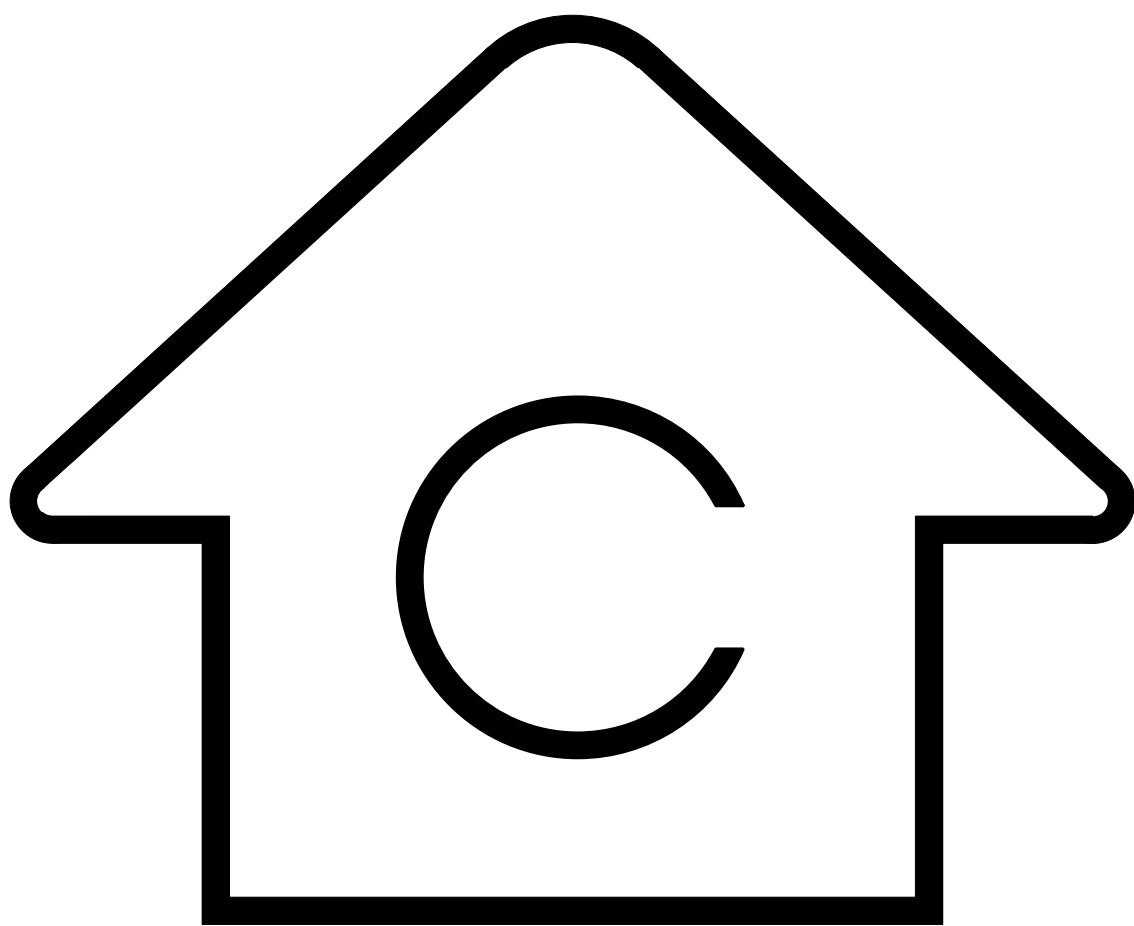


Cマーク表示金物

(杢組壁工法用接合金物)



(公財) 日本住宅・木材技術センター

はじめに

Cマーク表示金物は、公益財団法人日本住宅・木材技術センター（以下、「住木センター」という。）が1977年に枠組壁工法用接合金物として制定した規格金物です。規格金物には、軸組工法用のZマーク表示金物、丸太組構法用のMマーク表示金物、CLTパネル工法用の^{クロス}Zマーク表示金物これらと同等のDマーク表示金物及び品質・性能を認定するSマーク表示金物があります。

これらの規格金物は、当時の住宅金融公庫の仕様書（枠組壁工法住宅工事共通仕様書及び木造住宅工事共通仕様書）等に掲載され、現在に至っています。また、国土交通省大臣官房官庁営繕の国の統一基準「公共建築木造工事標準仕様書（令和4年版）」では、枠組壁工法、軸組工法、丸太組構法及びCLTパネル工法の木造建築に使用する接合金物は住木センターが規定する「木造建築物用接合金物認定規格」に適合するもので、使用環境2に区分のものとしています。よって、規格金物以外の接合金物を使用する場合は、材質や表面処理の性能等を監督職員に提出するなどの注意が必要です。

枠組壁工法用の構造用製材のJAS規格の一部が改正され、スギ、ヒノキ、カラマツが新たな樹种群として追加されました。Cマーク表示金物は外材を含め、これらの全ての樹種に対応していますので、安心して使用することができます。

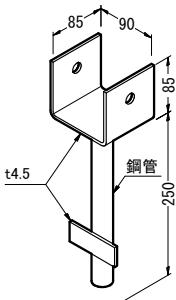
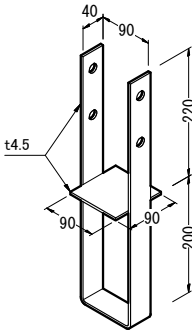
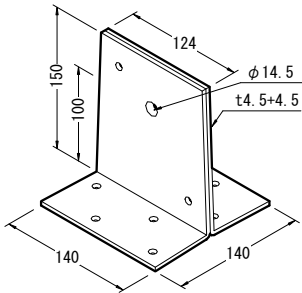
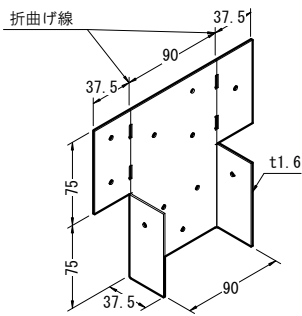
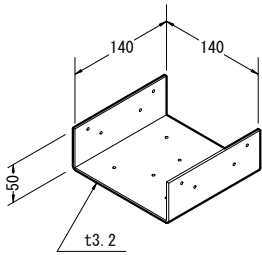
（公財）日本住宅・木材技術センター

目次

柱脚金物 PB-33、PB-42、GL-PB	1
柱頭金物 PC、GL-PC	1
帯金物 S-30S、S-45、S-50、S-65、S-85S	2
帯金物 S-60S、S-90、SW-67、SW-26S	3
ストラップアンカー SA-65	3
あおり止め金物 TS、TW-23、TW-30	4
根太受け金物 JH-S204・206、JH204・206	4
JH2-204・206、JH208・210、JH212、JHS208・210R、JHS208・210L	5
梁受け金物 BH2-208、BH2-210、BHH2-210、BH2-212、BH3-208	6
BH3-210、BHH3-210、BH3-212、BH4-208、BH4-210	7
BH4-212、BHS2-210R、BHS2-210L	8
まぐさ受け金物 LH204、LH206	8
かど金物 CP-L、CP-T	9
コーナー金物 CP-CS	9
パイプガード PG	9
ホールダウン金物 HD-S22C、HD-S29C、S-HD10、S-HD15、S-HD20、S-HD25	10
HD-B10、HD-B15、HD-B20、HD-B25	11
HD-N5、HD-N10、HD-N15、HD-N20、HD-N25	11
アンカーボルト M12、M16	12
六角ボルト M8、M12、M16	12
両ねじボルト M12、M16	12
全ねじボルト M12×115	12
座金付きボルト M16W	12
ラグスクリュー LS12	12
打ち込みピン P14	12
ちょうナット M8	12
六角ナット M12、M16	12
六角袋ナット M12	12
平座金 W1.6×23×φ9	13
角座金 W4.5×40×φ14、W6.0×54×φ18、W6.0×60×φ14、W9.0×80×φ18	13
丸座金 RW6.0×40×φ17、RW6.0×68×φ14、W9.0×90×φ18	13
ジョイントナット M12、M16	13
座金用スプリング SW12、SW16	13
太めくぎ ZN40、ZN65、ZN90、ZN80	13
四角穴付きタッピンねじ STS-C45、STS-C65、STS-HC90、STS-HC135	13
Cマーク表示金物の耐力性能一覧表	14
接合金物に対する使用環境と防せい防食処理	17

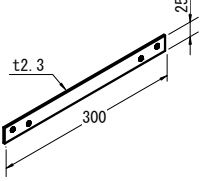
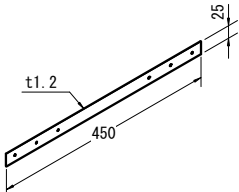
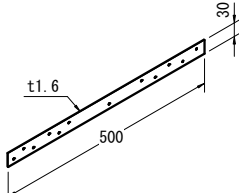
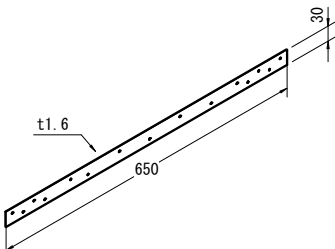
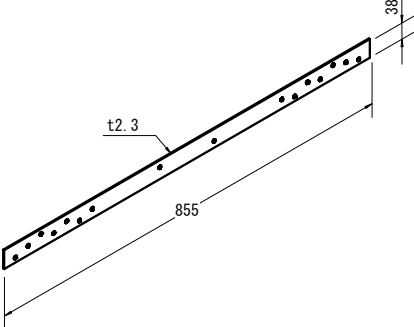
Cマーク表示金物の種類

(単位：mm)

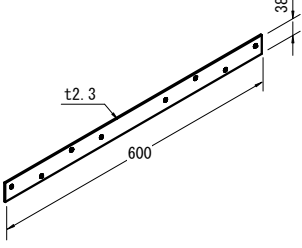
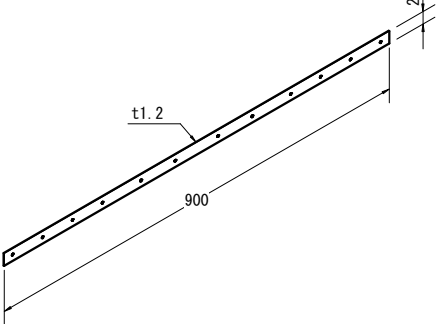
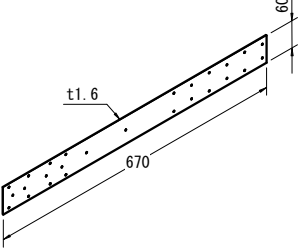
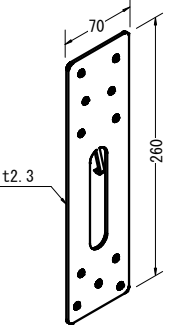
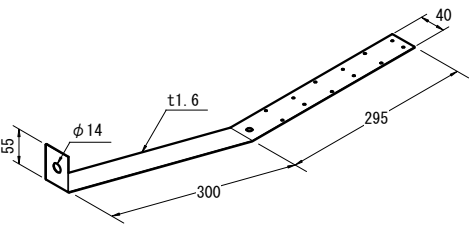
接合金物				
種類	記号	形状・寸法	接合具	用途
柱 脚 金 物	PB-33*		六角ボルト 1-M12×110 六角ナット 1-M12 又は 全ねじボルト 1-M12×115 六角袋ナット 2-M12	独立柱の支持
	PB-42*		六角ボルト 2-M12×110 六角ナット 2-M12 又は 全ねじボルト 2-M12×115 六角袋ナット 4-M12	
	GL-PB		打込みピン 1-φ14×100 太めくぎ 8-ZN65	支持柱脚部と床枠組の 緊結
柱 頭 金 物	PC		はりに 柱に 6-ZN65 6-ZN65	柱とはりの緊結
	GL-PC		はりに 柱に 8-ZN65 6-ZN65	支持柱頭部とはりの緊 結

(注) 記号に*のある接合金物及び接合具は、(公財)日本住宅・木材技術センター規格によるZマーク表示金物とすることができる。

(単位：mm)

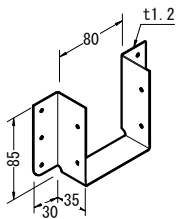
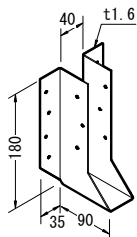
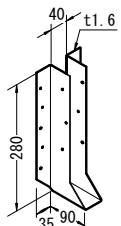
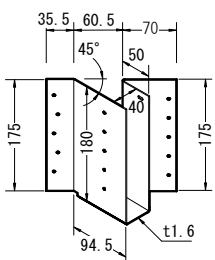
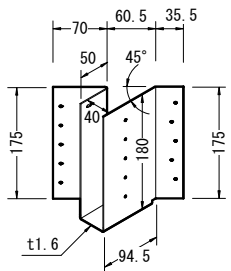
接合金物				
種類	記号	形状・寸法	接合具	用途
帯 金 物	S-30S		タッピンねじ 4-ST5・C45	根太、上枠又は頭つなぎ等の緊結
	S-45		太めくぎ 6-ZN40	
	S-50		太めくぎ 12-ZN65	壁と床枠組の緊結 2階に両面開口を設けたときの隅柱、側壁のまぐさ受け及びたて枠と1階壁との緊結等
	S-65		太めくぎ 15-ZN65	
	S-85S		タッピンねじ 16-ST5・C65	

(単位：mm)

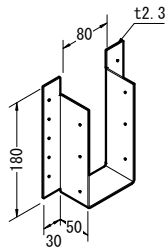
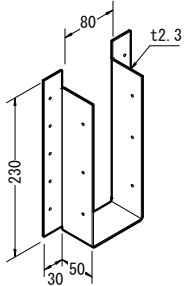
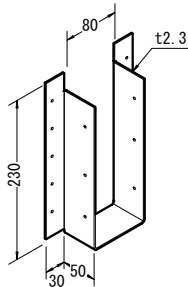
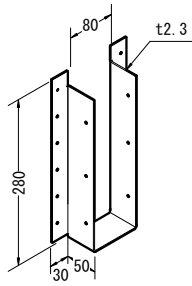
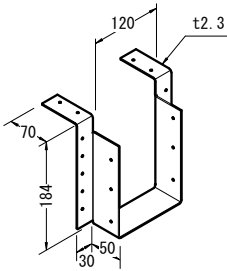
接合金物				
種類	記号	形状・寸法	接合具	用途
帯 金 物	S-60S		タッピンねじ 8-ST5・C45	棟部たる木相互の緊結 オーバーハング等の偶 各部の緊結
	S-90		太めくぎ 12-ZN40	
	SW-67		太めくぎ 26-ZN65	両面開口を設けたとき の側壁のまぐさ受け及 びたて枠と土台の緊結
	SW-26S		タッピンねじ 11-ST5・C65	
ストラップ アンカー	SA-65		太めくぎ 12-ZN65 六角ボルト 1-M8×150 ちょうナット 1-M8 平座金 1-W1.6×23×φ9	土間コンクリート床ス ラブで構成し両面開口 を設けた場合の隅柱及 びたて枠並びにまぐさ 受けと土台の緊結

(単位 : mm)

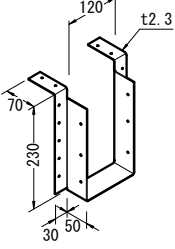
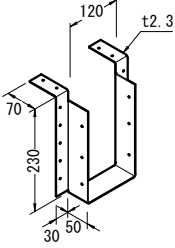
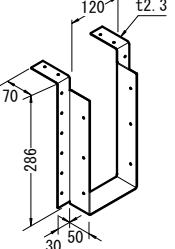
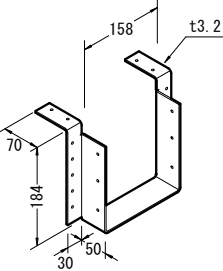
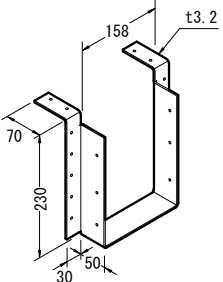
接合金物				
種類	記号	形状・寸法	接合具	用途
あおり止め金物	TS		たる木に 4-ZN40 頭つなぎに 2-ZN40 上枠に 2-ZN40	たる木又はトラスと頭つなぎ及び上枠の緊結
	TW-23		たる木に 5-ZN40 頭つなぎに 1-ZN40 上枠に 1-ZN40 たて枠に 5-ZN40	
	TW-30		たる木に 5-ZN40 頭つなぎに 1-ZN40 上枠に 1-ZN40 たて枠に 4-ZN40	
根太受け金物	JH-S 204・206		(204及び206用) 端根太に 4-ZN40 根太に 4-ZN40	床根太、たる木、屋根根太又は天井根太の接合部に支持点がない場合の緊結
	JH 204・206		(204及び206用) 端根太に 6-ZN40 根太に 4-ZN40	

接合金物				
種類	記号	形状・寸法	接合具	用途
根 太 受 け 金 物	JH 2-204 2-206		(2-204及びび2-206用) 端根太に 6-ZN65 根太に 4-ZN65	床根太、たる木、屋根 根太又は天井根太の接 合部に支持点がない場 合の緊結
	JH 208・210		(208及びび210用) 端根太に 8-ZN65 根太に 6-ZN40	
	JH 212		(212用) 端根太に 10-ZN65 根太に 6-ZN40	
	JHS 208・210R		(208及びび210用右勝手) 端根太に 10-ZN65 根太に 6-ZN40	45° に根太を緊結す る場合の接合部に支持 点がない場合の緊結
	JHS 208・210L		(208及びび210用左勝手) 端根太に 10-ZN65 根太に 6-ZN40	

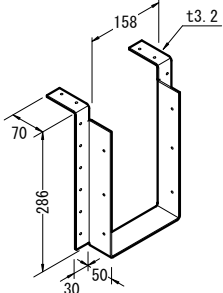
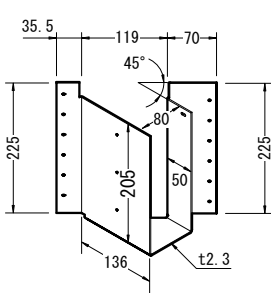
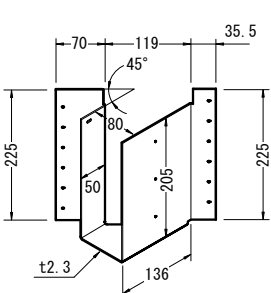
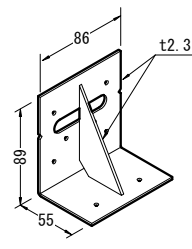
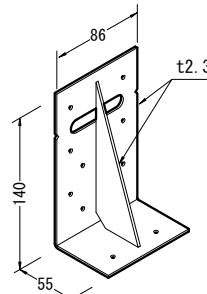
(単位 : mm)

接合金物				
種類	記号	形状・寸法	接合具	用途
梁 受 け 金 物	BH 2-208		(2-208用) 受け材に はりに 10-ZN65 6-ZN65	はりの接合部に支持点 がない場合のはりの緊 結
	BH 2-210		(2-210用) 受け材に はりに 10-ZN65 6-ZN65	
	BHH 2-210		(BHH2-210用) 受け材に はりに 10-ZN80 6-ZN65	
	BH 2-212		(2-212用) 受け材に はりに 12-ZN90 6-ZN65	
	BH 3-208		(3-208用) 受け材に はりに 14-ZN90 6-ZN90	

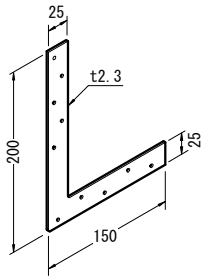
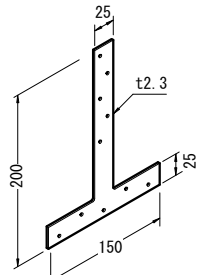
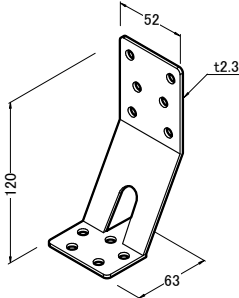
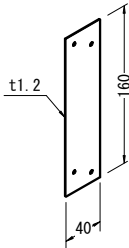
(単位：mm)

接合金物				
種類	記号	形状・寸法	接合具	用途
梁 受 け 金 物	BH 3-210		(3-210用) 受け材に 14-ZN90 はりに 6-ZN90	はりの接合部に支持点 がない場合のはりの緊 結
	BHH 3-210		(BHH3-210用) 受け材に 14-ZN80 はりに 6-ZN90	
	BH 3-212		(3-212用) 受け材に 16-ZN90 はりに 6-ZN90	
	BH 4-208		(4-208用) 受け材に 14-ZN90 はりに 6-ZN90	
	BH 4-210		(4-210用) 受け材に 14-ZN90 はりに 6-ZN90	

(単位 : mm)

接合金物				
種類	記号	形状・寸法	接合具	用途
梁 受け 金物	BH 4-212		(4-212用) 受け材に 16-ZN90 はりに 6-ZN90	はりの接合部に支持点 がない場合のはりの緊 結
	BHS 2-210R		(2-210用右勝手) 受け材に 12-ZN65 はりに 4-ZN65	45° にはりを緊結する 場合の接合部に支持点 がない場合のはりの緊 結
	BHS 2-210L		(2-210用左勝手) 受け材に 12-ZN65 はりに 4-ZN65	
まぐさ 受け 金物	LH 204		(2-204用) たて枠に 6-ZN65 まぐさに 2-ZN65	開口部の幅が1 m以下 の場合のたて枠とまぐ さの緊結
	LH 206		(2-206用) たて枠に 10-ZN65 まぐさに 2-ZN65	

(単位：mm)

接合金物				
種類	記号	形状・寸法	接合具	用途
かど金物	CP・L*		太めくぎ 10-ZN65	土間コンクリート床スラブの隅角部及び開口部両端の補強 半地下室のたて枠の隅角部及び開口部両端の補強
	CP・T*		太めくぎ 10-ZN65	
コーナー金物	CP・CS		たて枠に 下枠に 6-ST5・C65 5-ST5・HC135	両面開口を設けた時の側壁のまぐさ受け及びたて枠と土台の緊結
パイプガード	PG		太めくぎ 4-ZN65	たて枠、床根太等の配線、配管の保護

(注) 記号に*のある接合金物及び接合具は、(公財)日本住宅・木材技術センター規格によるZマーク表示金物とすることができる。

(単位：mm)

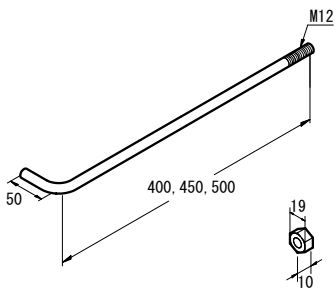
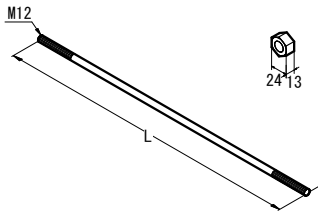
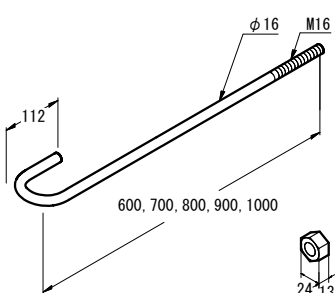
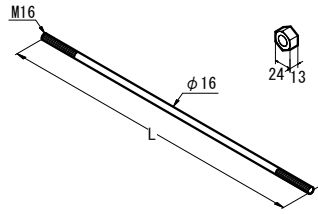
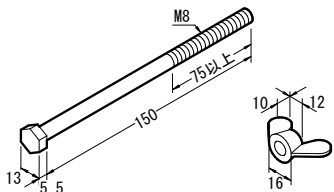
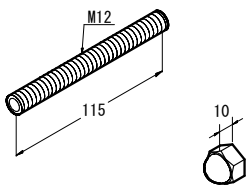
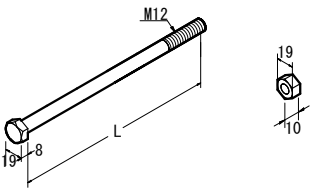
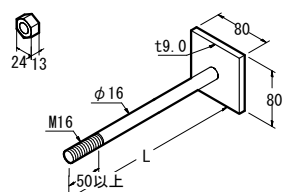
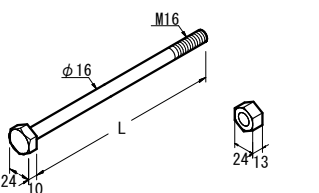
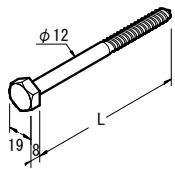
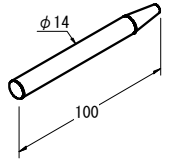
接合金物				
種類	記号	形状・寸法	接合具	用途
ホールダウン金物 (引き寄せ金物)	HD-S22C		タッピンねじ 8-STS・HC90 構造用平座金 1-M16-200J (JIS G 1220)	たて枠と基礎(土台) 又はたて枠相互の緊結
	HD-S29C		タッピンねじ 10-STS・HC90 構造用平座金 1-M16-200J (JIS G 1220)	
	S-HD10*		六角ボルト 2-M12 角座金 2-W4.5×40×φ14 又は ラグスクリュー 2-LS12	
	S-HD15*		六角ボルト 3-M12 角座金 3-W4.5×40×φ14 又は ラグスクリュー 3-LS12	
S-HD20*		六角ボルト 4-M12 角座金 4-W4.5×40×φ14 又は ラグスクリュー 4-LS12		
S-HD25*		六角ボルト 5-M12 角座金 5-W4.5×40×φ14 又は ラグスクリュー 5-LS12		

(注) 記号に*のある接合金物及び接合具は、(公財)日本住宅・木材技術センター規格によるZマーク表示金物とすることができる。

(単位：mm)

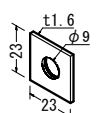
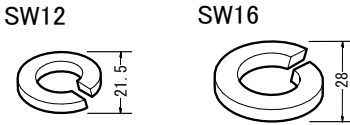
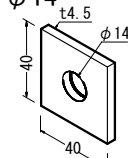
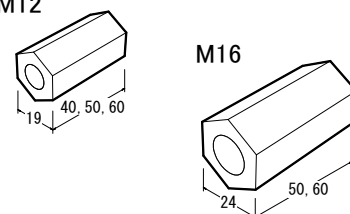
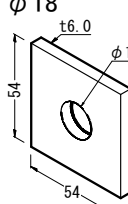
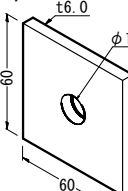
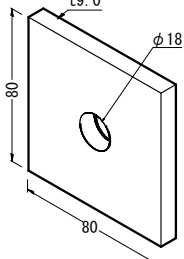
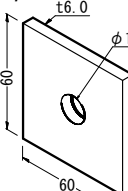
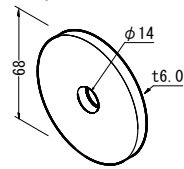
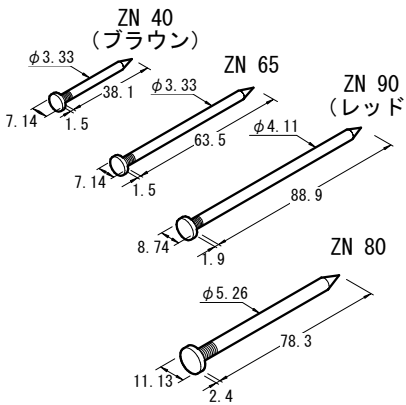
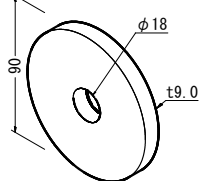
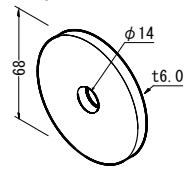
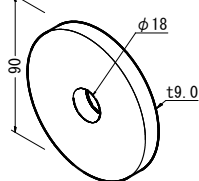
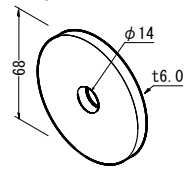
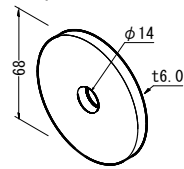
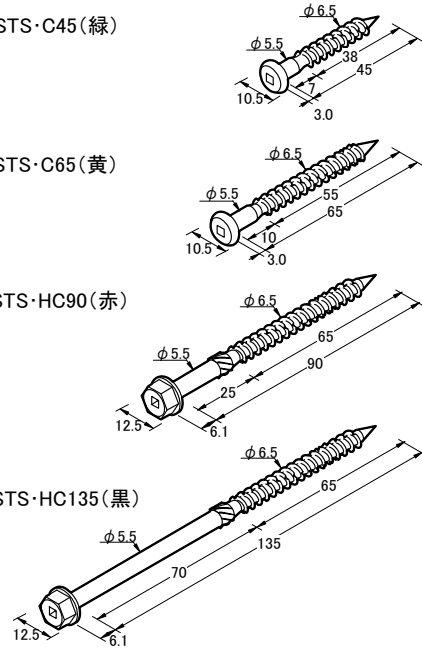
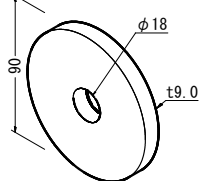
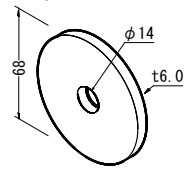
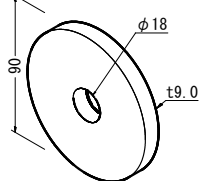
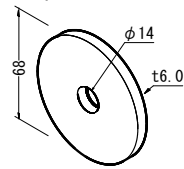
接合金物				
種類	記号	形状・寸法	接合具	用途
ホールダウン金物 (引き寄せ金物)	HD-B10*		六角ボルト 2-M12 角座金 2-W4.5×40×φ14 又は ラグスクリュー 2-LS12	たて枠と基礎(土台) 又はたて枠相互の緊結
	HD-B15*		六角ボルト 3-M12 角座金 3-W4.5×40×φ14 又は ラグスクリュー 3-LS12	
	HD-B20*		六角ボルト 4-M12 角座金 4-W4.5×40×φ14 又は ラグスクリュー 4-LS12	
	HD-B25*		六角ボルト 5-M12 角座金 5-W4.5×40×φ14 又は ラグスクリュー 5-LS12	
	HD-N5*		太めくぎ 6-ZN90	
	HD-N10*		太めくぎ 10-ZN90	
	HD-N15*		太めくぎ 16-ZN90	
	HD-N20*		太めくぎ 20-ZN90	
	HD-N25*		太めくぎ 26-ZN90	

(注) 記号に*のある接合金物及び接合具は、(公財)日本住宅・木材技術センター規格によるZマーク表示金物とすることができる。

接 合 具					
種類	記号	形状・寸法	種類	記号	形状・寸法
アンカーボルト	M12*		両ねじボルト	M12*	 L(mm)：300から30刻みで3300
	M16*			M16*	 L(mm)：300から30刻みで3300
六角ボルト	M8		全ねじボルト	M12*	
	M12*	 L(mm)：105, 110, 115, 120, 125, 130, 135, 140, 145, 150, 165, 180, 195, 210, 225, 240, 255, 270, 285, 300, 315, 330, 345, 360, 375, 390, 405, 420, 435, 450, 480, 510, 540, 570, 600, 700, 800, 900, 1000	座金付きボルト	M16W*	 L(mm)：110, 125, 140, 150, 165, 180, 195, 210, 225, 240, 255, 270, 285, 300, 315, 330, 345, 360, 375, 390, 405, 420, 435, 450, 510, 540, 570, 600
	M16*	 L(mm)：110, 125, 140, 150, 165, 180, 195, 210, 225, 240, 255, 270, 285, 300, 315, 330, 345, 360, 375, 390, 405, 420, 435, 450, 480, 510, 540, 570, 600, 700, 800, 900, 1000	ラグスクリーユー	LS12*	 L(mm)：110, 120, 125, 130, 140, 150
			打込みピン	P14	

(注) 記号に*のある接合金物及び接合具は、(公財)日本住宅・木材技術センター規格によるZマーク表示金物とすることができる。

(単位：mm)

接 合 具					
種類	記号	形状・寸法	種類	記号	形状・寸法
平座金	W1.6×23 ×φ9	 (ストラップアンカーSA-65の専用座金)	座金用スプリング	SW12* SW16*	
角座金	W4.5×40 ×φ14*		ジョイントナット	M12* M16*	
	W6.0×54 ×φ18*				
	W6.0×60 ×φ14*				
	W9.0×80 ×φ18*				
	W6.0×60 ×φ14				
丸座金	RW6.0×68 ×φ14*		太めくぎ	ZN 40* ZN 65* ZN 90* ZN 80	
	RW9.0×90 ×φ18*				
	RW6.0×68 ×φ14*				
	RW9.0×90 ×φ18*				
	RW6.0×68 ×φ14				
丸座金	RW6.0×68 ×φ14*		四角穴付きタツピンねじ	STS・C45* STS・C65* STS・HC90* STS・HC135	
	RW9.0×90 ×φ18*				
	RW6.0×68 ×φ14*				
	RW9.0×90 ×φ18*				
	RW6.0×68 ×φ14				

ZN40とZN65のくぎ頭が同形のため、施工や検査時に確認ができるようにZN40はブラウン、ZN90はレッドに着色している。

これらのねじは、施工や検査時に確認ができるように着色している。

(注) 記号に*のある接合金物及び接合具は、(公財)日本住宅・木材技術センター規格によるZマーク表示金物とすることができる。

Cマーク表示金物の耐力性能一覧表

1. Cマーク表示金物

1. 1 接合金物（接合具：六角ボルト、太めくぎ又はラグスクリュー）

表 1-1 短期許容耐力表 (kN)

名称	記号	短期許容耐力			接合具
		D. Fir-L ベイマツ類* ¹	Hem-Fir ヒノキ類* ²	S. P. F スギ類* ³	
柱脚金物	PB-33	11.3	10.4	10.0	六角ボルト M12(1本)
	PB-42	22.7	20.8	20.0	六角ボルト M12(2本)
柱頭金物	PC	10.3	9.3	8.1	太めくぎ ZN65(24本)
帯金物	S-45	2.5	2.3	2.0	太めくぎ ZN40(6本)
	S-50	5.1	4.6	4.0	太めくぎ ZN65(12本)
	S-65	5.1	4.6	4.0	太めくぎ ZN65(15本)
	S-90	5.1	4.6	4.0	太めくぎ ZN40(12本)
	SW-67	10.3	9.3	8.1	太めくぎ ZN65(26本)
ストラップアンカー	SA-65	10.3	9.3	8.1	太めくぎ ZN65(12本) 六角ボルト M8(1本)
あおり止め 金物	TS	3.4	3.1	2.7	太めくぎ ZN40(8本)
	TW-23	4.3	3.8	3.3	太めくぎ ZN40(10本)
	TW-30				太めくぎ ZN40(9本) (たる木に5本+面材の上からたて枠に4本)
かど金物	CP・L	4.3	3.8	3.4	太めくぎ ZN65(10本)
	CP・T				
ホールダウン金物 (引き寄せ金物)	HD-B10	11.3	10.4	10.0	六角ボルト M12(2本) 又は ラグスクリュー LS12(2本)
	S-HD10				
	HD-B15	17.0	15.6	15.0	六角ボルト M12(3本) 又は ラグスクリュー LS12(3本)
	S-HD15				
	HD-B20	22.7	20.8	20.0	六角ボルト M12(4本) 又は ラグスクリュー LS12(4本)
	S-HD20				
	HD-B25	28.4	26.0	25.0	六角ボルト M12(5本) 又は ラグスクリュー LS12(5本)
	S-HD25				
	HD-N5	7.5	6.8	5.8	太めくぎ ZN90(6本)
	HD-N10	12.6	11.4	9.8	太めくぎ ZN90(10本)
	HD-N15	20.1	18.2	15.6	太めくぎ ZN90(16本)
	HD-N20	22.6	20.5	17.6	太めくぎ ZN90(20本)
HD-N25	29.4	26.6	22.9	太めくぎ ZN90(26本)	

(注1) 耐力の算出方法は、一般社団法人日本建築学会発行 1988「木構造計算規準・同解説」による。

(注2) PCは、2枚組で使用する値である。SA-65に使用する座金は、平座金 W1.6×23×φ9とする。

(注3) SA-65以外の接合金物に座金を使用する場合は、角座金 W4.5×40×φ14以上とする。

(注4) *1 ベイマツ類：ベイマツ、クロマツ、アカマツ、カラマツ、ツガ、リュウキュウマツ

*2 ヒノキ類：ヒノキ、ベイツガ、ベイヒ、ヒバ、モミ、アスナロ

*3 スギ類：スギ、ベイスギ、トドマツ、エゾマツ、ベニマツ、スプルース

これらの樹種分類は、密度ベースで整理した一般社団法人日本建築学会基準の趣旨を援用して整理している。

表1-2 長期許容耐力表 (kN)

名称	記号	長期許容耐力			接合具
		D. Fir-L ペイマツ類* ¹	Hem-Fir ヒノキ類* ²	S. P. F スギ類* ³	
根太受け金物	JH-S 204・206	3.4	3.1	2.7	端根太へ太めくぎ ZN40(8本) 根太へ太めくぎ ZN40(8本)
	JH 204・206	2.5	2.3	2.0	端根太へ太めくぎ ZN40(6本) 根太へ太めくぎ ZN40(4本)
	JH 2-204・2-206	2.5	2.3	2.0	端根太へ太めくぎ ZN65(6本) 根太へ太めくぎ ZN65(4本)
	JH 208・210	3.4	3.1	2.7	端根太へ太めくぎ ZN65(8本) 根太へ太めくぎ ZN40(6本)
	JH 212	4.3	3.8	3.3	端根太へ太めくぎ ZN65(10本) 根太へ太めくぎ ZN40(6本)
	JHS 208・210R				
	JHS 208・210L				
梁受け金物	BH 2-208	4.3	3.8	3.3	端根太へ太めくぎ ZN65(10本) 根太へ太めくぎ ZN65 (6本)
	BH 2-210				
	BH 2-212	7.5	6.8	5.8	端根太へ太めくぎ ZN90(12本) 根太へ太めくぎ ZN65 (6本)
	BH 3-208	8.7	7.9	6.8	端根太へ太めくぎ ZN90(14本) 根太へ太めくぎ ZN90 (6本)
	BH 3-210				
	BH 3-212	10.0	9.1	7.8	端根太へ太めくぎ ZN90(16本) 根太へ太めくぎ ZN90 (6本)
	BH 4-208	8.7	7.9	6.8	端根太へ太めくぎ ZN90(14本) 根太へ太めくぎ ZN90 (6本)
	BH 4-210				
	BH 4-212	10.0	9.1	7.8	端根太へ太めくぎ ZN90(16本) 根太へ太めくぎ ZN90 (6本)
	BHS 2-210R	5.1	4.6	4.0	端根太へ太めくぎ ZN65(12本) 根太へ太めくぎ ZN65 (4本)
	BHS 2-210L				
ヘビータイプ 梁受け金物	BHH 2-210	9.8	8.8	7.7	端根太へ太めくぎ ZN80(10本) 根太へ太めくぎ ZN65 (6本)
	BHH 3-210	13.7	12.3	10.7	端根太へ太めくぎ ZN80(14本) 根太へ太めくぎ ZN90 (6本)
まぐさ受け 金物	LH 204	2.5	2.3	2.0	縦枠へ太めくぎ ZN65(6本) まぐさへ太めくぎ ZN65(2本)
	LH 206	4.3	3.8	3.3	縦枠へ太めくぎ ZN65(10本) まぐさへ太めくぎ ZN65(2本)

(注1) 耐力の算出方法は、一般社団法人日本建築学会発行1988「木構造計算規準・同解説」による。

(注2) JH-S 204・206 は、2枚組で使用する値である。

1. 2 接合金物（接合具：四角穴付きタッピンねじ）

表 1-3 短期許容耐力表 (kN)

名称	記号	短期許容耐力			接合具
		D. Fir-L ベイマツ類* ¹	Hem-Fir ヒノキ類* ²	S. P. F スギ類* ³	
帯金物	S-30S	2.4			タッピンねじ STS・C45 (4本)
	S-60S	5.6			タッピンねじ STS・C45 (8本)
	S-85S	8.8			タッピンねじ STS・C65 (16本)
	SW-26S	8.7			タッピンねじ STS・C65 (11本)
コーナー金物	CP・CS	9.1			縦枠へタッピンねじ STS・C65 (6本) 下枠へタッピンねじ STS・C135 (5本)
ホールダウン金物 (引き寄せ金物)	HD-S22C	22.6			縦枠へタッピンねじ STS・HC90 (8本)
	HD-S29C	29.7			縦枠へタッピンねじ STS・HC90 (10本)

(注1) 耐力の算出方法は、公益財団法人日本住宅・木材技術センター接合金物試験法規格及び公益財団法人日本住宅・木材技術センター発行「木造軸組工法住宅の許容応力度設計(2008年版)」による。

(注2) 帯金物の短期許容耐力は、枠組材に構造用合板 12mm を介して接合した耐力である。

2. アンカーボルト

表 2-1 アンカーボルトの短期引張許容耐力表

記号	円周の長さ (mm)	定着長さ (mm)	短期付着応力度 (N/mm ²)	短期付着耐力 (kN)
M12*	10.7*×3.14	232	2.16	16.8
M16	16×3.14	312		33.8

(注1) アンカーボルトの短期付着応力度の算出方法は、国土交通省告示第1024号第1第十五号の規定による。

なお、コンクリートの設計基準強度は、18N/mm²としている。

(注2) * アンカーボルト M12 は有効径六角ボルト (JIS B 1180 附属書 JA:2014) が主流であることから、胴部径は 10.7mm である。

3. 接合具

表 3-1 接合具の短期許容耐力表 (kN)

名称	記号	短期許容耐力			主な用途等
		D. Fir-L ベイマツ類* ¹	Hem-Fir ヒノキ類* ²	S. P. F スギ類* ³	
太めくぎ	ZN 40	0.86	0.77	0.68	長期許容せん断耐力の値は、表値の1/2とする。鋼板添え板のため、25%増しによる数値とする。
	ZN 65	0.86	0.77	0.68	
	ZN 90	1.26	1.14	0.98	
	ZN 80	1.96	1.77	1.54	
スクリークぎ	ZS 50	1.48	1.34	1.17	
角座金	W4.5×40×φ14	9.60	8.32	6.40	めり込み耐力以下の引張りを受けるボルト M12 用の座金
	W6.0×60×φ14	21.60	18.72	14.40	
	W9.0×80×φ18	38.40	33.28	25.60	めり込み耐力以下の引張りを受けるボルト M16 用の座金
丸座金	RW6.0×68×φ14	21.77	18.87	14.51	めり込み耐力以下の引張りを受けるボルト M12 用の座金
	RW9.0×90×φ18	38.14	33.06	25.43	めり込み耐力以下の引張りを受けるボルト M16 用の座金
座金付きボルト	M16W	38.40	33.28	25.60	ホールダウン金物用の接合具
角座金	W6.0×54×φ18	—	—	—	ホールダウン金物用の座金
平座金	W1.6×23×φ9	—	—	—	ストラップアンカー用の座金

(注1) 座金のめり込み耐力の算出方法は、国土交通省告示第1024号第1の1のイの規定によるとともに、座面積の算出方法は、公益財団法人日本住宅・木材技術センター発行「木造軸組工法住宅の許容応力度設計(2008年版)」による。

(注2) 太めくぎ及びスクリークぎの耐力は、枠組材と接合具を直接接合した場合の耐力である。

接合金物に対する使用環境と防せい防食処理

Cマーク表示金物は、使用環境2の区分とする。

種類		使用環境1	使用環境2	使用環境3
		室内のような乾燥した環境での使用	直接雨に暴露されない屋外環境又は多湿な屋内環境での使用	直接雨に曝される屋外環境での使用
接合金物	ホールダウン金物 (引き寄せ金物)	・JIS H 8610(電気亜鉛めっき)Ep-Fe/Zn5/CM2 ・その他、同等以上の処理	・JIS H 8641(溶融亜鉛めっき)HDZT 35 ・JIS H 8610(電気亜鉛めっき)Ep-Fe/Zn8/CM2 ・その他、同等以上の処理	・JIS H 8641(溶融亜鉛めっき)HDZT 49 ・JIS G 3302(溶融亜鉛めっき鋼板及び鋼帯)Z35 NC ・その他、同等以上の処理
	その他*1		・JIS G 3302(溶融亜鉛めっき鋼板及び鋼帯)Z27 NC ・その他、同等以上の処理	
接合具等	四角穴付き タッピンねじ		・JIS H 8610(電気亜鉛めっき)Ep-Fe/Zn20/CM1 ・その他、同等以上の処理	・JIS H 8610(電気亜鉛めっき)Ep-Fe/Zn25/CM2 ・その他、同等以上の処理
	くぎ類*2		・JIS H 8641(溶融亜鉛めっき)HDZT 35 ・その他、同等以上の処理	
	ボルト類*3	・JIS H 8610(電気亜鉛めっき)Ep-Fe/Zn8/CM2 ・その他、同等以上の処理		
	その他*4	・その他、同等以上の処理		

凡例

*1 その他：柱頭金物、帯金物、ストラップアンカー、あおり止め金物、根太受け金物、梁受け金物、まぐさ受け金物、パイプガード平座金、コーナー金物

*2 くぎ類：太めくぎ、平くぎ

*3 ボルト類：六角ボルト、両ねじボルト、全ねじボルト、アンカーボルト、座金付きボルト、六角ナット、六角袋ナット、蝶ナット、ジョイントナット、

*4 その他：ラグスクリュー、ドリフトピン、角座金、丸座金、柱脚金物、打込みピン、座金用スプリング



(公財)日本住宅・木材技術センター
The Foundation of Japan Housing & Wood Technology Center

品名

Cマーク表示金物

発行

(公財)日本住宅・木材技術センター

URL

<http://www.howtec.or.jp>

編集

(公財)日本住宅・木材技術センター認証部
〒136-0075 東京都江東区新砂3-4-2
TEL 03-5653-7581