

λ マーク規格図一覧

No.	金物名称	共通規格の有無	No.	金物名称	共通規格の有無
1	引張金物 TB-90				
2	引張金物 TB-90P				
3	引張金物 TB-150				
4	引張金物 TB-150P				
5	引張金物 TB-DP				
6	引張金物 TC-90				
7	引張金物 TC-150				
8	引張金物 TC-DP				
9	引張金物 TB-4DP20				
10	引張金物 TB-6DP20				
11	引張金物 TB-9DP20				
12	せん断金物 SB-90				
13	せん断金物 SB-150				
14	せん断金物 SBM-90				
15	せん断金物 SBM-90P				
16	せん断金物 SBM-150				
17	せん断金物 SBM-150P				
18	せん断金物 SP				
19	せん断金物 SP-DP				
20	せん断金物 D32				
21	せん断金物 SB-5DP20				
22	帯金物 STW-790・STW-850				
23	帯金物 STF				
24	帯金物 STF-DP				
25	L型金物 LST				
26	両ねじボルトセット M20				
27	丸座金 RW6.0×40×φ17				
28	角座金 W6(60×60×φ22)				
29	角座金 W12(140×140×φ22)				
30	角座金 W16(90×220×φ22)				
31	角座金 W19(80×120×φ26)				
	角座金 W19(80×150×φ26)				
32	角座金 W40(100×190×φ38)				
33	ドリフトピン DP12	□			
34	ドリフトピン DP16	□			
35	ドリフトピン DP20	□			
36	四角穴付きタッピンねじ STS・C65	●			
37	四角穴付きタッピンねじ STS・HC90	●			
38	四角穴付きタッピンねじ STS6.5・F	●			

注1) ●印は、Z、C、Mマーク規格と共通の規格を示す。
注2) □印は、Zマーク規格と共通の規格を示す。

材料

鋼板 SS400 (JIS G 3101:1996)

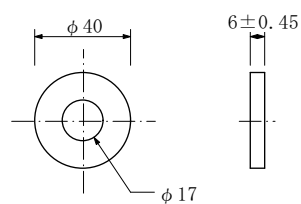
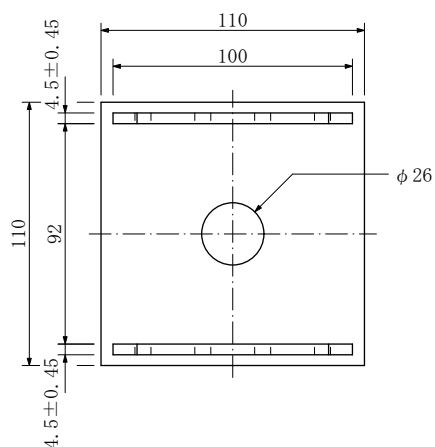
表面処理

電気 Ep-Fe/Zn20/CM1 (JIS H 8610:1999)
又は同等以上の処理

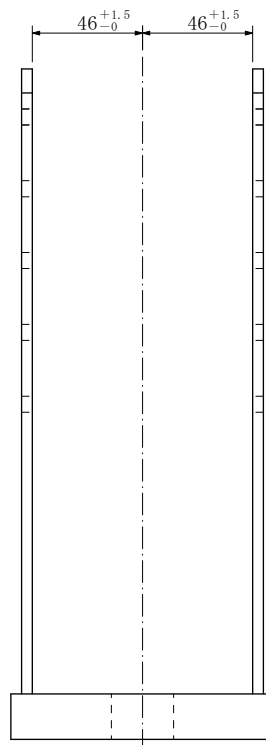
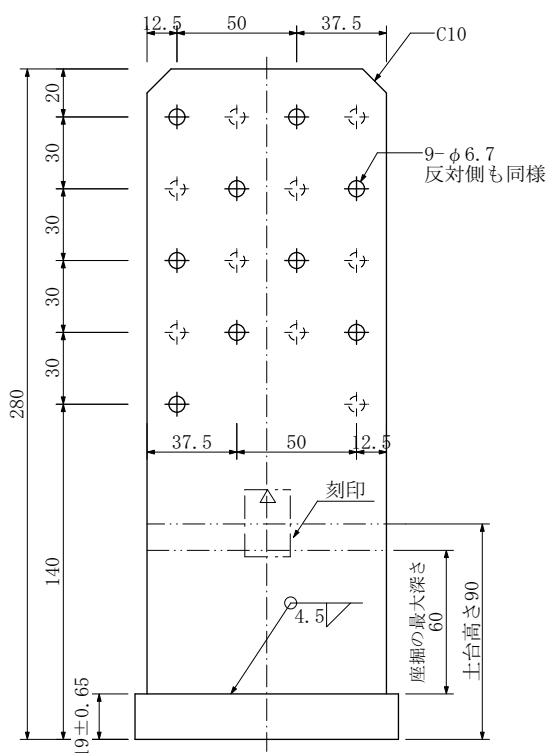
寸法許容差

長さ	幅	板厚	穴間隔	穴径
±2	±2	図に示す	±1	+0.4 0

寸法は、表面処理前のものとする。



丸座金RW6.0×40



規格図 X

引張金物
TB-90
尺度 1/3

制定: 2016年 8月22日 単位mm
改定: - 年 - 月 - 日

材料

鋼板 SS400 (JIS G 3101:1996)

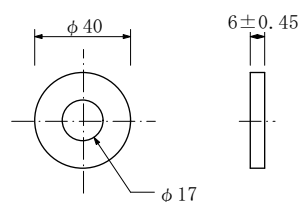
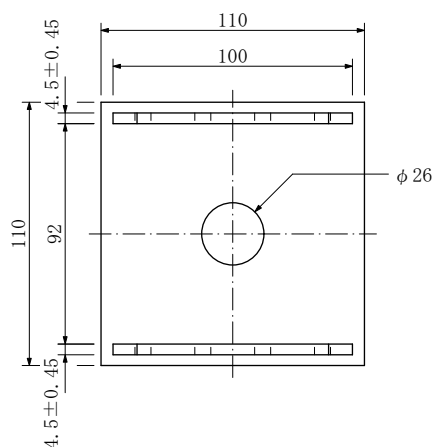
表面処理

電気 Ep-Fe/Zn20/CM1 (JIS H 8610:1999)
又は同等以上の処理

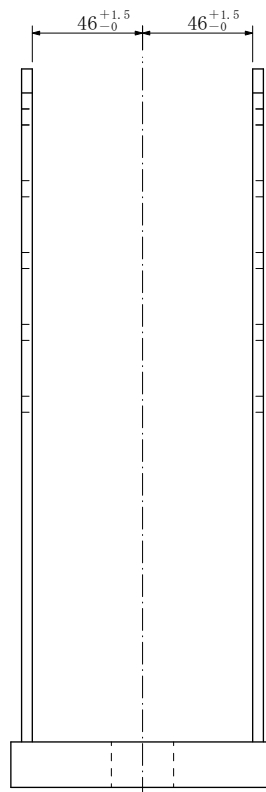
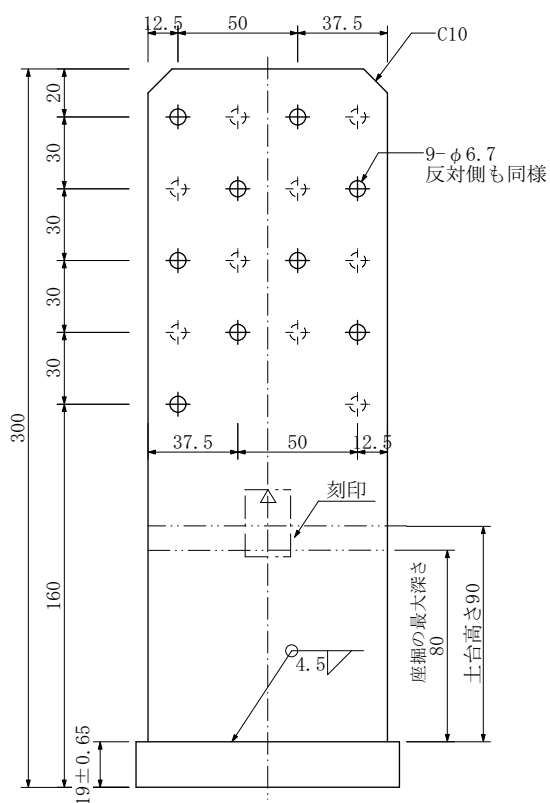
寸法許容差

長さ	幅	板厚	穴間隔	穴径
±2	±2	図に示す	±1	+0.4 0

寸法は、表面処理前のものとする。



丸座金RW6.0×40



規格図 X

引張金物
TB-90P
尺度 1/3

制定: 2018年 7月10日 単位mm
改定: - 年 - 月 - 日

材料

鋼板 SS400 (JIS G 3101:1996)

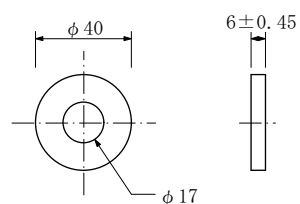
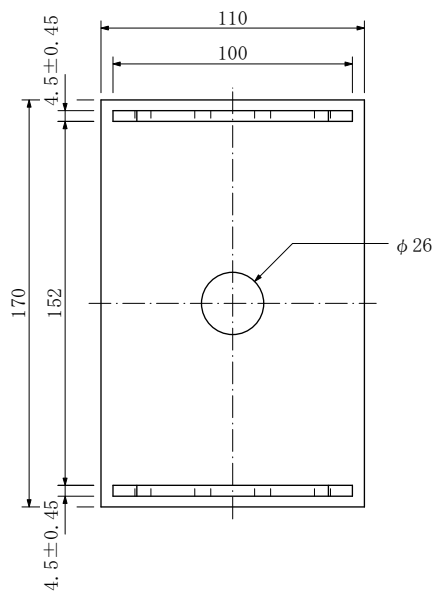
表面処理

電気 Ep-Fe/Zn20/CM1 (JIS H 8610:1999)
又は同等以上の処理

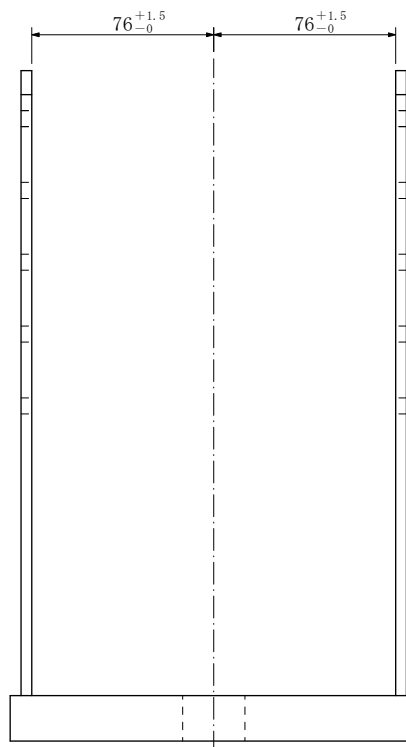
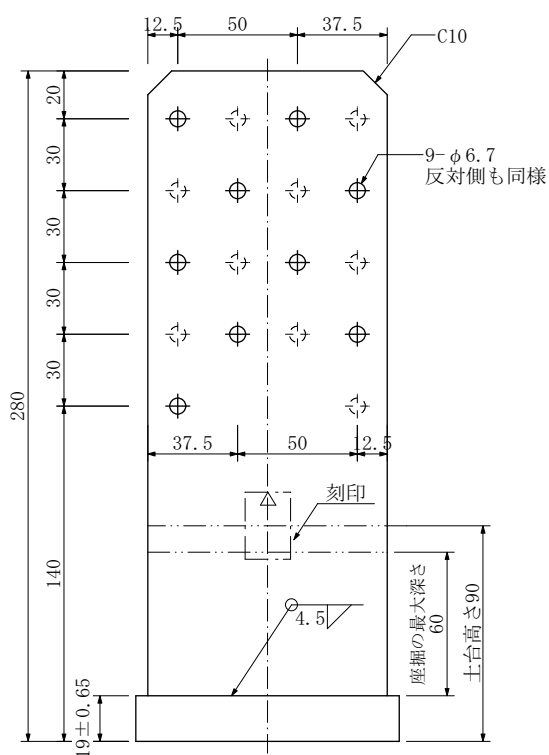
寸法許容差

長さ	幅	板厚	穴間隔	穴径
±2	±2	図に示す	±1	+0.4 0

寸法は、表面処理前のものとする。



丸座金RW6.0×40



規格図 X

引張金物
TB-150
尺度 1/3

制定: 2016年 8月22日 単位mm
改定: - 年 - 月 - 日

材料

鋼板 SS400 (JIS G 3101:1996)

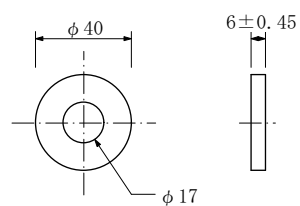
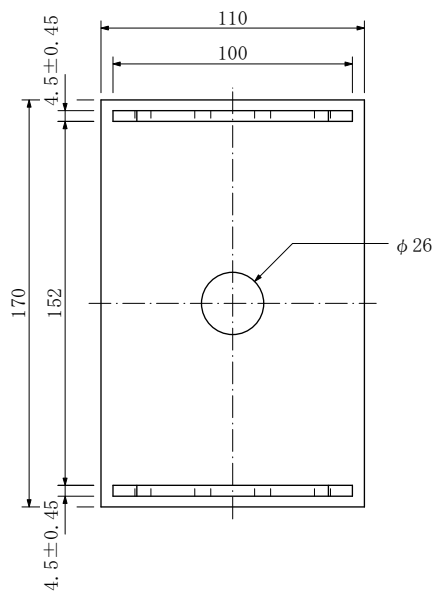
表面処理

電気 Ep-Fe/Zn20/CM1 (JIS H 8610:1999)
又は同等以上の処理

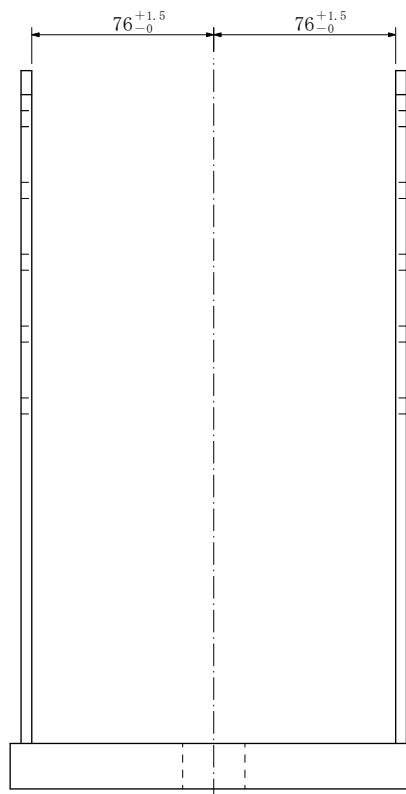
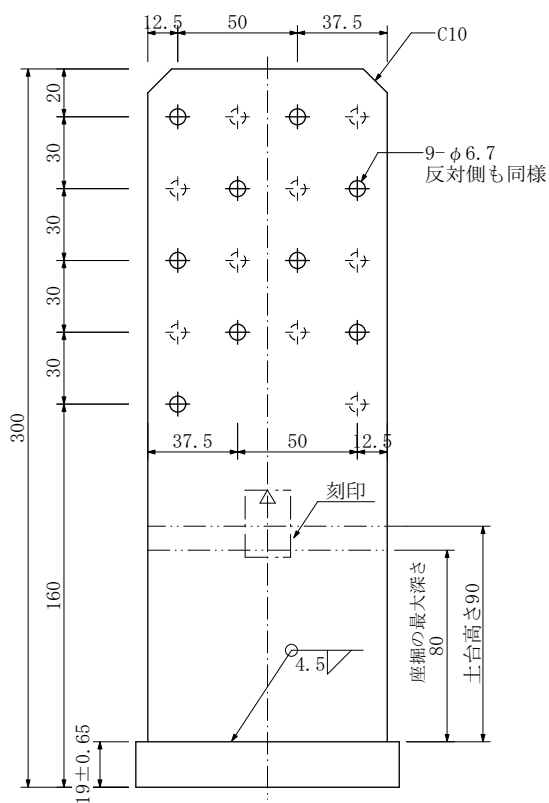
寸法許容差

長さ	幅	板厚	穴間隔	穴径
±2	±2	図に示す	±1	+0.4 0

寸法は、表面処理前のものとする。



丸座金RW6.0×40



規格図 X

引張金物
TB-150P
尺度 1/3

制定: 2018年 7月10日 単位mm
改定: - 年 - 月 - 日

材料

鋼板 SS400 (JIS G 3101:1996)

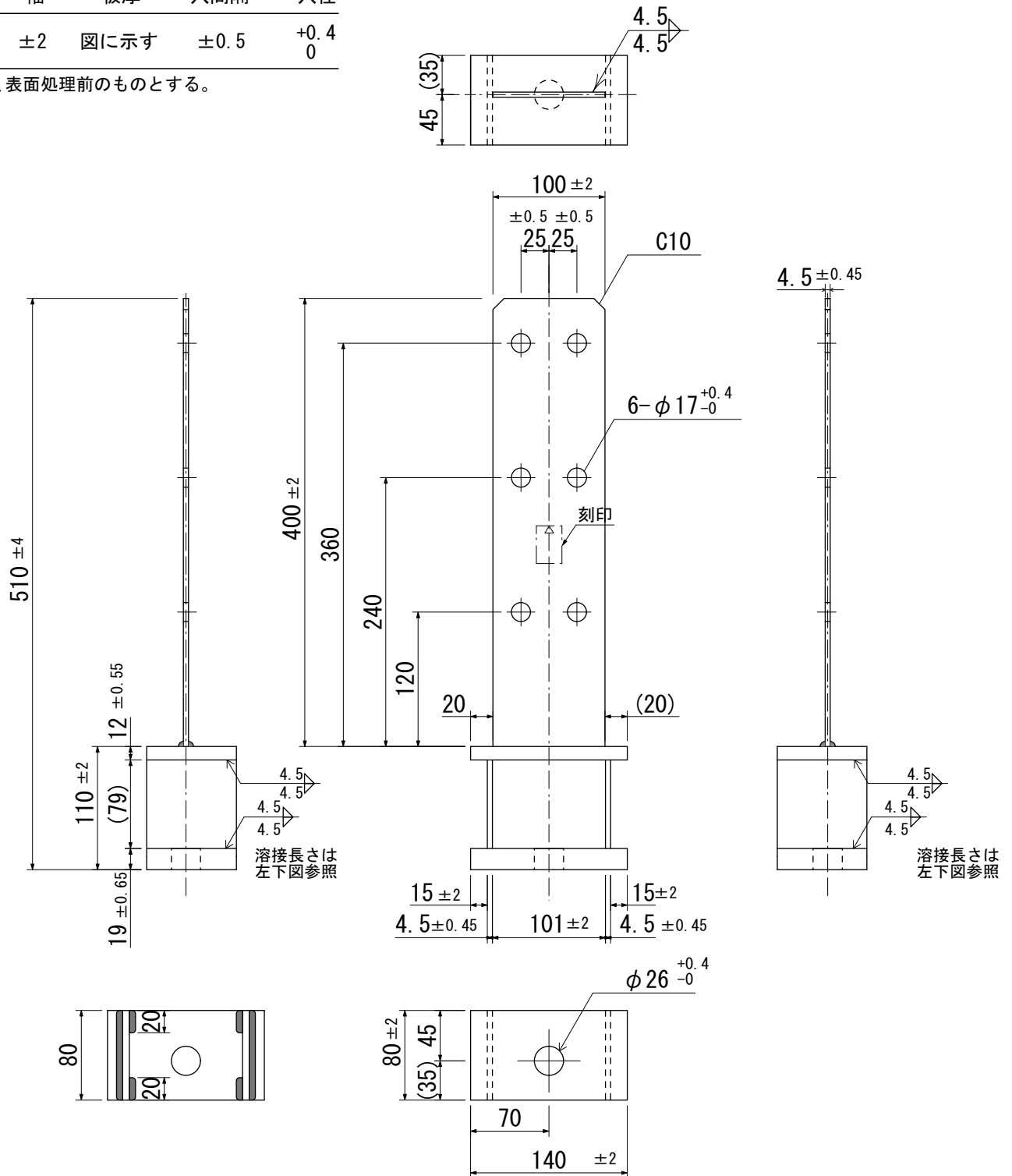
表面処理

電気 Ep-Fe/Zn20/CM1 (JIS H 8610:1999)
又は同等以上の処理

寸法許容差

長さ	幅	板厚	穴間隔	穴径
±2	±2	図に示す	±0.5	$+0.4$ 0

寸法は、表面処理前のものとする。



規格図 X

引張金物
TB-DP
尺度 1/5

制定: 2018年 5月10日 単位mm
改定: - 年 - 月 - 日

材料

鋼板 SS400 (JIS G 3101:1996)

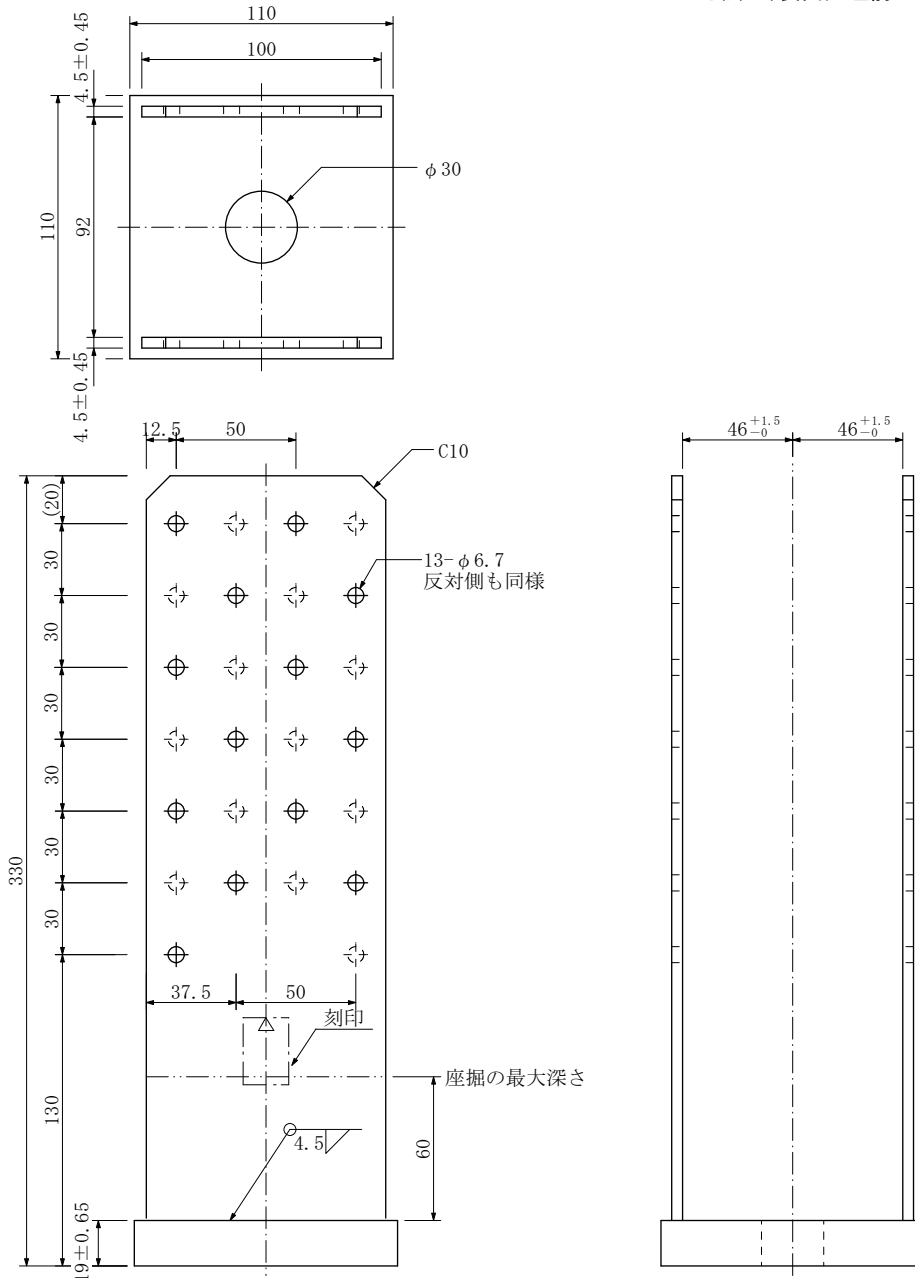
表面処理

電気 Ep-Fe/Zn20/CM1 (JIS H 8610:1999)
又は同等以上の処理

寸法許容差

長さ	幅	板厚	穴間隔	穴径
±2	±2	図に示す	±1	+0.4 0

寸法は、表面処理前のものとする。



規格図 X

引張金物
TC-90
尺度 1/3

制定: 2016年 8月22日 単位mm
改定: - 年 - 月 - 日

材料

鋼板 SS400 (JIS G 3101:1996)

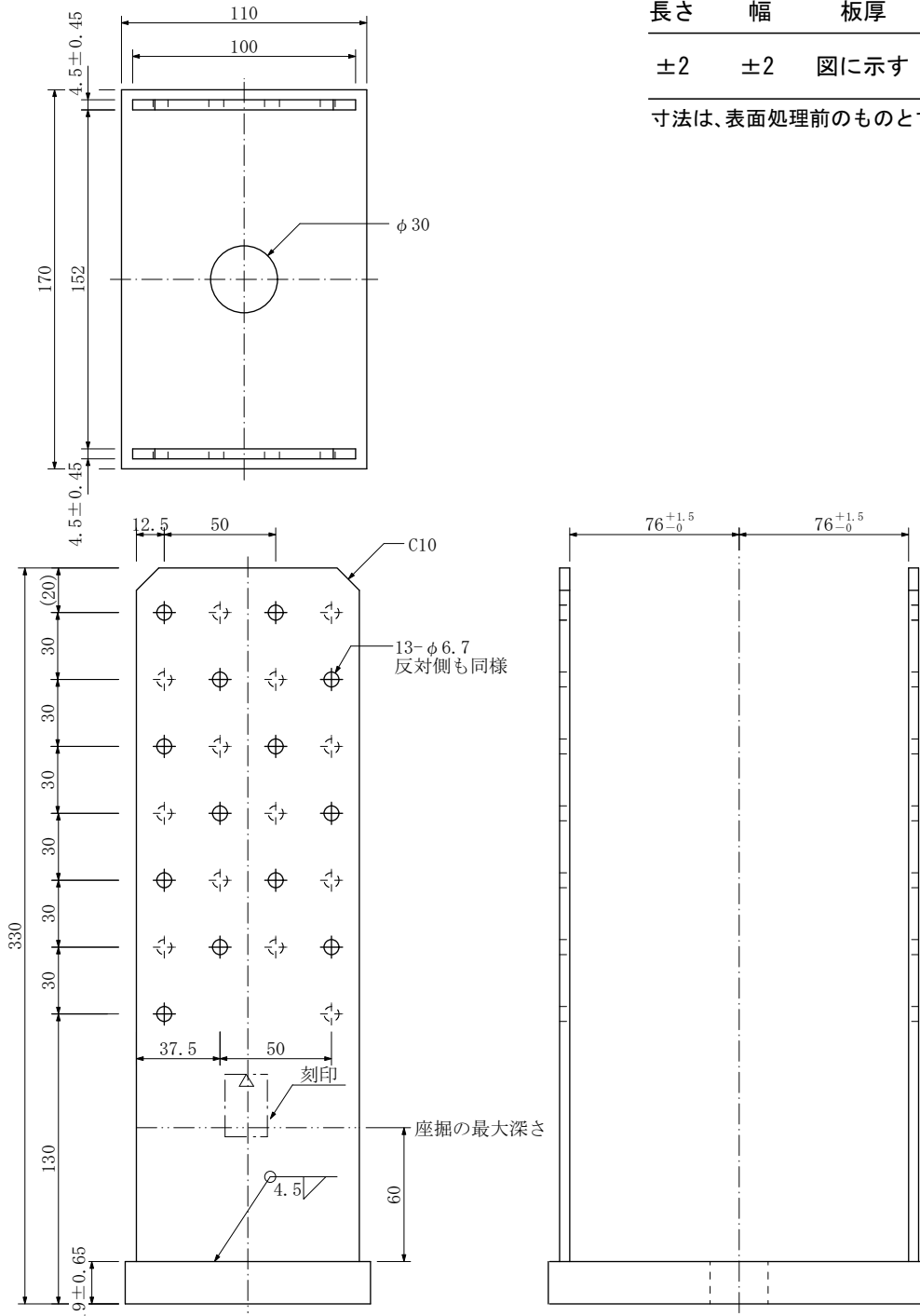
表面処理

電気 Ep-Fe/Zn20/CM1 (JIS H 8610:1999)
又は同等以上の処理

寸法許容差

長さ	幅	板厚	穴間隔	穴径
±2	±2	図に示す	±1	+0.4 0

寸法は、表面処理前のものとする。



規格図 X

引張金物
TC-150
尺度 1/3

制定: 2016年 8月22日 単位mm
改定: - 年 - 月 - 日

材料

鋼板 SS400 (JIS G 3101:1996)

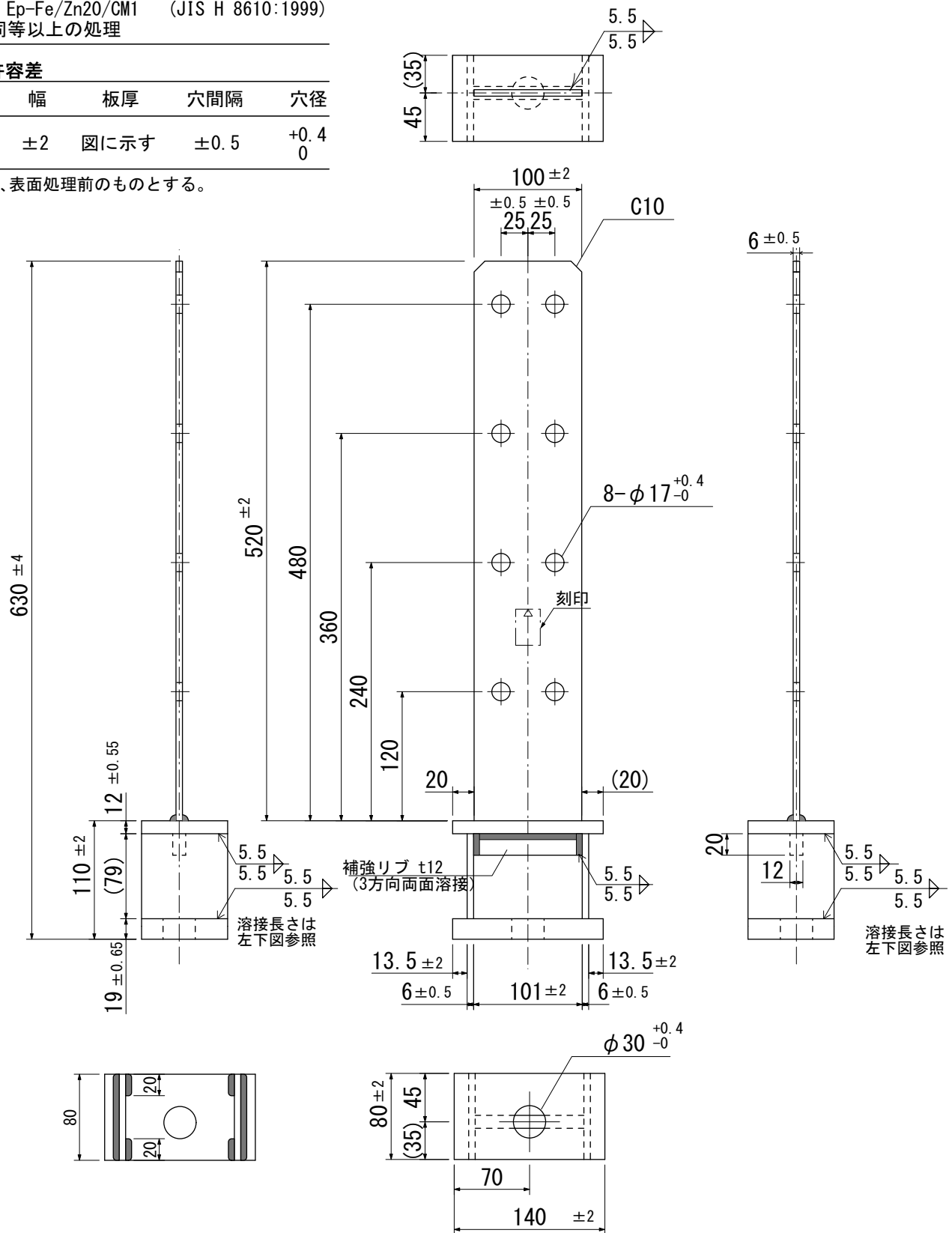
表面処理

電気 Ep-Fe/Zn20/CM1 (JIS H 8610:1999)
又は同等以上の処理

寸法許容差

長さ	幅	板厚	穴間隔	穴径
±2	±2	図に示す	±0.5	+0.4 0

寸法は、表面処理前のものとする。



規格図 X

引張金物
TC-DP
尺度 1/5

制定: 2018年 5月10日 単位mm
改定: - 年 - 月 - 日

材料

鋼板 SS400 (JIS G 3101:1996)

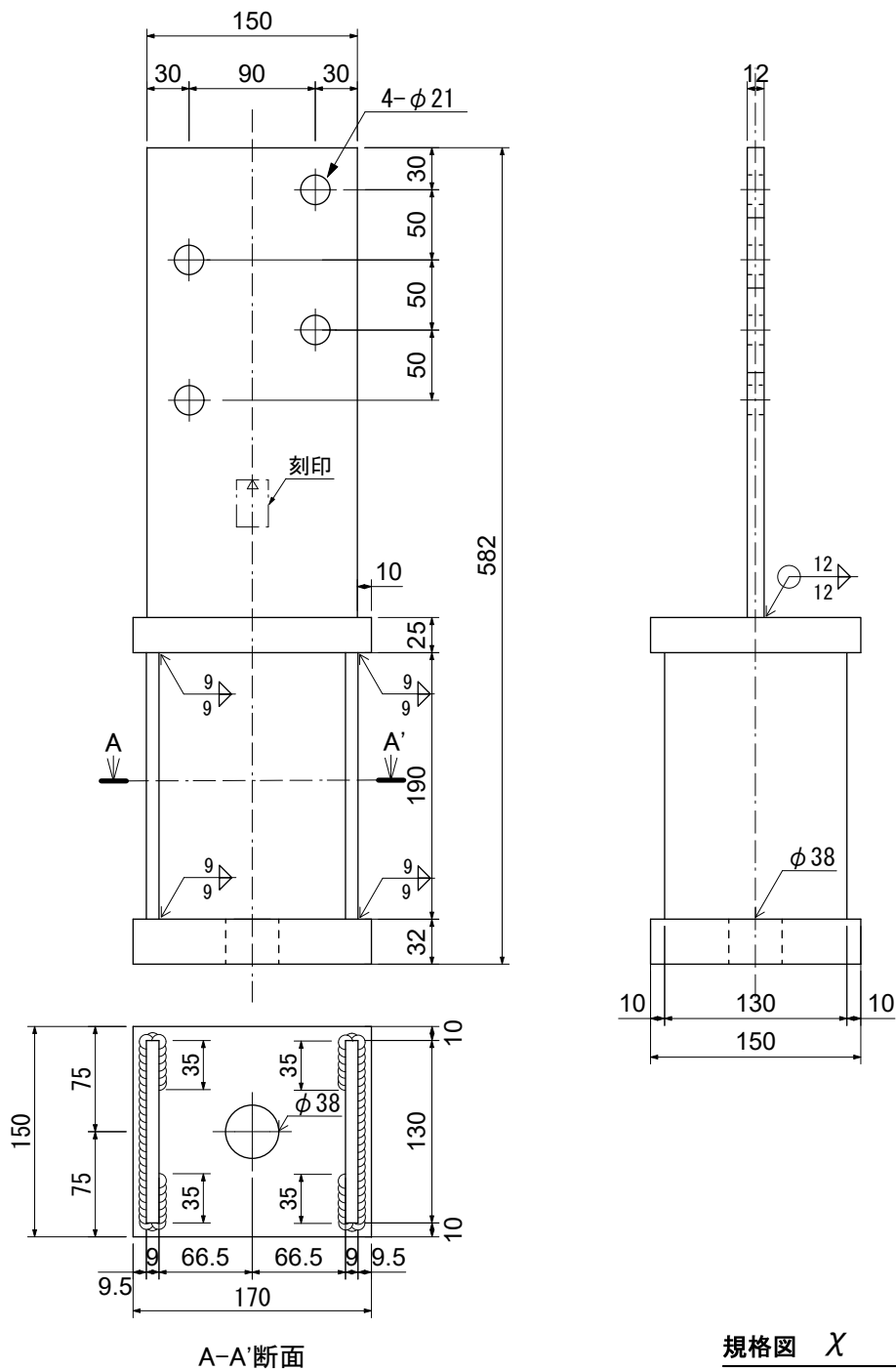
表面処理

電気 Ep-Fe/Zn20/CM1 (JIS H 8610:1999)
又は同等以上の処理

寸法許容差

長さ	幅	板厚	穴間隔	穴径
±2	±2	図に示す	±0.5	+0.4 0

寸法は、表面処理前のものとする。



規格図 X

引張金物
TB-4DP20
尺度 1/5

制定: 2021年 4月20日 単位mm
改定: - 年 - 月 - 日

材料

鋼板 SS400 (JIS G 3101:1996)

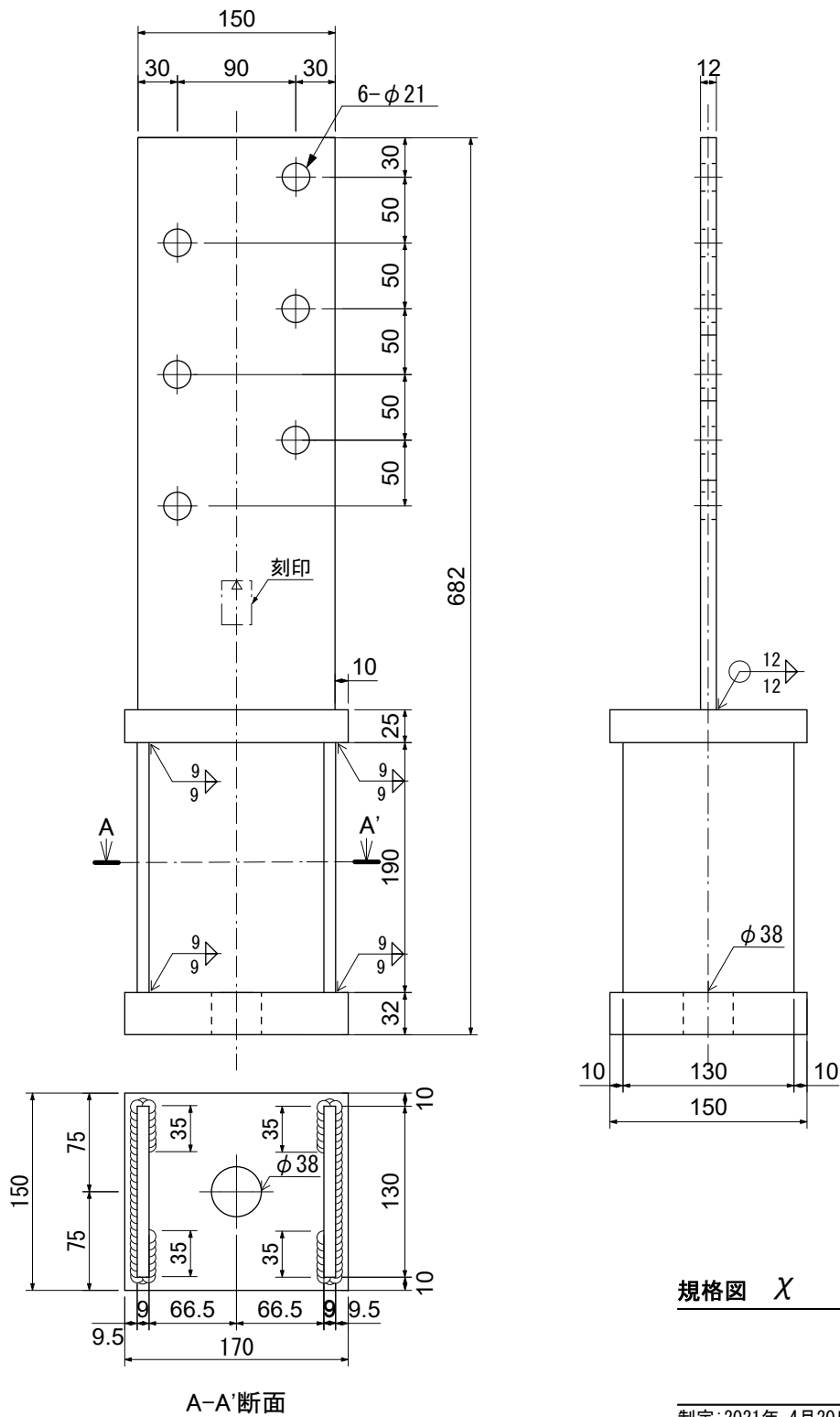
表面処理

電気 Ep-Fe/Zn20/CM1 (JIS H 8610:1999)
又は同等以上の処理

寸法許容差

長さ	幅	板厚	穴間隔	穴径
±2	±2	図に示す	±0.5	+0.4 0

寸法は、表面処理前のものとする。



規格図 X

引張金物
TB-6DP20
尺度 1/5

制定: 2021年 4月20日 単位mm
改定: - 年 - 月 - 日

材料

鋼板 SS400 (JIS G 3101:1996)

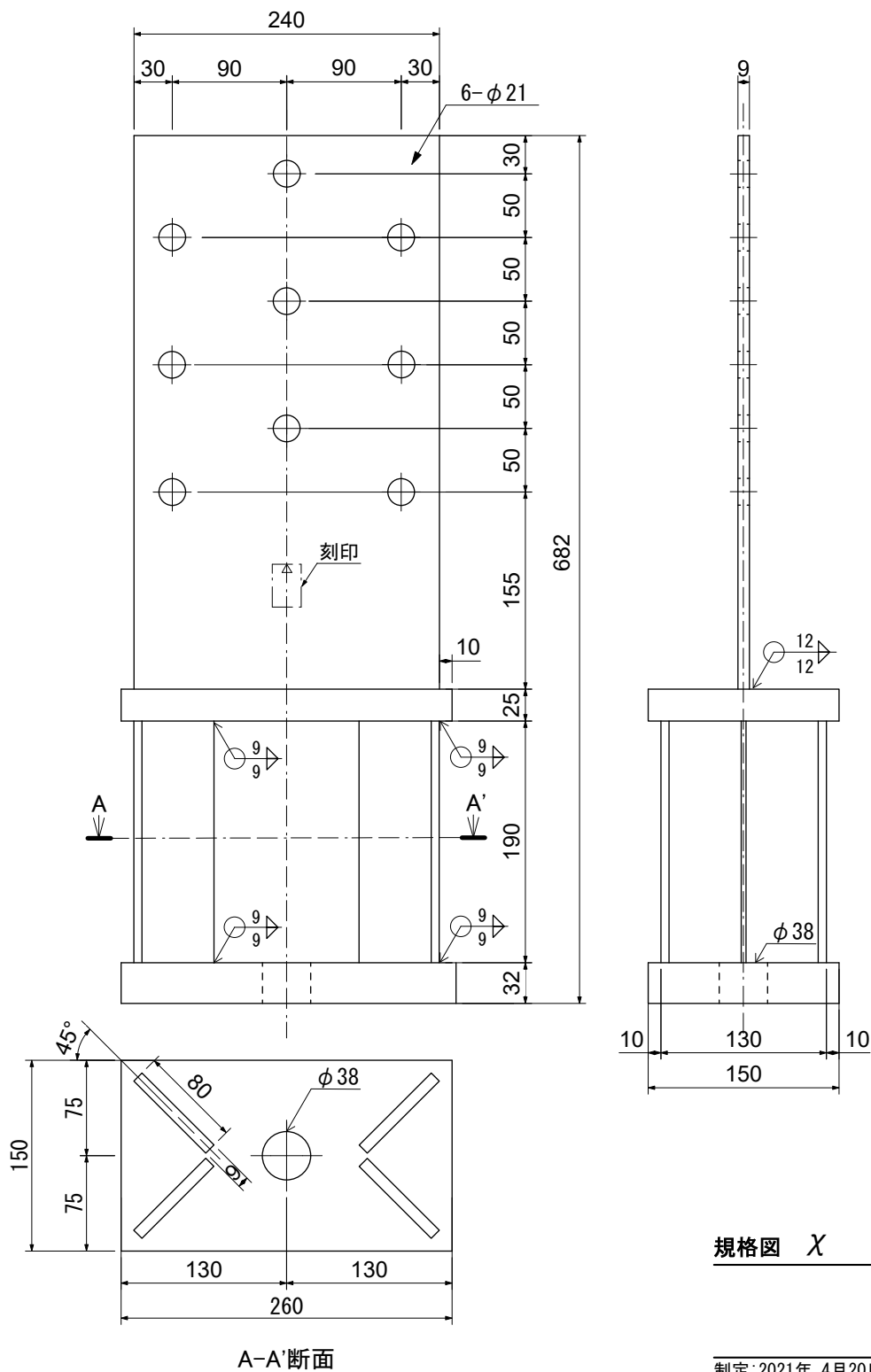
表面処理

電気 Ep-Fe/Zn20/CM1 (JIS H 8610:1999)
又は同等以上の処理

寸法許容差

長さ	幅	板厚	穴間隔	穴径
±2	±2	図に示す	±0.5	+0.4 0

寸法は、表面処理前のものとする。



規格図 X

引張金物
TB-9DP20
尺度 1/5

制定: 2021年 4月20日 単位mm
改定: - 年 - 月 - 日

材料

鋼板 SS400 (JIS G 3101:1996)

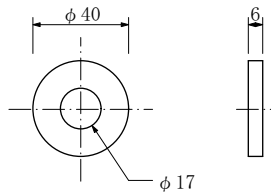
表面処理

電気 Ep-Fe/Zn20/CM1 (JIS H 8610:1999)
又は同等以上の処理

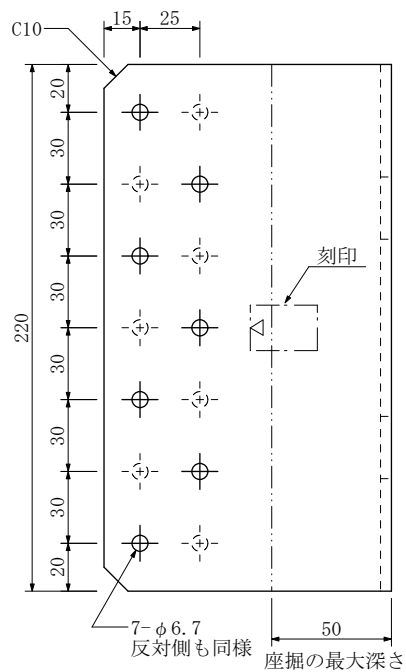
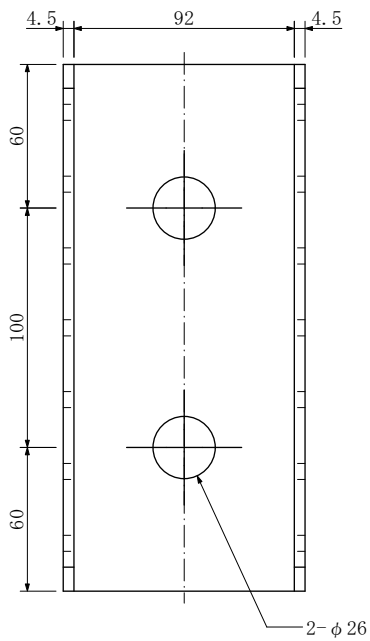
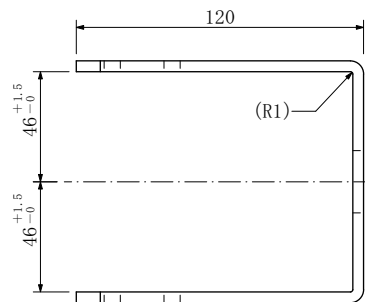
寸法許容差

長さ	幅	板厚	穴間隔	穴径
±2	±2	±0.45	±1	+0.4 0

寸法は、表面処理前のものとする。



丸座金RW6.0×40



規格図 X

せん断金物
SB-90
尺度 1/3

制定:2016年 8月22日 単位mm
改定: - 年 - 月 - 日

材料

鋼板 SS400 (JIS G 3101:1996)

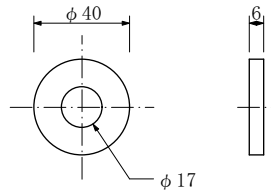
表面処理

電気 Ep-Fe/Zn20/CM1 (JIS H 8610:1999)
又は同等以上の処理

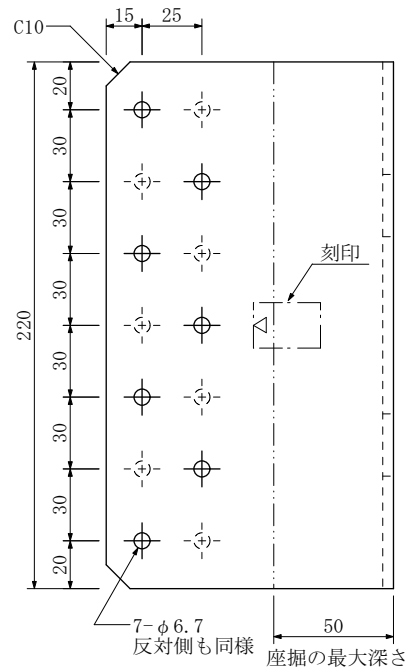
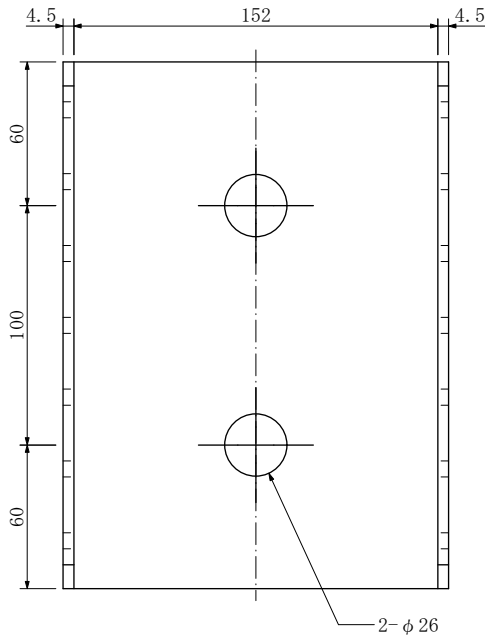
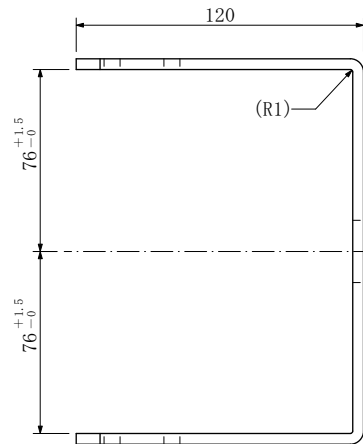
寸法許容差

長さ	幅	板厚	穴間隔	穴径
±2	±2	±0.45	±1	+0.4 0

寸法は、表面処理前のものとする。



丸座金RW6.0×40



規格図 X

せん断金物
SB-150
尺度 1/3

制定:2016年 8月22日 単位mm
改定: - 年 - 月 - 日

材料

鋼板 SS400 (JIS G 3101:1996)

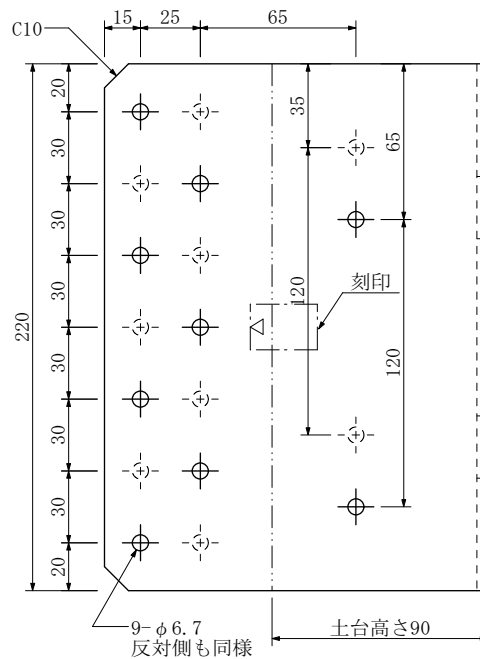
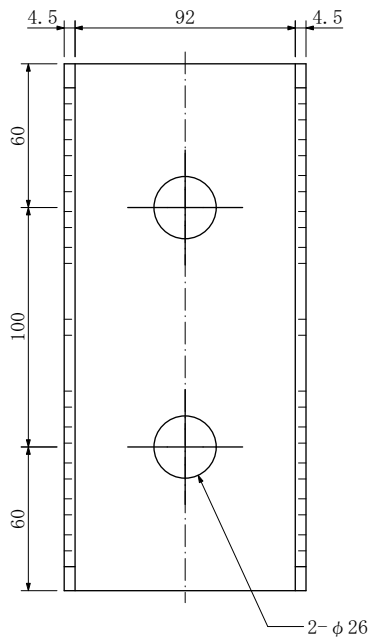
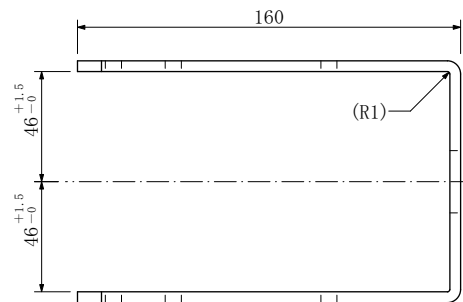
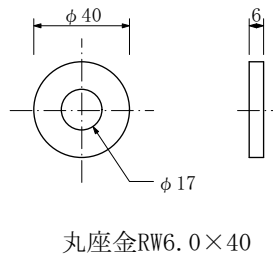
表面処理

電気 Ep-Fe/Zn20/CM1 (JIS H 8610:1999)
又は同等以上の処理

寸法許容差

長さ	幅	板厚	穴間隔	穴径
±2	±2	±0.45	±1	+0.4 0

寸法は、表面処理前のものとする。



規格図 X

せん断金物
SBM-90
尺度 1/3

制定: 2016年 8月22日 単位mm
改定: - 年 - 月 - 日

材料

鋼板 SS400 (JIS G 3101:1996)

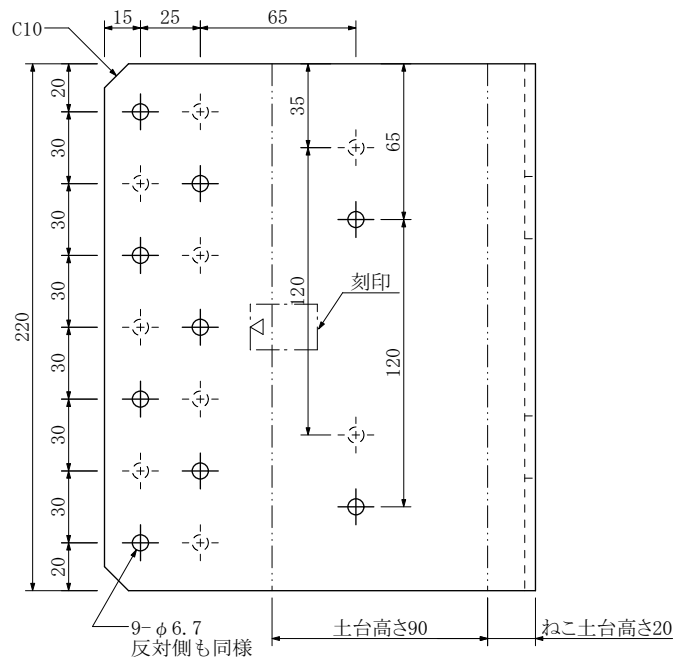
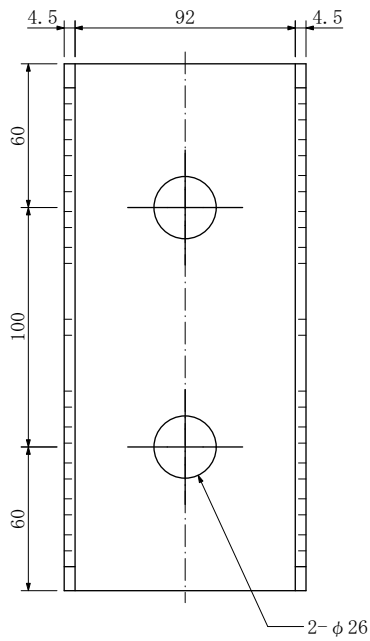
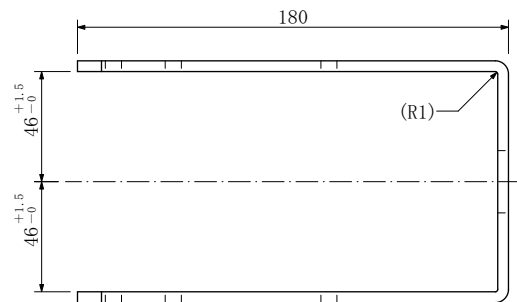
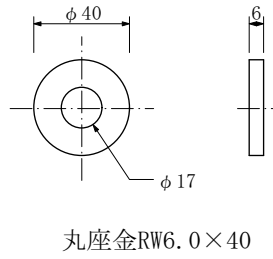
表面処理

電気 Ep-Fe/Zn20/CM1 (JIS H 8610:1999)
又は同等以上の処理

寸法許容差

長さ	幅	板厚	穴間隔	穴径
±2	±2	±0.45	±1	+0.4 0

寸法は、表面処理前のものとする。



規格図 X

せん断金物
SBM-90P
尺度 1/3

制定: 2018年 7月10日 単位mm
改定: - 年 - 月 - 日

材料

鋼板 SS400 (JIS G 3101:1996)

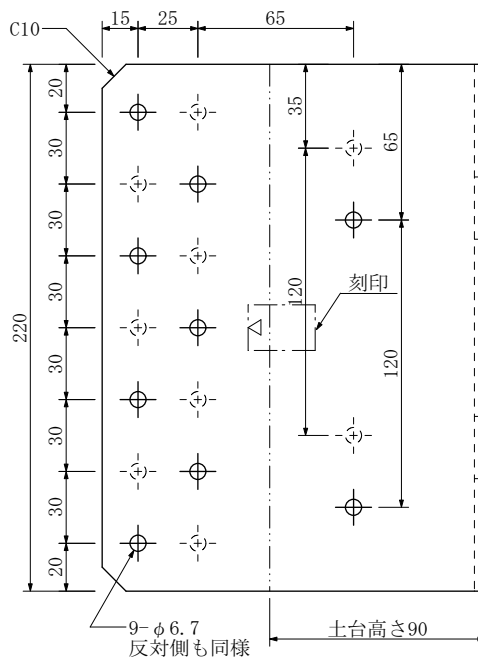
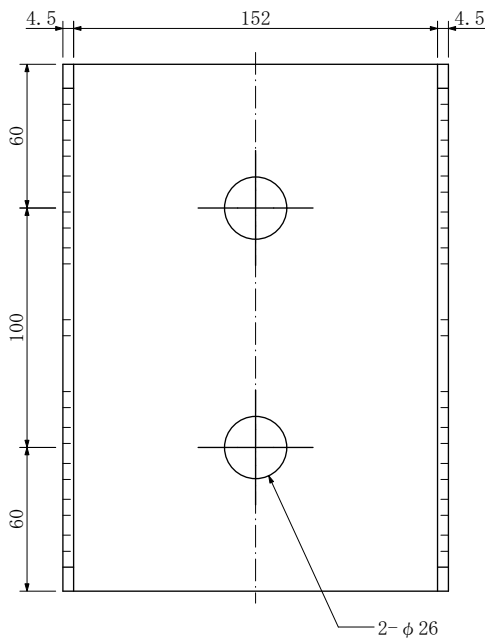
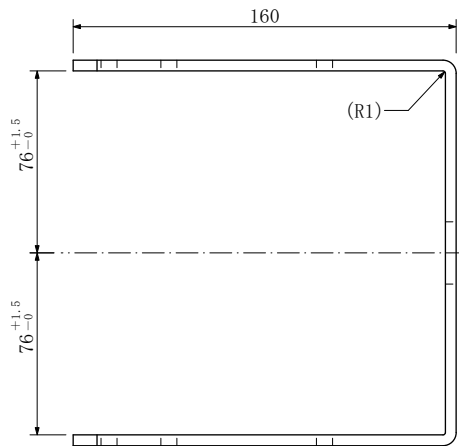
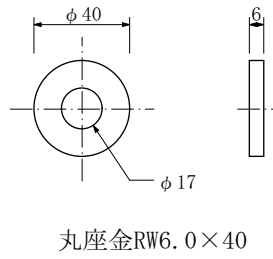
表面処理

電気 Ep-Fe/Zn20/CM1 (JIS H 8610:1999)
又は同等以上の処理

寸法許容差

長さ	幅	板厚	穴間隔	穴径
±2	±2	±0.45	±1	+0.4 0

寸法は、表面処理前のものとする。



規格図 X

せん断金物
SBM-150
尺度 1/3

制定: 2016年 8月22日 単位mm
改定: - 年 - 月 - 日

材料

鋼板 SS400 (JIS G 3101:1996)

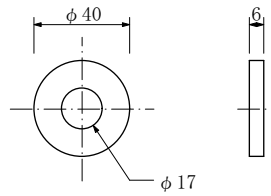
表面処理

電気 Ep-Fe/Zn20/CM1 (JIS H 8610:1999)
又は同等以上の処理

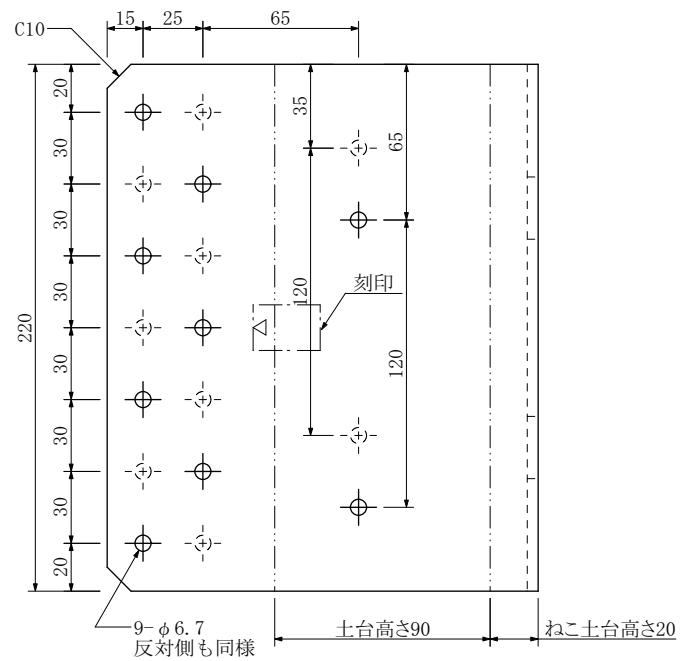
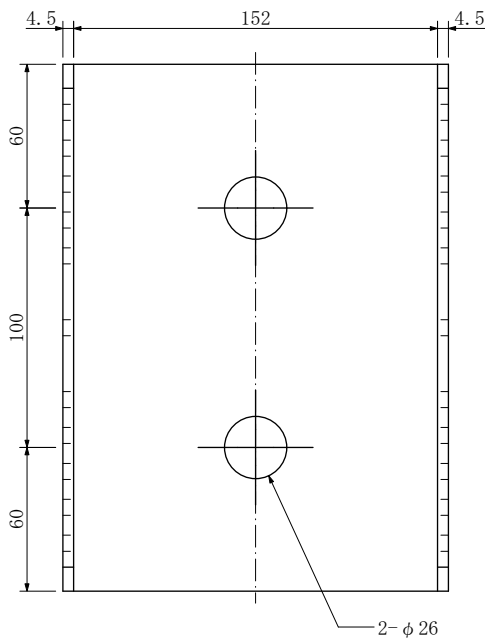
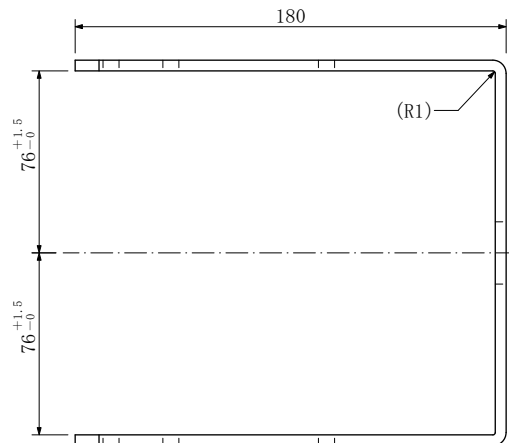
寸法許容差

長さ	幅	板厚	穴間隔	穴径
±2	±2	±0.45	±1	+0.4 0

寸法は、表面処理前のものとする。



丸座金RW6.0×40



規格図 X

せん断金物
SBM-150P
尺度 1/3

制定: 2018年 7月10日 単位mm
改定: - 年 - 月 - 日

材料

鋼板 SS400 (JIS G 3101:1996)

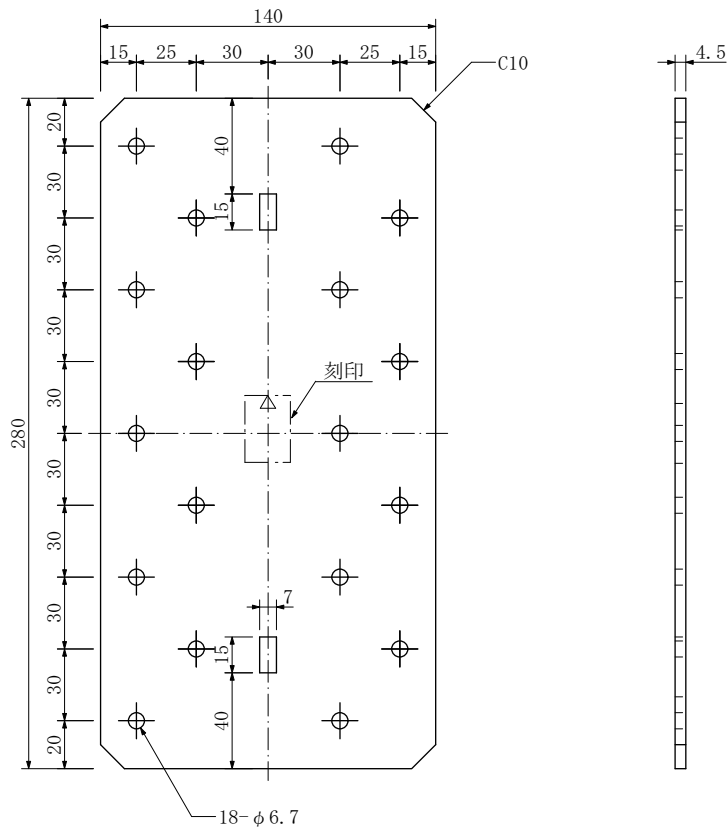
表面処理

電気 Ep-Fe/Zn20/CM1 (JIS H 8610:1999)
又は同等以上の処理

寸法許容差

長さ	幅	板厚	穴間隔	穴径
±2	±2	±0.45	±1	+0.4 0

寸法は、表面処理前のものとする。



規格図 X

せん断金物
SP

尺度 1/3

制定: 2016年 8月22日 単位mm
改定: - 年 - 月 - 日

材料

鋼板 SS400 (JIS G 3101:1996)

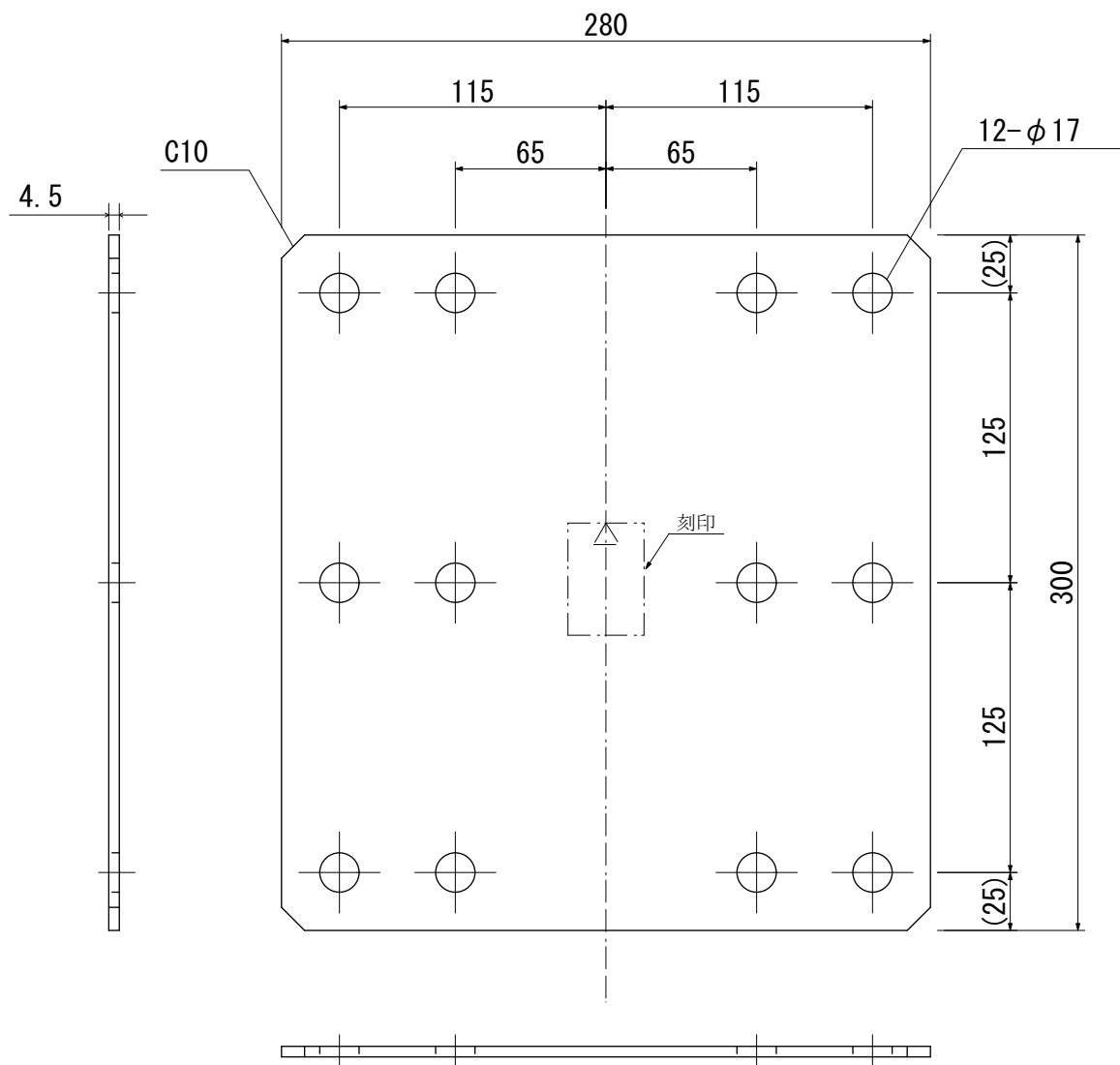
表面処理

電気 Ep-Fe/Zn20/CM1 (JIS H 8610:1999)
又は同等以上の処理

寸法許容差

長さ	幅	板厚	穴間隔	穴径
±2	±2	±0.45	±1	+0.4 0

寸法は、表面処理前のものとする。



規格図 X

せん断金物
SP-DP
尺度 1/3

制定: 2018年 5月10日 単位mm
改定: - 年 - 月 - 日

材料

棒鋼 SS400 (JIS G 3101:2015)

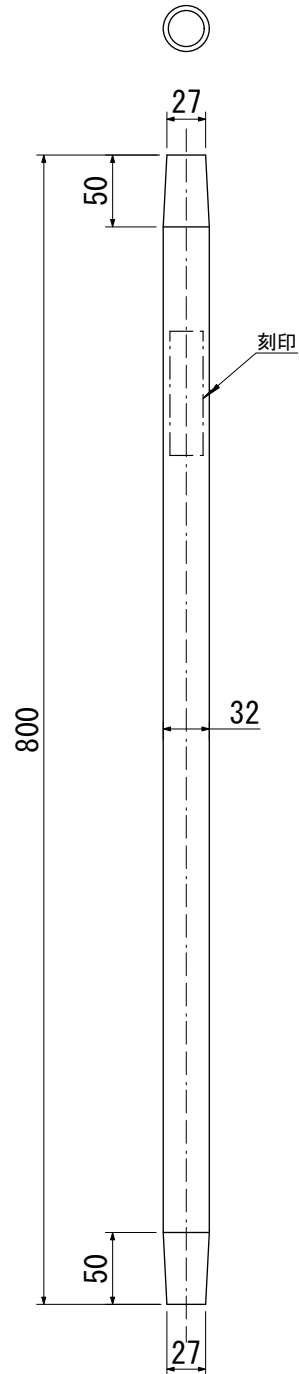
表面処理

電気 Ep-Fe/Zn8/CM2 (JIS H 8610:1999)
又は同等以上の処理

寸法許容差

長さ	胴部径	先端部長さ	先端部径
±2	+0.5 0	±1.0	±1.0

寸法は、表面処理前のものとする。



規格図 X

せん断金物
D32
尺度 1/5

制定:2018年 5月10日 単位mm
改定:2018年 9月20日

材料

鋼板 SS400 (JIS G 3101:1996)

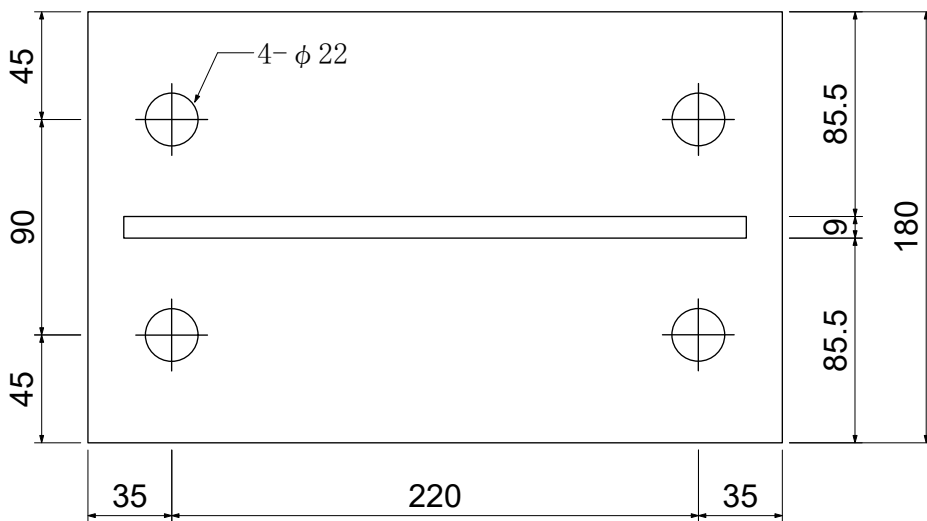
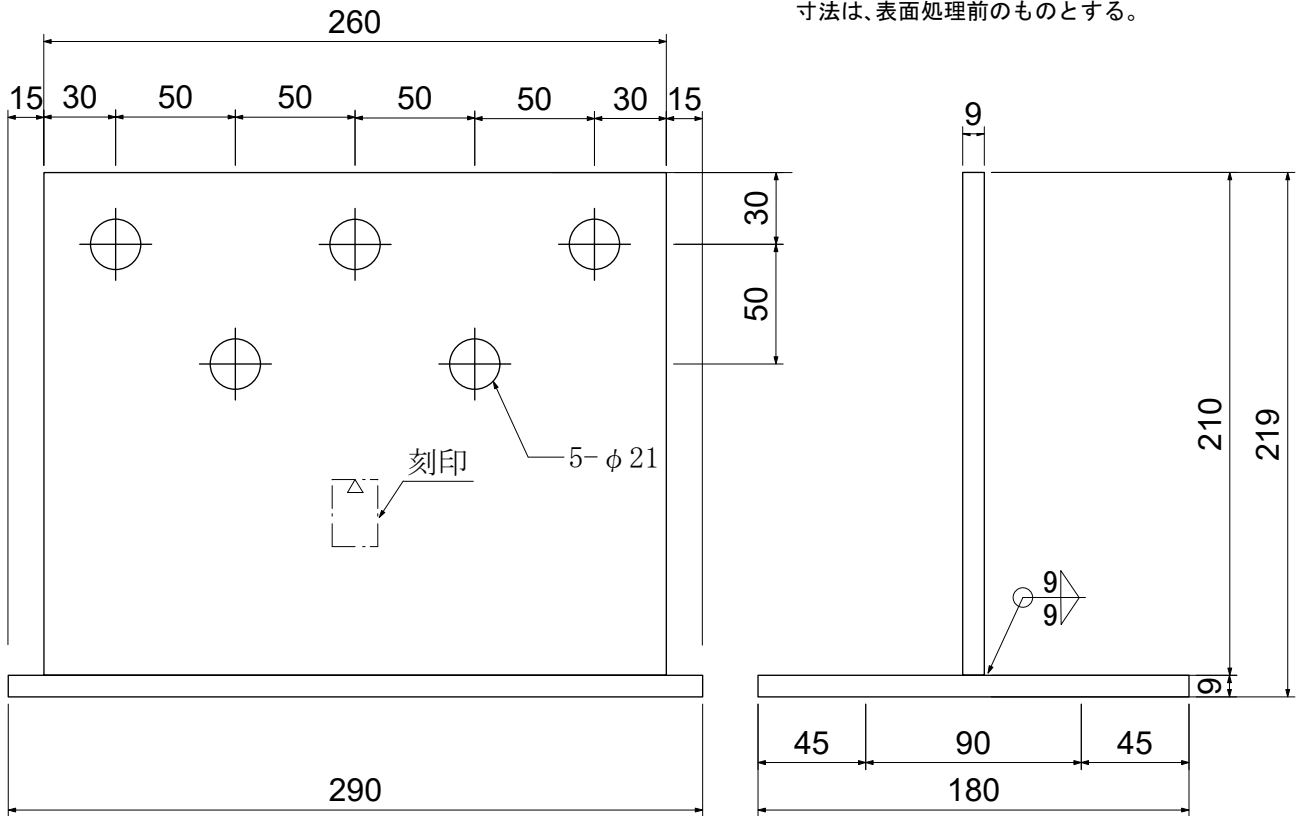
表面処理

電気 Ep-Fe/Zn20/CM1 (JIS H 8610:1999)
又は同等以上の処理

寸法許容差

長さ	幅	板厚	穴間隔	穴径
±2	±2	±0.45	±1	+0.4 0

寸法は、表面処理前のものとする。



規格図 X

せん断金物
SB-5DP20
尺度 1/3

制定: 2021年 4月20日 単位mm
改定: - 年 - 月 - 日

材料

鋼板 SS400 (JIS G 3101:1996)

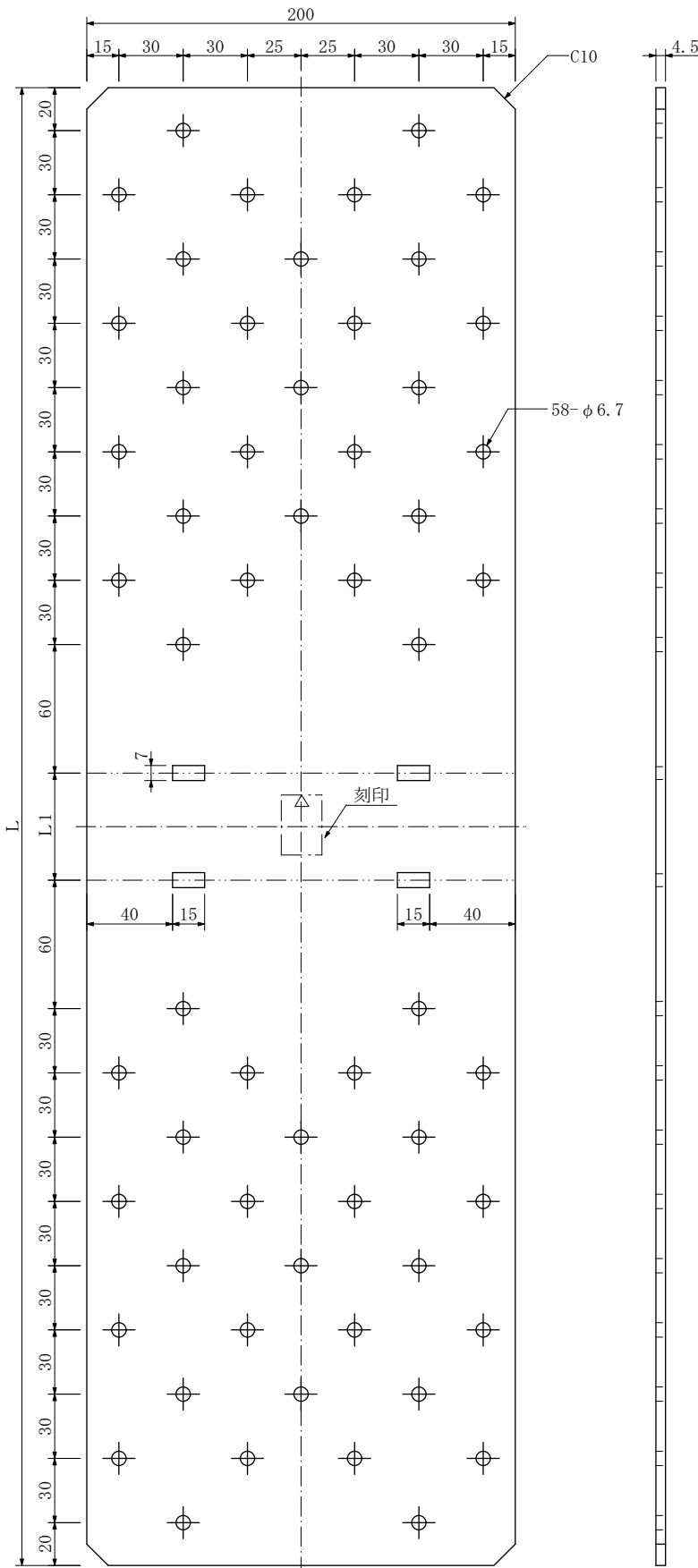
表面処理

電気 Ep-Fe/Zn20/CM1 (JIS H 8610:1999)
又は同等以上の処理

寸法許容差

長さ	幅	板厚	穴間隔	穴径
±2	±2	±0.45	±1	+0.4 0

寸法は、表面処理前のものとする。

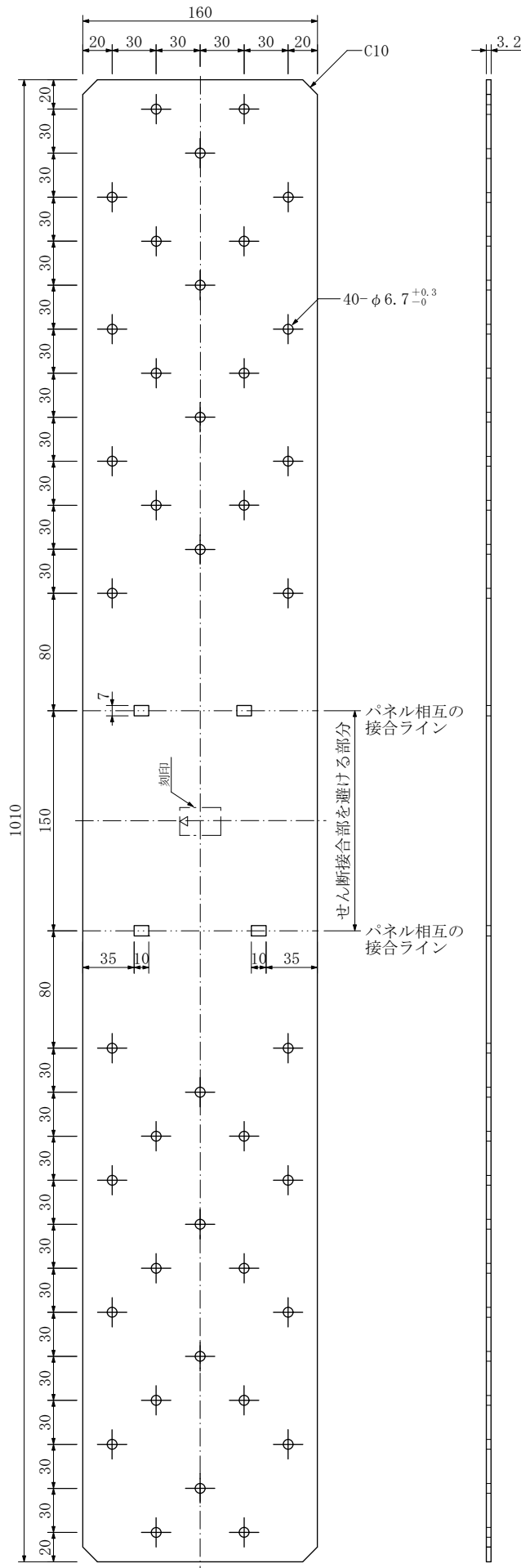


L	L1
850	210
790	150

規格図 X

帯金物
STW-790・STW-850
尺度 1/3

制定: 2016年 8月22日 単位mm
改定: - 年 - 月 - 日



材料

鋼板	SS400	(JIS G 3101:1996)
	SGH400	(JIS G 3302:2007)

表面処理

SS400 電気 Ep-Fe/Zn20/CM1 (JIS H 8610:1999)
 SGH400 溶融 Z27 (JIS G 3302:2007)
 又は同等以上の処理

寸法許容差

長さ	幅	板厚	穴間隔	穴径
±2	±2	±0.35	±1	+0.4 0

寸法は、表面処理前のものとする。

規格図 X

帯金物
STF
尺度 1/4

制定: 2016年 8月22日 単位mm
 改定: - 年 - 月 - 日

材料

鋼板	SS400	(JIS G 3101:1996)
	SGH400	(JIS G 3302:2007)

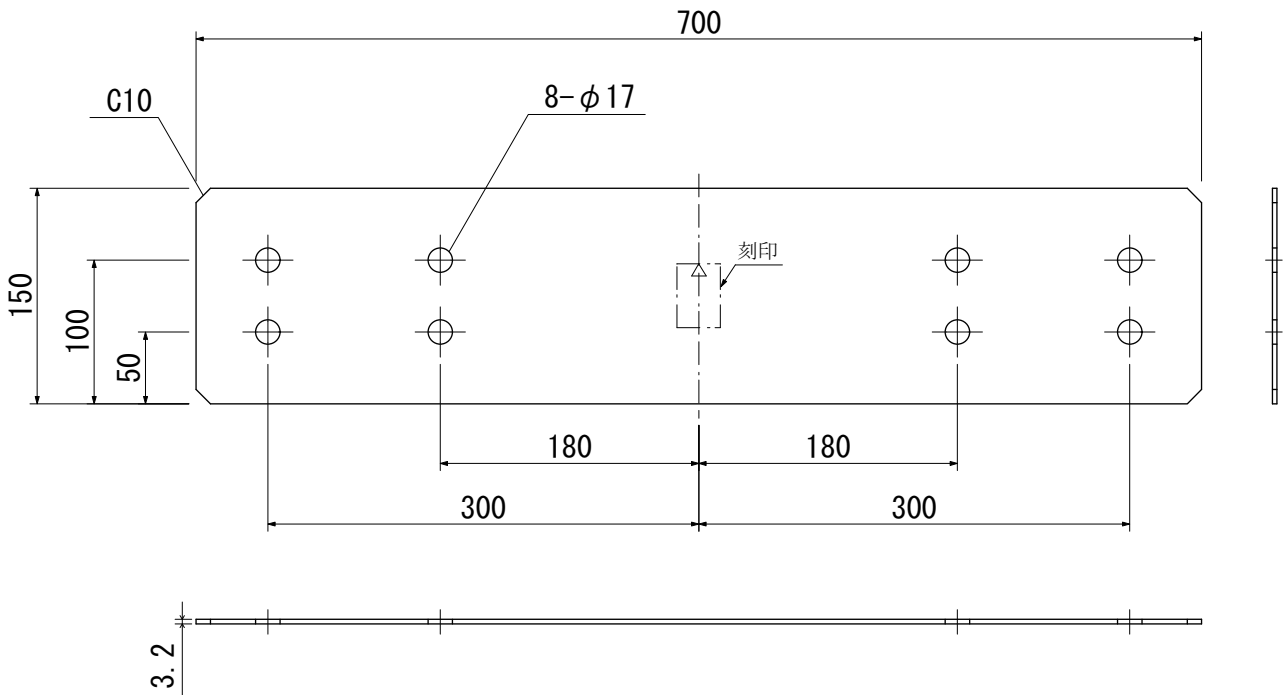
表面処理

SS400	電気 Ep-Fe/Zn20/CM1	(JIS H 8610:1999)
SGH400	溶融 Z27	(JIS G 3302:2007)
又は同等以上の処理		

寸法許容差

長さ	幅	板厚	穴間隔	穴径
±2	±2	±0.35	±1	+0.4 0

寸法は、表面処理前のものとする。



規格図 X

帯金物
STF-DP
尺度 1/5

制定:2018年 5月10日 単位mm
改定: - 年 - 月 - 日

材料

鋼板	SS400	(JIS G 3101:1996)
	SGH400	(JIS G 3302:2007)

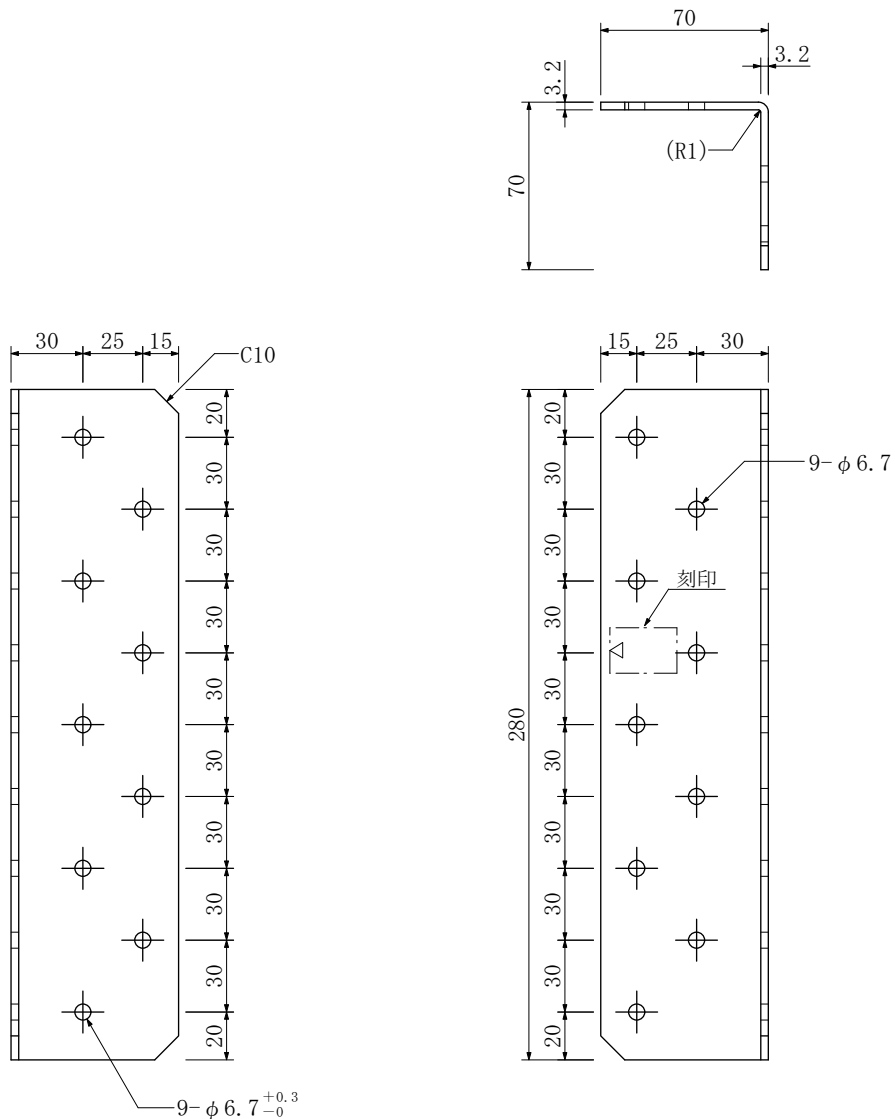
表面処理

SS400	電気	Ep-Fe/Zn20/CM1	(JIS H 8610:1999)
SGH400	溶融	Z27	(JIS G 3302:2007)
又は同等以上の処理			

寸法許容差

長さ	幅	板厚	穴間隔	穴径
±2	±2	±0.35	±1	$+0.4$ 0

寸法は、表面処理前のものとする。



規格図 X

L形金物
LST
尺度 1/3

制定: 2016年 8月22日 単位mm
改定: - 年 - 月 - 日

■両ねじボルト

材料 (JIS G 3138:2005)

SNR490B

ねじの加工方法

転造ねじ加工 (JIS B 1220附属書A:2015)

ねじの公差域クラス

8 g (JIS B 1220附属書A:2015)

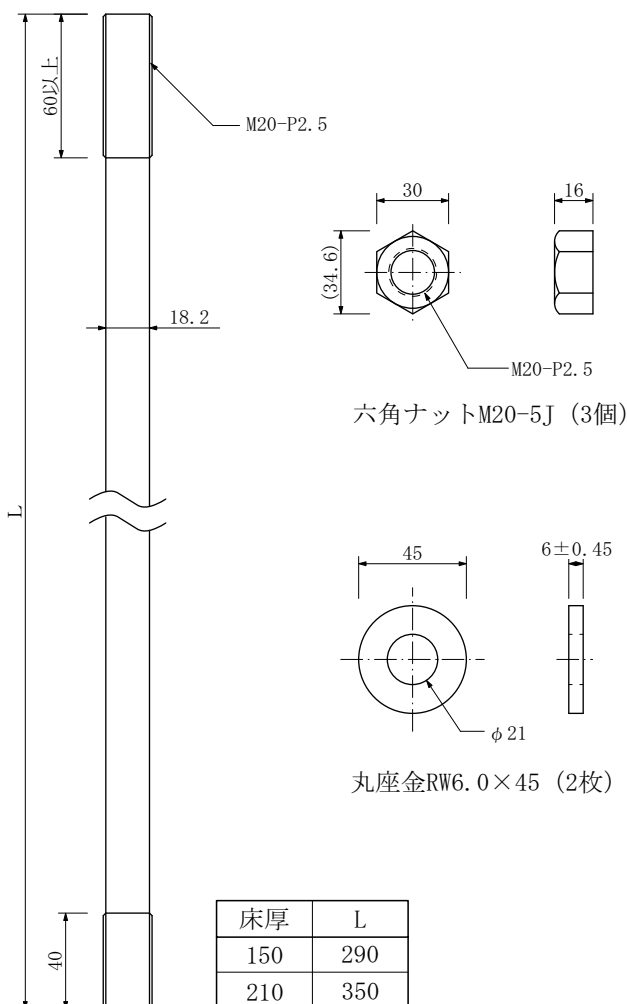
仕上げ程度

中 (JIS B 1180附属書JA:2014)

寸法許容差 (JIS B 1220附属書A:2016)

L	ねじ部	軸径
+10.0 0	+8.0 0	±0.13

寸法は、めっき処理前のものとする。



床厚	L
150	290
210	350

両ねじボルトM20

■六角ナット

材料 (JIS B 1220附属書B:2015)

強度区分5Jを満足する炭素鋼

ねじの公差域クラス

7 H (JIS B 1220附属書A:2015)

仕上げ程度

中 (JIS B 1180附属書JA:2014)

寸法許容差 (JIS B 1220附属書B:2016)

高さ	二面幅	ねじ穴の偏心	座面及び側面の傾き
±0.9	0 -0.8	1.4	2°

寸法は、めっき処理前のものとする。

■丸座金

材料 (JIS B 1220附属書C:2015)

硬さ区分 200Jを満足する炭素鋼

■回り止めプレート

材料 (JIS G 3101:1996)

鋼板 SS400

■丸座金/回り止めプレート

寸法許容差 (JIS B 1220附属書C:2016)

内径	外径	厚さ	穴の偏心
+0.8 0	0 -1.0	図に示す	1.5

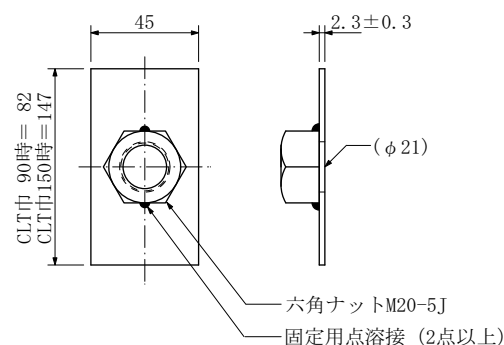
寸法は、めっき処理前のものとする。

■表面処理

電気 Ep-Fe/Zn8/CM2 (JIS H 8610:1999)

又は同等以上の処理

ねじの公差域クラスは、めっき処理前とし、ナットのはめあいは、めっき後に確認するものとする。



回り止めプレートRSP2.3 (1枚)

規格図 X

両ねじボルトセット
M20

尺度 1/3

制定:2016年 8月22日
改定:2020年 1月28日

単位mm

材料

鋼板 SS400 (JIS G 3101:1996)

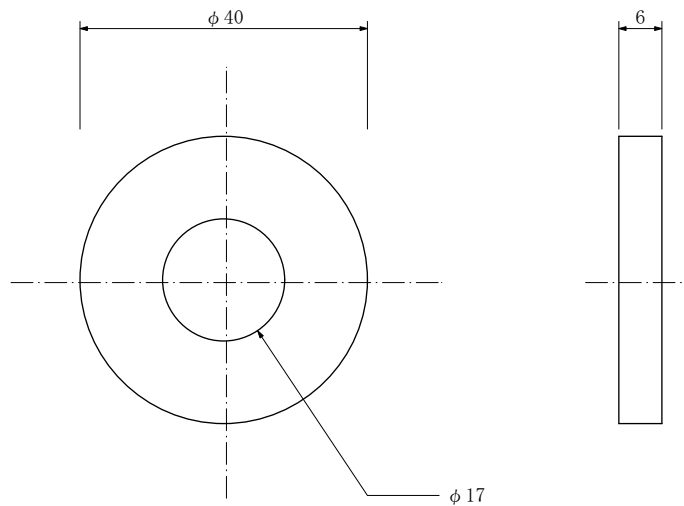
表面処理

電気 Ep-Fe/Zn20/CM1 (JIS H 8610:1999)
又は同等以上の処理

寸法許容差

長さ・幅	板厚	穴径
+1.0 -1.9	±0.45	+0.5 -0.2

寸法は、表面処理前のものとする。



規格図 X

丸座金
RW6.0×40

尺度 1/1

制定: 2016年 8月22日 単位mm
改定: - 年 - 月 - 日

材料

鋼板 SS400 (JIS G 3101:1996)

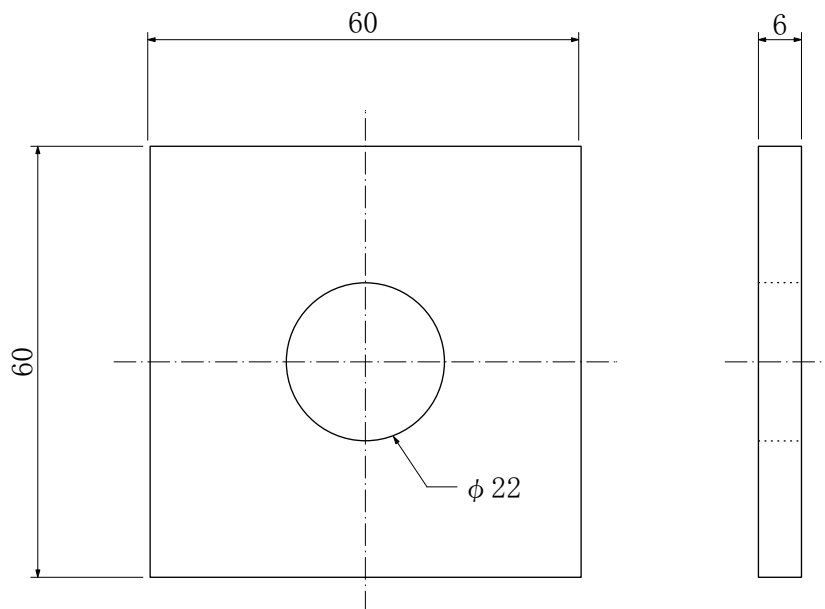
表面処理

電気 Ep-Fe/Zn20/CM1 (JIS H 8610:1999)
又は同等以上の処理

寸法許容差

長さ・幅	板厚	穴径
+1.0 -1.9	±0.35	+0.5 -0.2

寸法は、表面処理前のものとする。



規格図 X

角座金
W6 (60 × 60 × φ22)

尺度 1/1

制定: 2021年 4月20日 単位mm
改定: - 年 - 月 - 日

材料

鋼板 SS400 (JIS G 3101:1996)

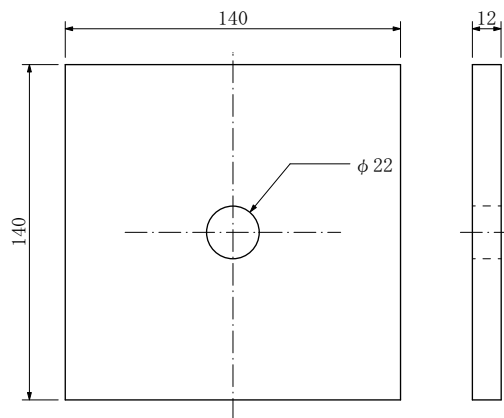
表面処理

電気 Ep-Fe/Zn20/CM1 (JIS H 8610:1999)
又は同等以上の処理

寸法許容差

長さ	幅	板厚	穴径
±2	±2	±0.55	+0.5 -0.2

寸法は、表面処理前のものとする。



規格図 X

角座金
W12(140×140)

尺度 1/3

制定: 2016年 8月22日 単位mm
改定: - 年 - 月 - 日

材料

鋼板 SS400 (JIS G 3101:1996)

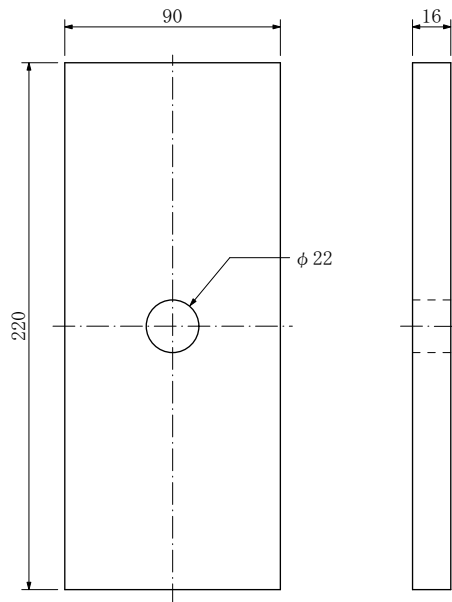
表面処理

電気 Ep-Fe/Zn20/CM1 (JIS H 8610:1999)
又は同等以上の処理

寸法許容差

長さ	幅	板厚	穴径
±2	±2	±0.65	+0.5 -0.2

寸法は、表面処理前のものとする。



規格図 X

角座金
W16(90×220)

尺度 1/3

制定: 2016年 8月22日 単位mm
改定: - 年 - 月 - 日

材料

鋼板 SS400 (JIS G 3101:1996)

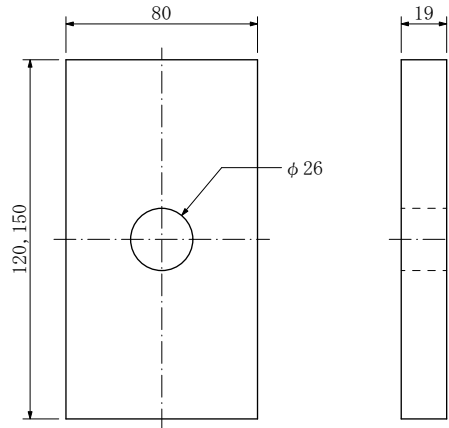
表面処理

電気 Ep-Fe/Zn20/CM1 (JIS H 8610:1999)
又は同等以上の処理

寸法許容差

長さ	幅	板厚	穴径
±2	±2	±0.65	+0.5 -0.2

寸法は、表面処理前のものとする。



規格図 X

角座金
W19 (80 × 120)
W19 (80 × 150)
尺度 1/3

制定: 2016年 8月22日 単位mm
改定: - 年 - 月 - 日

材料

鋼板 SS400 (JIS G 3101:1996)

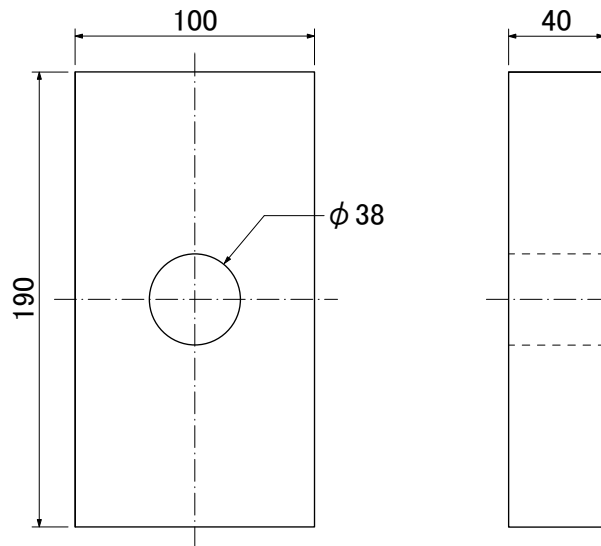
表面処理

電気 Ep-Fe/Zn20/CM1 (JIS H 8610:1999)
又は同等以上の処理

寸法許容差

長さ	幅	板厚	穴径
±2	±2	±0.65	+0.5 -0.2

寸法は、表面処理前のものとする。



規格図 X

角座金
W40 (100 × 190 × φ 38)

尺度 1/3

制定: 2021年 4月20日 単位mm
改定: - 年 - 月 - 日

長さ L

80 100 115 130 140 145 200

上記以外の長さは、承認取得者と(公財)日本住宅・木材技術センターが協議し、決定することができる。

材料

棒鋼 SS400 (JIS G 3101:2015)

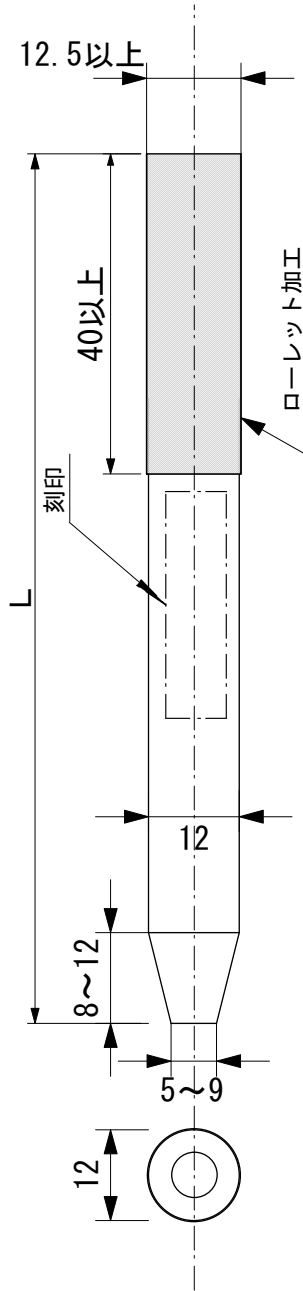
めっき (JIS H 8610:1999)

電気 Ep-Fe/Zn8/CM2

寸法許容差

長さ	胴部径	先端部長さ	先端部径
±2%	+0.5 -0.2	±1.0	±1.0

寸法は、表面処理前のものとする。



規格図 Z/X

ドリフトピン

DP12

尺度 1/1

制定:2006年 1月24日 単位mm
 改定:2018年 9月20日
 改定:2023年12月11日

長さ L

80 140 200

上記以外の長さは、承認取得者と(公財)日本住宅・木材技術センターが協議し、決定することができる。

材料

棒鋼 SS400 (JIS G 3101:2015)

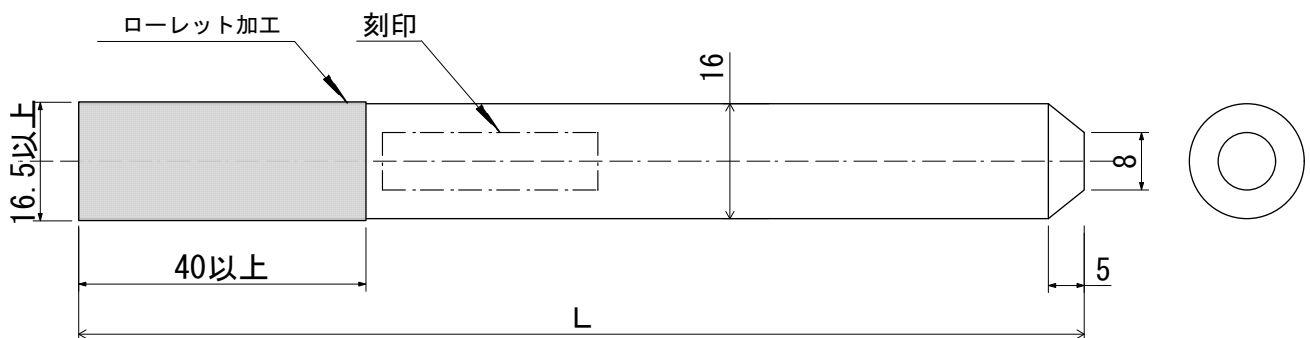
表面処理

電気 Ep-Fe/Zn8/CM2 (JIS H 8610:1999)
又は同等以上の処理

寸法許容差

長さ	胴部径	先端部長さ	先端部径
±2%	+0.5 -0.2	±1.0	±1.0

寸法は、表面処理前のものとする。



規格図 Z/X

ドリフトピン
DP16

尺度 1/1

制定: 2018年 7月10日
改定: 2018年 9月20日
改定: 2023年12月11日

単位mm

長さ L

210 240

上記以外の長さは、承認取得者と(公財)日本住宅・木材技術センターが協議し、決定することができる。

材料

棒鋼 SS400 (JIS G 3101:2015)

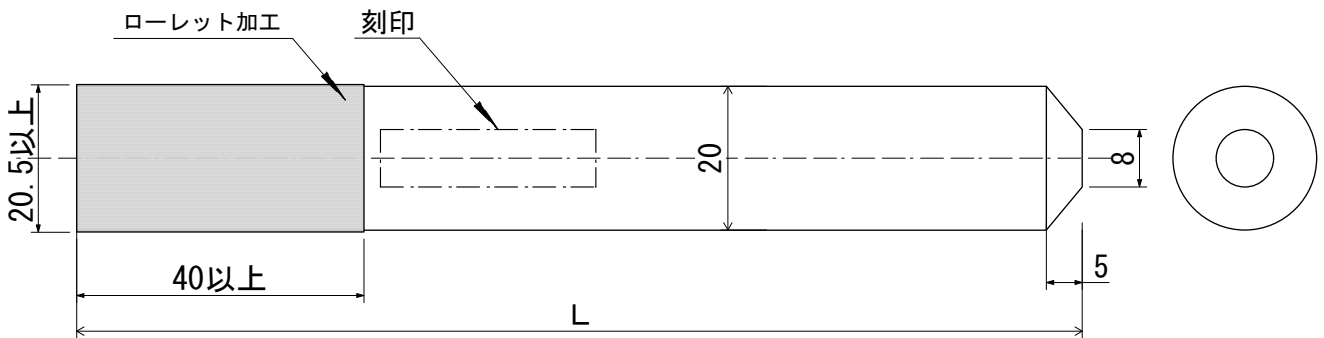
表面処理

電気 Ep-Fe/Zn8/CM2 (JIS H 8610:1999)
又は同等以上の処理

寸法許容差

長さ	胴部径	先端部長さ	先端部径
±2%	+0.5 -0.2	±1.0	±1.0

寸法は、表面処理前のものとする。

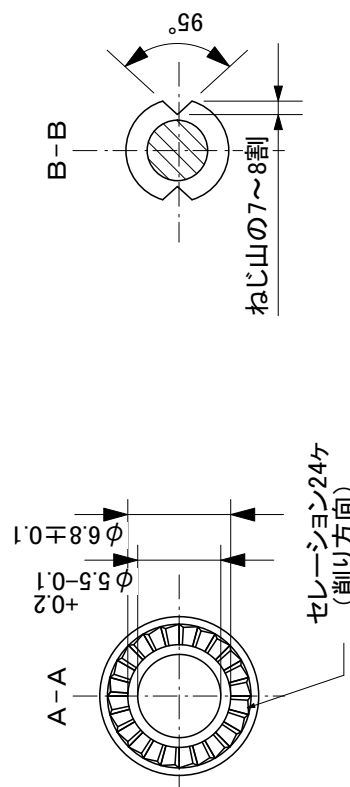
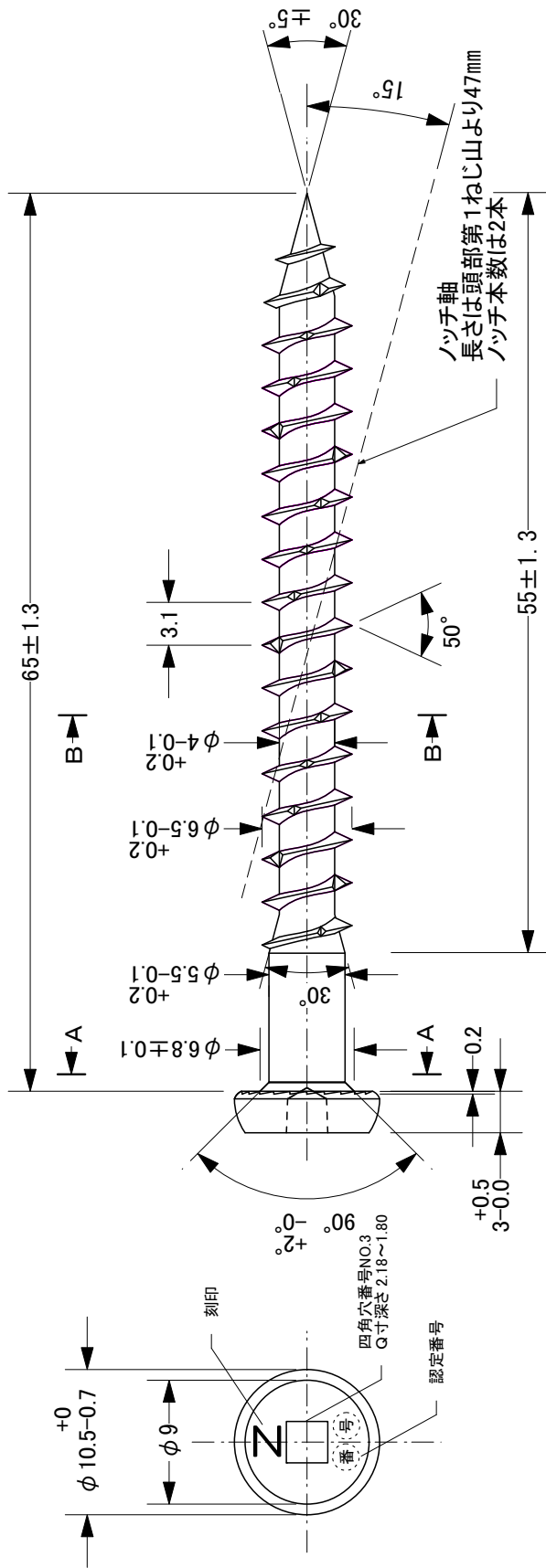


規格図 Z/X

ドリフトピン
DP20

尺度 1/1

制定: 2021年 4月20日 単位mm
改定: 2023年12月11日



材料

平成12年建設省告示第1446号に定める別表第一第十四号に掲げる建築材料(一、三、四、五、六)

強度区分

表面硬さ:470~570HV ねじり強さ:10N・m以上
硬化層深さ:0.15~0.28mm 心部硬さ:320~400HV

表面処理

Z27と同等以上の耐食性を有する表面処理

着色

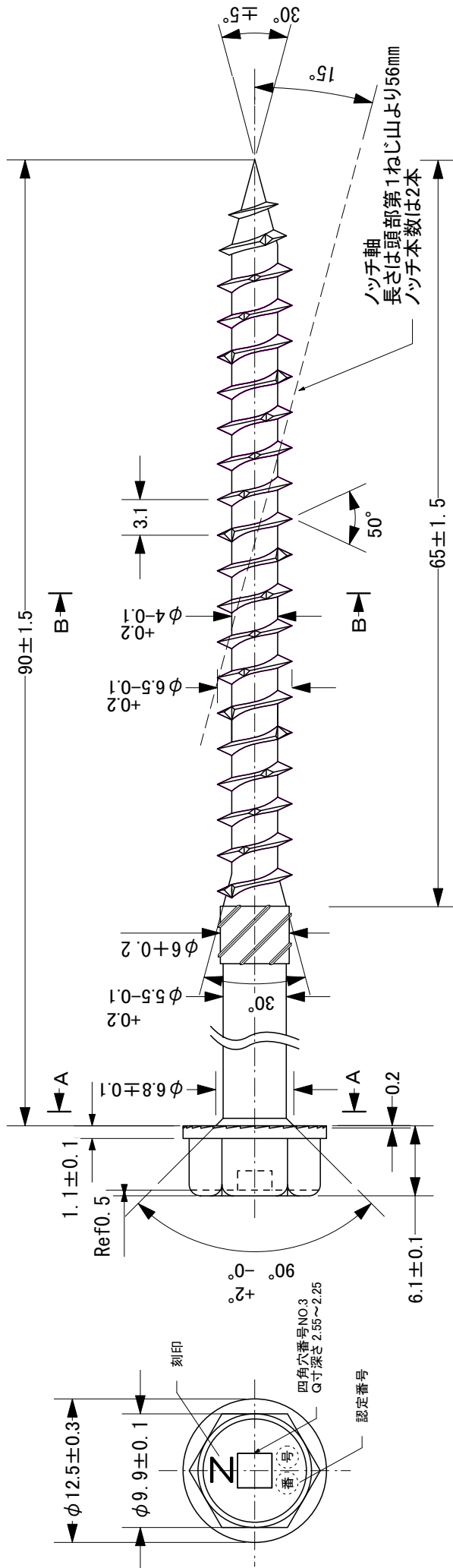
黄色に着色

寸法は、表面処理前のものとする。
許容寸法がない場合は、日本工業規格に準じるものとする。
四角穴の形状は、ロバートソン規格とする。

規格図 Z / C / M / X
四角穴付きタッピングねじ
STS・C65

尺度 2/1

制定:2010年 7月22日 単位:mm
 改定:2016年 8月22日
 改定:2022年11月30日



材料

平成12年建設省告示第1446号に定める別表第一第十四号に掲げる建築材料(一、三、四、五、六)

強度区分

表面硬さ: 470~570HV ねじり強さ: 10N・m以上
硬化層深さ: 0.15~0.28mm 心部硬さ: 320~400HV

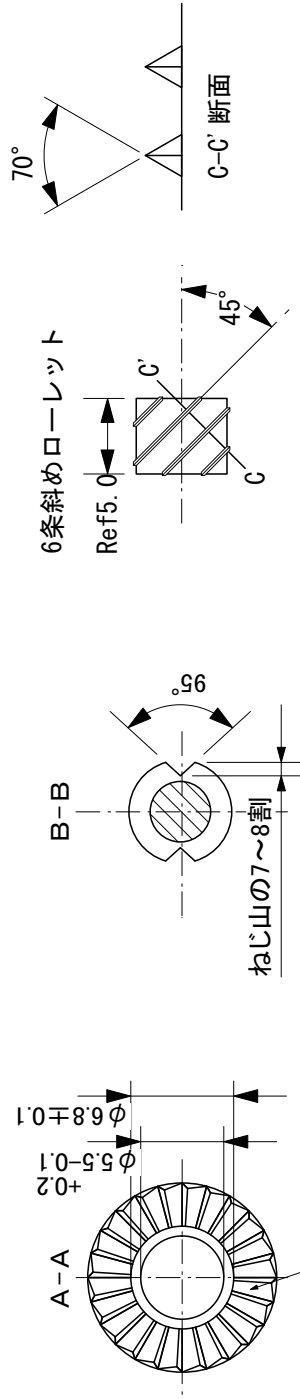
表面処理

Z27と同等以上の耐食性を有する表面処理

着色

赤色に着色

寸法は、表面処理前のものとする。
許容寸法がない場合は、日本工業規格に準じるものとする。
四角穴の形状は、ロバートソン規格とする。

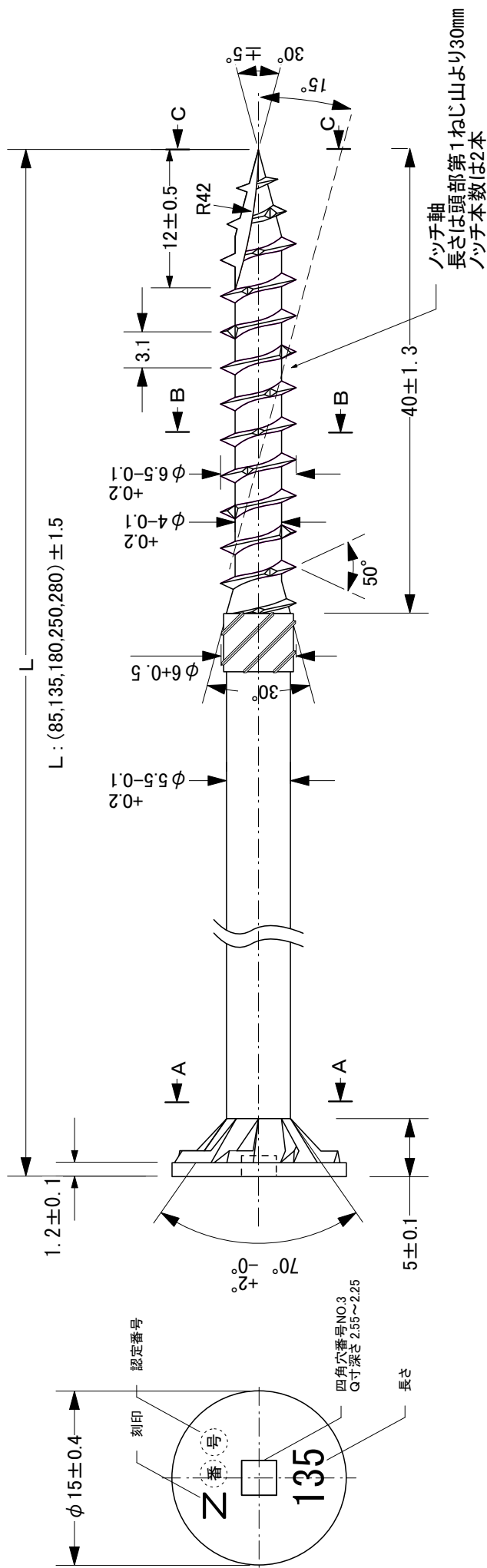


規格図 Z / C / M / X

四角穴付きタッピングねじ
STS・HC90

尺度 2/1

制定: 2010年 7月22日 単位mm
改定: 2016年 8月22日
改定: 2022年 11月30日



材料

平成12年建設省告示第1446号に定める別表第一第十四号に掲げる建築材料(一、三、四、五、六)

強度区分

表面硬さ:470~570HV ねじり強さ:10N・m以上
 硬化層深さ:0.15~0.28mm 心部硬さ:320~400HV

表面処理

JIS H 8610(電気亜鉛めっき)Ep-Fe/Zn20/CM1

寸法は、表面処理前のものとする。
 許容寸法がない場合は、日本工業規格に準じるものとする。
 四角穴の形状は、ロバートソン規格とする。

規格図 Z / C / M / X

付図 四角穴付きタッピングねじ
 STS6.5-F
 尺度 2/1

制定:2016年 1月 1日 単位:mm
 改定:2016年 8月 22日
 改定:2022年 11月 30日

