

木造建築合理化システムの認定結果について

公益財団法人 日本住宅・木材技術センター

1. はじめに

木造建築の振興を図るため様々な対応策が講じられておりますが、その一つとして、木造建築の受注・設計・生産・供給の合理化が強く求められております。

当センターにおいては、合理化した木造建築の生産供給システムを対象とした「木造建築合理化システム認定事業」を平成元年から実施し、前回までに960システムを認定しました。これまでに認定されたシステムを使って供給した住宅は、累計で76万棟を越えます。

2. 認定の対象

次の二つのタイプを認定の対象とします。

①基準性能タイプ：木造軸組工法による建築物を生産・供給することができる合理化されたシステム

- イ 生産・供給において合理化された提案があること
- ロ 性能が建築基準法施行令の関係法令及びフラット35の関係技術基準に適合していること
- ハ 規模・平面・立面に選択性を有すること
- ニ 供給後に長期性能保証・維持管理補修サービス等ができること

②長期性能タイプ：基準性能タイプの基準に加え、長期優良住宅の認定基準（長期使用構造等の基準）の次の性能を有するシステム

- イ 劣化対策（等級3相当）
- ロ 耐震性能（耐震等級3以上 構造躯体の倒壊防止）
- ハ 維持管理・更新の容易性（維持管理対策等級3）
- ニ 省エネ対策（断熱等性能等級5）

3. 申請システムの審査結果

今回、申請のあったシステムについて、当センターに設置した審査委員会で審議した結果、令和8年4月1日付けで、基準性能タイプ3システム、長期性能タイプ1システムを更新認定しました（別紙参照）。

問い合わせ先：公益財団法人 日本住宅・木材技術センター
認証部 板橋
TEL 03-5653-7581
FAX 03-5653-7582

第37D次 木造建築合理化システム 認定リスト

1. 更新認定……基準性能タイプ

認定番号	認定システム名 ／認定取得者名	システムの概要	所在地 ／連絡先
S1104-06	パナソニック ハウジングソリューションズ(株) テクノストラクチャー工法	<ol style="list-style-type: none"> 1. 間取りの自由度を高めたコンピュータによる構造設計システムによって、設計の効率化を図っている。 2. 主要構造材のうち、床梁における鉄骨複合梁、小屋梁における鉄骨複合梁または構造用集成材及び接合金物による構造部材の標準化を行うことによって、施工の省力化及び現場の工期短縮を図っている。 3. 完成後の維持管理体制が整っている。 	大阪府 06-6906-7270
S1104-18	原田木材(株) NEO-BASIC Fb	<ol style="list-style-type: none"> 1. 構造材の標準化及び先行床張りと壁・間仕切りをパネル化することによって、施工の省力化と現場の工期短縮を図っている。 2. AQ認証プレカット工場において構造材プレカットと断熱材一体型パネルを生産することによって、品質の安定と生産性の向上を図っている。 3. 完成後の維持管理体制が整っている。 	熊本県 096-380-7531
S1104-22	ハウジングオペレーションアーキテクツ(株) HOPシステム	<ol style="list-style-type: none"> 1. 横架材の標準化及び接合金物用のプレカット加工によって、生産性の省力化を図っている。 2. 筋かい・間仕切り壁のパネル化及び先行床張りによって、施工の省力化と作業安全性の向上を図っている。 3. 完成後の維持管理体制が整っている。 	北海道 011-614-8870

2. 更新認定……長期性能タイプ

認定番号	認定システム名 ／認定取得者名	システムの概要	所在地 ／連絡先
L1404-01	原田木材(株) NEO-BASIC IV	<ol style="list-style-type: none"> 1. CAD/CAMによる営業、設計及びプレカット加工まで一貫した管理体制のもとに効率的な業務運営を行っている。 2. 構造用面材による根太の省略及び先行床張り工法によって、作業の効率化と作業安全性の向上を図っている。 3. 木造住宅合理化システム認定規程による長期性能タイプの基準を満たしている。 4. 完成後の維持管理体制が整っている。 	熊本県 096-380-7531

システムの名称：**テクノストラクチャー工法**

第1章 システムの基本的な考え方

本システムは、横架材に鉄骨と木の複合梁『テクノビーム』使用し、梁、桁、柱、筋かい等の接合に専用接合金具を用いることで仕口を不要とし、施工の合理化と高強度、品質の安定化を図ると共に、構造計算書、各階伏図、部材一覧表及び加工図等の必要情報も提供し、トータルで設計、積算、施工関連業務の合理化を図る住宅部材供給システムである。

第2章 システムの概要

2.1 工法の概要

テクノストラクチャーは、横架材に鉄骨と木の複合梁『テクノビーム』を使用した木造軸組建築物である。テクノビームは相互に接合金具でボルト接合され、2、3階梁面と軒桁をつくるいわゆる梁勝ちの構成となっている。テクノビームは、あらかじめ軽量H形鋼の上下に木材が固定されており、容易に主要構造部である柱、筋かい、小屋組み等と接合できる。横架材以外にも従来の木造軸組工法の各種規定を満足している。



図 2. 1 工法の概要

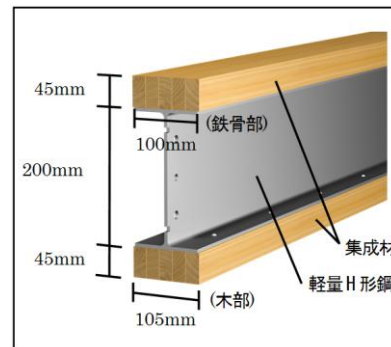


図 2-2-1 テクノビーム構成図

2.2 梁

テクノビームは軽量 H 形鋼と構造用集成材を 200mm ピッチでねじ緊結した構成で、その主要な断面寸法は 105×290mm である。テクノビーム同士の接合は専用のひら金具とかね金具によるボルト接合とする。

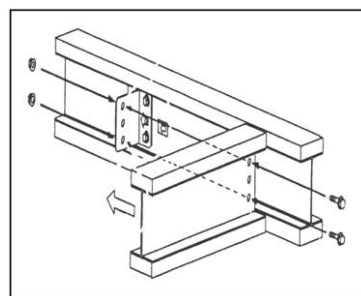


図 2-2-2 接合図(かね金具接合)

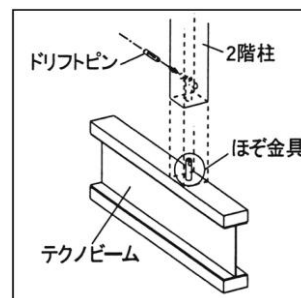


図 2-3-1 柱・テクノビーム接合図

2.3 梁及び柱

柱、梁はテクノビームを構成する構造用集成材より突出したほぞ金具（軽量H形鋼に溶接）に、柱（下穴）を差し込みドリフトピンにてピン接合する。柱の加工は切断と穴あけのみで複雑なほぞ加工は不要である。また、梁の断面寸法も基本的に一種類であるため、柱長さも各階ごとに同じとなり省材種、省施工が実現できている。

土台についてもほぞ金具にドリフトピンを打込み、同様に接合する。

また、全て管柱で構成される本工法では隅柱の小径は 120mm 角とする場合がある。

2. 4 耐力壁

耐力壁は、建設省告示や大臣認定、または第三者機関による公的認証を取得した耐力壁を採用し、壁量確保が難しいプランニングの実現のため、足し合わせにより壁倍率 7 倍まで対応する。耐力壁の上下にはテクノビームまたは土台を配置し、筋かいは上下端をねじ留め筋かい金具にてねじ接合とする。

また、1 方向からの水平力に対し耐力壁として機能する「Mフレーム」にて壁を設けずオープン開口を実現できる。

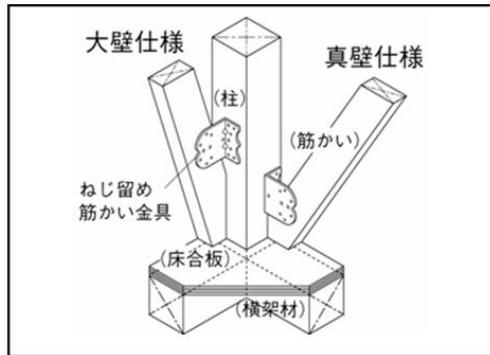


図 2-4-1 筋かい取り付け図

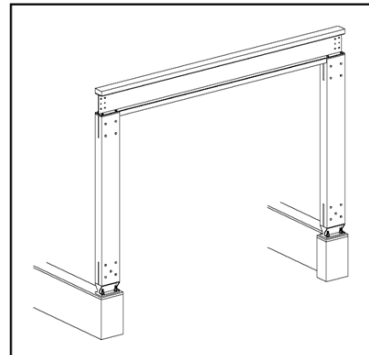


図 2-4-2 Mフレーム仕様概略図

2. 5 設計の自由度

- (1) 上階に居室等がない場合(小屋梁)は 12m、ある場合(床梁)は 8m までのロングスパンが可能。
- (2) 片持ち1間のバルコニーが可能。
- (3) 柱長さ 4m まで対応可能。
- (4) フリーウォールにより間仕切り壁は梁位置に関係なく自由に設置可能。
- (5) 本格和室(塗り壁)が可能。
- (6) 階数は3階まで可能。

第3章 供給体制について

テクノストラクチャーは使用に関する契約を締結した住宅供給主体、または施工代理店のみ供給を行うシステムであり、各種研修を必須とする。

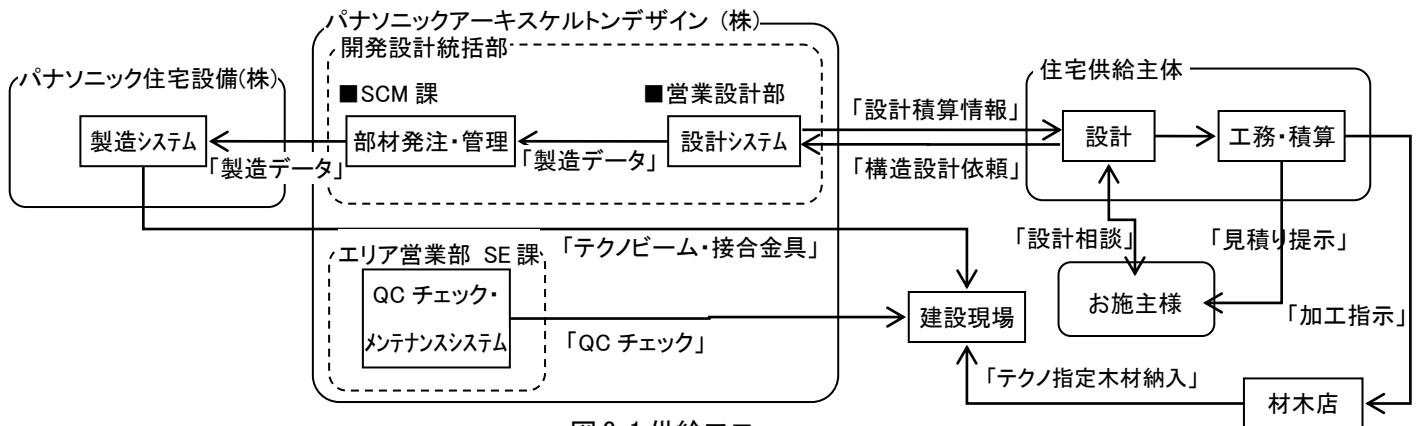


図 3-1 供給フロー

第4章 維持管理について

4. 1 維持管理補修サービス

長期優良住宅に関する法律に基づいた維持保全計画を住宅会社へ推奨し、住宅会社ごとのルールに従い実施する。

〈引き渡し後の維持管理の時期〉:最低 10 年ごと

4. 2 保全計画書

各住宅会社の書式に従い、「構造耐力上主要な部分」、「雨水の侵入を防止する部分」、「給水又は排水のための配管設備」等に対して点検項目、点検内容、保全方法などを記載する。

4. 3 その他

住宅瑕疵担保履行法による資力確保の措置として、住宅保証機構(株)などの住宅瑕疵担保責任保険を活用する。

システムの名称：NEO-BASIC Fb工法

第1章 システムの基本的な考え方

NEO-BASIC Fb 工法は、木造住宅の構造躯体変形によるクレームを排除し、顧客満足度を上げるために構造躯体を集成材化している。集成材に断面欠損が生じる部分についてはメタルジョイント(金物接合)を採用し、構造躯体の耐久性向上を図っている。

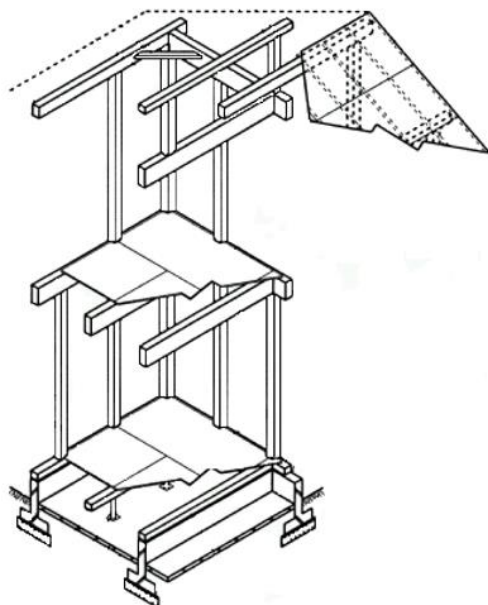
また、構造材、端柄材、床・野地合板、壁・間仕切パネルは、AQ 認証プレカット工場で生産するため、現場での生産性向上を図るとともに、工期短縮と高性能・高品質住宅の安定供給を可能としている。

第2章 システムの概要

2. 1 システムの概要

- ① JAS 規格の構造用集成材を構造躯体に使用することにより無垢材と比較してより高い強度と安定性を確保する。
- ② 断面欠損が大きくなるような梁の接合部分に、信頼性のある性能評価を受けたメタルジョイントを使用し強化接合することにより、木材の切り欠き量を必要最低限に止めて強度を確保し、また接合強度も確保する。
- ③ (公財)日本住宅・木材技術センターのAQ認定工場にて精密なプレカットを施し、構造材の安定した品質を確保する。
- ④ 住宅保証機構(株)の瑕疵担保責任保険を活用し、保全計画書の定めに基づいた築後35年までの保守点検サポート体制を整備する。

2. 2 構造パース及び標準仕様

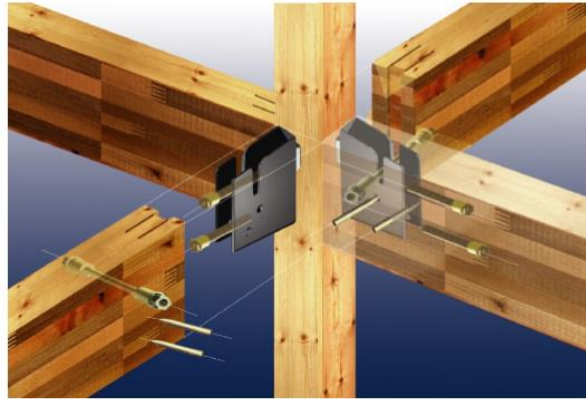


構造躯体の樹種及び寸法

部材(部位)名			樹種名	寸法
土台			EW、檜KD	105×105 120×120
大引根太			EW、杉、RW	
柱	大壁	通し柱	EW	
		管柱	EW	
	真壁	通し柱	檜EW	
		管柱	檜EW	
桁・梁(胴差)			EW	105巾
母屋・棟木・隅谷木			杉・米松KD、EW	105×105
小屋束			杉・米松KD、EW	105×105
耐力壁面材(真壁パネル)			MDF	9mm厚
床			構造用合板	24・28mm厚

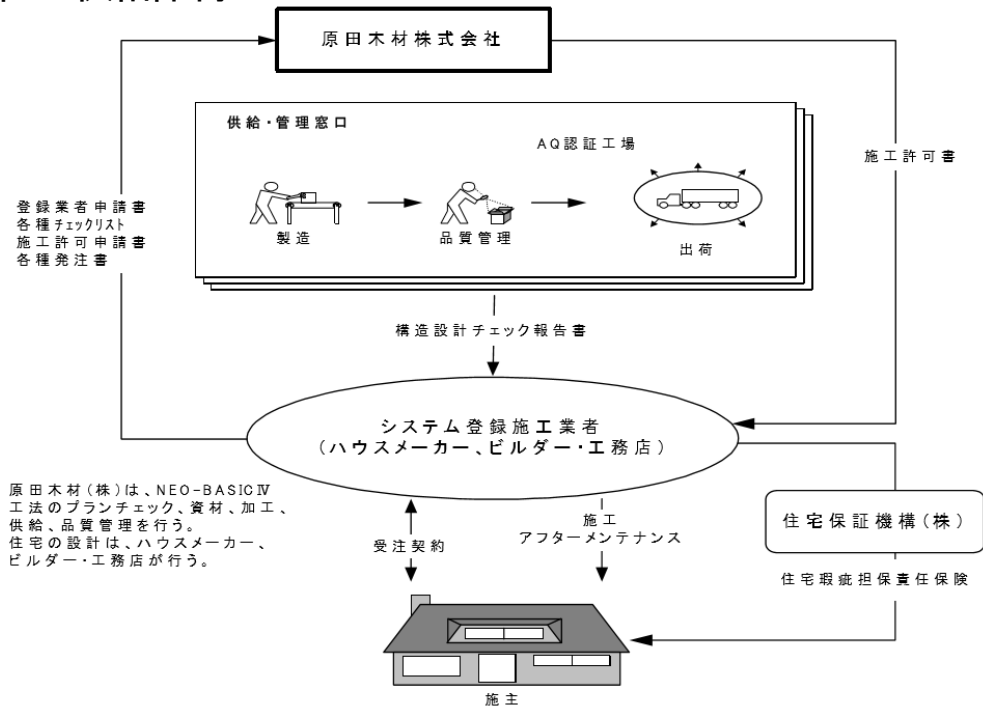
2. 3 メタルジョイント

NEO-BASIC Fb 工法では、構造材同士を金物で接合するメタルジョイント工法を採用



©Copyright(C) 2005 (株)カナイ All Right Reserved.

第3章 供給体制について



第4章 維持管理について

4. 1 維持管理補修サービス

定期点検の実施

1年目、2年目、5年目、10年目に定期点検を実施し、以降は5年毎に有償にて実施。

4. 2 保全計画書

保全計画書は次の項目から構成されたものを作成する。

- ①対象部位
- ②保全期間及び、保全対象となる現象
- ③適用外の内容

4. 3 その他

住宅瑕疵担保履行法による資力確保の措置として、住宅保証機構株式会社の住宅瑕疵担保責任保険を活用する。

システムの名称：**HOPシステム****第1章 システムの基本的な考え方**

このシステムは住宅の耐久性の向上、性能の高品質化、建築費の低コスト化等を目標に木造在来工法を改善し、合理化及び規格化を進め新在来工法の確立を行うものである。

(1) 耐久性の向上

阪神大震災、東日本大震災でみられた在来工法の崩壊は、建築の老朽化もそうであったが、構造部分の継手の腐朽等もあげられている。

本システムは、自社開発の接合金物の使用により継手部位の耐久向上を図り、専用機械による継手加工を行うことで、高精度の軸組施工が可能になり、耐久性の向上、品質の均一化が得られる。

又、施工者の経験による品質のばらつきが抑えられ、安定した良質住宅が供給可能となる。

(2) 性能の高品質化

接合金物の使用、部材の均一化により作業精度を高め高耐久、高气密性能の向上を図る。

横架材間等の寸法を規格化、標準化することで、工業化製品の使用を容易にし、高断熱性能等の向上を図る。

(3) 低コスト化・合理化

在来工法における複雑な継手加工を接合金物使用により簡略化し、加工及び現場施工性の向上、工期短縮を図る。

構造部材を標準化する事により材料の無駄をなくすことで低コストにつながる。

(4) リサイクル化

特殊継手金物の使用により接合された木材は、金物をはずすことにより、構造材としての再利用やチップなど別のかたちで再利用もでき、資源を無駄なく使用することを図る。

第2章 システムの概要**2. 1 システムの概要****(1) 横架材を標準化し、部材寸法の統一を図る。**

- ・横架材の寸法を 105×150 に統一し、柱、間柱などの長さを標準化する。
- ・その為に階高、天井高を一定にする。

(2) 壁パネル（フレーム）を使用し、施工の効率化を図る。

- ・横架材間距離を統一することで、工場加工による標準化された壁パネルを用い、現場施工の効率化を図る。

(3) 柱、はり等の軸組を特殊継手金物での接合とする。

- ・自社開発した特殊継手金物（HOP 金物）を採用することで、施工の効率化、技術レベルの統一を図る。
- ・プレカット加工においても、特殊継手金物に合わせた治具を開発し穴あけ、スリット加工を同時に行っている。

(4) 先行床張りによる、作業安全性の向上を図る。

- ・2階床組みに構造用厚合板を用い、建て方と同時に施工することで、高所での作業の安全性を図ると共に現場作業の効率化を図っている。

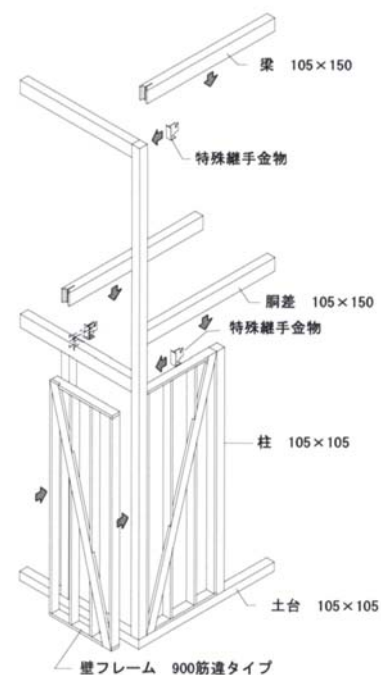


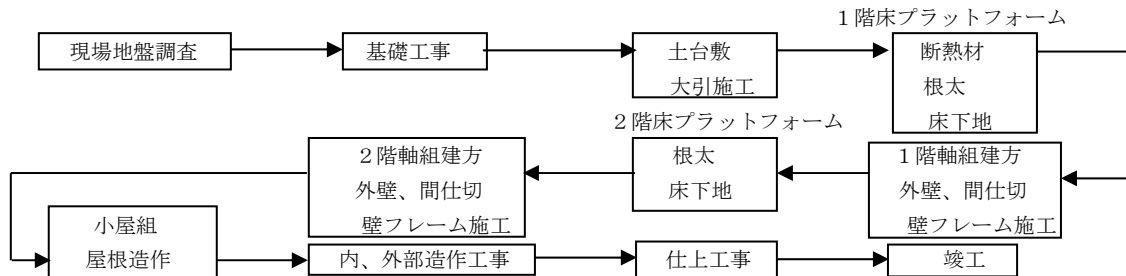
図2-1-1 躯体概念図

2. 2 構法の概要

2. 2. 1 概要

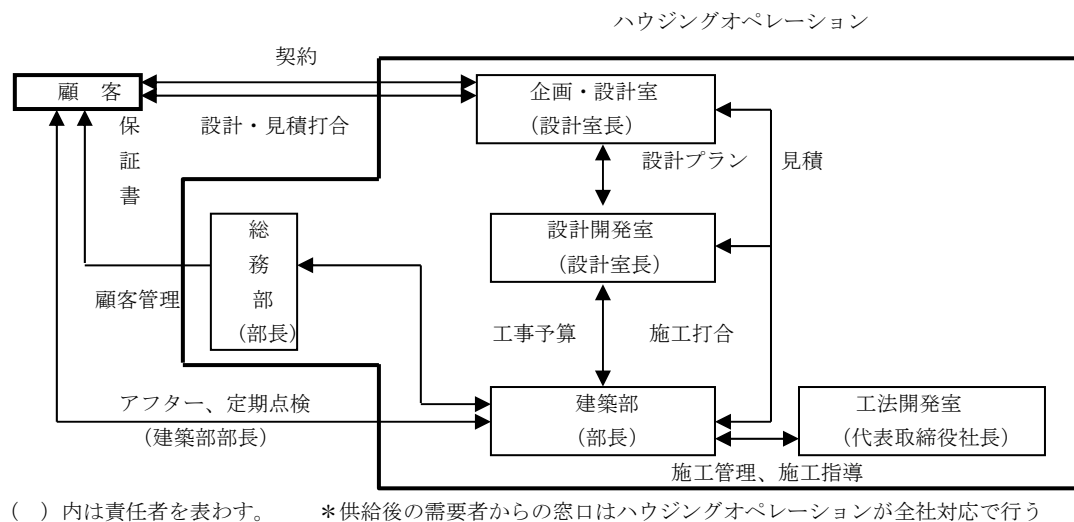
- (1) 階高、天井高を一定にする事で横架材間距離を統一、標準化し製材からの無駄をなくす。
- (2) 胴差、桁のメンバーを標準化 (105*150) し、壁フレーム製作の寸法を統一する。
- (3) 床はり、小屋はりの継手を特殊金物接合とする事で施工の均一化と効率化を図る。
- (4) 壁フレームを工場製作とし、筋かいをフレーム内に納める事で現場作業の省力化を図る。

2. 2. 2 施工計画



第3章 供給体制について

3. 1 システム供給フロー全体図



第4章 維持管理について

4. 1 維持管理補修サービス

- ・引き渡し後の維持管理の時期

半年後、1年後、2年後に無償にて定期点検を行い、瑕疵、メンテナンス工事については無償で行う。

お客様ご要望の補修工事については有償で行う。

引き渡し10年後、定期点検を行い、その後は有償で維持管理補修サービスを行う。

4. 2 保全計画書

- ・保全計画書の構成内容

構造躯体、屋根、外壁、開口部、設備について点検を行い、更新時期や取り換え時期について検討し、引渡後の定期巡回、またお客様からの問い合わせに迅速に対応することにより、長期間にわたり維持管理をサポートする。

4. 3 その他

自社基準の保証書により、短期、長期保証を行う。

株式会社日本住宅保証機構 (JIO) の住宅瑕疵担保責任保険に加入、登録し、住宅瑕疵担保履行法による保証を行う。

システムの名称：NEO-BASIC IV

第1章 システムの基本的な考え方

NEO-BASIC IVは、木造住宅の構造躯体変形によるクレームを排除し、顧客満足度を上げるために構造躯体を集成材化している。集成材に断面欠損が生じる部分については金物接合を採用し、構造躯体の耐久性向上を図っている。

また、構造材・床・壁・間仕切パネルはAQ認証プレカット工場で生産するため、現場での生産性向上を図るとともに、工期短縮と高性能・高品質住宅の安定供給を可能としている。

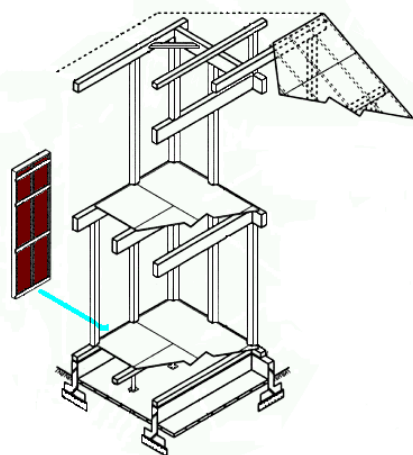
長期優良住宅の水準

①構造躯体の劣化対策	⇒	品確法等級3相当
②耐震性	⇒	〃 等級3
③維持管理・更新の容易性	⇒	〃 等級3
④省エネルギー性能（区分Ⅳ）	⇒	〃 断熱等性能等級5 〃 一次エネルギー消費量等級6
⑤35年以上の保守計画や修繕計画		

第2章 システムの概要

2.1 NEO-BASIC IVの概要

- (1) 主要構造材はAQ認証プレカット工場加工された集成材を使用し、生産及び施工の合理化を図っている。
- (2) 木材に断面欠損が生じる部分については、金物接合を行い、壁・間仕切りパネルを導入する。そのため、品質にバラツキのない工場生産化率の高い短工期・高生産性タイプの住宅を安定供給できるシステムとする。
- (3) 部材については、基本的にAQプレカット部材と工場生産された羽柄材または壁・間仕切りパネルを利用し、サイズ・仕口を統一することにより、省力化を図るために、標準的な建物で、上棟後の造作大工の人工数は、1.2人工/坪以下を目標とする。
- (4) 現場における生産性を向上させるために、加工・生産・建方・仕上げまでをマニュアル化した工程管理により、コスト削減と工期短縮を図るシステムとする。
- (5) 住宅性能診断士ホームズ君「構造EX」Ver3.5（認定番号P04-02）を用いた構造設計による安全確認を行う。
- (6) NEO-BASIC IV 構造躯体概要図

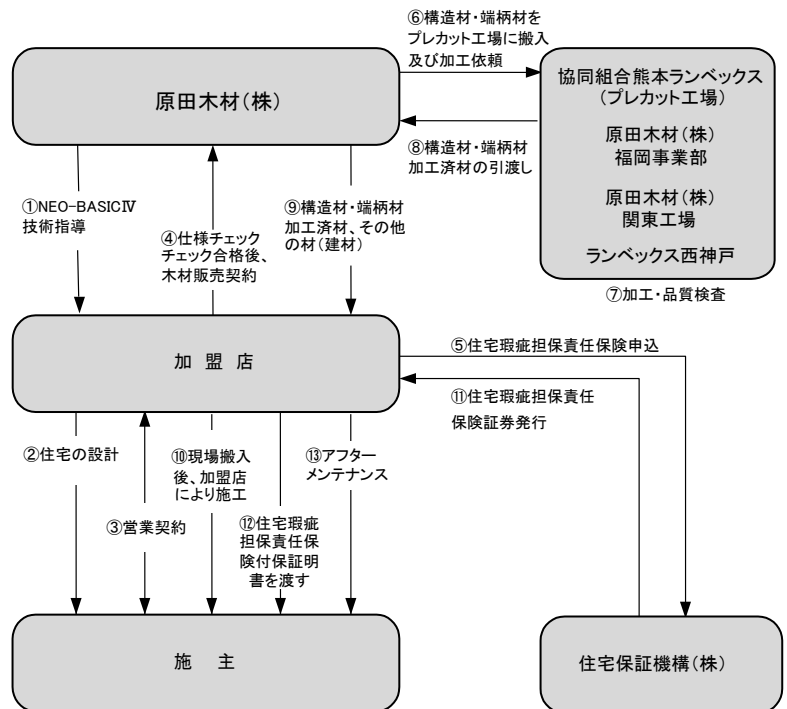
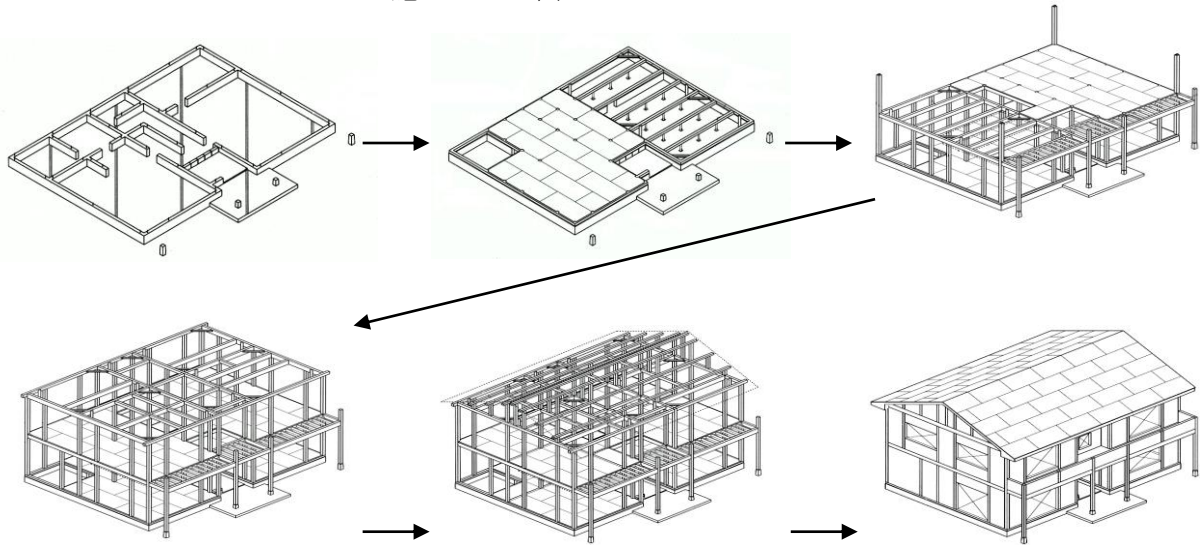


構造躯体の樹種及び寸法

部材(部位)名	樹種名	構造用集成材又はKD材	寸法
土台	オウシュウアカマツ		105×105・120×120
大引根太	オウシュウアカマツ、杉		105×105
柱	大壁	通し柱	オウシュウアカマツ、ダフリカラムツ、杉、米松
		管柱	オウシュウアカマツ、SPF
	真壁	通し柱	檜、杉
		管柱	檜、杉
桁・梁(胴差)	オウシュウアカマツ		105×150~420
母屋・棟木・隅谷木	杉、米松、オウシュウアカマツ、SPF		105×105~180
小屋束	杉、米松、オウシュウアカマツ		105×105
耐力壁面材	構造用合板、MDF、石膏ボード		9mm厚
	床	構造用合板	

※土台、大引、1階柱等の部材には上記の樹種による「ランベックス防腐・防蟻処理構造用集成材-2(2種-AZN)(認定番号AQ-030-C2-3)」を使用する。

2. 2 NEO-BASIC IV 施工フロー図



第3章 供給体制について

- (1) 営業・設計・施工は、住宅保証機構(株)に登録しているハウスメーカー・ビルダー・工務店によって行う。
- (2) 登録業者は、施工マニュアルや工事別チェックシートをもとにして、施工の均一化を図る。

第4章 維持管理について

4. 1 維持管理補修サービス
 - 定期点検の実施
 - 1年目、2年目、5年目、10年目に定期点検を実施し、以降は5年毎に有償にて実施。
4. 2 保全計画書
 - 保全計画書は次の項目から構成されたものを作成する。
 - ①対象部位
 - ②保全期間及び、保全対象となる現象
 - ③適用外の内容
4. 3 その他
 - 住宅瑕疵担保履行法による資力確保の措置として、住宅保証機構株式会社の住宅瑕疵担保責任保険を活用する。