

令和3年度補正林野庁補助事業

CLT 建築実証事業

令和4年度林野庁補助事業

CLT を活用した先駆的な建築物の建設等支援事業

## CLT 活用建築物等実証事業に係る

## CLT 接合部強度データ集

令和5年3月

公益財団法人日本住宅・木材技術センター

## はじめに

(公財)日本住宅・木材技術センターでは、平成 26 年度から林野庁補助事業「CLT を活用した建築物等実証事業」を実施しており、公募によって選ばれた CLT を活用した建築物の建築または設計等を行う実証事業実施者によって様々な実証実験が行われてきた。そこで、これまでの成果を普及する試みとして、実証事業実施者が建築物の設計過程で実施した CLT 接合部強度試験のデータを共通様式で取りまとめ、他の設計者の参考となるデータ集として公表することとしたのでご報告する。このデータ集は平成 29 年度に初めて作成し、本年度はデータの拡充を行った 6 年目となる。

本事業が開始された平成 26 年当時、直交集成板の日本農林規格は平成 25 年 12 月に出版されていたものの、まだ建築基準法上には CLT が位置付けられていなかった。従って、純粋に CLT パネルを組み合わせるような CLT 構造とする場合には時刻歴応答解析を行い、大臣認定を受けることが求められた。平成 28 年 4 月に CLT 構造の技術基準告示 (CLT パネル工法を用いた建築物又は建築物の構造部分の構造方法に関する安全上必要な技術的基準を定める件 (平成 28 年 国土交通省告示第 611 号)) が施行され、3 階建てまでで一定の仕様を満たした場合にはルート 1 やルート 2 での設計が、また、4 階建て以上でもルート 3 や限界耐力計算での設計が可能となった。この間、前述の告示等の解説書や CLT を用いた建築物の設計施工マニュアル等の制作が急務となり、(公財)日本住宅・木材技術センターによって「2016 年公布・施行 CLT 関連告示等解説書」「2016 年版 CLT を用いた建築物の設計施工マニュアル」が発行されている。本データ集においてもこれらの解説書の範囲内でデータをまとめることとしており、具体的な設計方法や接合部の考え方、および接合部試験方法については当該書籍をご参照いただきたい。

実証事業においては、CLT 構造の技術基準告示で標準的な仕様として示された引きボルトやビス式の金物をはじめとして、意匠や施工性、あるいは防耐火上の観点から、鋼板挿入型接合、ラグスクリューボルト接合、グルード・イン・ロッド接合の使用など、様々な工夫が重ねられている。これらの多様な接合部の試験データは今後の設計に有益な資料となりうるものであり、適用範囲や要求性能が合えば具体の設計に活用されていくことが期待される。本データ集がその一助となれば幸いである。

なお、データ集の取りまとめについては「CLT 活用建築物等実証事業検討委員会」に付随して設けた「CLT 接合部データ集作成部会」で検討を行った。関係各位に代表してお礼申し上げます。

CLT 接合部データ集作成部会  
主査 河合 直人

## 令和4年度 CLT 活用建築物等実証事業検討委員会

(敬称略、五十音順)

委員長：河合 直人 工学院大学建築学部建築学科 教授

委員：赤嶺 嘉彦 国立研究開発法人 建築研究所 環境研究グループ 主任研究員  
青木 謙治 東京大学大学院 農学生命科学研究科 准教授  
石川 敦子 国立研究開発法人 森林研究・整備機構  
森林総合研究所 木材改質研究領域 領域長

中島 史郎 宇都宮大学 地域デザイン科学部 建築都市デザイン学科 教授  
鈴木 淳一 国立研究開発法人 建築研究所 防火研究グループ 主任研究員  
山辺 豊彦 (有) 山辺構造設計事務所 代表取締役

協力委員：河合 誠 (一社) 日本 CLT 協会 顧問

行政：土居 隆行 林野庁木材産業課木材製品技術室 室長  
日向 潔美 林野庁木材産業課木材製品技術室 木材専門官  
福島 純 林野庁木材産業課木材製品技術室 課長補佐 (建築用木材)  
今井 翔 林野庁木材産業課木材製品技術室 木材技術担当専門職

事務局：金子 弘 (公財) 日本住宅・木材技術センター  
専務理事兼研究技術部長

清水 俊二 (公財) 日本住宅・木材技術センター 首席研究員  
鈴木 圭 (公財) 日本住宅・木材技術センター 研究主幹  
高橋 秀樹 (公財) 日本住宅・木材技術センター 技術主任  
板橋 雄一 (公財) 日本住宅・木材技術センター 技術主任  
渡部 宥太 (公財) 日本住宅・木材技術センター 技術主任  
平原 章雄 木構造振興 (株) 常務取締役

令和4年度 CLT 接合部データ集作成部会

(敬称略)

主 査：河合 直人 工学院大学建築学部建築学科 教授

※「CLT 活用建築物等実証事業検討委員会」委員長

委 員：福山 弘 Hafnium Architects 代表

協力委員：中越 隆道 (一社) 日本 CLT 協会 開発技術部 構造設計相談室担当

事務局：金子 弘 (公財) 日本住宅・木材技術センター

専務理事兼研究技術部長

鈴木 圭 (公財) 日本住宅・木材技術センター 研究主幹

高橋 秀樹 (公財) 日本住宅・木材技術センター 技術主任

渡部 宥太 (公財) 日本住宅・木材技術センター 技術主任



# CLTを活用した建築物等実証事業に係るCLT接合部強度データ集

## 目次

		ページ
1	CLTを用いた接合部の強度性能	1
1.1	CLTを用いた建築物の構造計算	1
1.2	CLTを用いた建築物における接合部の概要	1
1.3	告示で要求されている接合部の要求性能	3
1.4	接合金物の耐久性	5
2	接合部データの使い方	6
2.1	適用範囲	6
2.2	データ使用上の注意	6
2.3	接合部データの構成	9
2.4	接合部データの分類方法	11
3	接合部データ	18
3.1	CLT接合部データシート一覧	18
3.2	CLT接合部データシート	23
4	参考資料	158



## 1 CLT を用いた接合部の強度性能

### 1.1 CLT を用いた建築物の構造計算

CLT を用いた建築物は下記の①～④に大別され、建築物の構造、規模により構造計算ルートが定められている。本書では、実証事業において行った、主に①②の建築物での使用事例において得られた CLT 接合部の強度試験データを取りまとめている。実際の設計にあたっては、CLT を用いた建築物の設計施工マニュアル(以下、「CLT 設計施工マニュアル」と呼称する。)等の解説書を参照の上、適切な構造計算を行っていただきたい。本章では、CLT を用いた建築物の構造計算における接合部についての考え方の概要を紹介する。本章に示した内容の詳細は CLT 設計施工マニュアルに記載されているため、併せてご参照いただきたい。

< CLT を用いた建築物の分類 >

- ① CLT パネル工法建築物
- ② CLT を部分的利用した木造軸組構法建築物
- ③ CLT を部分的利用した枠組壁工法建築物
- ④ CLT を部分的利用した他構造建築物、併用構造建築物

### 1.2 CLT を用いた建築物における接合部の概要

#### (1) CLT パネル工法における接合部の概要

CLT パネル工法の構造設計を行う場合、CLT パネルはほぼ剛体として扱われるため、CLT 端部のめり込み変形を除けば、その変形性能のほとんどは接合部が担っていると言っても過言ではない。CLT パネル工法の接合部の主な役割としては、パネル間相互の引張接合やせん断接合が挙げられる。せん断接合方法には、鋼板添え板ビス接合(写真 1-1)、構造用合板をスプラインとしたビス接合等があり、海外では長ビスを斜め打ちしたビス接合も用いられている。引張接合方法としては鋼板添え板ビス接合の他、GIR(グルード・イン・ロード)接合(写真 1-2)、LSB(ラグスクリーボルト)接合(写真 1-3)、引きボルト接合(写真 1-4)等、様々なものが想定される。

CLT パネル工法の基本的な設計の考え方は、1 階の壁脚接合部を先行降伏させ、塑性後も十分な変形能力を有することを要件とし、写真 1-3 及び図 1-1 に示すようなロッキング挙動によって CLT 耐力壁をせん断変形させることである。したがって 1 階の壁脚接合部は構造用アンカーボルト ABR 等のように一定範囲の強度で降伏し、塑性後の伸び率も保証されているものを使用するなどしてその降伏耐力と変形性能を制御することが不可欠である。一方、金物と CLT の接合部分は ABR 等より先に破断しないよう十分な終局耐力が決められていることが特徴である。なお、ルート 2,3 については  $D_s$  や応力割増し係数の設定によってこれらの適用を除外することは可能である。





写真 1-1 鋼板添え板ビス  
接合の例（せん断金物）



写真 1-2 GIR 接合の施工の様  
子



写真 1-3 LSB 接合と鋼板添え  
板ビス接合の例



写真 1-4 引きボルト接合の例

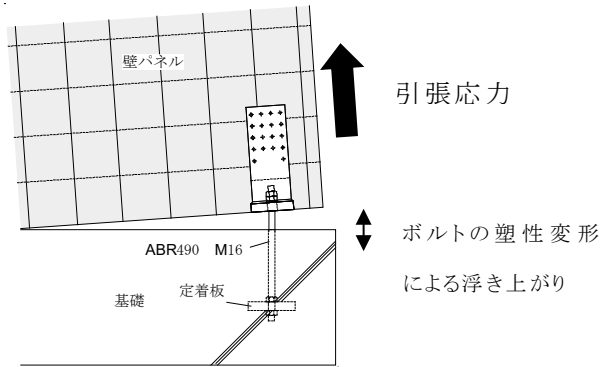


図 1-1 壁脚部のロッキング挙動

また、壁パネルー基礎接合部、壁パネルー床接合部等のせん断接合は、壁パネルの水平移動に抵抗する接合部であり、せん断応力は一方向ではなく、正負に抵抗できる機構が必要となる。

## （２）CLT パネル工法以外における接合部の概要

CLT パネル工法以外の CLT の利用方法として、鉄骨造建築物や鉄筋コンクリート造建築物へ CLT パネルを部分利用または併用構造とすることが可能である。また、木造軸組構法の構造計算ルートを通る場合に於いても、長期荷重を木造軸組が負担し、短期荷重を面材として CLT パネルが負担するという使い方も可能である。

### 1.3 告示で要求されている接合部の要求性能

CLT パネル工法を用いた建築物の関連告示(平 28 国交告第 611 号)に於ける構造計算ルート別の接合部の要求性能を表 1-1～表 1-4 に示す。

#### (1) 構造計算ルート 3 における接合部の要求性能

Ds の設定によって、表 1-1 の①～③のとおり接合部の要求性能が決まる。

表 1-1 構造計算ルート 3 による引張接合部の要求性能

方法	Dsの設定	接合部位	該当告示	接合部の種類	要求性能	
①	0.4～0.55以上 (第5章 表5.2.2-1)	壁パネルー基礎	平28国交告第611号 第八第二号ニ(1)	形状の指定なし	当該接合部で先行降伏すること	
					$\delta u$ (mm)	40 mm以上
		下階壁パネル- 上階壁パネル	平28国交告第611号 第八第二号ニ(2)	形状の指定なし	$\delta u$ (mm)	20 mm以上
					伸び率(%) <sup>※1</sup>	10 %以上
②	0.75以上	指定無し	—	制限なし		
③	増分解析の結果による場合	指定無し	—	制限なし		

※1: ボルトのような様に塑性変形するものを想定して定められている。

#### (2) 構造計算ルート 2 における接合部の要求性能

割り増し係数の値によって、表 1-2 の①～②のとおり接合部の要求性能が決まる。

表 1-2 構造計算ルート 2 による引張接合部の要求性能

方法	引張接合部の応力割り増し係数	接合部位	該当告示	接合部の種類	要求性能	
①	1.3～1.8 (第6章 表6.2-1)	壁パネルー基礎	平28国交告第611号 第八第二号ニ(1)	形状の指定なし	当該接合部で先行降伏すること	
					$\delta u$ (mm)	40 mm以上
	2.5以上	上記以外の引張接合部	平28国交告第611号 第八第二号ニ(2)	形状の指定なし	$\delta u$ (mm)	20 mm以上
					伸び率(%) <sup>※1</sup>	10 %以上
②	2.5以上	全ての引張接合部	—	制限なし		

※1: ボルトのような様に塑性変形するものを想定して定められている。

### (3) 構造計算ルート 1 における接合部の要求性能

表 1-3 構造計算ルート 1 による引張接合部の要求性能

接合部位	該当告示	接合部の種類	要求性能	
壁パネル-基礎	第十第2第七号イ(1)	U形の鋼材その他これに類するもの <sup>※2</sup>	金物-CLTの終局耐力 $P_u$ (kN)	86 kN以上
			ボルトの規格	M16(ABR490)
			引張応力に対して有効な部分の長さ(mm)	400 mm以上
	第十第2第七号イ(2)	引きボルト	座金-CLTの終局耐力 $P_u$ (kN)	86 kN以上
			ボルトの規格	M16(ABR490)
			引張応力に対して有効な部分の長さ(mm)	400 mm以上
下階壁パネル-上階壁パネル	第十第2第七号ロ(1)	U形の鋼材その他これに類するもの <sup>※2</sup>	金物-CLTの終局耐力 $P_u$ (kN)	135 kN以上
			ボルトの規格	M20(ABR490)
			引張応力に対して有効な部分の長さ(mm)	200 mm以上
	第十第2第七号ロ(2)	引きボルト	座金-CLTの終局耐力 $P_u$ (kN)	135 kN以上
			ボルトの規格	M20(ABR490)
			引張応力に対して有効な部分の長さ(mm)	200 mm以上
	第十第2第七号ロ(3)	形状の指定なし	金物-CLTの終局耐力 $P_u$ (kN)	135 kN以上
			$\delta u$ (mm)	20 mm以上
			伸び率(%) <sup>※1</sup>	10 %以上
接合部全体の許容耐力 $P_a$ (kN) <sup>※3</sup>			79.6 kN以上	
床パネル-床パネル	第十第2第八号	形状の指定なし	接合部全体の許容耐力 $P_a$ (kN)	
床パネル-横架材				

※1: ボルトのような一様に塑性変形するものを想定して定められている。

※2: 「これに類する」とは、仕様規定のABRに適切に力を伝えることができる機構を有するものを指す。

※3: 告示には記載が無いが、仕様規定以上の降伏耐力を満足する必要があるため。

表 1-4 構造計算ルート 1 によるせん断接合部の要求性能

接合部位	該当告示	接合部の種類	要求性能	
壁パネル-壁パネル	第十第2第八号	形状の指定なし	接合部全体の許容耐力 $P_a$ (kN)	52 kN/箇所
壁パネル-基礎、又は土台	第十第2第九号イ	形状の指定なし	接合部全体の許容耐力 $P_a$ (kN)	47 kN/m
壁パネル-床パネル、小屋組又は屋根パネル	第十第2第九号ロ	形状の指定なし	接合部全体の許容耐力 $P_a$ (kN)	54 kN/m

### (4) 平 28 国交告第 611 号以外の構造計算ルートの接合部の要求性能

建築物の高さの制限や第 611 号の適用の除外を受けて、限界耐力計算や時刻歴応答解析を行う場合は、上記(1)から(3)の接合部の要求性能に制限されることはなく、各解析の結果が適となるような接合部性能であれば良い。

また、CLT以外の木造、鉄骨造、RC造と併用して用いる場合は、各設計ルートやCLT部材の役割に応じて適切な要求性能を満たすことが必要となる。

#### 1.4 接合金物の耐久性

CLT パネル工法では、CLT パネル自体は剛性・耐力は大きいが破壊性状は脆性的であり、水平力に対する建築物の破壊靱性のほとんどは接合部によって担保される。したがって、接合部を構成する金物、ビス、ボルト等のうち、腐食のおそれのある部分や常時湿潤状態となるおそれのある部分に用いるものについては特に慎重に防錆措置を施す必要がある。

## 2. 接合部データの使い方

### 2.1 適用範囲

本書に掲載する接合部データは、実証事業において得られた CLT 接合部要素試験のデータについて、主に構造設計技術者が参考にできるよう共通データシート形式でまとめたものである。実証事業において建築もしくは設計した建築物の設計のための試験データであるため、汎用性のあるデータ取得を目的に試験を行ったものではない。適用する構造計算ルートにおいて、要求性能が合えば当該データを設計に使用することも可能である。

なお、当該データは当センターもしくは「CLT 接合部データ集作成部会」がいかなる保証をするものではなく、データの使用にあたっては、利用者自身の判断と責任において実施していただくものとする。

### 2.2 データ使用上の注意

当該データを使用する上で、次の項目に十分留意する必要がある。

#### ① 運用面での注意事項

当該データは強度性能について接合金物の認定等を受けたものではないため、確認申請において認定書や試験評価書等が必要になる可能性がある。採用にあたっては建築主事との事前の打ち合わせをお奨めする。

#### ② 試験方法について

開発時の試行段階のデータや、設計施工マニュアル発行前のデータも含まれており、現行の試験方法に沿っていないデータも含まれる。

例えば、試験体数が 6 体に満たないもの、単調加力等による試験等が挙げられる。

前者については木材由来のばらつきに関する検証が充分でない可能性がある。後者については、接合部の用途によって正負交番加力、一方向繰り返し加力、単調加力に分かれるが、正負交番加力、一方向繰り返し加力としなければならないところを簡略化のため単調加力としてしまう等の事例がある。単調加力とすることで一番影響が大きいと思われるのは終局変位(=靱性)で、危険側に評価される恐れがある。また、接合部の種類によっては終局変位低下に伴い、最大耐力及び終局耐力に影響を与える場合もあるため、無視できない問題である。

#### ③ 単体では機能しないデータ

接合部の構成要素の一部分を取り出して実験されたデータは、それだけでは機能しないものもある。

例えば、基礎-壁パネルの接合部試験においては、一般的にコンクリート基礎にアンカーボルトを打設し、アンカーボルトを引き抜く若しくはせん断加力する試験は行わない。試験では基礎は省略され、アンカーボルトを想定したボルトを試験装置に固定し、基礎とボルトの接合部は構造設計することが前提である。また、CLT 設計施工マニュアルで定める接合部試験・評価方法では実際のボルトの長さを加味した試験方法 A、木部と金物間での終局性能を求めた後、計算によってボルトの仕様に応じた性能を求めるための試験方法 B がある(試験方法については CLT 設計施工

マニュアル 10.3 項、評価方法については 10.6.2 項を参照)。本データベースにおいても、試験で実施したボルトの仕様が実際の設計仕様と異なる場合は、データベースに記載されている変形から一旦試験で使用したボルトの変形を除去した後、実際に使用するボルトの変形を付加する必要がある。特にひとつの実験結果から、基礎-壁接合部、下階壁-上階壁接合部、壁-床(屋根・天井)接合部の性能を求める場合は、使用箇所によってボルトの径や長さが全て異なると思われるため、使い分けが必要となる。

もうひとつの例として、合板スプラインビス接合が挙げられる。当該接合部の解析モデルによるせん断バネは図 2-1 のように設定されるのが一般的である。これに対して実際の実験が図 2-2 左のようなロケット型の試験体であれば何の問題もないが、図 2-2 右のような試験だと、CLT-合板間のせん断バネとなるが、実際の設計では CLT-合板-CLT の直列にバネが一箇所増えることとなる。したがって、図 2-2 右のような実験を行った場合は試験の剛性に 1/2 を乗じる必要がある。

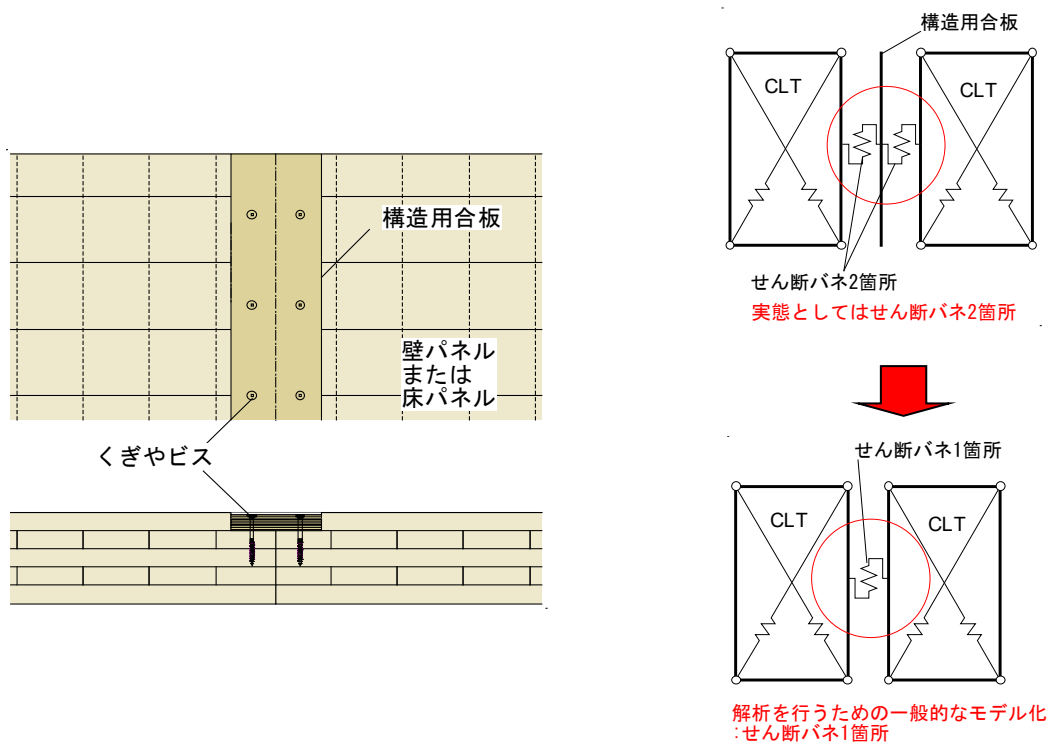
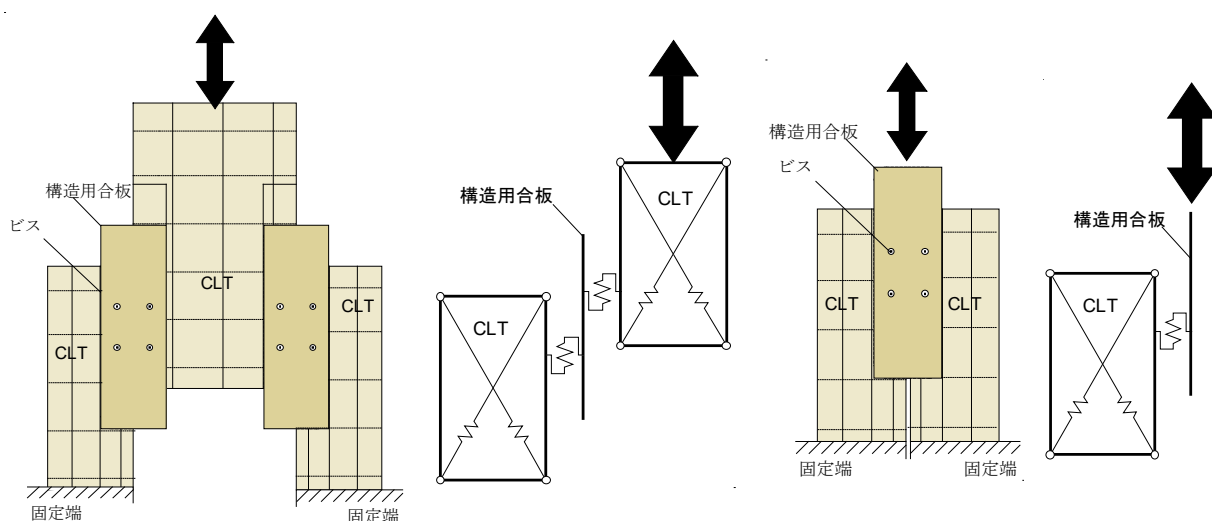


図 2-1 構造用合板スプラインビス接合のせん断バネのモデル化



< 図 2-1 のせん断バネ 2 箇所分 >  
 (※CLT 設計施工マニュアル準拠)

< 図 2-1 のせん断バネ 1 箇所分 >  
 >

図 2-2 構造用合板スプライン接合の試験方法

④ 第三者性について

①に示した開発時の試行段階のデータには自社や利害関係のある組織で実施したものも含まれる。これらのデータは、通常、根拠資料として扱われない。

⑤ 使用材料の種類について

試験に使用した CLT の種類、密度、幅はぎ接着の有無等に注意する。特に CLT パネルの場合は、加力方向、特に強軸方向・弱軸方向で大きく性能が変わる場合がある。接合方法によっては幅はぎ接着の有無に大きな影響を受けるものが存在するため、影響ないと確認できたもの以外、幅はぎ接着を行っている CLT 材の試験データは幅はぎ接着していないものには適用できない。幅はぎ位置にせん断面、割裂面が発生する接合方法は、強度性能が大幅に低下する可能性があるため、試験条件を確認した上で使用する。

また、接合金物等の製品は、名称が同じであっても改良によって規格が変わっている可能性があるため、実験に使用したものが実際に使うものと同じであるか確認を要する。

## 2.3 接合部データの構成

### (1) データシート一覧

接合部データシートは、一つの接合部仕様につき1枚のデータシートとしている。データシートは次の分類方法によって整理し、3.1 に一覧表とした。

**分類1： 想定する接合部位と応力の種類**

**分類2： 部材と加力方法の組み合わせによる分類**

一覧の並び順は分類1の順としたが、想定する接合部位という固定概念に捉われずに様々な部位にも活用しやすいよう、部材と加力の組み合わせによる分類2についても併記した。同じ分類の中では接合形式の一般的なものから並べ、次の順とした。

#### ●接合形式の種類

1. 鋼板添え板ビス接合
2. 引きボルト接合
3. 鋼板挿入ドリフトピン接合
4. 鋼板添え板くぎ接合
5. 鋼板添え板ボルト接合
6. 鋼板添え板ラグスクリュー接合
7. LSB 接合
8. GIR 接合
9. 合板スプラインビス接合
10. 長ビス接合
11. その他 1～10 以外のもの

分類1の詳細は2.4(1)に示すが、CLT 設計施工マニュアルにおいて分類された①～⑫の想定する接合部位及び「⑬その他」の13種類としている。「⑬その他」は複数種類が混在するため、接合部位の種類及び応力の種類によってさらに次のように分類して並べた。



●接合部位の種類

1. CLT－CLT
2. CLT－面材
3. CLT－軸材
4. 土台－壁パネル
5. CLT－鋼材  
    H 鋼梁－床(屋根)パネル  
    CLT－鉄骨・鋼板等  
    CLT－鋼板

●応力の種類

1. 引張
2. せん断
3. 曲げ
4. 圧縮

## (2) 接合部データシート

接合部データシートは、接合形式、接合金物、接合部位、試験体構成(材質等)、試験体図・金物図、特性値、荷重変位曲線、試験体写真(破壊時)、破壊性状、特記事項、問い合わせ先または出典等の項目から構成されている。なお、特性値の評価方法はバイリニア曲線による評価(CLT設計施工マニュアル 10.6.1(2))を基本として評価方法 1、場合によりトリリニア曲線による評価(CLT設計施工マニュアル 10.6.2(3))を評価方法 2 として記載している。

平成 29 年度から令和 2 年度に作成した接合部データシートを 3.2 に示す。併せて、本データ集に添付している CD にすべてのデータシートの PDF データを収録した。各データシートの右上には分類 1、2 に基づく分類番号及び、PDF データの識別番号を付した。

PDF データの識別番号: 01<sup>①</sup> T<sup>②</sup> -2020<sup>③</sup>\_ 01<sup>④</sup>

①想定する接合部位:01～13(①～⑬)※2.4(1)を参照

②応力の種類:T 引張、S せん断、M 曲げ、C 圧縮

③データ集(印刷版)に初掲載された年度:2017(平成 29)～2020(令和 2)

④データ集(印刷版)に初掲載されたページ番号

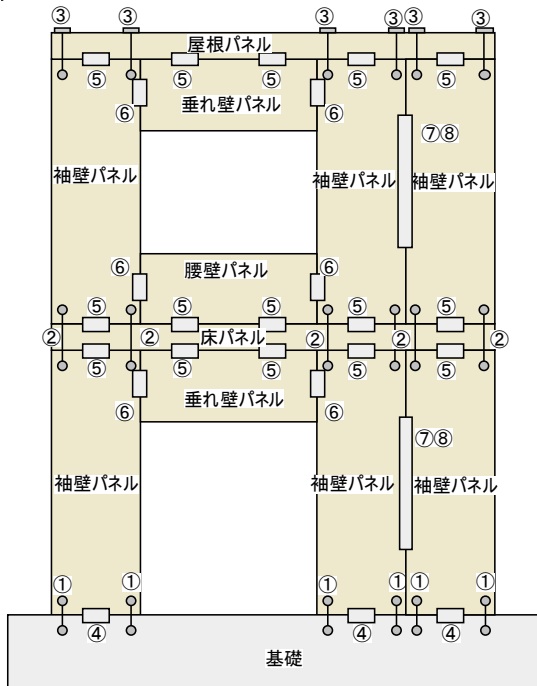
## 2.4 接合部データの分類方法

### (1) 想定する接合部位と応力の種類

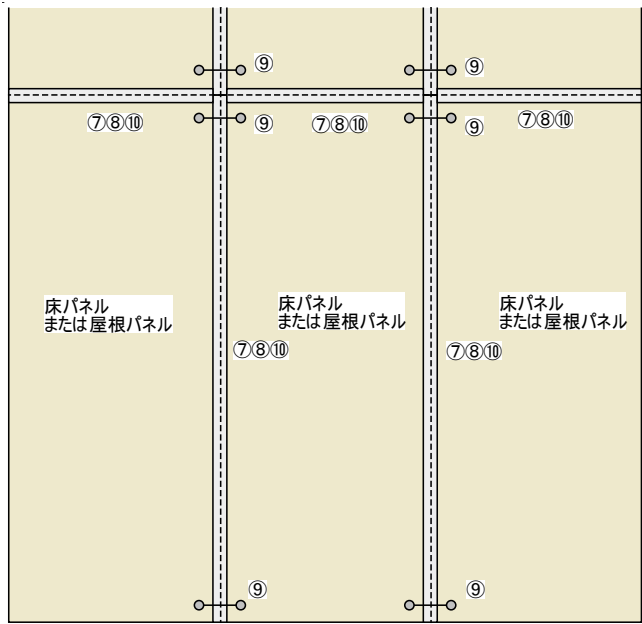
2.3(1)に示す分類1による分類方法である。実際の使用方法の参考としやすいよう、実証事業で想定した接合部位と応力の種類によって整理したが、分類2でも示すとおり他の部位に使用することを妨げるものではない。接合部の種類は表 2-1 に示すとおり①～⑬に分類した。この分類は CLT 設計施工マニュアルに記載のものを踏襲している。具体的な使用方法は図 2-3 に示す。

表 2-1 接合部データの想定接合部位と応力の種類

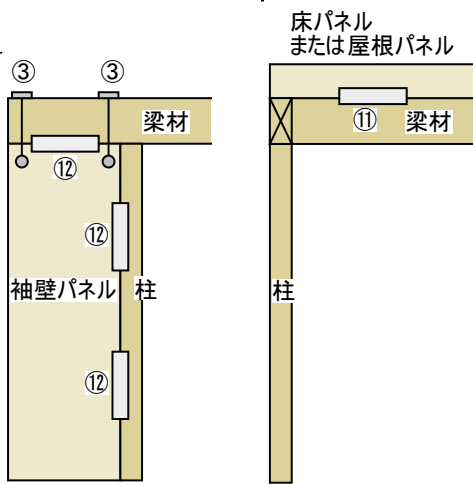
No	接合部位	応力の種類	備考
①	基礎－壁パネル	引張、圧縮、面外曲 げ	
②	下階壁パネル－上階壁パネル	引張	
③	壁パネル－床(屋根)パネル	引張	
④	基礎－壁パネル	面内せん断	
⑤	壁パネル－床(屋根)パネル	面内せん断	
⑥	垂れ壁パネル－袖壁パネル	面内せん断	
⑦	床(屋根)パネル－床(屋根)パネル、 壁パネル－壁パネル	面内せん断	
⑧	床(屋根)パネル－床(屋根)パネル、 壁パネル－壁パネル	面外せん断	
⑨	床(屋根)パネル－床(屋根)パネル、 壁パネル－壁パネル	引張	
⑩	床(屋根)パネル－床(屋根)パネル、 壁パネル－壁パネル	面外曲げ	
⑪	床(屋根)パネル－梁材	せん断	軸組併用
⑫	壁パネル－梁(柱)材	せん断	軸組併用
⑬	その他		



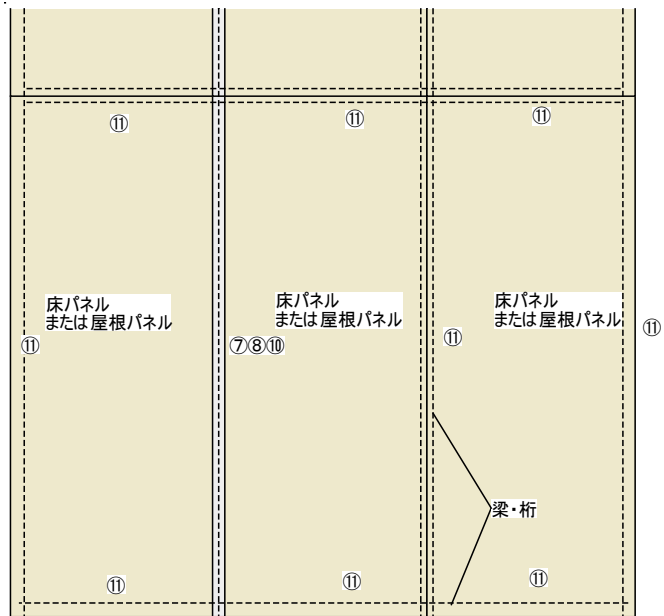
< 鉛直構面 >



< 水平構面 >



< 鉛直構面・軸組併用 >



< 水平構面・軸組併用 >

図 2-3 接合部データの接合部位と応力の種類

## (2) 部材と加力方法の組み合わせによる分類

2.3(1)に示す分類2では、想定された接合部位という固定概念に捉われずに様々な部位にも活用しやすいよう、CLTと加力方向の位置関係、接合する部材相互の位置関係等によっても分類した。分類記号の意味は次のとおりであり、図で示すと図 2-4～図 2-7 のとおりとなる。

部材と加力方法の組み合わせによる分類：  $T^{\textcircled{1}}$   $A^{\textcircled{2}}$  - 1 $^{\textcircled{3}}$

- ①: 引張加力を「T」、せん断加力を「S」、曲げ加力を「M」、圧縮加力を「C」
- ②: 部材の種類・向き等による違いをアルファベットで「A」から順に付けている。  
分類できないものは「Z」とする。
- ③: 単調加力を「1」、一方向繰り返し加力を「2」、正負交番繰り返し加力を「3」

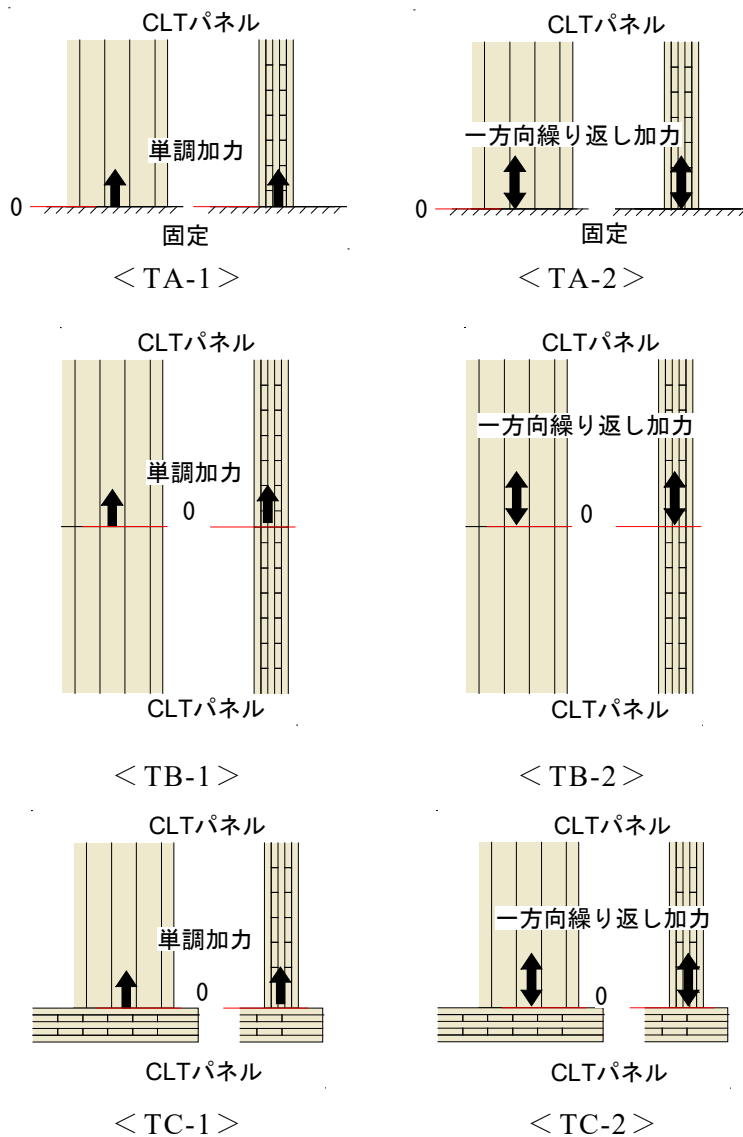


図 2-4 部材と加力の組み合わせによる分類(引張加力)

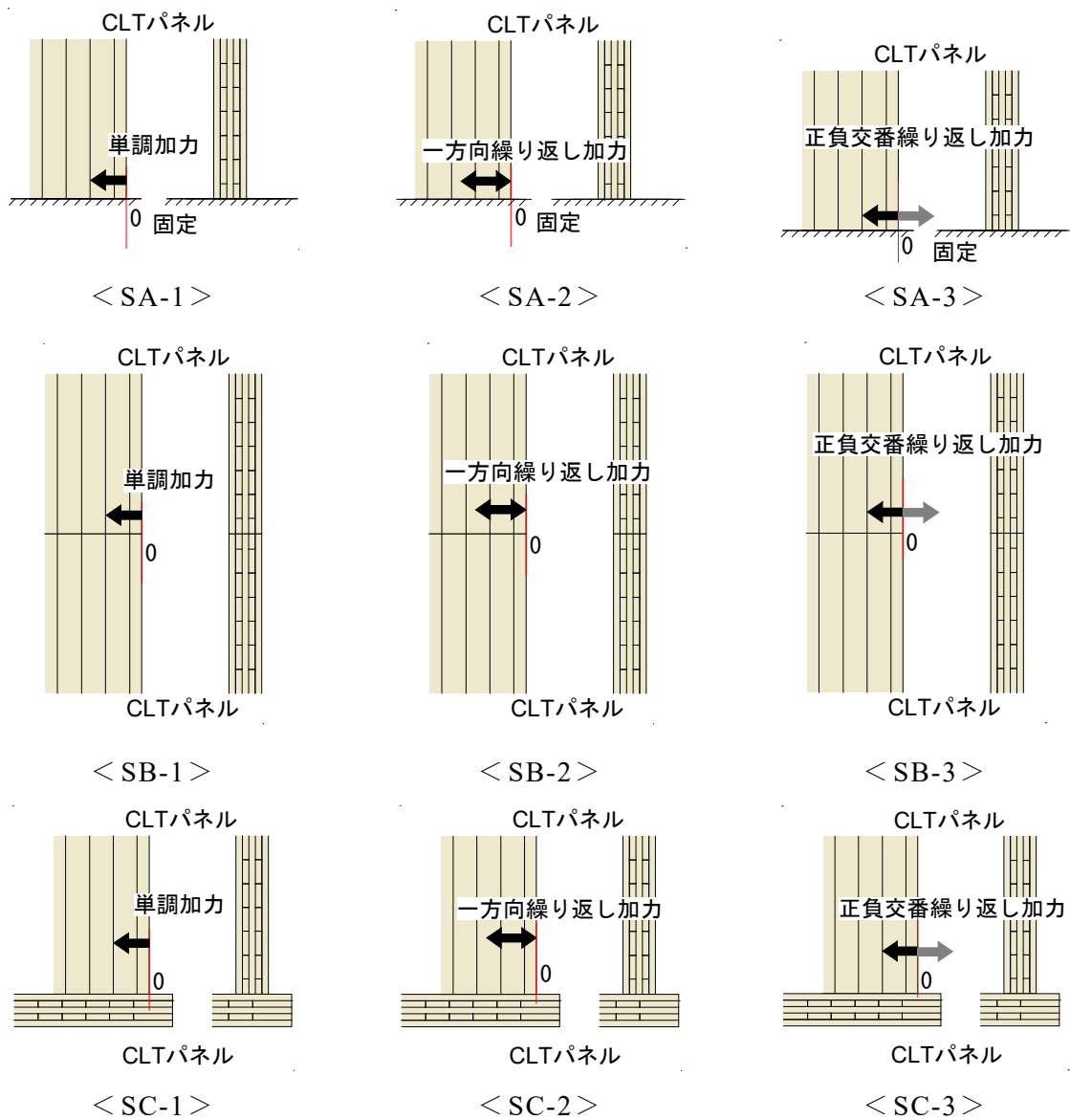
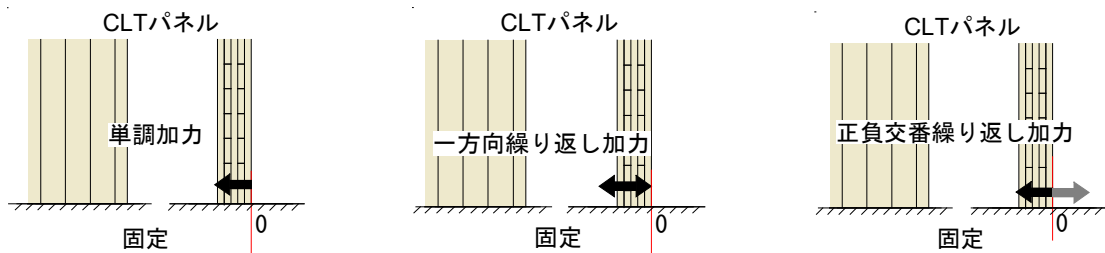


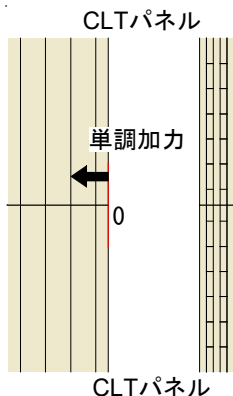
図 2-5 部材と加力の組み合わせによる分類(面内せん断加力)



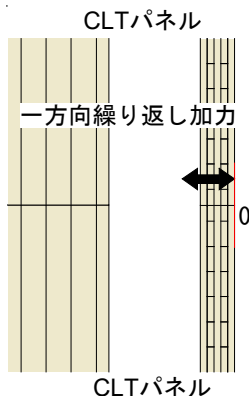
< SD-1 >

< SD-2 >

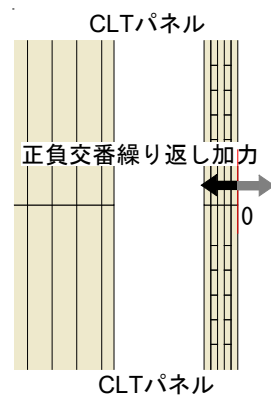
< SD-3 >



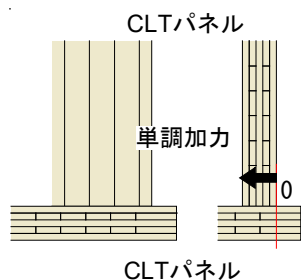
< SE-1 >



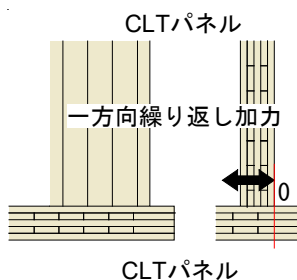
< SE-2 >



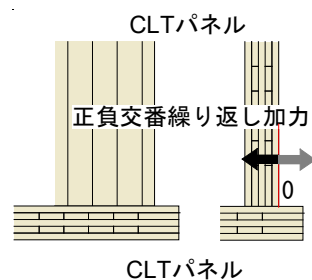
< SE-3 >



< SF-1 >

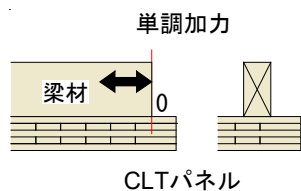


< SF-2 >

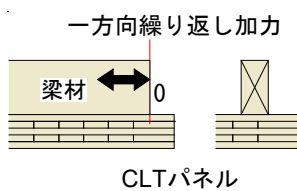


< SF-3 >

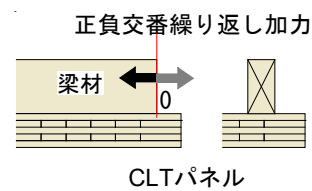
図 2-6 部材と加力の組み合わせによる分類(面外せん断加力)



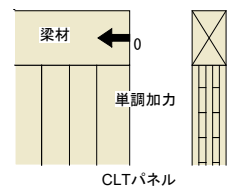
< SG-1 >



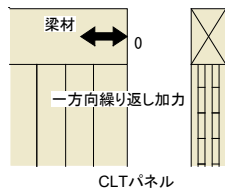
< SG-2 >



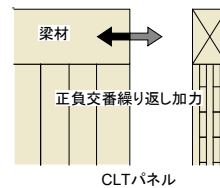
< SG-3 >



< SH-1 >



< SH-2 >



< SH-3 >

図 2-7 部材と加力の組み合わせによる分類(柱、梁材と CLT : 面内せん断加力)

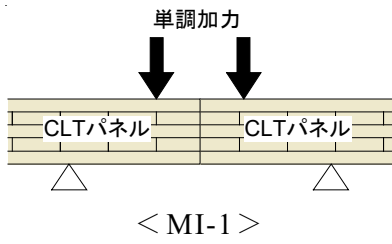


図 2-8 部材と加力の組み合わせによる分類(面外曲げ加力)

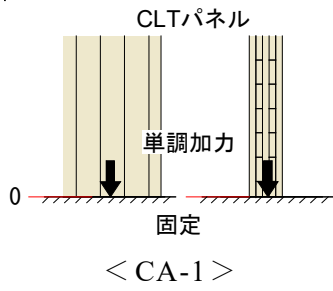


図 2-9 部材と加力の組み合わせによる分類(圧縮加力)

＜参考＞繰り返し荷重の種類

接合部試験における加力方法は、単調加力、一方向繰り返し加力、正負交番繰り返し加力の 3 種類がある。試験では、用途に合わせて加力方法を選択することになる。表 2-2 に想定される外力に対しての加力方法の例を示す。

繰り返し荷重の種類はデータシートに記載されている荷重変位曲線の形状で見分けることができる。図 2-10、図 2-11 のようにループを描いているのが繰り返し加力、図 2-12 のように 1 本の曲線のみで描かれているのが単調加力である。

正負交番加力は図 2-10 のように正の加力が第 1 象限、負の加力が第 3 象限に描かれており、一方向繰り返し加力は正の加力のみであるので図 2-11 のように第 1 象限のみとなっている。

表 2-2 加力の種類と想定する外力の例

加力の種類	想定する外力	加力方法
引張加力	短期	一方向繰り返し
せん断加力	短期	正負交番繰り返し
	長期	単調加力
圧縮(めり込み)	短期	単調加力
	長期	単調加力

※上表は、ひとつの事例であり、これによらない場合もある。

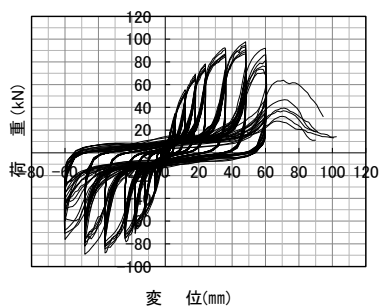


図 2-10 正負交番加力

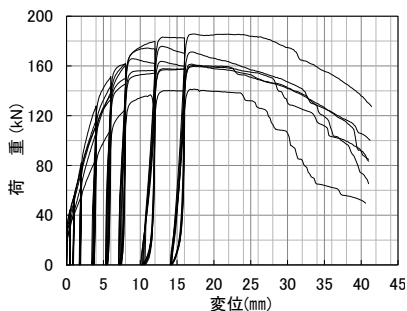


図 2-11 一方向繰り返し加力

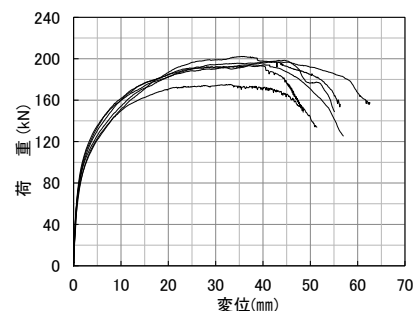


図 2-12 単調加力



### 3. 接合部データ

#### 3.1 CLT 接合部データシート一覧

想定する接合部位と応力			部材と組み合わせによる分類	接合部の種類		備考	試験方法の留意点			PDFファイル番号	R3版掲載ページ
番号	接合部位	応力の種類		接合形式	接合員(括弧内のDは呼び径、Lは長さを示す)		試験体仕様	試験の加力方法	試験体数(原則6体)		
①	基礎-壁パネル	引張	TA-2	鋼板挿入ドリフトピン接合	壁側:ドリフトピンφ16、L90×4本 基礎側:不明	基礎との接合は別途計算による			01T-2017.19	24	
①	基礎-壁パネル	引張	TA-2	鋼板添え板ラグスクリュー接合	壁側:ラグスクリュー-M12(L100)×24本 基礎側:高力ボルト(F10T)×8本	基礎との接合は別途計算による			01T-2017.18	25	
①	基礎-壁パネル	引張	TA-2	LSB接合	壁側:ボルト内蔵型LSBφ30(内輪ボルトM18)×2本			3体のみ	01T-2018.21	26	
①	基礎-壁パネル	引張	TA-2	長ビス接合	壁側:長ビスφ12.0 L300×4本				01T-2018.22	27	
①	基礎-壁パネル	引張	TA-2	LSB接合	壁側:ラグスクリューφ19(L525)×2本 (割裂防止としてウッドロングビス全ネジφ8 L110(2本))	基礎との接合は別途計算による			01T-2021.28	28	
①	基礎-壁パネル	引張	TA-2	LSB接合	壁側:ラグスクリューφ19(L525)×4本 (割裂防止としてウッドロングビス全ネジφ8 L110(3本))	基礎との接合は別途計算による			01T-2021.29	29	
①	基礎-壁パネル	圧縮	CA-1	LSB接合	壁側:ラグスクリューφ19(L525)×2本 (割裂防止としてウッドロングビス全ネジφ8 L110(2本))	基礎との接合は別途計算による			01C-2021.30	30	
①	基礎-壁パネル	圧縮	CA-1	LSB接合	壁側:ラグスクリューφ19(L525)×4本 (割裂防止としてウッドロングビス全ネジφ8 L110(3本))	基礎との接合は別途計算による			01C-2021.31	31	
①	基礎-壁パネル	面外曲げ	MA-3	LSB接合	壁側:LSB(D35 L490)×2本	基礎との接合は別途計算による		3体のみ	01M-2022.32	32	
②	下階壁パネル-上階壁パネル	引張	TA-2	鋼板挿入ドリフトピン接合	ドリフトピンφ12 L100×14本×2セット				02T-2018.23	33	
②	下階壁パネル-上階壁パネル	引張	TA-2	鋼板添え板ラグスクリュー接合	ラグスクリュー-M12(L100)×12本				02T-2017.20	34	
③	壁パネル-床(屋根)パネル	引張	TA-2	鋼板挿入ドリフトピン接合	壁側:ドリフトピンφ16、L90×6本 床(屋根)側:不明	床(屋根)のめり込みは別途計算による			03T-2017.24	35	
③	壁パネル-床(屋根)パネル	引張	TC-1	LSB接合	壁側:LSB(HLS-20-210)(D254-L220)×1本 床(屋根)側:ボルトM12(SNR400B)×1本、60度座金		単調加力(正:一方向繰り返し加力)	3体のみ	03T-2017.22	36	
③	壁パネル-床(屋根)パネル	引張	TC-1	GIR接合	ホームコネクタ(φ18、L150)×1本 エポキシ系接着剤充填		単調加力(正:一方向繰り返し加力)	3体のみ	03T-2017.23	37	
③	壁パネル-床(屋根)パネル	引張	TC-1	長ビス接合	PX10-290(D10-L290)×1本		単調加力(正:一方向繰り返し加力)		03T-2017.21	38	
③	壁パネル-床(屋根)パネル	引張	TC-2	長ビス接合	長ビスφ12.0 L300×4本				03T-2018.24	39	
③	壁パネル-梁(床、屋根)パネル	引張、圧縮	TA-3	鋼板挿入ドリフトピン接合	ドリフトピンφ16 L115×10本	梁(床、屋根)パネルの設計は別途計算による。 CLTは強軸方向			03T-2022.40	40	
③	壁パネル-梁(床、屋根)パネル	引張、圧縮	TA-3	鋼板挿入ドリフトピン接合	ドリフトピンφ16 L115×10本	梁(床、屋根)パネルの設計は別途計算による。 CLTは弱軸方向			03T-2022.41	41	
④	基礎-壁パネル	面内せん断	SA-3	ジベル接合	せん断受コネクタ(S-B-A1)、先孔φ35、φ100×1本			3体のみ	04S-2022.42	42	
⑤	壁パネル-床(屋根)パネル	面内せん断	SC-1	鋼板添え板ビス接合	壁側:M8×90×4本 床(屋根)側:M8×90×4本	床(屋根)パネルは加力に対して弱軸方向	単調加力(正:一方向繰り返し加力)	3体のみ	05S-2017.37	43	
⑤	壁パネル-床(屋根)パネル	面内せん断	SC-2	鋼板挿入ドリフトピン接合+一面せん断ボルト接合	壁側:ドリフトピンφ12 L100×4本 床側:ボルトM12×4本	壁パネル120mm厚	一方向繰り返し加力(正:正負交番繰り返し加力)		05S-2018.25	44	
⑤	壁パネル-床(屋根)パネル	面内せん断	SC-2	鋼板挿入ドリフトピン接合+一面せん断ボルト接合	壁側:ドリフトピンφ12 L130×4本 床側:ボルトM12×4本	壁パネル150mm厚	一方向繰り返し加力(正:正負交番繰り返し加力)		05S-2018.26	45	
⑤	壁パネル-床(屋根)パネル	面内せん断	SC-3	鋼板挿入ドリフトピン接合+鋼板添え板ビス接合	壁側:ドリフトピンφ16×L90×4本 床(屋根)側:ビスL65(SWCH)×30本				05S-2017.44	46	
⑤	壁パネル-床(屋根)パネル	面内せん断	SC-3	鋼板挿入ドリフトピン接合+鋼板添え板ビス接合	壁側:ドリフトピンφ16×L90×4本 床(屋根)側:ビスL65(SWCH)×29本				05S-2017.45	47	
⑤	壁パネル-床(屋根)パネル	面内せん断	SC-3	鋼板添え板ラグスクリュー接合	壁側:ラグスクリュー-M12(L100)×11本 床(屋根)側:ラグスクリュー-M12(L100)×11本	床(屋根)パネルは加力に対して強軸方向			05S-2017.25	48	
⑤	壁パネル-床(屋根)パネル	面内せん断	SC-3	鋼板添え板ラグスクリュー接合	壁側:ラグスクリュー-M12(L100)×11本 床(屋根)側:ラグスクリュー-M12(L100)×11本	床(屋根)パネルは加力に対して弱軸方向			05S-2017.26	49	
⑤	壁パネル-床(屋根)パネル	面内せん断	SC-3	鋼板添え板ラグスクリュー接合	壁側:ラグスクリュー-M12(L100)×5本 床(屋根)側:ラグスクリュー-M12(L100)×5本	床(屋根)パネルは加力に対して強軸方向			05S-2017.27	50	

想定する接合部位と応力		部材と組み 合わせによる 分類	接合部の種類		備考	試験方法の留意点			PDFファイル番号	R3版掲載 ページ
番号	接合部位		応力の 種類	接合形式		接合具(括弧内のDは呼び径、Lは長さを示す)	試験体仕様	試験の加力方法		
⑤	壁パネル-床(屋根)パネル	面内せん断	SC-3	鋼板添え板ラグスクリー 接合	壁側:ラグスクリー-M12(L100)×5本 床(屋根側):ラグスクリー-M12(L100)×5本	床(屋根)パネルは加力に対して弱軸 方向			05S-2017.28	51
⑤	壁パネル-床(屋根)パネル	面内せん断	SC-1	LSB接合	壁側:LSB(HLS-20-210)(D25.4-L210)×1本×2セット 床(屋根側):ボルトM12(SNR400B)×1本、80度産金×2	床(屋根)パネルは加力に対して弱軸 方向	単頭加力(正:正負交番繰 り返し加力)	3体のみ	05S-2017.38	52
⑤	壁パネル-床(屋根)パネル	面外せん断	SF-1	長ビス接合	斜め打ち PX10-290(D10-L290)×4対	床(屋根)パネルは加力に対して強軸 方向	単頭加力(正:正負交番繰 り返し加力)	3体のみ	05S-2017.41	53
⑤	壁パネル-床(屋根)パネル	面内せん断	SC-3	長ビス接合	長ビスφ12.0 L300 ×4本				05S-2018.27	54
⑤	壁パネル-床(屋根)パネル	面内せん断	SC-3	長ビス接合	長ビスφ12.0 L300 ×4本	隅角部仕様・床パネル強軸方向			05S-2018.28	55
⑤	壁パネル-床(屋根)パネル	面内せん断	SC-3	長ビス接合	長ビスφ12.0 L300 ×4本	隅角部仕様・床パネル弱軸方向			05S-2018.29	56
⑤	壁パネル-床(屋根)パネル	面内せん断	SC-3	長ビス接合	長ビスφ12.0 L400 ×8本				05S-2018.30	57
⑤	壁パネル-床(屋根)パネル	面内せん断	SC-3	長ビス接合	長ビスφ12.0 L400 ×8本	隅角部仕様・床パネル強軸方向			05S-2018.31	58
⑤	壁パネル-床(屋根)パネル	面内せん断	SC-3	長ビス接合	長ビスφ12.0 L400 ×8本	隅角部仕様・床パネル弱軸方向			05S-2018.32	59
⑤	壁パネル-床(屋根)パネル	面内せん断	SC-1	長ビス接合	PX10-290(D10-L290)×1本	床(屋根)パネルは加力に対して強軸 方向	単頭加力(正:正負交番繰 り返し加力)		05S-2017.29	60
⑤	壁パネル-床(屋根)パネル	面内せん断	SC-1	長ビス接合	PX10-290(D10-L290)×1本	床(屋根)パネルは加力に対して弱軸 方向	単頭加力(正:正負交番繰 り返し加力)		05S-2017.30	61
⑤	壁パネル-床(屋根)パネル	面内せん断	SC-1	長ビス接合	PX10-290(D10-L290)×1本	床(屋根)パネルは加力に対して強軸 方向(床(屋根)相互:ハーラップジョイ ント)	単頭加力(正:正負交番繰 り返し加力)		05S-2017.31	62
⑤	壁パネル-床(屋根)パネル	面内せん断	SC-1	長ビス接合	PX10-290(D10-L290)×1本	床(屋根)パネルは加力に対して弱軸 方向(床(屋根)相互:ハーラップジョイ ント)	単頭加力(正:正負交番繰 り返し加力)		05S-2017.32	63
⑤	壁パネル-床(屋根)パネル	面内せん断	SC-1	長ビス接合	PX10-320(D10-L320)×1本	床(屋根)パネルは加力に対して強軸 方向(床(屋根)相互:ハーラップジョイ ント)	単頭加力(正:正負交番繰 り返し加力)		05S-2017.33	64
⑤	壁パネル-床(屋根)パネル	面内せん断	SC-1	長ビス接合	PX10-320(D10-L320)×1本	床(屋根)パネルは加力に対して弱軸 方向(床(屋根)相互:ハーラップジョイ ント)	単頭加力(正:正負交番繰 り返し加力)		05S-2017.34	65
⑤	壁パネル-床(屋根)パネル	面内せん断	SC-1	長ビス接合	PX10-320(D10-L320)×1本	床(屋根)パネルは加力に対して強軸 方向	単頭加力(正:正負交番繰 り返し加力)		05S-2017.35	66
⑤	壁パネル-床(屋根)パネル	面内せん断	SC-1	長ビス接合	PX10-320(D10-L320)×1本	床(屋根)パネルは加力に対して弱軸 方向	単頭加力(正:正負交番繰 り返し加力)		05S-2017.36	67
⑤	壁パネル-床(屋根)パネル	面内せん断	SC-1	長ビス接合	斜め打ち PX10-290(D10-L290)×4対	床(屋根)パネルは加力に対して弱軸 方向	単頭加力(正:正負交番繰 り返し加力)	3体のみ	05S-2017.39	68
⑤	壁パネル-床(屋根)パネル	面外せん断	SF-1	鋼管ジベル接合	壁側:LSB(HLS-20-210)(D25.4-L210)×1本×2セット 床(屋根側):ボルトM12(SNR400B)×1本、80度産金×2 セット 壁-床(屋根)境界部:鋼管(φ60-L30)×2セット	床(屋根)パネルは加力に対して強軸 方向	単頭加力(正:正負交番繰 り返し加力)	3体のみ	05S-2017.42	69
⑤	壁パネル-床(屋根)パネル	面外せん断	SF-1	HTB摩擦接合	壁側:TBA-65(D6.5-L65)×8本×2セット 床(屋根側):TBA-65(D6.5-L65)×8本×2セット 壁-床(屋根)境界部:M12HTB(F10T)×1本×2セット	床(屋根)パネルは加力に対して強軸 方向	単頭加力(正:正負交番繰 り返し加力)	3体のみ	05S-2017.43	70
⑤	壁パネル-床(屋根)パネル	面内せん断	SC-1	HTB摩擦接合	壁側:TBA-65(D6.5-L65)×8本×2セット 床(屋根側):TBA-65(D6.5-L65)×8本×2セット 壁-床(屋根)境界部:M12HTB(F10T)×1本×2セット	床(屋根)パネルは加力に対して弱軸 方向	単頭加力(正:正負交番繰 り返し加力)	3体のみ	05S-2017.40	71
⑥	垂れ壁パネル- 袖壁パネル	面内せん断	SB-2	鋼板挿入ドリフトピン接合+ 鋼棒挿入ドリフトピン接合	垂れ壁側:ドリフトピンφ12 L100 ×4本 袖壁側:ドリフトピンφ12 L100 ×4本		一方向繰り返し加力(正: 正負交番繰り返し加力)		06S-2018.33	72
⑥	垂れ壁パネル- 袖壁パネル	面内せん断	SB-3	長ビス接合	長ビスφ12.0 L300 ×4本				06S-2018.34	73
⑥	垂れ壁パネル- 袖壁パネル	面内せん断	SC-3	長ビス接合	長ビスφ12.0 L300 ×4本	隅角部の直交壁の接合			06S-2018.35	74
⑦	床(屋根)パネル- 床(屋根)パネル	面内せん断	SB-1	GIR接合	鉄筋D22 L420 ×1本	床パネルは強軸方向突き合わせ	単頭加力(長期荷重負 担ならOK。短期荷重負 担なら正負交番加力)		07S-2018.36	75
⑦	床(屋根)パネル- 床(屋根)パネル	面内せん断	SB-1	GIR接合	鉄筋D22 L420 ×1本	床パネルは弱軸方向突き合わせ	単頭加力(長期荷重負 担ならOK。短期荷重負 担なら正負交番加力)		07S-2018.37	76
⑦	床(屋根)パネル- 床(屋根)パネル	面内せん断	SB-3	合板スライプビス接合	木質構造用ビスPS8-110×1対				07S-2018.38	77
⑦	床(屋根)パネル- 床(屋根)パネル	面内せん断	SB-3	長ビス接合	長ビスφ12.0 L200 ×4本				07S-2018.39	78
⑦	床(屋根)パネル- 床(屋根)パネル	面内せん断	SB-1	長ビス接合	ハーラップジョイント PX8-140(D8-L140)×1本	床(屋根)パネル(主材)は加力に対して強軸方 向、床(屋根)パネル(副材)は加力に対して強 軸方向	単頭加力(正:正負交番繰 り返し加力)		07S-2017.46	79

想定する接合部位と応力		部材と組み 合わせによる 分類	接合部の種類		備考	試験方法の留意点			PDFファイル番号	R3版掲載 ページ
番号	接合部位		応力の 種類	接合形式		接合具(括弧内のDは呼び径、Lは長さを示す)	試験体仕様	試験の加力方法		
⑦	床(屋根)パネル- 床(屋根)パネル	面内せん断	SB-1	長ビス接合	ハーフラップジョイント PX8-140(D8-L140) × 1本	床(屋根)パネル(主材)は加力に対して弱軸方向、床(屋根)パネル(副材)は加力に対して強軸方向	単調加力(正:正負交番繰り返し加力)		07S-2017.47	80
⑦	床(屋根)パネル- 床(屋根)パネル	面内せん断	SB-1	長ビス接合	ハーフラップジョイント PX10-200(D10-L200) × 1本	床(屋根)パネル(主材)は加力に対して弱軸方向、床(屋根)パネル(副材)は加力に対して強軸方向	単調加力(正:正負交番繰り返し加力)		07S-2017.48	81
⑦	床(屋根)パネル- 床(屋根)パネル	面内せん断	SB-1	長ビス接合	ハーフラップジョイント PX10-200(D10-L200) × 1本	床(屋根)パネル(主材)は加力に対して弱軸方向、床(屋根)パネル(副材)は加力に対して強軸方向	単調加力(正:正負交番繰り返し加力)		07S-2017.49	82
⑦	床(屋根)パネル- 床(屋根)パネル	面内せん断	SB-2	長ビス接合	斜め打ち STS6.5-F135(D6.5-L135) × 1対	床(屋根)パネル(主材)は加力に対して強軸方向、床(屋根)パネル(副材)は加力に対して弱軸方向	一方向繰り返し加力(正:正負交番繰り返し加力)		07S-2017.50	83
⑦	床(屋根)パネル- 床(屋根)パネル	面内せん断	SB-2	長ビス接合	斜め打ち STS6.5-F135(D6.5-L135) × 1対	床(屋根)パネル(主材)は加力に対して弱軸方向、床(屋根)パネル(副材)は加力に対して強軸方向	一方向繰り返し加力(正:正負交番繰り返し加力)		07S-2017.51	84
⑦	床(屋根)パネル- 床(屋根)パネル	面内せん断	SB-2	長ビス接合	斜め打ち STS6.5-F135(D6.5-L135) × 1対	床(屋根)パネル(主材)は加力に対して弱軸方向、床(屋根)パネル(副材)は加力に対して強軸方向	一方向繰り返し加力(正:正負交番繰り返し加力)		07S-2017.52	85
⑧	床(屋根)パネル- 床(屋根)パネル	面外せん断	SB-1	GIR接合	鉄筋D22 L420 × 1本	床パネルは強軸方向突き合わせ			08S-2018.40	86
⑧	床(屋根)パネル- 床(屋根)パネル	面外せん断	SB-1	GIR接合	鉄筋D22 L420 × 1本	床パネルは弱軸方向突き合わせ			08S-2018.41	87
⑨	床(屋根)パネル- 床(屋根)パネル	引張	TB-2	長ビス接合	長ビス φ12.0 L200 × 6本				09T-2018.42	88
⑩	床(屋根)パネル- 床(屋根)パネル	面外曲げ	MH-1	嵌合接合	—	床パネルは強軸方向突き合わせ		3体のみ	10M-2020.79	89
⑩	床(屋根)パネル- 床(屋根)パネル	面外曲げ	MH-1	嵌合接合+接着接合	—	床パネルは強軸方向突き合わせ	接着性能は剛性向上のためであり、曲げ耐力には期待させない。	3体のみ	10M-2020.80	90
⑩	床(屋根)パネル- 床(屋根)パネル	面外曲げ	MH-1	嵌合接合+接着接合	—	床パネルは強軸方向突き合わせ	接着性能は剛性向上のためであり、曲げ耐力には期待させない。	2体のみ	10M-2020.81	91
⑩	床(屋根)パネル- 床(屋根)パネル	面外曲げ	MH-1	嵌合接合+接着接合	—	床パネルは強軸方向突き合わせ	接着性能は剛性向上のためであり、曲げ耐力には期待させない。	4体のみ	10M-2020.82	92
⑩	床(屋根)パネル- 床(屋根)パネル	面外曲げ	MH-1	LSB接合	LSB φ19 L500 × 2本、カプラー(S45C):4個(外径φ27、片側M16・片側M12雌ねじ)+取付ボルトM12(SCM435):4本+鋼板組立金物(SN400B):端部PL-19・側面PL-9	床パネルは強軸方向突き合わせ		2体のみ	10M-2021.89	93
⑪	床(屋根)パネル- 梁(柱)材	せん断	SG-2	LSB接合	LSB M16 L300 × 1本		一方向繰り返し加力(正:正負交番繰り返し加力)		11S-2018.43	94
⑪	床(屋根)パネル- 梁(柱)材	せん断	SG-1	LSB接合	LSB φ25 L380 × 1本	床(屋根)パネルは加力に対して強軸方向	単調加力(正:正負交番繰り返し加力)		11S-2018.44	95
⑪	床(屋根)パネル- 梁(柱)材	せん断	SG-1	LSB接合	LSB φ25 L380 × 1本	床(屋根)パネルは加力に対して弱軸方向	単調加力(正:正負交番繰り返し加力)		11S-2018.45	96
⑪	床(屋根)パネル- 梁(柱)材	せん断	SG-1	長ビス接合	PX8-260(D8-L260) × 1本	床(屋根)パネルは加力に対して弱軸方向	単調加力(正:正負交番繰り返し加力)		11S-2017.53	97
⑪	床(屋根)パネル- 梁(柱)材	せん断	SG-1	長ビス接合	PX8-320(D8-L320) × 1本	床(屋根)パネルは加力に対して弱軸方向	単調加力(正:正負交番繰り返し加力)		11S-2017.54	98
⑪	床(屋根)パネル- 梁(柱)材	せん断	SG-1	長ビス接合	ASSY3(D8-L280) × 1本	床(屋根)パネルは加力に対して弱軸方向 梁はA種LVL	単調加力(正:正負交番繰り返し加力)		11S-2017.55	99
⑪	床(屋根)パネル- 梁(柱)材	せん断	SG-1	長ビス接合	ASSY3(D8-L280) × 1本	床(屋根)パネルは加力に対して弱軸方向 梁はB種LVL	単調加力(正:正負交番繰り返し加力)		11S-2017.56	100
⑪	床(屋根)パネル- 梁(柱)材	せん断	SG-1	長ビス接合	ASSY3(D8-L340) × 1本	床(屋根)パネルは加力に対して弱軸方向 梁はA種LVL	単調加力(正:正負交番繰り返し加力)		11S-2017.57	101
⑪	床(屋根)パネル- 梁(柱)材	せん断	SG-1	長ビス接合	ASSY3(D8-L340) × 1本	床(屋根)パネルは加力に対して弱軸方向 梁はB種LVL	単調加力(正:正負交番繰り返し加力)		11S-2017.58	102
⑪	床(屋根)パネル- 梁(柱)材	せん断	SG-1	長ビス接合	STS6.5L180(D6.5-L180) × 1本	床(屋根)パネルは加力に対して強軸方向	単調加力(正:正負交番繰り返し加力)		11S-2017.59	103
⑪	床(屋根)パネル- せん断	せん断	SG-2	ラグスクリュー接合	壁側:ラグスクリュー-M12(L270) × 1本、丸座金 φ38 厚み3.2mm (SPHC P) × 1枚	床(屋根)パネルは加力に対して強軸方向	一方向加力(正:正負交番繰り返し加力)		11S-2021.100	104
⑪	床(屋根)パネル- せん断	せん断	SG-2	ラグスクリュー接合	壁側:ラグスクリュー-M16(L270) × 1本、丸座金 φ48 厚み4.5mm (SPHC P) × 1枚	床(屋根)パネルは加力に対して強軸方向	一方向加力(正:正負交番繰り返し加力)		11S-2021.101	105
⑫	壁パネル-梁(柱)材	せん断	SH-3	GIR接合	鉄筋D25 (SD345)L=200 × 4本	壁パネルは加力に対して強軸方向			12S-2020.93	106
⑫	壁パネル-梁(柱)材	せん断	SH-3	GIR接合	鉄筋D25 (SD345)L=200 × 4本	壁パネルは加力に対して弱軸方向			12S-2020.94	107
⑬	CLT-CLT	引張	TZ-1	長ビス接合	パネルードPX8-320 × 1本	CLTパネルに対して加力の向きは60°			13T-2019.89	108
⑬	CLT-CLT	引張	TZ-1	長ビス接合	パネルードPX10-320 × 1本	CLTパネルに対して加力の向きは60°			13T-2019.90	109

想定する接合部位と応力			部材と組み合わせによる分類	接合部の種類		備考	試験方法の留意点			PDFファイル番号	R3版掲載ページ
番号	接合部位	応力の種類		接合形式	接合具(括弧内のDは呼び径、Lは長さを示す)		試験体仕様	試験の加力方法	試験体数(原則6体)		
110	CLT-CLT	せん断	SZ-1	長ビス接合	斜め打ち P6-185(D6-L185) × 1本				13S-2017.82	110	
111	CLT-CLT	面外せん断	SE-1	長ビス接合	斜め打ち PX8-200(D8-L200) × 1対				13S-2017.76	111	
112	CLT-CLT	面外せん断	SE-1	長ビス接合	斜め打ち PX8-200(D8-L200) × 1対				13S-2017.77	112	
113	CLT-CLT	面外せん断	SE-1	合板中実2面せん断ビス接合	CLT-合板:P6-185(D6-L185) × 1対				13S-2017.80	113	
114	壁パネル-壁パネル	面外曲げ	MZ-3	相欠き接合	-			3体のみ	13M-2022.114	114	
115	壁パネル-壁パネル	面外曲げ	MZ-3	相欠き接合	-			3体のみ	13M-2022.115	115	
116	壁パネル-壁パネル	面外曲げ	MZ-3	相欠き接合	-			3体のみ	13M-2022.116	116	
117	CLT-面材	せん断	SZ-1	合板スラインビス接合	ASSY3(D8-L120) × 1本	CLTは加力に対して弱軸方向			13S-2017.60	117	
118	CLT-面材	せん断	SZ-1	合板スラインビス接合	CW-41RF(D4-L41) × 1本	CLTは加力に対して強軸方向			13S-2017.70	118	
119	CLT-面材	せん断	SZ-1	合板スラインビス接合	CW-41RF(D4-L41) × 1本	CLTは加力に対して弱軸方向			13S-2017.71	119	
120	CLT-面材	せん断	SZ-1	合板中実2面せん断ビス接合	P6-135(D6-L135) × 1本	CLTは加力に対して強軸方向		3体のみ	13S-2017.78	120	
121	CLT-面材	せん断	SZ-1	合板中実2面せん断ビス接合	P6-135(D6-L135) × 1本	CLTは加力に対して弱軸方向		3体のみ	13S-2017.79	121	
122	CLT-軸材	引張	TZ-1	鋼板添え板ビス接合	P6-185(D6-L185) × 1本	CLTは加力に対して強軸方向			13T-2017.83	122	
123	CLT-軸材	引張	TZ-1	長ビス接合	ハネリードPX8-260 × 1本	軸材に対して加力の向きは60°			13T-2019.101	123	
124	CLT-軸材	引張	TZ-1	長ビス接合	ハネリードPX10-260 × 1本	軸材に対して加力の向きは60°			13T-2019.102	124	
125	CLT-軸材	せん断	SG-1	長ビス接合	P6-185(D6-L185) × 1本	CLTは加力に対して強軸方向			13S-2017.68	125	
126	CLT-軸材	せん断	SG-1	長ビス接合	P6-185(D6-L185) × 1本	CLTは加力に対して弱軸方向			13S-2017.69	126	
127	CLT-軸材	せん断	SG-1	長ビス接合	DP7-250(D7-L250) × 1本	CLTは加力に対して強軸方向 軸材は加力に対して縦横方向			13S-2017.72	127	
128	CLT-軸材	せん断	SG-1	長ビス接合	DP7-250(D7-L250) × 1本	CLTは加力に対して弱軸方向 軸材は加力に対して縦横方向			13S-2017.73	128	
129	CLT-軸材	せん断	SG-1	長ビス接合	DP7-250(D7-L250) × 1本	CLTは加力に対して強軸方向 軸材は加力に対して縦横直交方向			13S-2017.74	129	
130	CLT-軸材	せん断	SG-1	長ビス接合	DP7-250(D7-L250) × 1本	CLTは加力に対して弱軸方向 軸材は加力に対して縦横直交方向			13S-2017.75	130	
131	CLT-軸材	せん断	SZ-1	長ビス接合	斜め打ち P6-185(D6-L185) × 1本				13S-2017.81	131	
132	基礎-壁パネル	引張	TZ-1	鋼板挿入ビス接合	壁側:鋼板貫通ビスSPD85(D7-L85) × 2本	壁パネル3層3ブレイ弱軸方向	単頭加力	4体のみ	13T-2022.132	132	
133	土台-壁パネル	せん断	SZ-2	鋼板挿入ドリフトピン接合+一面せん断ボルト接合	壁側:ドリフトピンφ12 L100 × 4本 土台側:ボルトM12 × 4本	壁パネル120mm厚	一方向繰り返し加力(真正負交番繰り返し加力)		13S-2018.46	133	
134	土台-壁パネル	せん断	SZ-2	鋼板挿入ドリフトピン接合+一面せん断ボルト接合	壁側:ドリフトピンφ12 L130 × 4本 土台側:ボルトM12 × 4本	壁パネル150mm厚	一方向繰り返し加力(真正負交番繰り返し加力)		13S-2018.47	134	
135	土台-壁パネル	せん断	SZ-3	長ビス接合	長ビスφ12.0 L300 × 6本				13S-2018.48	135	
136	CLT-鋼材	せん断	SZ-3	鋼板添え板ビス接合	木質構造用ビスPK8-90 × 1本	床(屋根)パネルは加力に対して強軸方向			13S-2018.49	136	
137	CLT-鋼材	せん断	SZ-3	鋼板添え板ビス接合	木質構造用ビスPK8-90 × 1本	床(屋根)パネルは加力に対して弱軸方向			13S-2018.50	137	
138	CLT-鋼材	せん断	SZ-1	鋼板添え板ビス接合	TBA-65(D6-L65) × 1本	CLTは加力に対して強軸方向			13S-2017.84	138	
139	CLT-鋼材	せん断	SZ-1	鋼板添え板ビス接合	TB-101(D6-L101) × 1本	CLTは加力に対して強軸方向			13S-2017.85	139	

想定する接合部位と応力			部材と組み 合わせによ る分類	接合部の種類		備考	試験方法の留意点			PDFファイル番号	R3版掲載 ページ
番号	接合部位	応力の 種類		接合形式	接合具(括弧内のDは呼び径、Lは長さを示す)		試験体仕様	試験の加力方法	試験体数 (原則6体)		
⑬	CLT-鋼材	せん断	SZ-1	鋼板添え板ビス接合	TBA-65(D6-L65) × 1本	CLTは加力に対して弱軸方向				13S-2017.86	140
⑬	CLT-鋼材	せん断	SZ-1	鋼板添え板ビス接合	TB-101(D6-L101) × 1本	CLTは加力に対して弱軸方向				13S-2017.87	141
⑬	CLT-鋼材	ビスの 引き抜き	TZ-1	鋼板添え板ビス接合	TB-101(D6-L101) × 1本					13T-2017.88	142
⑬	CLT-鋼材	ビスの 引き抜き	TZ-1	鋼板添え板ビス接合	TB-101(D6-L101) × 1本 ラミナ境界部に打ち込み					13T-2017.89	143
⑬	CLT-鋼材	引張	TZ-1	鋼板挿入ビス接合	タイトフィットビス(D8-L135) × 1本	CLTは加力に対して強軸方向				13T-2017.61	144
⑬	CLT-鋼材	せん断	SZ-1	ネジ無しスタッド+キャップ ナット接合	φ29.3ロングタイプL138+PL4.5+六角皿付ボルト M6(SUS) × 1セット	CLTは加力に対して強軸方向 縁距離250mm				13S-2017.62	145
⑬	CLT-鋼材	せん断	SZ-1	ネジ無しスタッド+キャップ ナット接合	φ29.3ロングタイプL138+PL4.5+六角皿付ボルト M6(SUS) × 1セット	CLTは加力に対して強軸方向 縁距離60mm				13S-2017.63	146
⑬	CLT-鋼材	せん断	SZ-1	ネジ無しスタッド+キャップ ナット接合	φ29.3ロングタイプL138+PL4.5+六角皿付ボルト M6(SUS) × 1セット	CLTは加力に対して弱軸方向 縁距離60mm				13S-2017.64	147
⑬	CLT-鋼材	せん断	SZ-1	ネジ無しスタッド+キャップ ナット接合	φ29.3ロングタイプL138+PL4.5+六角皿付ボルト M6(SUS) × 1セット	CLTは加力に対して弱軸方向 縁距離250mm				13S-2017.65	148
⑬	CLT-鋼材	せん断	SZ-1	ネジ無しスタッド+キャップ ナット接合	φ29.3ロングタイプL138+PL4.5+六角皿付ボルト M6(SUS) × 1セット	CLTは加力に対して弱軸方向 縁距離100mm				13S-2017.66	149
⑬	CLT-鋼材	せん断	SZ-1	ネジ無しスタッド+キャップ ナット接合	φ29.3ショートタイプL90+PL4.5+六角皿付ボルト M6(SUS) × 1セット	CLTは加力に対して弱軸方向 縁距離100mm				13S-2017.67	150
⑬	CLT-鋼材	せん断	SZ-1	鉄筋スタッド コンクリート充 填接合	鉄筋スタッドD13 L200、コンクリート × 1本	CLTは加力に対して強軸方向		3体のみ		13S-2018.51	151
⑬	CLT-鋼材	せん断	SZ-1	鉄筋スタッド コンクリート充 填接合	鉄筋スタッドD13 L200、コンクリート × 1本	CLTは加力に対して弱軸方向		3体のみ		13S-2018.52	152
⑬	CLT-鋼材	せん断	SZ-3	鋼板添え板ビス接合	鋼板添え板SS400(10mm)、パネリド鋼PK8-120 (φ8.0mm、首下長120mm) × 1本	CLTは加力に対して強軸方向				13S-2021.145	153
⑬	CLT-鋼材	せん断	SZ-3	鋼板添え板ビス接合	鋼板添え板SS400(10mm)、パネリド鋼PK8-120 (φ8.0mm、首下長120mm) × 1本	CLTは加力に対して弱軸方向				13S-2021.146	154
⑬	CLT-鋼材	せん断	SZ-1	鋼板挿入ドリフトピン接合	鋼板PL-6(SS400)、ドリフトピンφ16(DP16-80 クロ スマーク金物) × 1本	CLTは加力に対して強軸方向				13S-2021.147	155
⑬	CLT-鋼材	せん断	SZ-1	鋼板挿入ドリフトピン接合	鋼板PL-6(SS400)、ドリフトピンφ16(DP16-80 クロ スマーク金物) × 1本	CLTは加力に対して弱軸方向				13S-2021.148	156
⑬	ビス-CLT	引張	TA-1	長ビス接合	PX8-320(D8-L200以上) × 3本	CLTは加力に対して45° 方向、ビス を直接引き抜いているので試験デー タをそのまま設計に使用できない。	※ビス頭部側の接 合部性能について は、別途検討が必要	3体のみ		13T-2020.136	157

### 3.2 CLT 接合部データシート

CLT 接合部データシートは次ページから掲載している。

データシート内の表に示す特性値の種類と定義は表 3-1 のとおりである。

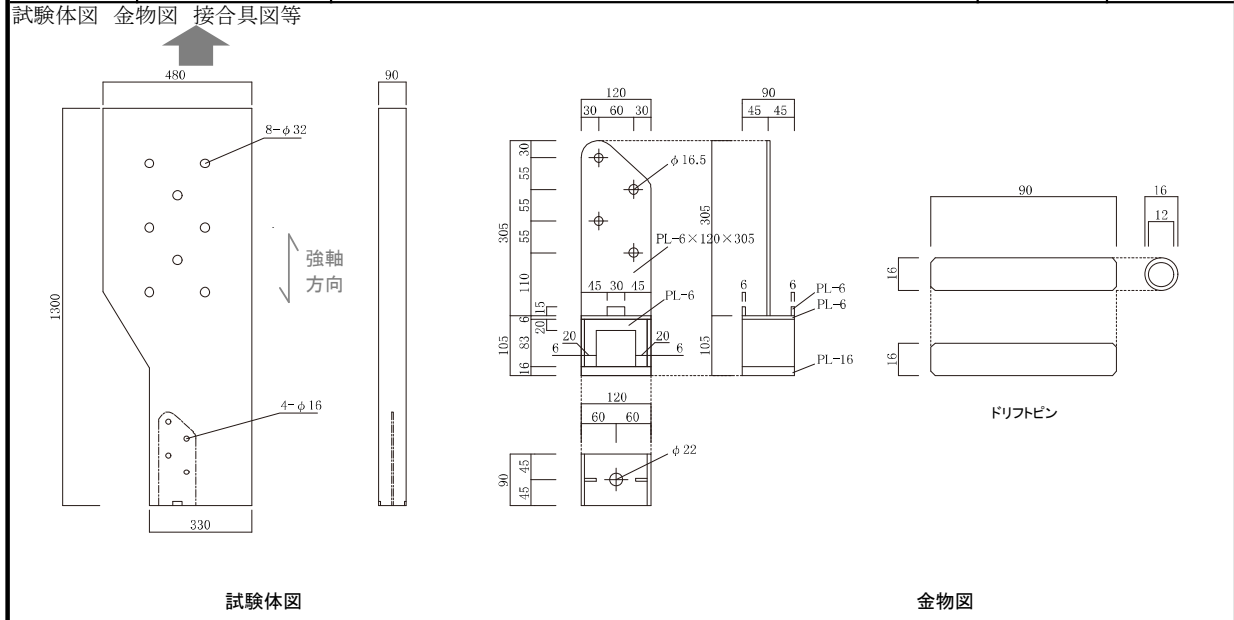
表中、「5%下限値」とは母集団の分布形を正規分布とみなし、統計的処理に基づく信頼水準 75%の 95%下側許容限界値を元に算出した値である。一般に荷重系統はこの 5%下限値で設計を行う。

なお、表中のハイライトとなっている部分は設計でよく使われるであろう箇所を示す。

表 3-1 特性値の種類と定義

特性値の記号	単位	定義
$P_{max}$	kN	最大荷重。包絡線上の最大となる荷重。
$\delta_{max}$	mm	最大荷重時の変位。
$2/3P_{max}$	kN	最大荷重 $P_{max}$ に 2/3 を乗じたもの。
$2/3 \delta_{max}$	mm	包絡線上における $2/3P_{max}$ 時の変位。
$P_y$	kN	降伏耐力。接合部が降伏する耐力。
$\delta_y$	mm	降伏時の変位。
$P_u$	kN	終局耐力。接合部が終局を迎える耐力。包絡線と x 軸及び $x = \delta_u$ の直線で囲まれる面積とバイリニアの台形面積が等しくなるように台形の上辺を終局耐力として設定したもの。
$\delta_v$	mm	バイリニアの第一折れ点での変位。
$\delta_u$	mm	接合部が塑性変形し、最大荷重を迎えた後、 $0.8P_{max}$ 以下に低下したときの変位。若しくは $0.8P_{max}$ 以下に至る前に試験を終了した変位。
$K$	kN/mm	初期剛性。原点と $(\delta_y, P_y)$ を結ぶ直線の傾き。
$\mu$	-	塑性率 $\mu = \delta_u / \delta_v$ 。接合部の靱性を表す数値。

接合形式	鋼板挿入 ドリフトピン接合	接合金物	鋼板PL-6(SS400)、ドリフトピン16φ L=90(SS400相当)			
接合部位	①基礎一壁パネル 引張					
試験体構成 (材質等)	壁パネル	スギ、S60-3-3、幅はぎ部の接着なし、接着剤:水性高分子-イソシアネート系木材接着剤(JIS K 6806)、厚さ90mm			密度(g/cm <sup>3</sup> )	含水率(%)
	-	-			0.405	4.8
					密度(g/cm <sup>3</sup> )	含水率(%)
					-	-



評価モデル	項目	試験体番号										平均値	標準偏差	変動係数	ばらつき係数	5%下限値	
		1	2	3	4	5	6	7	8	9	10						
評価方法1	Pmax(kN)	121.2	128.6	109.1	104.0	128.5	128.2						119.9	10.86	-	-	-
	δ max (mm)	18.4	14.6	5.3	3.5	14.1	18.1						12.3	6.43	-	-	-
	2/3Pmax(kN)	80.8	85.7	72.7	69.3	85.6	85.5						79.9	7.24	-	0.79	65.7
	2/3 δ max (mm)	-	-	-	-	-	-						-	-	-	-	-
	Py (kN)	81.1	91.3	79.2	61.4	89.7	79.6						80.4	10.66	-	0.69	59.5
	δ y (mm)	2.3	2.3	2.3	1.6	2.5	1.9						2.2	0.34	-	-	-
	Pu (kN)	114.7	120.5	107.3	96.4	117.1	119.8						112.6	9.27	-	0.81	94.5
	δ v (mm)	3.3	3.1	3.2	2.5	3.2	2.9						3.0	0.30	-	-	-
	δ u (mm)	30.0	26.6	5.4	3.5	30.0	25.6						20.2	12.34	-	-	-
	K(kN/mm)	35.2	39.0	34.0	39.1	36.4	40.9						37.4	2.65	-	-	-
μ	9.2	8.6	1.7	1.4	9.3	8.7						6.5	3.84	-	-	-	
評価方法2	tPu (kN)	-	-	-	-	-	-						-	-	-	-	-
	t δ v (mm)	-	-	-	-	-	-						-	-	-	-	-
	K <sub>2</sub> (kN/mm)	-	-	-	-	-	-						-	-	-	-	-

※評価方法1はバイリニア曲線から、評価方法2はトリリニア曲線からの算出による

荷重-変位曲線/写真

荷重-変位関係

試験終了時写真

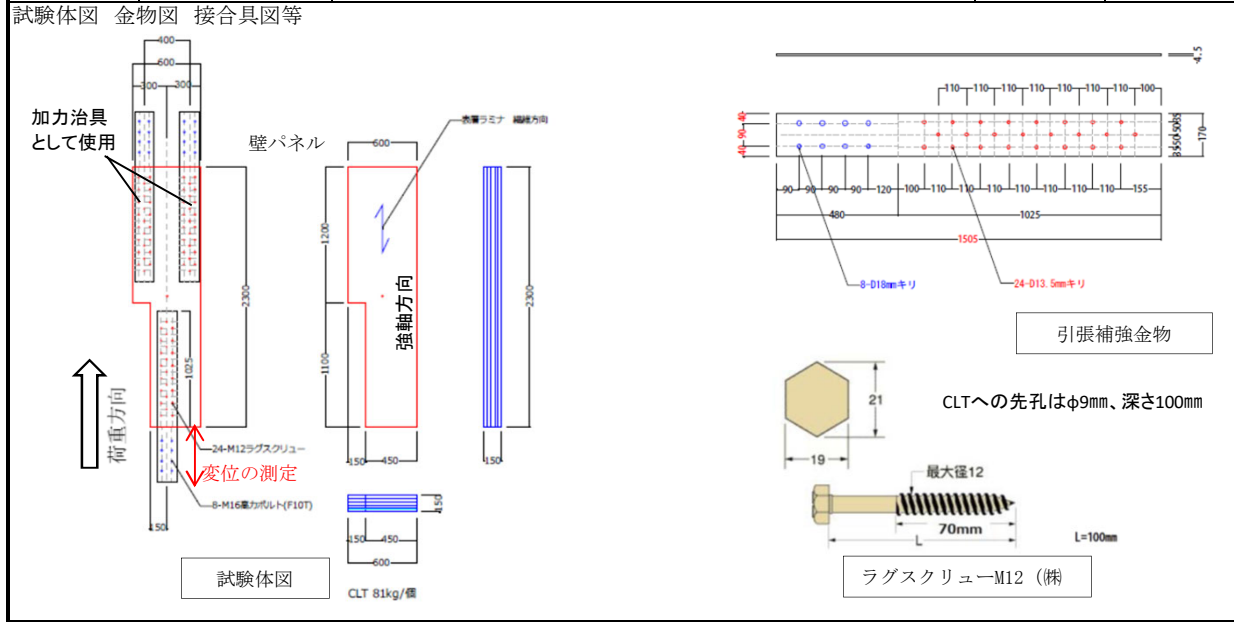
破壊性状

- 壁パネルのスリット部が開くことによる破壊(試験体番号1、2、5、6)
- 壁パネルの割裂(試験体番号3、4)

特記事項

実証事業実施者:株式会社エムロード環境造形研究所  
 出典:平成28年度林野庁補助事業 CLT(直交集成板)を活用した先駆的な建築物の建設等支援事業 報告書  
 試験機関:東京工業大学坂田研究室

接合形式	鋼板添え板ラグスクリュー、(ボルト)接合	接合金物	鋼板添え板SS400(幅170mm長さ1505mm厚さ4.5mm)、壁パネル側:ラグスクリューM12(株タナカ製(JIS B 1051 強度区分4.6、首下長100mm) 24本(金物1個あたり)、基礎コンクリート想定側:8本のM16高力ボルト(F10T)		
接合部位	①基礎-壁パネル 引張(基礎部分の接合方法は別途検討が必要)				
試験体構成(材質等)	壁パネル	スギ、Mx60-5-5、A種構成、幅はぎ部の接着なし。接着剤:水性高分子-イソシアネート系木材接着剤(JIS K 6806)、厚さ150mm	密度(g/cm <sup>3</sup> )	含水率(%)	
	-	-	0.41	11.7	
			密度(g/cm <sup>3</sup> )	含水率(%)	
			-	-	



評価モデル	項目	試験体番号										平均値	標準偏差	変動係数	ばらつき係数	5%下限値
		1	2	3	4	5	6	7	8	9	10					
評価方法1	Pmax(kN)	284.2	291.4	299.2	292.6	300.5	302.9					295.1	7.00	0.024	0.944	278.5
	δ max (mm)	22.0	27.6	33.7	29.3	28.9	26.9					28.1	3.83	-	-	-
	2/3Pmax(kN)	189.5	194.3	199.4	195.1	200.3	201.9					196.7	4.67	0.024	0.944	185.6
	2/3 δ max (mm)	-	-	-	-	-	-					-	-	-	-	-
	Py (kN)	178.0	163.4	175.8	176.9	181.3	186.9					177.1	7.79	0.044	0.897	158.8
	δ y (mm)	6.25	5.16	3.79	3.59	3.10	3.03					4.2	1.28	-	-	-
	Pu (kN)	255.2	263.4	266.6	260.5	267.9	267.0					263.4	4.90	0.019	0.956	251.8
	δ v (mm)	8.98	8.33	5.74	5.28	4.58	4.32					6.2	1.97	-	-	-
	δ u (mm)	22.98	29.48	36.23	32.05	32.23	28.48					30.2	4.46	-	-	-
	K(kN/mm)	28.5	31.7	46.5	49.3	58.5	61.8					46.0	13.62	-	-	-
μ	2.56	3.54	6.31	6.07	7.04	6.59					5.4	1.84	-	-	-	
評価方法2	tPu (kN)	-	-	-	-	-						-	-	-	-	-
	t δ v (mm)	-	-	-	-	-						-	-	-	-	-
	K <sub>2</sub> (kN/mm)	-	-	-	-	-						-	-	-	-	-

※評価方法1はバイリニア曲線から、評価方法2はトリリニア曲線からの算出による

荷重-変位曲線/写真

NC-CLT-PL1-4

試験状況

1体目破壊状況

破壊性状

- プレートの伸び
- プレート接合部の支圧変形
- M12ラグスクリューとCLTの接合部変形(ラグスクリュー折損なし)
- プレートの引張破断(1体目のみCLT表層ラミナの引張破断)

特記事項  
荷重-変位曲線は代表的な試験体を掲載

実証事業実施者: ナイス株式会社  
 出典: 平成26年度林野庁補助事業 CLT等新たな製品・技術活用建築物実証事業 報告書  
 試験機関: 一般社団法人ベターリビング



接合形式	LSB接合	接合金物	ボルト内蔵型LSB φ30mm (STKM13A), 内蔵ボルトM18 (SNR490B)	
接合部位	①基礎-壁パネル 引張			
試験体構成 (材質等)	壁パネル	スギ, Mx60-5-7, A種構成、幅はぎ部の接着なし。 接着剤: 水性高分子-イソシアネート系木材接着剤(JIS K 6806)	密度 (g/cm <sup>3</sup> )	含水率 (%)
			0.42	11.8

試験体図 金物図 接合具図等

試験体図

変位計の取付け位置と測定位置

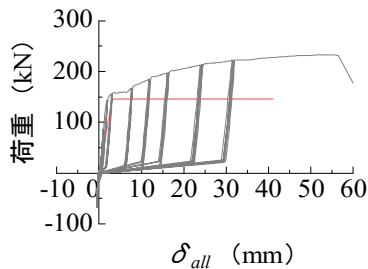
ボルト内蔵型LSB概要

: ラミナの木口  
 : ラミナの板目

評価モデル	項目	試験体番号										平均値	標準偏差	変動係数	ばらつき係数	5%下限値
		1	2	3	4	5	6	7	8	9	10					
評価方法1	Pmax(kN)	233.5	222.5	223.3								226.4	6.14	0.03	0.915	207.1
	δ max (mm)	55.4	31.1	34.2								40.2	13.23	0.33	-	-
	2/3Pmax(kN)	155.7	148.3	148.9								151.0	4.09	0.03	0.915	138.1
	2/3 δ max (mm)	-	-	-								-	-	-	-	-
	Py (kN)	149.3	149.8	151.9								150.3	1.35	0.01	0.972	146.1
	δ y (mm)	2.2	2.6	2.2								2.3	0.25	0.11	-	-
	Pu (kN)	210.9	195.7	196.6								201.1	8.53	0.04	0.866	174.2
	δ v (mm)	3.2	3.4	2.8								3.1	0.31	0.10	-	-
	δ u (mm)	56.4	31.5	35.2								41.1	13.46	0.33	-	-
評価方法2	K(kN/mm)	66.9	57.2	70.3							64.8	6.79	0.10	-	-	
	μ	17.9	9.2	12.6							13.2	4.39	0.33	-	-	
	tPu (kN)	-	-	-							-	-	-	-	-	
	t δ v (mm)	-	-	-							-	-	-	-	-	
	K <sub>2</sub> (kN/mm)	-	-	-							-	-	-	-	-	

※評価方法1はバイリニア曲線から、評価方法2はトリリニア曲線からの算出による

荷重-変位曲線/写真



破壊性状

- LSBの引抜け(木-LSB界面でのせん断破壊)
- 表層ラミナ幅はぎ部でのラミナ同士の開き

特記事項

• 接合部の試験では珍しいが、正負交番繰返し試験を実施した。引張り時荷重値の1/3を圧縮時に載荷した。なお、試験結果は1試験体(2-LSB)あたりの値。

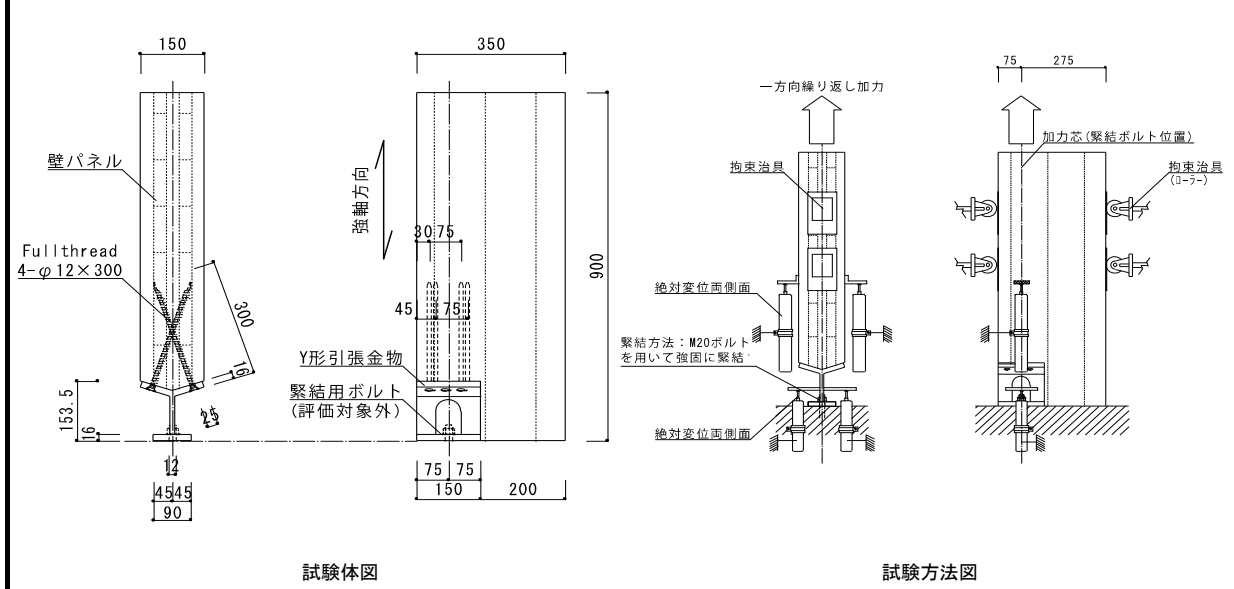
実証事業実施者:

出典: 平成29年度CLTを活用した先駆的な建築物の建設等支援事業報告書 大成建設株式会社

試験機関: ダイロック株式会社, BXカネシン株式会社

接合形式	長ビス接合	接合金物	Y型引張金物(材質SS400、外形150×151×153.5) 壁脚側接合具:長ビス RAPID®Fullthread φ12.0×300 (schmid社製)	
接合部位	①基礎-壁パネル 引張			
試験体構成 (材質等)	壁パネル	スギ、S60-5-5、幅はぎ部の接着なし、接着剤:水性高分子イソシアネート系、厚さ150mm	密度(g/cm <sup>3</sup> )	含水率(%)
	-	-	0.41~0.43	9.5~14.0
			密度(g/cm <sup>3</sup> )	含水率(%)
			-	-

試験体図 金物図 接合具図等



評価モデル	項目	試験体番号										平均値	標準偏差	変動係数	ばらつき係数	5%下限値	
		1	2	3	4	5	6	7	8	9	10						
評価方法1	Pmax(kN)	153.5	159.1	165.6	187.9	203.3	160.8						171.7	19.54	-	-	-
	δ max (mm)	4.52	3.88	4.96	6.65	9.14	5.29						5.74	1.91	-	-	-
	2/3Pmax(kN)	102.3	106.1	110.4	125.3	135.6	107.2						114.5	13.02	0.113	0.736	84.2
	2/3 δ max (mm)	-	-	-	-	-	-						-	-	-	-	-
	Py (kN)	111.9	80.9	93.8	128.6	139.7	91.0						107.7	23.11	0.214	0.500	53.8
	δ y (mm)	2.40	1.40	1.79	3.11	2.95	2.09						2.29	0.66	-	-	-
	Pu (kN)	146.2	147.7	156.5	170.8	189.8	153.6						160.8	16.71	0.103	0.759	122.0
	δ v (mm)	3.14	2.55	2.99	4.13	4.00	3.53						3.39	0.61	-	-	-
	δ u (mm)	5.21	5.01	5.69	7.21	12.08	5.79						6.83	2.68	-	-	-
評価方法2	K(kN/mm)	46.6	57.8	52.4	41.4	47.4	43.5						48.2	6.02	-	-	-
	μ	1.66	1.96	1.90	1.75	3.02	1.64						1.99	0.52	-	-	-
	tPu (kN)	-	-	-	-	-	-						-	-	-	-	-
	t δ v (mm)	-	-	-	-	-	-						-	-	-	-	-
K <sub>2</sub> (kN/mm)	-	-	-	-	-	-						-	-	-	-	-	

※評価方法1はバイリニア曲線から、評価方法2はトリリニア曲線からの算出による

荷重-変位曲線/写真

荷重-変位関係

試験終了時写真

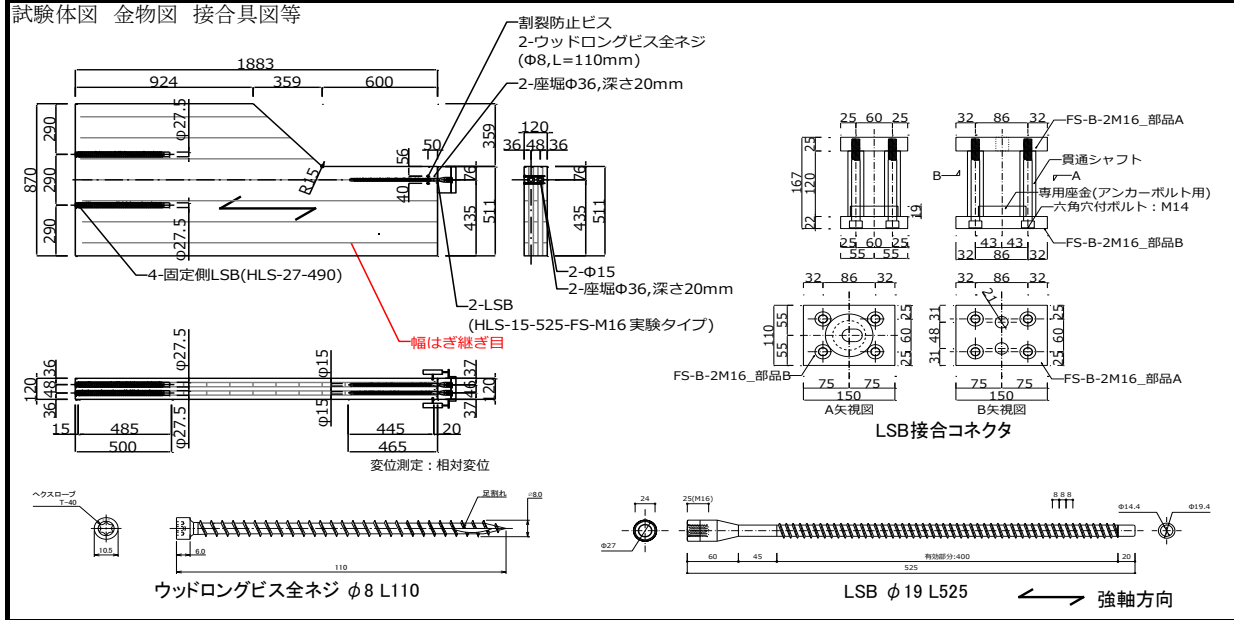
破壊性状

- ・接合部での壁パネルの割裂、端抜けせん断破壊
- ・ビスの引抜け
- ・Y型引張金物の曲げ変形

特記事項

実証事業実施者: 松栄建設株式会社  
 出典: 平成28年度補正林野庁補助事業 CLT建築物等普及促進事業のうち協議会が取り組む実証的建築支援事業 報告書  
 試験機関: ハウスプラス確認検査株式会社

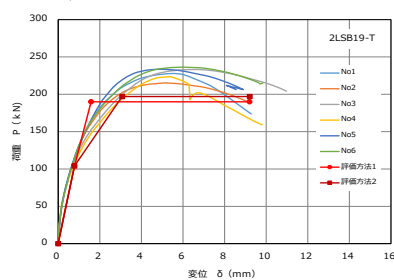
接合形式	LSB接合	接合金物	LSB φ19 L525 (2本、(株)ストローク製)、 ウッドロングビス全ネジ φ8 L110 (2本、(株)ダイドーハント製)	
接合部位	基礎-壁パネル 引張			
試験体構成 (材質等)	壁パネル	CLT:スギ、S60、5層5プライ、厚さ120mm(ラミナ厚24mm)、幅はぎ無し、 接着剤:水性高分子イソシアネート系樹脂接着剤(JIS K 6806)	密度(g/cm3)	含水率(%)
			0.41	11.05
			密度(g/cm3)	含水率(%)
			-	-



評価モデル	項目	試験体番号										平均値	標準偏差	変動係数	ばらつき係数	5%下限値
		1	2	3	4	5	6	7	8	9	10					
評価方法1	Pmax(kN)	227.9	215.2	233.2	223.5	233.5	236.4					228.3	7.89	0.035	-	209.6
	δ max (mm)	5.49	5.20	6.71	5.41	4.82	5.93					5.59	0.66	0.118	-	5.39
	2/3Pmax(kN)	151.9	143.5	155.5	149.0	155.6	157.6					152.2	5.25	0.034	-	140.1
	2/3 δ max (mm)	-	-	-	-	-	-					-	-	-	-	-
	Py (kN)	122.9	133.3	119.3	113.1	116.9	129.4					122.5	7.67	0.063	-	104.4
	δ y (mm)	0.88	1.06	0.91	0.88	0.81	0.97					0.92	0.09	0.098	-	0.89
	Pu (kN)	212.2	202.7	216.1	199.1	218.6	222.3					211.8	9.16	0.043	-	190.5
	δ v (mm)	1.52	1.61	1.65	1.55	1.51	1.66					1.58	0.07	0.042	-	1.56
	δ u (mm)	8.02	9.16	10.97	8.37	8.90	9.84					9.21	1.07	0.116	-	8.89
	K(kN/mm)	139.6	126.0	131.3	128.1	144.7	133.6					133.9	7.10	0.053	-	131.8
μ	5.28	5.70	6.67	5.38	5.89	5.91					5.81	0.50	0.086	-	5.66	
評価方法2	tPu (kN)	222.4	206.4	227.4	211.8	228.2	231.7					221.3	10.06	-	-	197.0
	t δ v (mm)	2.92	2.40	3.68	3.40	2.85	3.22					3.08	0.45	-	-	-
	K <sub>2</sub> (kN/mm)	48.8	54.5	39.0	39.3	54.6	45.5					47.0	6.96	-	-	-

※評価方法1はバイリニア曲線から、評価方法2はトリリニア曲線からの算出による

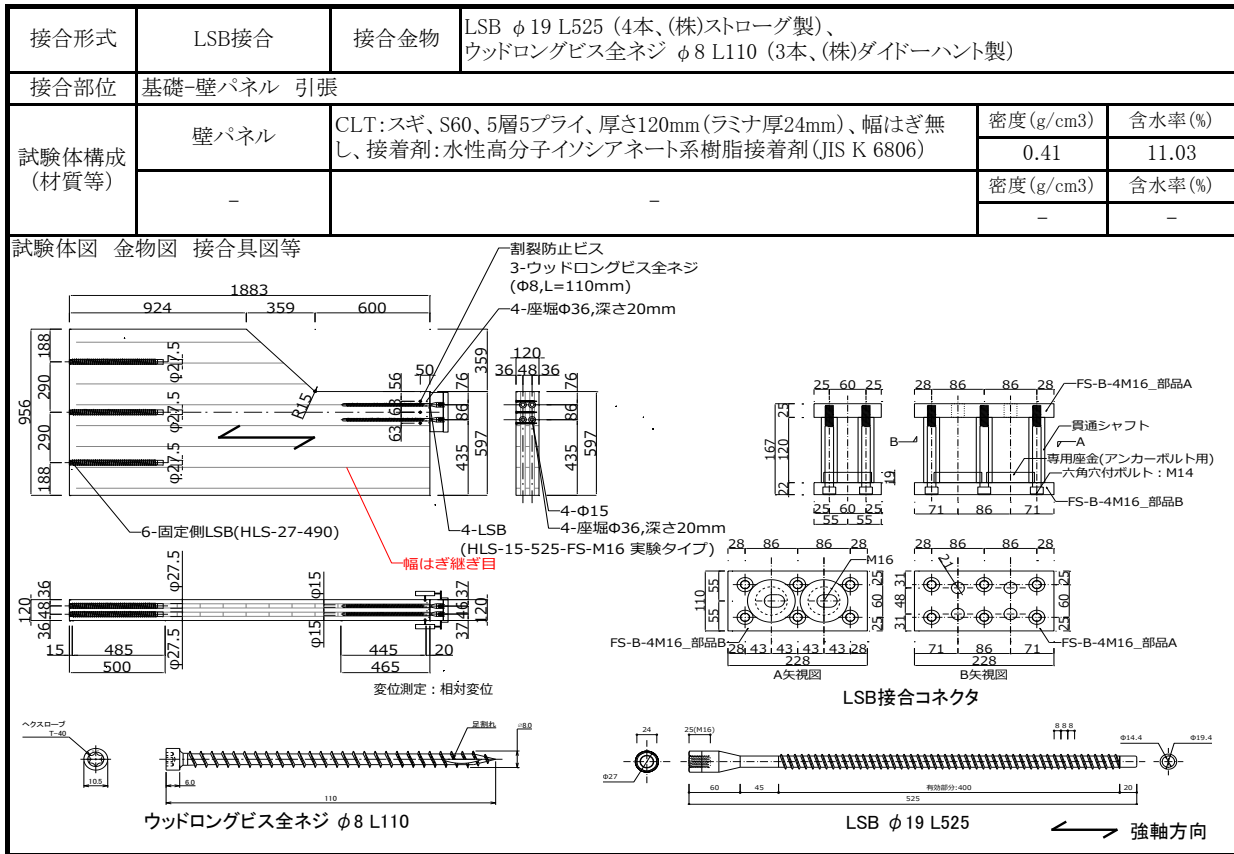
荷重-変位曲線/写真



破壊性状  
 LSB破断、LSB抜け、ラミナの層せん断破壊

特記事項

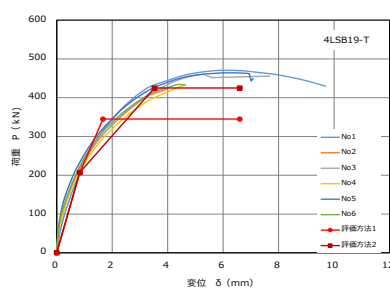
実証事業実施者:株式会社三栄工業所 ジャパン建材株式会社  
 出典:令和元年度補正林野庁補助事業 CLT建築実証事業 報告書  
 試験機関:株式会社ストローク



評価モデル	項目	試験体番号										平均値	標準偏差	変動係数	ばらつき係数	5%下限値
		1	2	3	4	5	6	7	8	9	10					
評価方法1	Pmax(kN)	470.7	422.6	460.8	449.6	464.3	434.5					450.4	18.65	0.041	-	407.2
	δ max (mm)	6.17	3.96	5.29	6.04	6.21	4.36					5.34	0.98	0.184	-	5.05
	2/3Pmax(kN)	313.8	281.7	307.2	299.7	309.5	289.7					300.3	12.44	0.041	-	271.5
	2/3 δ max (mm)	-	-	-	-	-	-					-	-	-	-	-
	Py (kN)	254.9	218.5	233.6	235.6	238.5	230.8					235.3	11.83	0.050	-	207.8
	δ y (mm)	1.15	0.85	0.95	1.04	0.87	0.89					0.96	0.12	0.125	-	0.92
	Pu (kN)	443.7	368.2	423.8	406.3	426.9	389.0					409.7	27.61	0.067	-	345.5
	δ v (mm)	2.01	1.43	1.72	1.79	1.56	1.50					1.67	0.22	0.129	-	1.61
	δ u (mm)	9.70	3.96	7.67	6.53	7.08	4.66					6.60	2.08	0.316	-	5.98
	K(kN/mm)	221.0	256.8	246.9	227.4	273.7	259.4					247.5	20.11	0.081	-	241.5
μ	4.83	2.76	4.47	3.65	4.54	3.11					3.89	0.85	0.218	-	3.64	
評価方法2	tPu (kN)	460.6	436.2	460.8	453.0	466.4	442.1					453.2	11.84	-	-	425.0
	t δ v (mm)	3.35	3.19	3.78	3.98	3.59	3.24					3.52	0.32	-	-	-
	K <sub>2</sub> (kN/mm)	93.8	93.0	80.2	73.7	83.7	89.9					85.7	7.92	-	-	83.4

※評価方法1はバイリニア曲線から、評価方法2はトリニア曲線からの算出による

荷重-変位曲線/写真

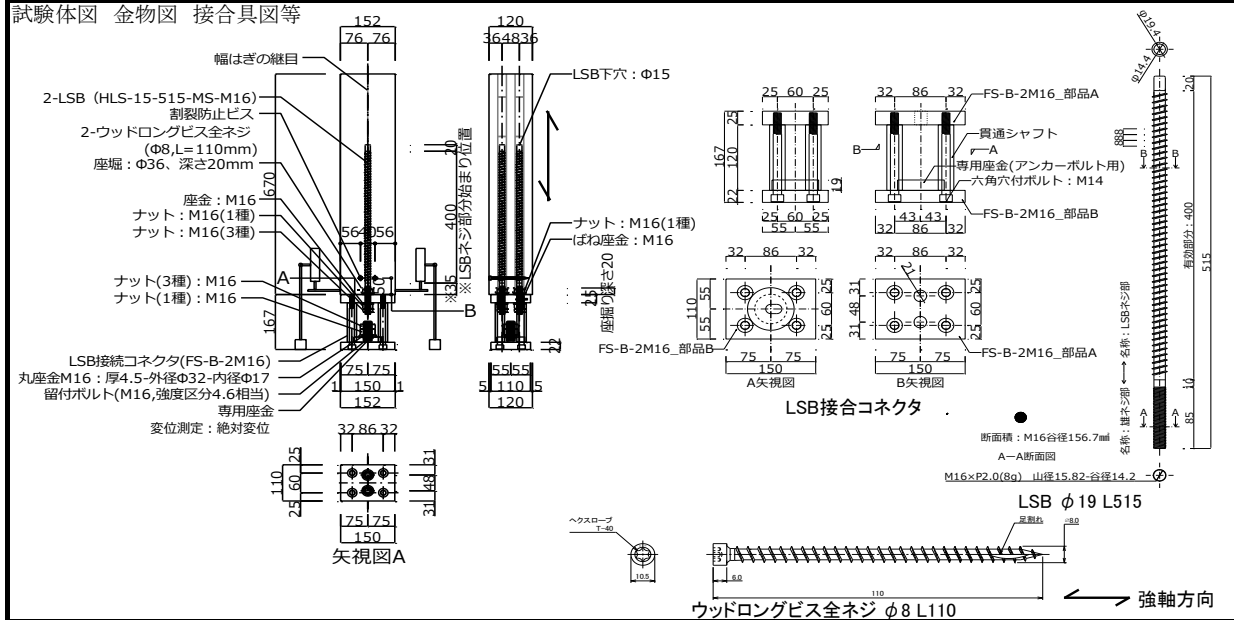


破壊性状  
層せん断破壊、ラミナの局所的な引張破壊

特記事項

実証事業実施者:株式会社三栄工業所 ジャパン建材株式会社  
出典:令和元年度補正林野庁補助事業 CLT建築実証事業 報告書  
試験機関:株式会社ストローグ

接合形式	LSB接合	接合金物	LSB φ19 L515 (2本、(株)ストローク製)、 ウッドロングビス全ネジ φ8 L110 (2本、(株)ダイドーハント製)	
接合部位	基礎-壁パネル 圧縮			
試験体構成 (材質等)	壁パネル	CLT: スギ、S60、5層5プライ、厚さ120mm(ラミナ厚24mm)、幅はぎ無し、 接着剤: 水性高分子イソシアネート系樹脂接着剤 (JIS K 6806)	密度 (g/cm <sup>3</sup> )	含水率 (%)
			0.41	9.63
			密度 (g/cm <sup>3</sup> )	含水率 (%)
			-	-



評価モデル	項目	試験体番号										平均値	標準偏差	変動係数	ばらつき係数	5%下限値
		1	2	3	4	5	6	7	8	9	10					
評価方法1	Pmax(kN)	440.8	412.0	470.9	516.5	482.2	453.7					462.7	36.00	0.078	-	378.5
	δ max (mm)	0.68	0.50	0.56	0.69	0.75	0.57					0.62	0.094	0.151	-	0.59
	2/3Pmax(kN)	293.9	274.6	313.9	344.4	321.5	302.5					308.5	24.00	0.078	-	252.3
	2/3 δ max (mm)	-	-	-	-	-	-					-	-	-	-	-
	Py (kN)	365.6	274.6	313.9	307.3	369.5	314.1					324.2	36.66	0.113	-	238.5
	δ y (mm)	0.49	0.33	0.37	0.37	0.48	0.35					0.40	0.072	0.180	-	0.38
	Pu (kN)	372.8	375.0	353.2	461.1	416.8	391.2					395.0	38.74	0.098	-	304.5
	δ v (mm)	0.50	0.44	0.41	0.55	0.55	0.44					0.48	0.059	0.122	-	0.47
	δ u (mm)	0.68	0.79	0.57	0.72	0.77	0.57					0.68	0.097	0.141	-	0.65
	K(kN/mm)	740.7	844.5	852.9	836.6	763.4	893.2					821.9	57.96	0.071	-	804.7
μ	1.34	1.83	1.48	1.31	1.42	1.30					1.45	0.201	0.139	-	1.39	
評価方法2	tPu (kN)	372.7	372.1	352.2	461.9	416.9	393.7					394.9	39.53	-	-	302.0
	t δ v (mm)	0.50	0.42	0.40	0.55	0.55	0.45					0.48	0.065	-	-	-
	K <sub>2</sub> (kN/mm)	785.8	902.9	888.7	828.7	747.9	819.9					829.0	59.26	-	-	811.4

※評価方法1はバイリニア曲線から、評価方法2はトリリニア曲線からの算出による

荷重-変位曲線/写真

CLT木口の状況

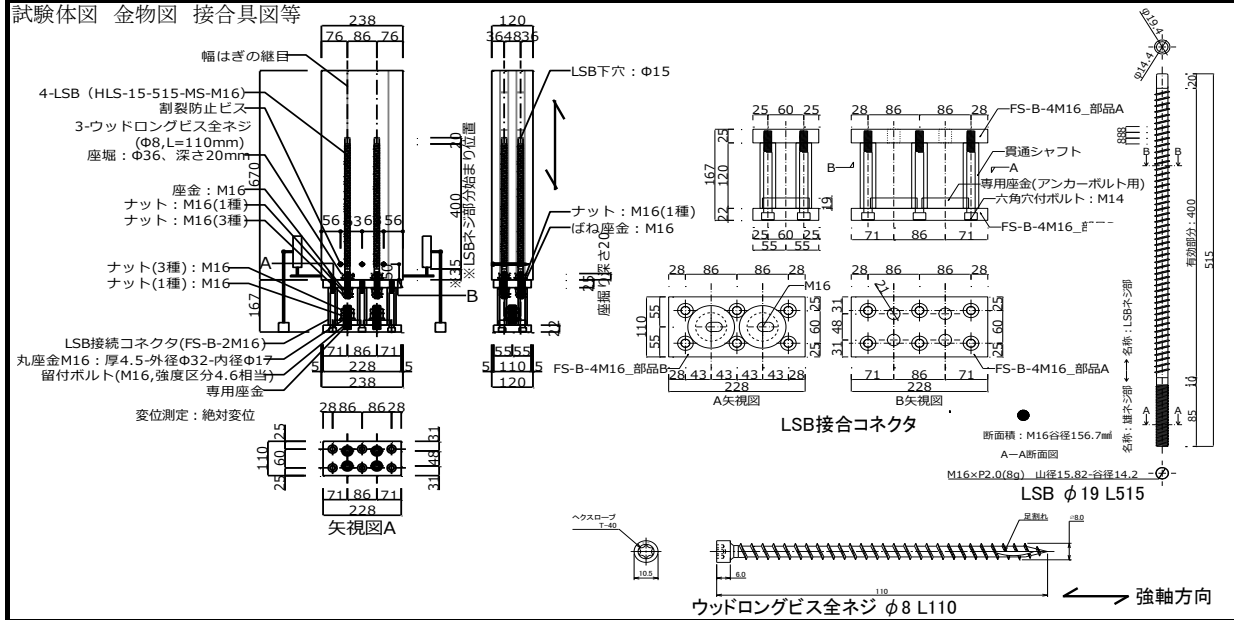
破壊性状  
CLTの圧縮破壊とラミナの座屈に伴う割れ、剥落

特記事項

圧縮破壊とラミナの座屈に伴う割れ、剥落

実証事業実施者: 株式会社三栄工業所 ジャパン建材株式会社  
出典: 令和元年度補正林野庁補助事業 CLT建築実証事業 報告書  
試験機関: 株式会社ストローク

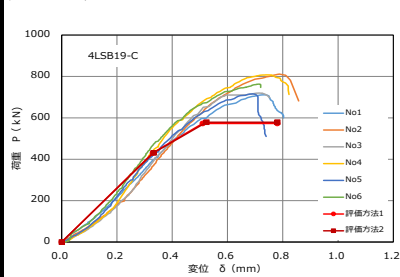
接合形式	LSB接合	接合金物	LSB φ19 L515 (4本、(株)ストローグ製)、 ウッドロングビス全ネジ φ8 L110 (3本、(株)ダイドーハント製)	
接合部位	基礎-壁パネル 圧縮			
試験体構成 (材質等)	壁パネル	CLT:スギ、S60、5層5プライ、厚さ120mm(ラミナ厚24mm)、幅はぎ無し、 接着剤:水性高分子イソシアネート系樹脂接着剤(JIS K 6806)	密度(g/cm3)	含水率(%)
			0.41	10.37
			密度(g/cm3)	含水率(%)
			-	-



評価モデル	項目	試験体番号										平均値	標準偏差	変動係数	ばらつき係数	5%下限値	
		1	2	3	4	5	6	7	8	9	10						
評価方法1	Pmax(kN)	711.2	811.2	719.7	807.6	715.8	762.7						754.7	46.23	0.061	-	646.7
	δ max (mm)	0.74	0.79	0.71	0.75	0.69	0.72						0.73	0.034	0.046	-	0.72
	2/3Pmax(kN)	474.1	540.8	479.8	538.4	477.2	508.5						503.1	30.82	0.061	-	431.1
	2/3 δ max (mm)	-	-	-	-	-	-						-	-	-	-	-
	Py (kN)	536.9	611.4	576.4	517.1	492.7	534.8						544.9	42.60	0.078	-	445.3
	δ y (mm)	0.45	0.49	0.45	0.38	0.39	0.38						0.42	0.048	0.114	-	0.41
	Pu (kN)	646.7	701.1	616.3	704.6	625.9	672.0						661.1	37.60	0.057	-	573.2
	δ v (mm)	0.54	0.57	0.48	0.51	0.49	0.48						0.51	0.034	0.067	-	0.50
	δ u (mm)	0.80	0.86	0.75	0.82	0.73	0.72						0.78	0.056	0.071	-	0.76
	K(kN/mm)	1206.4	1238.8	1271.0	1369.0	1278.7	1404.4						1294.7	76.55	0.059	-	1272.0
μ	1.50	1.52	1.55	1.60	1.49	1.50						1.53	0.042	0.028	-	1.51	
評価方法2	tPu (kN)	648.5	701.1	616.2	705.6	636.7	676.3						664.1	36.13	-	-	579.0
	t δ v (mm)	0.55	0.57	0.48	0.52	0.53	0.50						0.52	0.031	-	-	-
	K <sub>2</sub> (kN/mm)	1206.4	1238.8	1271.0	1369.0	1278.7	1404.4						1294.7	76.55	-	-	1272.0

※評価方法1はバイリニア曲線から、評価方法2はトリリニア曲線からの算出による

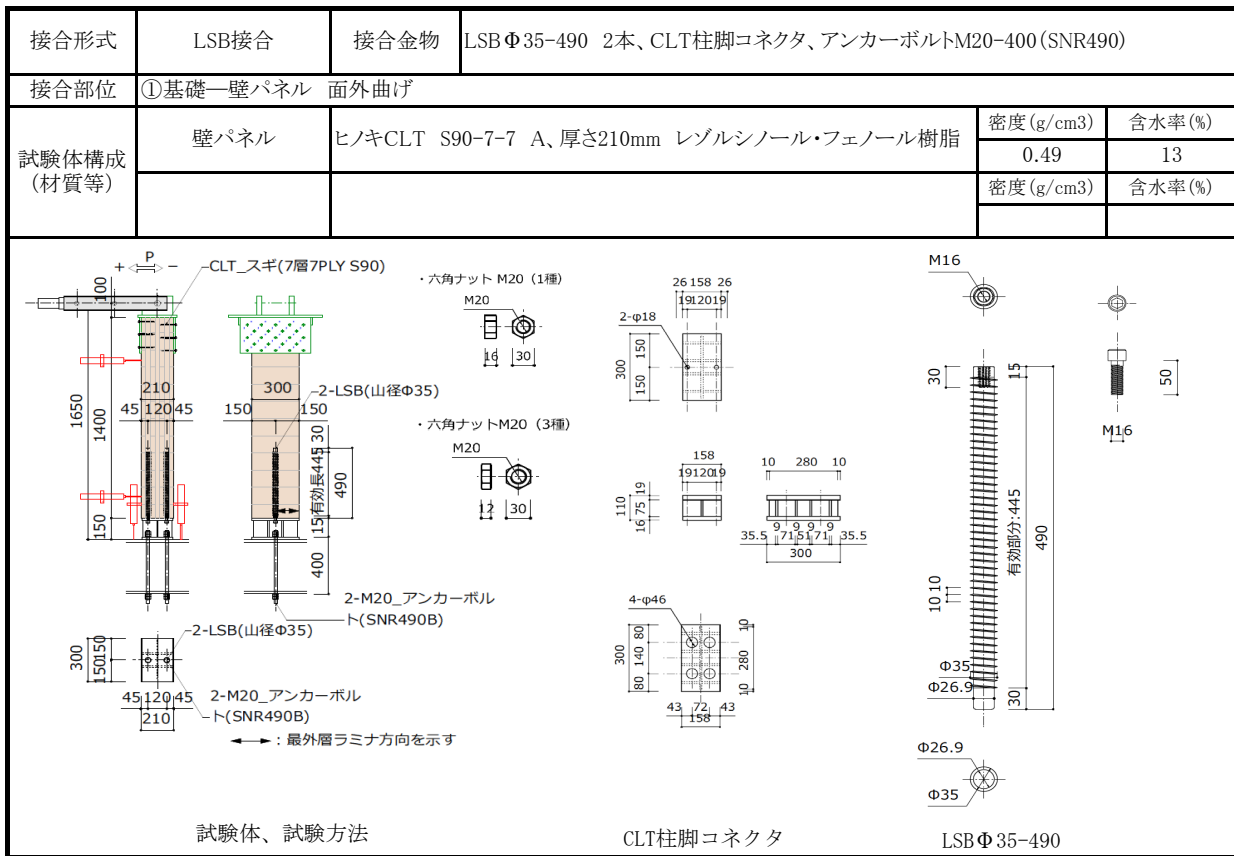
荷重-変位曲線/写真



破壊性状  
圧縮破壊とラミナの座屈に伴う割れ

特記事項

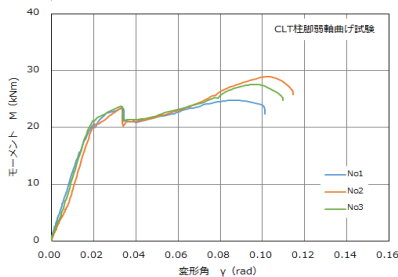
実証事業実施者:株式会社三栄工業所 ジャパン建材株式会社  
出典:令和元年度補正林野庁補助事業 CLT建築実証事業 報告書  
試験機関:株式会社ストローグ



評価モデル	項目	試験体番号										平均値	標準偏差	変動係数	ばらつき係数	5%下限値
		1	2	3	4	5	6	7	8	9	10					
評価方法1	Mmax(kNm)	24.8	28.9	27.6								27.1	2.12	0.08	0.75	20.4
	$\gamma$ max (rad)	0.085	0.104	0.096								0.1	0.01	0.10		
	2/3Mmax(kNm)	16.5	19.3	18.4								18.0	1.41	0.08	0.75	13.6
	2/3 $\delta$ max (mm)	-	-	-												
	My (kNm)	16.7	21.0	21.2								19.6	2.55	0.13	0.59	11.6
	$\gamma$ y (rad)	0.015	0.024	0.020								0.0	0.01	0.26		
	Mu (kN)	23.0	25.1	24.4								24.2	1.04	0.04	0.86	20.9
	$\gamma$ v (mm)	0.020	0.029	0.023								0.0	0.00	0.18		
	$\gamma$ u (mm)	0.101	0.115	0.110								0.1	0.01	0.06		
	K(kNm/rad)	1146	875	1066								1029	139.2	0.14		
$\mu$	5.04	3.99	4.80								4.6	0.55	0.12			
評価方法2	tPu (kN)															
	t $\delta$ v (mm)															
	K <sub>p</sub> (kN/mm)															

※評価方法1はバイリニア曲線から、評価方法2はトリリニア曲線からの算出による

荷重-変位曲線/写真



破壊性状  
アンカーボルトの降伏

特記事項

実証事業実施者: 株式会社ストローグ  
 出典:  
 試験機関: 自社試験

②下階壁パネル-上階壁パネル 引張  
 分類:TA-2  
 02T-2018\_23

接合形式	鋼棒挿入ドリフトピン 接合	接合金物	専用シャフトFS-PS-50kN、ドリフトピンHSD-100 φ12 (㈱ストローク製)			
接合部位	②下階壁パネル-上階壁パネル 引張					
試験体構成 (材質等)	壁パネル(上階)	スギ、Mx60-5-5、幅はぎ部の接着なし、接着剤:水性高分子-イソシアネート系木材接着剤(JIS K 6806)、厚さ120mm	密度(g/cm3)	0.42~0.43		
			含水率(%)	10.2~14.8		
	壁パネル(下階)	スギ、Mx60-5-5、幅はぎ部の接着なし、接着剤:水性高分子-イソシアネート系木材接着剤(JIS K 6806)、厚さ120mm	密度(g/cm3)	0.41~0.43		
			含水率(%)	10.2~14.5		

試験体図 金物図 接合金具図等

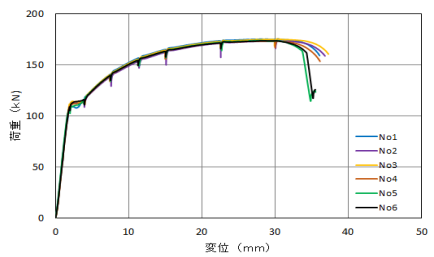
※1 φ28~36の範囲で調整可能にするため、試験体は不利側のφ36で加工  
 ※2 最低寸法を40mmとする。(40mm以上で調整可能)  
 ※3 最低寸法を40mmとする。(40mm以上で調整可能)  
 ※4 最低寸法を70mmとする。(70mm以上で調整可能)  
 ※5 最低寸法を60mmとする。(60mm以上で調整可能)

※接合金具表面処理:専用シャフト、ドリフトピン共に電気亜鉛めっきクロメート処理

評価モデル	項目	試験体番号										平均値	標準偏差	変動係数	ばらつき係数	5%下限値
		1	2	3	4	5	6	7	8	9	10					
評価方法1	Pmax(kN)	175.3	173.8	175.3	173.3	173.7	173.4					174.1	0.93	-	-	-
	δ max (mm)	30.31	30.34	30.20	30.31	27.77	27.85					29.46	1.28	-	-	-
	2/3Pmax(kN)	116.9	115.9	116.9	115.5	115.8	115.6					116.1	0.62	0.005	0.99	114.6
	2/3 δ max (mm)	-	-	-	-	-	-					-	-	-	-	-
	Py (kN)	105.4	110.1	110.1	108.1	104.5	108.4					107.8	2.34	0.022	0.95	102.3
	δ y (mm)	1.81	2.01	1.86	1.86	1.84	1.91					1.88	0.07	-	-	-
	Pu (kN)	160.8	159.4	161.1	158.9	159.0	159.0					159.7	0.99	0.039	0.990	157.4
	δ v (mm)	2.76	2.92	2.72	2.74	2.79	2.81					2.79	0.07	-	-	-
	δ u (mm)	36.04	36.78	37.24	36.10	33.72	34.28					35.69	1.40	-	-	-
	K(kN/mm)	58.3	54.7	59.2	58.1	56.9	56.6					57.3	1.61	-	-	-
μ	13.1	12.6	13.7	13.2	12.1	12.2					12.8	0.62	-	-	-	
評価方法2	tPu (kN)	166.7	164.3	165.8	163.7	165.2	164.0					164.9	1.17	0.007	0.98	162.2
	t δ v (mm)	9.23	9.05	8.64	8.59	9.24	8.56					8.89	0.33	-	-	-
	K <sub>2</sub> (kN/mm)	8.25	7.69	8.22	8.26	8.20	8.36					8.16	0.24	-	-	-

※評価方法1はバイリニア曲線から、評価方法2はトリリニア曲線からの算出による

荷重-変位曲線/写真



荷重-変位関係



試験終了時写真

破壊性状  
シャフト断面調整部での破断

特記事項  
境界梁位置でシャフト断面を調整することで選択的に破壊させ、靱性を付与させている

実証事業実施者:株式会社平吹設計事務所

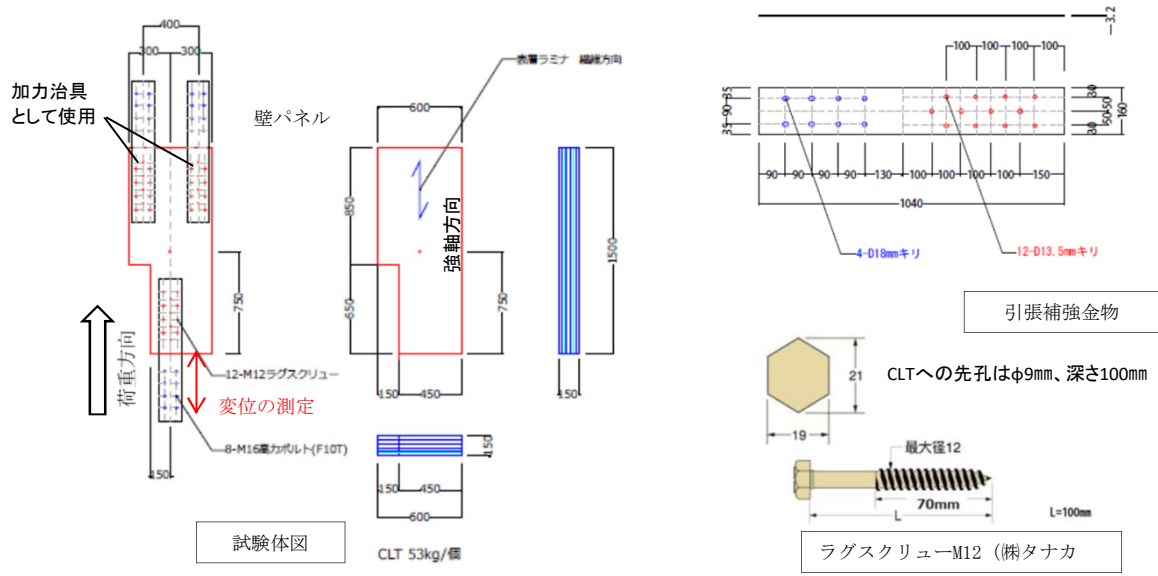
出典:平成28年度補正林野庁補助事業 CLT建築物等普及促進事業のうち協議会が取り組む実証的建築支援事業 報告書

試験機関:富山県農林水産総合技術センター木材研究所



接合形式	鋼板添え板ラグスクリュー、(ボルト)接合	接合金物	鋼板添え板SS400(幅160mm長さ1040mm厚さ3.2mm)、壁パネル側:ラグスクリューM12(㈱タナカ製(JIS B 1051 強度区分4.6、首下長100mm) 12本(金物1個あたり)		
接合部位	②下階壁パネル-上階壁パネル 引張(但し、実験では片側は鉄骨に高力ボルト接合にて固定させている)				
試験体構成(材質等)	壁パネル	スギ、Mx60-5-5、A種構成、幅はぎ部の接着なし。接着剤:水性高分子-イソシアネート系木材接着剤(JIS K 6806)、厚さ150mm	密度(g/cm <sup>3</sup> )	含水率(%)	
	-	-	0.41	11.6	
	-	-	密度(g/cm <sup>3</sup> )	含水率(%)	
	-	-	-	-	

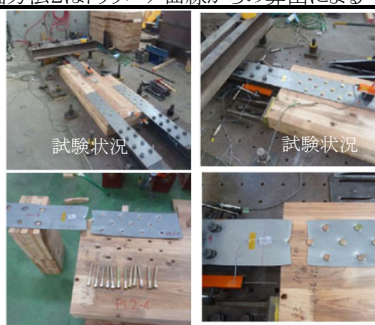
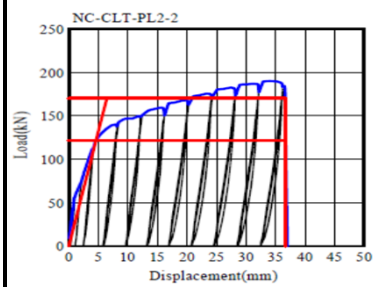
試験体図 金物図 接合具図等



評価モデル	項目	試験体番号										平均値	標準偏差	変動係数	ばらつき係数	5%下限値
		1	2	3	4	5	6	7	8	9	10					
評価方法1	Pmax(kN)	190.6	190.2	189.5	197.5	198.2	191.9					193.0	3.85	0.020	0.953	183.9
	δ max (mm)	38.3	34.1	27.8	35.8	34.2	29.7					33.3	3.90	-	-	-
	2/3Pmax(kN)	127.1	126.8	126.3	131.6	132.2	127.9					128.7	2.57	0.020	0.953	122.6
	2/3 δ max (mm)	-	-	-	-	-	-					-	-	-	-	-
	Py (kN)	118.0	121.8	115.3	128.8	132.7	132.0					124.8	7.42	0.059	0.862	107.5
	δ y (mm)	7.60	4.60	3.72	4.62	3.73	4.50					4.8	1.44	-	-	-
	Pu (kN)	173.1	170.5	167.2	179.8	181.2	173.6					174.2	5.38	0.031	0.928	161.6
	δ v (mm)	11.15	6.43	5.39	6.45	5.09	5.92					6.7	2.23	-	-	-
	δ u (mm)	40.91	36.66	29.65	44.60	34.40	32.18					36.4	5.57	-	-	-
	K(kN/mm)	15.5	26.5	31.0	27.8	35.6	29.3					27.6	6.72	-	-	-
μ	3.67	5.70	5.50	6.91	6.76	5.44					5.7	1.17	-	-	-	
評価方法2	tPu (kN)	-	-	-	-	-						-	-	-	-	-
	t δ v (mm)	-	-	-	-	-						-	-	-	-	-
	K <sub>2</sub> (kN/mm)	-	-	-	-	-						-	-	-	-	-

※評価方法1はバイリニア曲線から、評価方法2はトリリニア曲線からの算出による

荷重-変位曲線/写真



破壊性状

- ・プレートの伸び
- ・プレート接合部の支圧変形
- ・M12ラグスクリューとCLTの接合部変形(ラグスクリュー折損:1体目1本、2体目2本、3~6体なし)
- ・プレートの引張破断

特記事項

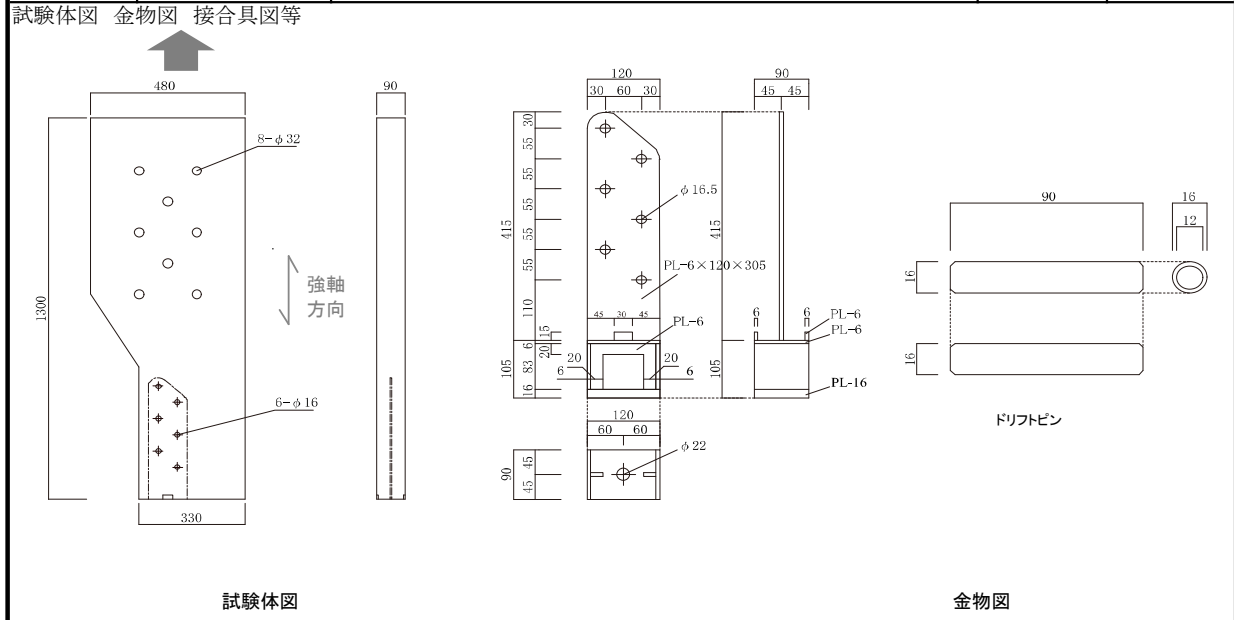
荷重-変位曲線は代表的な試験体を掲載

実証事業実施者: ナイス株式会社

出典: 平成26年度林野庁補助事業 CLT等新たな製品・技術活用建築物実証事業 報告書

試験機関: 一般社団法人ベターリビング

接合形式	鋼板挿入 ドリフトピン接合	接合金物	鋼板PL-6(SS400)、ドリフトピン16φ L=90(SS400相当)	
接合部位	③壁パネルー床(屋根)パネル 引張			
試験体構成 (材質等)	壁パネル	スギ、S60-3-3、幅はぎ部の接着なし、接着剤:水性高分子-イソシアネート系木材接着剤(JIS K 6806)、厚さ90mm	密度(g/cm <sup>3</sup> )	含水率(%)
	-	-	0.417	5.0
			密度(g/cm <sup>3</sup> )	含水率(%)
			-	-



評価モデル	項目	試験体番号										平均値	標準偏差	変動係数	ばらつき係数	5%下限値
		1	2	3	4	5	6	7	8	9	10					
評価方法1	Pmax(kN)	176.9	184.9	175.1	163.2	171.9	167.1					173.2	7.65	-	-	-
	δ max (mm)	27.6	29.0	30.0	25.6	25.6	26.9					27.5	1.79	-	-	-
	2/3Pmax(kN)	117.9	123.3	116.7	108.8	114.6	111.4					115.5	5.10	-	0.90	105.5
	2/3 δ max (mm)	-	-	-	-	-	-					-	-	-	-	-
	Py (kN)	107.3	112.1	106.5	94.4	98.6	95.2					102.4	7.30	-	0.83	88.0
	δ y (mm)	2.8	3.0	2.6	2.4	2.4	2.5					2.6	0.26	-	-	-
	Pu (kN)	155.2	161.4	155.5	139.6	149.9	144.9					151.1	7.92	-	0.88	135.6
	δ v (mm)	4.1	4.4	3.8	3.5	3.7	3.8					3.9	0.31	-	-	-
	δ u (mm)	30.0	30.0	30.0	26.1	29.5	30.0					29.3	1.56	-	-	-
	K(kN/mm)	37.9	37.0	41.4	39.8	40.4	38.5					39.2	1.65	-	-	-
μ	7.3	6.9	8.0	7.4	8.0	8.0					7.6	0.45	-	-	-	
評価方法2	tPu (kN)	-	-	-	-	-	-					-	-	-	-	-
	t δ v (mm)	-	-	-	-	-	-					-	-	-	-	-
	K <sub>2</sub> (kN/mm)	-	-	-	-	-	-					-	-	-	-	-

※評価方法1はバイリニア曲線から、評価方法2はトリリニア曲線からの算出による

荷重-変位曲線/写真

荷重-変位関係

試験終了時写真

破壊性状

- スリットプレートの破断(試験体番号1、2、5、6)
- 壁パネルの割裂(試験体番号3、4)

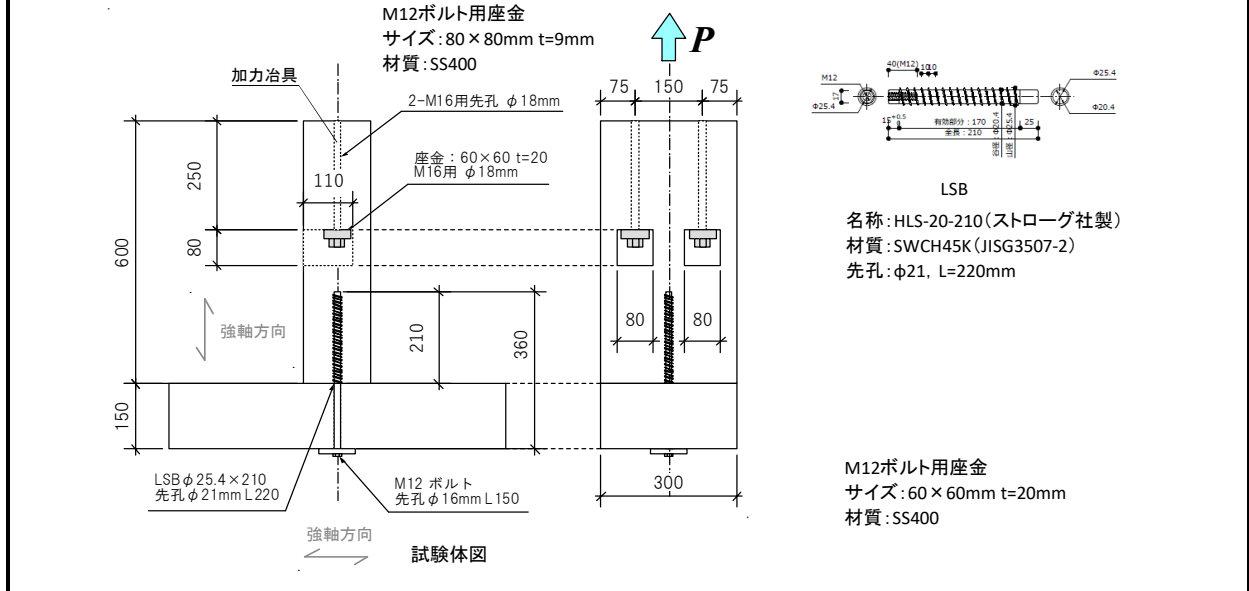
特記事項

実証事業実施者:株式会社エムロード環境造形研究所  
 出典:平成28年度林野庁補助事業 CLT(直交集成板)を活用した先駆的な建築物の建設等支援事業 報告書  
 試験機関:東京工業大学坂田研究室

③壁パネルー床(屋根)パネル 引張  
 分類: TC-1  
 03T-2017\_22

接合形式	LSB接合	接合金物	LSB φ 25.4mm (HLS-20-210)、M12ボルト(SNR400B)	
接合部位	③壁パネルー床(屋根)パネル 引張			
試験体構成 (材質等)	壁パネル	スギ、Mx60-5-5、A種構成、幅はぎ部の接着なし。接着剤:水性高分子-イソシアネート系木材接着剤(JIS K 6806)	密度(g/cm <sup>3</sup> )	含水率(%)
	床パネル	スギ、Mx60-5-5、A種構成、幅はぎ部の接着なし。接着剤:水性高分子-イソシアネート系木材接着剤(JIS K 6806)	0.38	12.1
			密度(g/cm <sup>3</sup> )	含水率(%)
			-	-

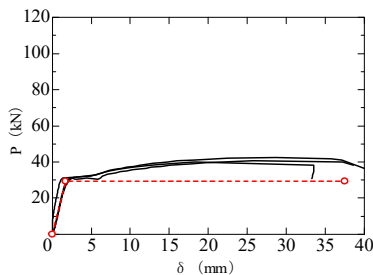
試験体図 金物図 接合金物図等



評価モデル	項目	試験体番号										平均値	標準偏差	変動係数	ばらつき係数	5%下限値
		1	2	3	4	5	6	7	8	9	10					
評価方法1	Pmax(kN)	40.02	40.54	42.5								41.0	1.31	0.03	0.90	36.9
	δ max (mm)	18.20	25.69	28.67								24.2	5.39	0.22	-	-
	2/3Pmax(kN)	26.68	27.027	28.333								27.3	0.87	0.03	0.90	24.6
	2/3 δ max (mm)	-	-	-								-	-	-	-	-
	Py (kN)	29.529	29.61	29.818								29.7	0.15	0.01	0.98	29.2
	δ y (mm)	1.07	2.14	1.88								1.7	0.56	0.33	-	-
	Pu (kN)	37.598	37.987	39.564								38.4	1.04	0.03	0.91	35.1
	δ v (mm)	1.37	2.74	2.50								2.2	0.74	0.33	-	-
	δ u (mm)	33.38	38.64	40.41								37.5	3.66	0.10	-	-
	K(kN/mm)	27.54	13.85	15.83								19.1	7.40	0.39	0.22	4.2
μ	24.45	14.09	16.17								18.2	5.48	0.30	0.05	1.0	
評価方法2	tPu (kN)	-	-	-							-	-	-	-	-	
	t δ v (mm)	-	-	-							-	-	-	-	-	
	K <sub>2</sub> (kN/mm)	-	-	-							-	-	-	-	-	

※評価方法1はバイリニア曲線から、評価方法2はトリリニア曲線からの算出による

荷重-変位曲線/写真



破壊性状

- ・M12ボルト(SNR400B)の伸びにより高い変形性能を有する。
- ・LSB側は弾性範囲の変形であり、M12ボルトが引きちぎられた。
- ・1体目は工具でナットを締めてしまったため、プレストレスが入り、剛性が高くなってしまった。(ばらつきが大きいのはそれが原因か)

特記事項

- ・試験結果は、LSB、ボルト1セットあたりの数値

実証事業実施者: 大成建設株式会社 技術センター

出典: 平成27年度補正林野庁補助事業 CLTを活用した建築物の実証事業 報告書

試験機関: 大成有楽不動産株式会社

接合形式	ホームコネクタ接合	接合金物	ホームコネクタ φ18mm、L=150mm、エポキシ系接着材		
接合部位	壁パネルー床パネルの接合				
試験体構成 (材質等)	壁パネル	スギ、Mx60-5-5、A種構成、幅はぎ部の接着なし。接着剤:水性高分子 ーイソシアネート系木材接着剤(JIS K 6806)	密度(g/cm3)	含水率(%)	
	床パネル	スギ、Mx60-5-5、A種構成、幅はぎ部の接着なし。接着剤:水性高分子 ーイソシアネート系木材接着剤(JIS K 6806)	0.38	10.3	
			密度(g/cm3)	含水率(%)	
			-	-	

試験体図 金物図 接合金物図等

**M16ボルト用座金**  
 サイズ: 60×60mm t=20mm  
 材質: SS400

試験体図

ホームコネクタ  
 名称: TL-150 (スクリムテックジャパン社製)  
 材質: STK400 (JISG3444)  
 先孔: φ21, L=170mm

接着剤(主剤)  
 成分:  
 ビスフェノールA型液状エポキシ樹脂  
 二酸化チタン  
 ホルチンセメント  
 非晶質二酸化ケイ素

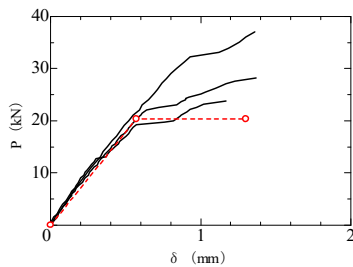
接着剤(硬化剤)  
 成分:  
 ポリアミン混合物  
 変性脂肪族ポリアミン  
 非晶質二酸化ケイ素  
 酸化鉄顔料

養生期間:  
 3日以上

評価モデル	項目	試験体番号										平均値	標準偏差	変動係数	ばらつき係数	5%下限値
		1	2	3	4	5	6	7	8	9	10					
評価方法1	Pmax(kN)	37.01	28.25	23.8								29.69	6.72	0.23	0.29	8.5
	δ max (mm)	1.36	1.37	1.17								1.30	0.11	0.09	-	-
	2/3Pmax(kN)	24.673	18.833	15.867								19.79	4.48	0.23	0.29	5.7
	2/3 δ max (mm)	-	-	-								-	-	-	-	-
	Py (kN)	25.439	20.203	15.463								20.37	4.99	0.24	0.23	4.6
	δ y (mm)	0.70	0.57	0.44								0.57	0.13	0.22	-	-
	Pu (kN)	35.044	25.757	22.32								27.71	6.58	0.24	0.25	7.0
	δ v (mm)	0.96	0.72	0.64								0.77	0.16	0.21	-	-
	δ u (mm)	1.36	1.37	1.17								1.30	0.11	0.09	-	-
	K(kN/mm)	36.60	35.66	34.86								35.71	0.87	0.02	0.92	33.0
μ	1.42	1.90	1.83								1.71	0.26	0.15	0.53	0.9	
評価方法2	tPu (kN)	-	-	-								-	-	-	-	-
	t δ v (mm)	-	-	-								-	-	-	-	-
	K <sub>2</sub> (kN/mm)	-	-	-								-	-	-	-	-

※評価方法1はバイリニア曲線から、評価方法2はトリリニア曲線からの算出による

荷重-変位曲線/写真



破壊性状

- ・全3体中、接着層のせん断破壊が2体、木材のせん断破壊が1体であった。
- ・初期剛性は高いが、変形性能がほとんどない。

特記事項

- ・試験結果は、ホームコネクタ1本あたりの数値

実証事業実施者: 大成建設株式会社 技術センター

出典: 平成27年度補正林野庁補助事業 CLTを活用した建築物の実証事業 報告書

試験機関: 大成有楽不動産株式会社

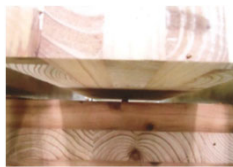
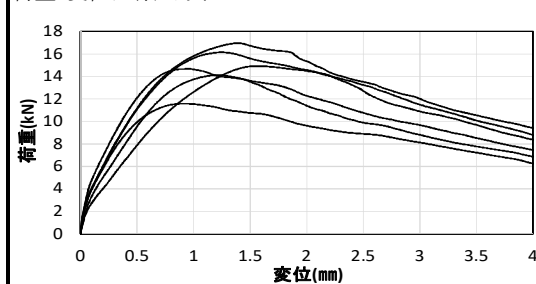
③壁パネル-床(屋根)パネル 引張  
 分類:TC-1  
 03T-2017\_21

接合形式	長ビス接合	接合金物	SWCH22A相当(JIS G 3507-2) PX10-290(ねじ径10.0mm 長さ290mm) 商品名:ハネリートX(シネジック株)														
接合部位	③壁パネル-床(屋根)パネル 引張																
試験体構成 (材質等)	屋根	スギ、Mx60-5-5、A種構成、幅はぎ部の接着なし。接着剤:水性高分子-イソシアネート系木材接着剤(JIS K 6806)、厚さ150mm	密度(g/cm <sup>3</sup> )	含水率(%)													
	壁パネル	スギ、Mx60-5-5、A種構成、幅はぎ部の接着なし。接着剤:水性高分子-イソシアネート系木材接着剤(JIS K 6806)、厚さ150mm	0.42	10.0~15.0													
試験体図 金物図 接合金具図等			<table border="1"> <tr> <th>サイズ</th> <th>L</th> </tr> <tr> <td>200</td> <td>200±2.30</td> </tr> <tr> <td>230</td> <td>230±2.30</td> </tr> <tr> <td>260</td> <td>260±2.60</td> </tr> <tr> <td>290</td> <td>290±2.60</td> </tr> <tr> <td>320</td> <td>320±2.85</td> </tr> </table>			サイズ	L	200	200±2.30	230	230±2.30	260	260±2.60	290	290±2.60	320	320±2.85
サイズ	L																
200	200±2.30																
230	230±2.30																
260	260±2.60																
290	290±2.60																
320	320±2.85																
			<table border="1"> <tr> <th>品番</th> <th>B</th> <th>H</th> <th>h</th> <th>P<sub>fix</sub></th> <th>D1</th> </tr> <tr> <td>PX10-L</td> <td>11.80~12.00</td> <td>11.00~12.00</td> <td>6.00~7.00</td> <td>5.00</td> <td>9.70~10.10</td> </tr> </table>			品番	B	H	h	P <sub>fix</sub>	D1	PX10-L	11.80~12.00	11.00~12.00	6.00~7.00	5.00	9.70~10.10
品番	B	H	h	P <sub>fix</sub>	D1												
PX10-L	11.80~12.00	11.00~12.00	6.00~7.00	5.00	9.70~10.10												

評価モデル	項目	試験体番号										平均値	標準偏差	変動係数	ばらつき係数	5%下限値
		1	2	3	4	5	6	7	8	9	10					
評価方法1	Pmax(kN)	16.14	11.58	14.67	16.97	14.12	14.93					14.73	-	-	-	-
	δ max (mm)	1.25	0.92	0.95	1.39	1.22	1.56					1.22	-	-	-	-
	2/3Pmax(kN)	10.76	7.72	9.78	11.31	9.41	9.95					9.82	1.24	0.13	0.71	6.92
	2/3 δ max (mm)	-	-	-	-	-	-					-	-	-	-	-
	P <sub>y</sub> (kN)	8.51	5.81	7.14	9.29	7.41	8.41					7.76	1.24	0.16	0.63	4.87
	δ <sub>y</sub> (mm)	0.33	0.20	0.21	0.38	0.36	0.54					0.34	0.13	-	-	-
	P <sub>u</sub> (kN)	14.74	10.57	13.43	15.56	13.03	13.95					13.55	1.72	0.13	0.70	9.52
	δ <sub>v</sub> (mm)	0.58	0.36	0.40	0.64	0.63	0.90					0.59	0.20	-	-	-
	δ <sub>u</sub> (mm)	30.00	30.00	30.00	30.00	30.00	30.00					30.00	0.00	-	-	-
	K(kN/mm)	25.41	29.38	33.98	24.32	20.78	15.46					24.89	6.47	-	-	-
μ	4.47	6.09	4.86	3.87	3.71	2.93					4.32	1.09	-	-	-	
評価方法2	tP <sub>u</sub> (kN)	-	-	-	-	-	-					-	-	-	-	-
	t δ <sub>v</sub> (mm)	-	-	-	-	-	-					-	-	-	-	-
	K <sub>2</sub> (kN/mm)	-	-	-	-	-	-					-	-	-	-	-

※評価方法1はバイリニア曲線から、評価方法2はトリリニア曲線からの算出による

荷重-変位曲線/写真



破壊性状  
 ビス頭めりこみ、ビス廻りの木材めりこみ



特記事項

実証事業実施者: ナイス株式会社  
 出典: 平成26年度林野庁補助事業 CLT等新たな製品・技術活用建築物実証事業 報告書  
 試験機関: シネジック株式会社

③壁パネル-床(屋根)パネル 引張  
 分類:TC-2  
 03T-2018\_24

接合形式	長ビス接合	接合金物	引張抵抗プレート(材質SS400、外形120×120×19) 壁脚側接合具:長ビス RAPID®Fullthread φ12.0×300 (schmid社製)	
接合部位	③壁パネル-床(屋根)パネル 引張			
試験体構成 (材質等)	壁パネル	スギ、S60-5-5、幅はぎ部の接着なし、接着剤:水性高分子インゾシア ネット系、厚さ150mm	密度(g/cm <sup>3</sup> )	含水率(%)
			0.41~0.43	10.0~10.5
	-	-	密度(g/cm <sup>3</sup> )	含水率(%)
			-	-

試験体図 金物図 接合具図等

試験体図

引張抵抗プレート詳細図

試験方法図

評価モデル	項目	試験体番号										平均値	標準偏差	変動係数	ばらつき係数	5%下限値	
		1	2	3	4	5	6	7	8	9	10						
評価方法1	Pmax(kN)	169.3	165.2	168.8	167.7	165.5	170.4						167.8	2.11	-	-	-
	δ max (mm)	5.61	5.74	6.51	6.27	5.89	7.39						6.24	0.66	-	-	-
	2/3Pmax(kN)	112.8	110.1	112.5	111.8	110.3	113.6						111.9	1.41	0.012	0.971	108.6
	2/3 δ max (mm)	-	-	-	-	-	-						-	-	-	-	-
	Py (kN)	97.2	97.3	98.5	102.5	98.5	98.8						98.8	1.93	0.019	0.955	94.3
	δ y (mm)	1.15	1.41	1.53	1.67	1.49	1.61						1.48	0.18	-	-	-
	Pu (kN)	156.3	150.9	154.2	154.9	154.4	157.8						154.8	2.34	0.015	0.964	149.1
	δ v (mm)	1.86	2.20	2.42	2.55	2.33	2.57						2.32	0.27	-	-	-
	δ u (mm)	6.42	6.34	7.20	6.80	7.01	7.91						6.95	0.58	-	-	-
評価方法2	K(kN/mm)	84.5	69.0	64.4	61.4	66.1	61.4						67.8	8.69	-	-	-
	μ	3.45	2.88	2.98	2.67	3.01	3.08						3.01	0.26	-	-	-
	tPu (kN)	-	-	-	-	-	-						-	-	-	-	-
	t δ v (mm)	-	-	-	-	-	-						-	-	-	-	-
K <sub>2</sub> (kN/mm)	-	-	-	-	-	-						-	-	-	-	-	

※評価方法1はバイリニア曲線から、評価方法2はトリリニア曲線からの算出による

荷重-変位曲線/写真

荷重-変位関係

試験終了時写真

破壊性状

- ・引張抵抗プレートのねじ切り部の降伏
- ・接合部での壁パネルの割裂

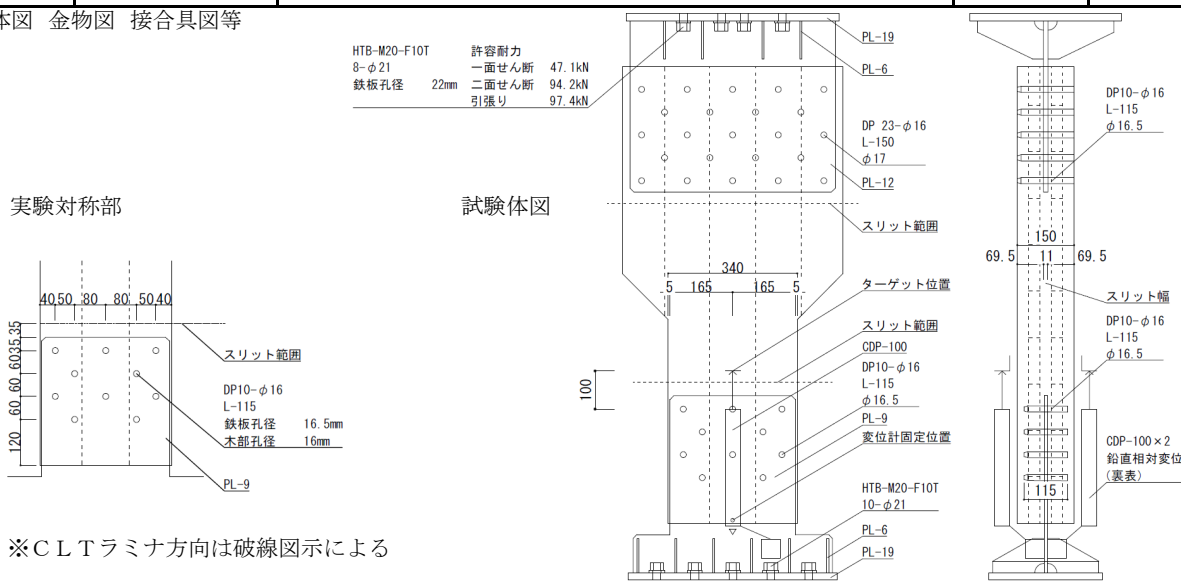
特記事項

実証事業実施者: 松栄建設株式会社  
 出典: 平成28年度補正林野庁補助事業 CLT建築物等普及促進事業のうち協議会が取り組む実証的建築支援事業 報告書  
 試験機関: ハウスプラス確認検査株式会社

③壁パネル-梁(床、屋根パネル) 引張、圧縮  
分類: TA-3  
O3T-2022 40

接合形式	鋼板挿入ドリフトピン 接合	接合金物	鋼板添え板SS400(9mm)、ドリフトピンSS400(φ16mm、L115mm、先端10mm絞りφ10mm) 10本(接合部一か所あたり)	
接合部位	③壁パネル-梁(床、屋根パネル) 引張、圧縮			
試験体構成 (材質等)	壁パネル	スギ、S60A-5-5、A種構成、幅はぎ部の接着なし 接着剤:水性高分子一イソシアネート系木材接着剤(JIS K 6806)	密度(g/cm3)	含水率(%)
			0.34~0.39	9.2~10.2
			密度(g/cm3)	含水率(%)

試験体図 金物図 接合具図等



評価モデル	項目	試験体番号										平均値	標準偏差	変動係数	ばらつき係数	5%下限値	
		1	2	3	4	5	6	7	8	9	10						
評価方法1	Pmax(kN)	305.7	314.9	336.3	335.8	306.0	232.5						305.2	38.18	-	-	-
	δ max (mm)	7.8	6.6	11.0	11.9	7.0	7.9						8.7	2.19	-	-	-
	2/3Pmax(kN)	203.8	209.9	224.2	223.9	204.0	155.0						203.5	25.45	0.125	0.708	144.0
	2/3 δ max (mm)	5.2	4.4	7.3	7.9	4.7	5.3						5.8	1.46	-	-	-
	Py (kN)	210.5	227.5	220.7	219.7	218.2	174.6						211.8	19.05	0.090	0.790	167.3
	δ y (mm)	1.8	1.8	2.0	1.9	2.1	1.6						1.9	0.18	-	-	-
	Pu (kN)	267.5	281.9	315.6	315.4	273.5	200.3						275.7	42.35	0.154	0.641	176.8
	δ v (mm)	2.3	2.2	2.9	2.8	2.6	1.9						2.4	0.40	-	-	-
	δ u (mm)	7.8	6.6	19.7	19.1	9.9	4.9						11.3	6.45	-	-	-
K(kN/mm)	116.9	129.3	108.7	113.2	103.4	107.8						113.2	9.13	-	-	-	
μ	3.4	3.1	6.8	6.9	3.8	2.6						4.4	1.90	-	-	-	
評価方法2	tPu (kN)																
	t δ v (mm)																
	K <sub>2</sub> (kN/mm)																

※評価方法1はバイリニア曲線から、評価方法2はトリリニア曲線からの算出による

荷重-変位曲線/写真

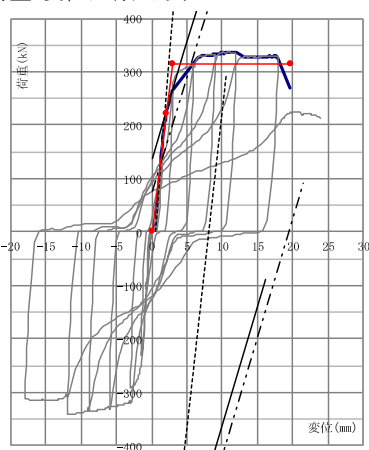


写真6.3 代表的な破壊性状③ (No.2)

CLT材  
ラミナ層に沿った割れ

破壊性状

- CLT材のラミナ層に沿った割れ
- ドリフトピンの変形・破断

特記事項

- CLT試験体の採取は、原板のCLTパネルから無作為に試験体を切り出す方法とした。

実証事業実施者:オリオン建設株式会社  
出典:  
試験機関:ハウスプラス確認検査株式会社

③壁パネル-梁(床、屋根パネル) 引張、圧縮  
 分類: TA-3  
 03T-2022\_41

接合形式	鋼板挿入ドリフトピン 接合	接合金物	鋼板添え板SS400(9mm)、ドリフトピンSS400(φ16mm、L115mm、先端10mm絞りφ10mm) 10本(接合部一か所あたり)	
接合部位	③壁パネル-梁(床、屋根パネル) 引張、圧縮			
試験体構成 (材質等)	壁パネル	スギ、S60A-5-5、A種構成、幅はぎ部の接着なし。 接着剤:水性高分子-インシシアネート系木材接着剤(JIS K 6806)	密度(g/cm <sup>3</sup> )	含水率(%)
			0.34~0.41	9.4~11.6
			密度(g/cm <sup>3</sup> )	含水率(%)

試験体図 金物図 接合具図等

実験対称部

スリット範囲  
DP10-φ16  
L-115  
鉄板孔径 16.5mm  
木部孔径 16mm  
PL-9

試験体図

HTB-M20-F10T 許容耐力  
8-φ21 一面せん断 47.1kN  
鉄板孔径 22mm 二面せん断 94.2kN  
引張り 97.4kN

スリット範囲  
スリット範囲  
ターゲット位置  
変位計固定位置  
鉛直相対変位(裏表)

DP10-φ16  
L-115  
φ16.5

スリット幅  
DP10-φ16  
L-115  
φ16.5

CDP-100×2  
鉛直相対変位(裏表)

※CLTラミナ方向は破線図示による

評価モデル	項目	試験体番号										平均値	標準偏差	変動係数	ばらつき係数	5%下限値	
		1	2	3	4	5	6	7	8	9	10						
評価方法1	Pmax(kN)	337.4	337.2	324.0	332.7	344.8	344.8						336.8	7.88	-	-	-
	δ max (mm)	8.0	8.0	8.0	8.1	8.0	8.0						8.0	0.03	-	-	-
	2/3Pmax(kN)	224.9	224.8	216.0	221.8	229.9	229.9						224.5	5.26	0.023	0.945	212.3
	2/3 δ max (mm)	5.3	5.3	5.4	5.4	5.4	5.4						5.4	0.02	-	-	-
	Py (kN)	208.4	239.7	227.4	233.0	228.1	240.2						229.5	11.67	0.051	0.881	202.2
	δ y (mm)	2.1	2.3	2.2	2.1	1.8	2.0						2.1	0.16	-	-	-
	Pu (kN)	313.6	316.6	303.4	311.9	325.3	316.7						314.6	7.17	0.023	0.947	297.8
	δ v (mm)	3.1	3.1	2.9	2.8	2.6	2.7						2.8	0.20	-	-	-
	δ u (mm)	16.3	16.0	16.8	16.5	12.1	16.2						15.6	1.78	-	-	-
	K(kN/mm)	101.7	102.9	105.3	113.1	124.6	117.7						110.9	9.18	-	-	-
μ	5.3	5.2	5.2	6.0	4.6	6.0						5.4	0.54	-	-	-	
評価方法2	tPu (kN)																
	t δ v (mm)																
	K <sub>2</sub> (kN/mm)																

※評価方法1はパイレニア曲線から、評価方法2はトリニア曲線からの算出による

荷重-変位曲線/写真

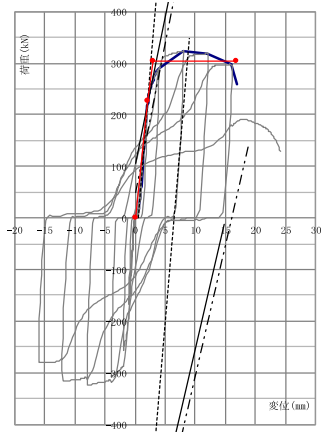


写真6.3 代表的な破壊性状③ (No. 3)

CLT材 : 繊維に沿った割れ

破壊性状

- CLT材の繊維に沿った割れ
- ドリフトピンの変形・破断

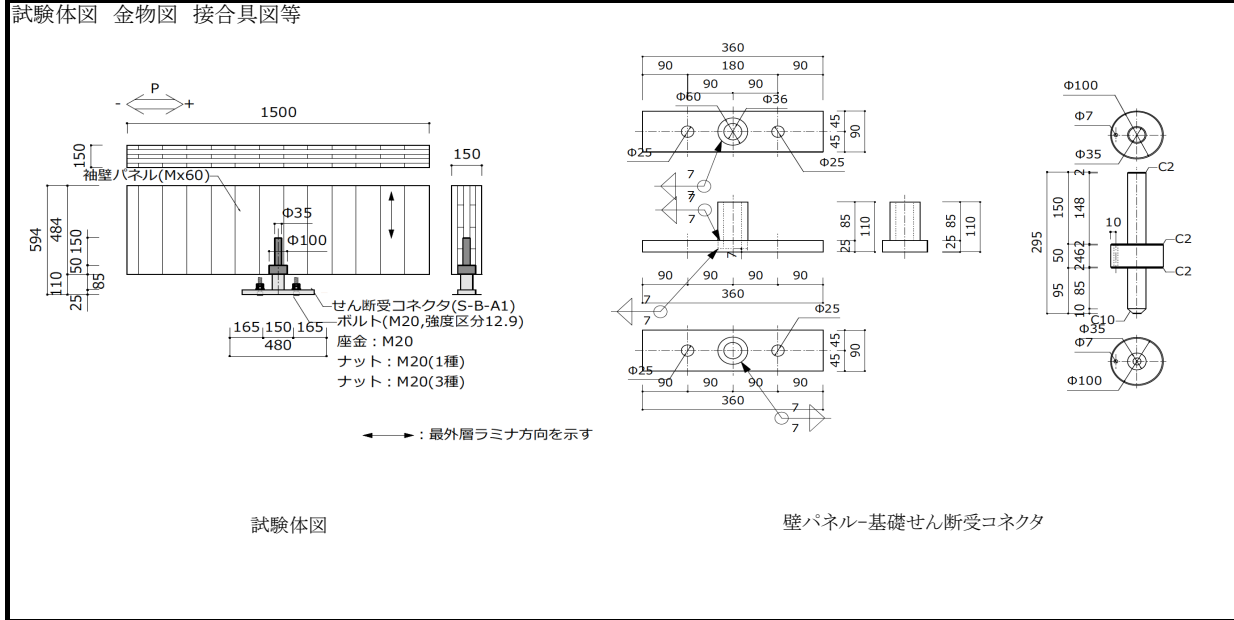
特記事項

- CLT試験体の採取は、原板のCLTパネルから無作為に試験体を切り出す方法とした。

実証事業実施者:オリオン建設株式会社  
 出典:  
 試験機関:ハウスプラス確認検査株式会社



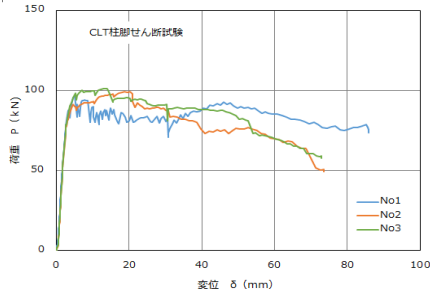
接合形式	ジベル接合	接合金物	壁パネル-基礎せん断用コネクタ	
接合部位	④基礎-壁パネル 面内せん断			
試験体構成 (材質等)	壁パネル	スギ Mx60-5-5、幅はぎ接着なし、水性高分子-イソシアネート系木材 接着剤(JIS K 6806)、厚さ150mm、	密度(g/cm <sup>3</sup> )	含水率(%)
			0.40~0.43	12.2
			密度(g/cm <sup>3</sup> )	含水率(%)



評価モデル	項目	試験体番号										平均値	標準偏差	変動係数	ばらつき係数	5%下限値
		1	2	3	4	5	6	7	8	9	10					
評価方法1	Pmax(kN)	96.4	99.2	101.1								98.9	2.36	0.02	0.92	91.4
	δ max (mm)	5.0	18.8	13.4								12.4	6.95	0.56		
	2/3Pmax(kN)	64.3	66.1	67.4								65.9	1.57	0.02	0.92	61.0
	2/3 δ max (mm)	-	-	-												
	Py (kN)	55.3	66.3	66.8								62.8	6.51	0.10	0.67	42.3
	δ y (mm)	1.8	2.2	2.2								2.1	0.27	0.13		
	Pu (kN)	83.8	89.9	91.4								88.4	4.03	0.05	0.86	75.7
	δ v (mm)	2.7	3.0	3.0								2.9	0.21	0.07		
	δ u (mm)	85.2	38.6	51.9								58.6	23.95	0.41		
評価方法2	K(kN/mm)	31.5	29.7	30.4								30.5	0.91	0.03		
	μ	32.0	12.7	17.3								20.7	10.05	0.49		
	tPu (kN)	83.8	90.1	91.5								88.5	4.1	0.05	0.85	75.6
	t δ v (mm)	2.88	3.56	3.38								3.28	0.35			
	K <sub>2</sub> (kN/mm)	25.3	17.9	20.8								21.3	3.73			

※評価方法1はバイリニア曲線から、評価方法2はトリリニア曲線からの算出による

荷重-変位曲線/写真



破壊性状  
壁パネルにコネクタからのせん断破壊

特記事項  
施工時には、基礎と壁パネル間はモルタルで充填される。

実証事業実施者: 株式会社ストローク

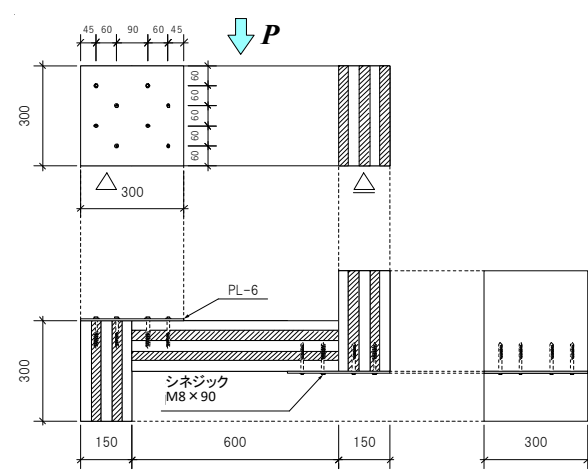
出典:

試験機関: 自社試験

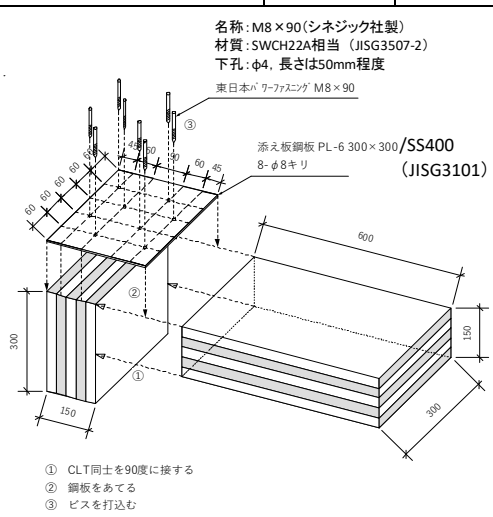
⑤壁パネル-床(屋根)パネル 面内せん断  
 分類:SC-1  
 05S-2017\_37

接合形式	鋼板添え板接合 (面外方向加力)	接合金物	鋼板PL-6、パネルード鋼M8×90(シネジック社製、8本/鋼板1枚あたり)		
接合部位	⑤壁パネル-床(屋根)パネル 面内せん断				
試験体構成 (材質等)	壁パネル	スギ、Mx60-5-5、A種構成、幅はぎ部の接着なし。接着剤:水性高分子 -イソシアネート系木材接着剤(JIS K 6806)	密度(g/cm <sup>3</sup> )	含水率(%)	
	床パネル	スギ、Mx60-5-5、A種構成、幅はぎ部の接着なし。接着剤:水性高分子 -イソシアネート系木材接着剤(JIS K 6806)	0.42	10.3	
			密度(g/cm <sup>3</sup> )	含水率(%)	
			-	-	

試験体図 金物図 接合具図等



試験体図  
※斜線はラミナの木口



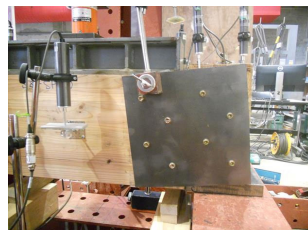
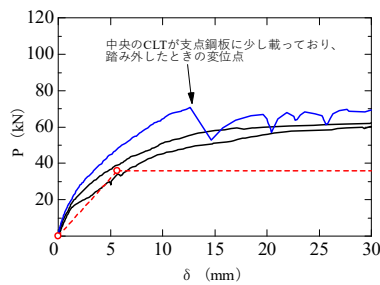
組立図

名称: M8×90(シネジック社製)  
 材質: SWCH22A相当 (JISG3507-2)  
 下孔: φ4、長さは50mm程度  
 東日本パネリング M8×90  
 添え板鋼板 PL-6 300×300/SS400 (JISG3101)  
 8-φ8キリ

評価モデル	項目	試験体番号										平均値	標準偏差	変動係数	ばらつき係数	5%下限値
		1	2	3	4	5	6	7	8	9	10					
評価方法1	Pmax(kN)	63.56	62.06	70.69								62.81	1.06	0.02	0.95	59.5
	δ max (mm)	35.18	37.36	12.61								36.27	1.54	0.04	-	-
	2/3Pmax(kN)	42.373	41.373	47.127								41.87	0.71	0.02	0.95	39.6
	2/3 δ max (mm)	-	-	-								-	-	-	-	-
	Py (kN)	33.948	37.941	34.383								35.94	2.82	0.08	0.75	27.0
	δ y (mm)	4.23	7.09	3.17								5.66	2.02	0.36	-	-
	Pu (kN)	58.787	57.734	65.176								58.26	0.74	0.01	0.96	55.9
	δ v (mm)	7.33	10.79	6.01								9.06	2.45	0.27	-	-
	δ u (mm)	36.12	40.78	40.38								38.45	3.30	0.09	-	-
	K(kN/mm)	8.02	5.35	10.85								6.69	1.89	0.28	0.11	0.7
μ	4.93	3.78	6.72								4.35	0.81	0.19	0.41	1.8	
評価方法2	tPu (kN)	-	-	-							-	-	-	-	-	
	t δ v (mm)	-	-	-							-	-	-	-	-	
	K <sub>2</sub> (kN/mm)	-	-	-							-	-	-	-	-	

※評価方法1はバイリニア曲線から、評価方法2はトリリニア曲線からの算出による

荷重-変位曲線/写真



破壊性状

- 鋼板が回転しながらせん断変形
- 3体目、加力側CLTが支点上に載っていたため、平均値を求める際にデータに含めないこととした。(図中青線)

特記事項

- 試験結果は、鋼板添え板2枚あたりの数値

実証事業実施者: 大成建設株式会社 技術センター

出典: 平成27年度補正林野庁補助事業 CLTを活用した建築物の実証事業 報告書

試験機関: 大成有楽不動産株式会社

⑤壁パネル-床(屋根)パネル せん断  
 分類:SC-2  
 05S-2018\_25

接合形式	鋼板挿入ドリフトピン接合+一面せん断ボルト接合	接合金物	梁受コネクタHSML-4、せん断キー-HSML-S105、専用ボルトHSF-100 M12、ドリフトピンHSD-100 φ12(樹脂ストローグ製)		
接合部位	⑤壁パネル-床(屋根)パネル 面内せん断				
試験体構成 (材質等)	壁パネル	スギ、Mx60-5-5、幅はぎ部の接着なし、接着剤:水性高分子-イソシアネート系木材接着剤(JIS K 6806)、厚さ120mm	密度(g/cm <sup>3</sup> )	含水率(%)	
			0.41~0.43	9.2~13.0	
	床(屋根)パネル	スギ、Mx60-5-5、幅はぎ部の接着なし、接着剤:水性高分子-イソシアネート系木材接着剤(JIS K 6806)、厚さ120mm	密度(g/cm <sup>3</sup> )	含水率(%)	
			0.41~0.44	9.7~15.0	

試験体図 金物図 接合具図等

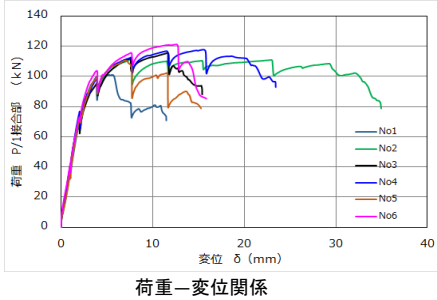
※接合具表面処理: 梁受コネクタはカチオン電着塗装  
 その他電気亜鉛めっきクロメート処理

接合部詳細図及びコネクタ詳細図

評価モデル	項目	試験体番号										平均値	標準偏差	変動係数	ばらつき係数	5%下限値	
		1	2	3	4	5	6	7	8	9	10						
評価方法1	Pmax(kN)	101.0	111.4	115.6	117.7	110.5	121.2						112.9	7.03	-	-	-
	δ max (mm)	5.28	7.67	11.68	15.56	7.05	12.52						9.96	3.91	-	-	-
	2/3Pmax(kN)	67.4	74.3	77.1	78.5	73.7	80.8						75.3	5.33	0.06	0.85	64.3
	2/3 δ max (mm)	-	-	-	-	-	-						-	-	-	-	-
	Py (kN)	73.8	76.5	70.1	76.6	71.9	85.2						75.7	5.33	0.07	0.84	63.2
	δ y (mm)	2.23	2.27	1.89	2.02	2.00	2.50						2.15	0.22	-	-	-
	Pu (kN)	88.2	106.0	103.8	108.8	97.4	113.0						102.9	8.89	0.09	0.80	82.1
	δ v (mm)	2.67	3.14	2.80	2.87	2.71	3.32						2.92	0.26	-	-	-
	δ u (mm)	10.27	33.55	15.32	23.41	13.82	14.37						18.46	8.57	-	-	-
	K(kN/mm)	33.06	33.79	37.09	37.86	35.90	34.09						35.30	1.95	-	-	-
μ	3.85	10.69	5.48	8.14	5.09	4.33						6.26	2.63	-	-	-	
評価方法2	tPu (kN)	88.3	106.6	106.3	110.1	98.1	114.9						104.0	9.48	0.09	0.79	81.9
	t δ v (mm)	2.77	4.22	4.58	4.42	3.29	4.76						4.01	0.79	-	-	-
	K <sub>2</sub> (kN/mm)	26.73	15.38	13.44	13.95	20.38	13.13						17.17	5.40	-	-	-

※評価方法1はバイリニア曲線から、評価方法2はトリリニア曲線からの算出による

荷重-変位曲線/写真



破壊性状  
 床パネル:せん断キーからのせん断破壊  
 壁パネル:ドリフトピンからの端部せん断破壊

特記事項  
 なし

実証事業実施者:株式会社平吹設計事務所  
 出典:平成28年度補正林野庁補助事業 CLT建築物等普及促進事業のうち協議会が取り組む実証的建築支援事業 報告書  
 試験機関:富山県農林水産総合技術センター木材研究所

⑤壁パネル-床(屋根)パネル せん断  
分類:SC-2  
05S-2018\_26

接合形式	鋼板挿入ドリフトピン接合+一面せん断ボルト接合	接合金物	梁受コネクタHSMML-4、せん断キー-HSMML-S105、専用ボルトHSF-100 M12、ドリフトピンHSD-130 φ12(鋼ストローグ製)		
接合部位	⑤壁パネル-床(屋根)パネル 面内せん断				
試験体構成(材質等)	壁パネル	スギ、Mx60-5-5、幅はぎ部の接着なし、接着剤:水性高分子-イソシアネート系木材接着剤(JIS K 6806)、厚さ150mm	密度(g/cm <sup>3</sup> )	含水率(%)	
	床(屋根)パネル	スギ、Mx60-5-5、幅はぎ部の接着なし、接着剤:水性高分子-イソシアネート系木材接着剤(JIS K 6806)、厚さ120mm	0.39~0.42	9.2~15.2	
			密度(g/cm <sup>3</sup> )	含水率(%)	
			0.41~0.44	9.2~15.3	

試験体図 金物図 接合具図等

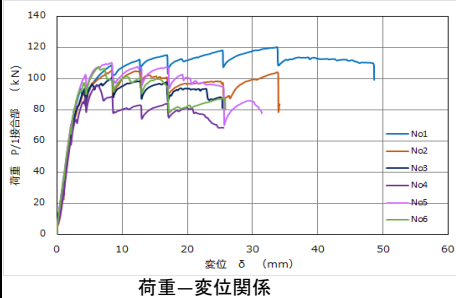
※接合具表面処理: 梁受コネクタはカチオン電着塗装  
その他電気亜鉛めっきクロメート処理

接合部詳細図及びコネクタ詳細図

評価モデル	項目	試験体番号										平均値	標準偏差	変動係数	ばらつき係数	5%下限値
		1	2	3	4	5	6	7	8	9	10					
評価方法1	Pmax(kN)	120.2	105.2	100.9	95.7	110.2	107.6					106.6	8.39	-	-	-
	δ max (mm)	33.76	8.38	8.55	6.37	8.42	6.43					11.99	10.72	-	-	-
	2/3Pmax(kN)	80.1	70.1	67.2	63.8	73.5	71.7					71.1	5.60	0.08	0.82	58.0
	2/3 δ max (mm)	-	-	-	-	-	-					-	-	-	-	-
	Py (kN)	86.1	67.5	73.2	71.1	68.2	72.0					73.0	6.79	0.09	0.78	57.2
	δ y (mm)	3.11	2.41	2.57	2.63	2.06	2.34					2.52	0.35	-	-	-
	Pu (kN)	111.8	97.8	93.9	82.2	101.5	93.2					96.7	9.83	0.10	0.76	73.8
	δ v (mm)	4.04	3.50	3.30	3.04	3.06	3.02					3.33	0.40	-	-	-
	δ u (mm)	48.62	33.94	25.36	22.61	25.59	25.77					30.32	9.75	-	-	-
評価方法2	K(kN/mm)	27.65	27.94	28.45	27.05	33.17	30.85					29.19	2.35	-	-	-
	μ	12.03	9.69	7.68	7.44	8.36	8.53					8.96	1.70	-	-	-
	tPu (kN)	112.4	98.4	94.1	82.2	102.0	93.4					97.1	10.02	0.10	0.76	73.7
	K <sub>2</sub> (kN/mm)	8.98	14.36	18.58	16.96	20.49	18.97					16.39	4.19	-	-	-

※評価方法1はバイリニア曲線から、評価方法2はトリリニア曲線からの算出による

荷重-変位曲線/写真



破壊性状

- せん断キーからの床パネルのせん断破壊
- 壁パネルのドリフトピンからの端部せん断破壊

特記事項

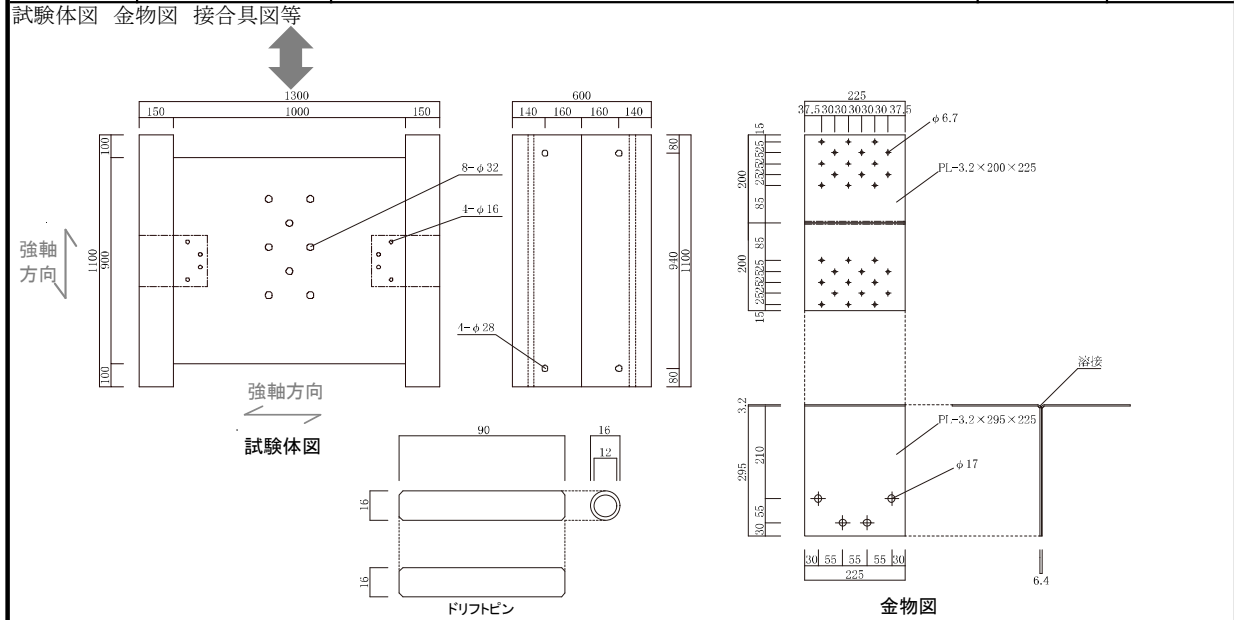
なし

実証事業実施者: 株式会社平吹設計事務所

出典: 平成28年度補正林野庁補助事業 CLT建築物等普及促進事業のうち協議会が取り組む実証的建築支援事業 報告書

試験機関: 富山県農林水産総合技術センター木材研究所

接合形式	鋼板挿入ドリフトピン接合 +鋼板添え板ビス接合	接合金物	鋼板PL-6(SS400)、ドリフトピン16φ L=90(SS400相当)、ビスL=65(SWCH)			
接合部位	⑤壁パネル-床(屋根)パネル せん断					
試験体構成 (材質等)	壁パネル	スギ、S60-3-3、幅はぎ部の接着なし、接着剤:水性高分子-イソシアネート系木材接着剤(JIS K 6806)、厚さ90mm			密度(g/cm <sup>3</sup> ) 0.408	含水率(%) 5.6
	床パネル	スギ、Mx60-5-5、幅はぎ部の接着なし、接着剤:水性高分子-イソシアネート系木材接着剤(JIS K 6806)、厚さ150mm			密度(g/cm <sup>3</sup> ) 0.424	含水率(%) 5.4

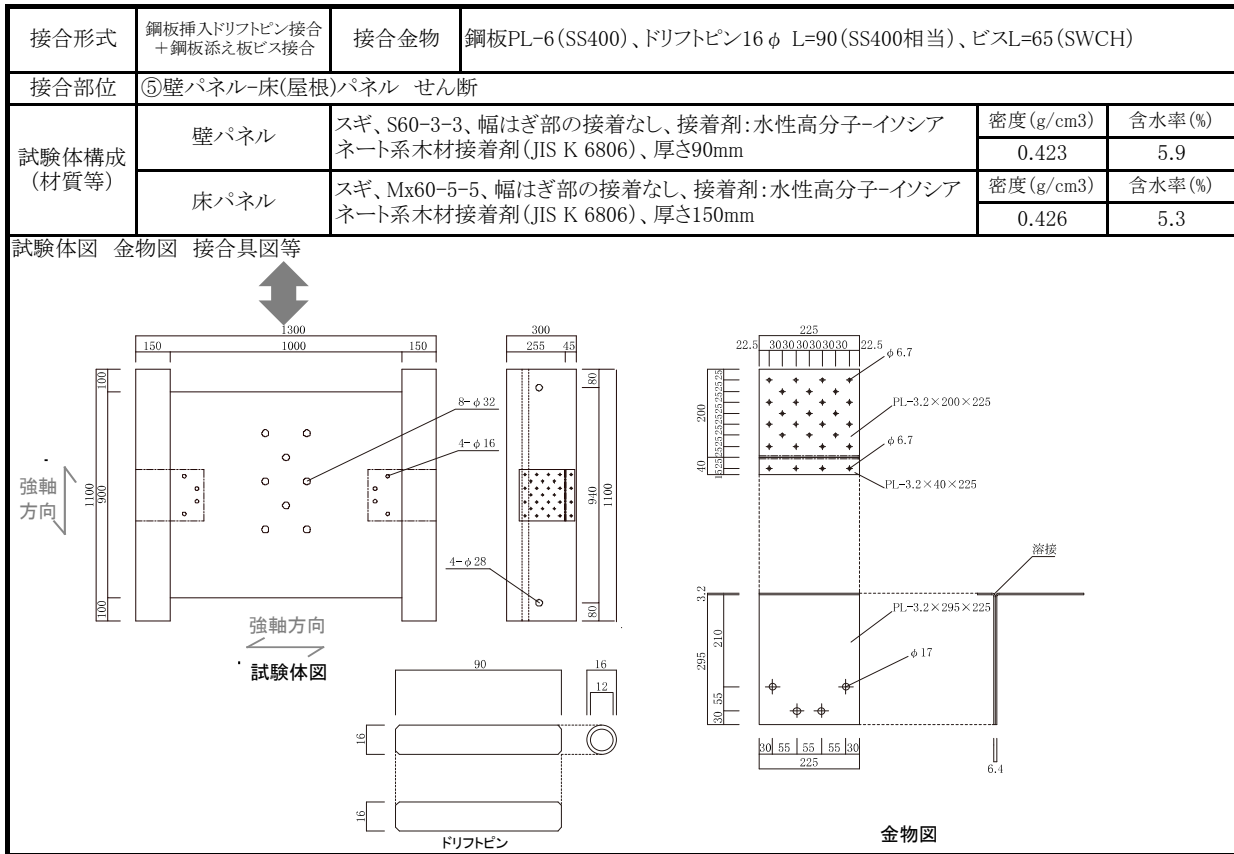


評価モデル	項目	試験体番号										平均値	標準偏差	変動係数	ばらつき係数	5%下限値	
		1	2	3	4	5	6	7	8	9	10						
評価方法1	Pmax(kN)	72.5	65.9	71.3	76.9	81.2	72.2						73.3	5.22	-	-	-
	δ max (mm)	25.1	26.4	27.1	29.4	25.8	26.8						26.7	1.47	-	-	-
	2/3Pmax(kN)	48.4	43.9	47.5	51.3	54.1	48.2						48.9	3.48	-	0.83	42.1
	2/3 δ max (mm)	-	-	-	-	-	-						-	-	-	-	-
	Py (kN)	44.6	40.5	43.3	47.6	50.9	46.0						45.5	3.58	-	0.82	38.5
	δ y (mm)	4.5	5.4	5.5	4.8	4.7	5.6						5.1	0.46	-	-	-
	Pu (kN)	65.7	59.0	64.6	69.7	74.2	66.2						66.6	5.10	-	0.82	56.6
	δ v (mm)	6.7	7.8	8.2	7.1	6.8	8.1						7.5	0.67	-	-	-
	δ u (mm)	30.0	30.0	30.0	30.0	30.0	30.0						30.0	0.00	-	-	-
	K(kN/mm)	9.8	7.6	7.9	9.9	10.9	8.2						9.0	1.34	-	-	-
μ	4.5	3.8	3.6	4.2	4.4	3.7						4.0	0.37	-	-	-	
評価方法2	tPu (kN)	-	-	-	-	-	-						-	-	-	-	-
	t δ v (mm)	-	-	-	-	-	-						-	-	-	-	-
	K <sub>2</sub> (kN/mm)	-	-	-	-	-	-						-	-	-	-	-

※評価方法1はバイリニア曲線から、評価方法2はトリリニア曲線からの算出による

<p>荷重-変位曲線/写真</p> <p>荷重-変位関係</p>	<p>試験終了時写真</p>	破壊性状 ・ドリフトピンのめり込み、金物の変形
		特記事項

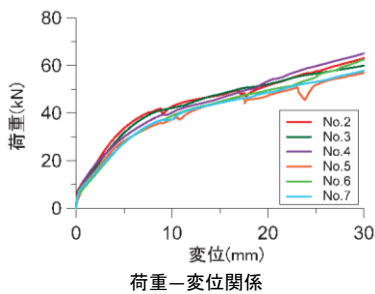
実証事業実施者:株式会社エムロード環境造形研究所  
 出典:平成28年度林野庁補助事業 CLT(直交集成板)を活用した先駆的な建築物の建設等支援事業 報告書  
 試験機関:東京工業大学坂田研究室



評価モデル	項目	試験体番号										平均値	標準偏差	変動係数	ばらつき係数	5%下限値	
		1	2	3	4	5	6	7	8	9	10						
評価方法1	Pmax(kN)	63.1	59.9	65.0	56.9	62.4	28.9						56.0	13.60	-	-	-
	δ max (mm)	30.0	30.0	30.0	30.0	30.0	30.0						30.0	0.00	-	-	-
	2/3Pmax(kN)	42.0	39.9	43.4	37.9	41.6	19.2						37.3	9.07	-	0.43	19.6
	2/3 δ max (mm)	-	-	-	-	-	-						-	-	-	-	-
	Py (kN)	36.3	35.6	33.0	31.5	33.2	16.4						31.0	7.38	-	0.44	16.5
	δ y (mm)	5.9	6.2	6.1	6.4	7.0	6.7						6.4	0.44	-	-	-
	Pu (kN)	52.3	52.1	53.2	48.0	50.9	24.6						46.9	11.07	-	0.45	25.2
	δ v (mm)	8.4	9.0	9.8	9.8	10.8	10.1						9.6	0.82	-	-	-
	δ u (mm)	30.0	30.0	30.0	30.0	30.0	30.0						30.0	0.00	-	-	-
評価方法2	K(kN/mm)	6.2	5.8	5.4	4.9	4.7	2.4						4.9	1.33	-	-	-
	μ	3.6	3.3	3.1	3.1	2.8	3.0						3.2	0.27	-	-	-
	tPu (kN)	-	-	-	-	-	-						-	-	-	-	-
	t δ v (mm)	-	-	-	-	-	-						-	-	-	-	-
	K <sub>2</sub> (kN/mm)	-	-	-	-	-	-						-	-	-	-	-

※評価方法1はバイリニア曲線から、評価方法2はトリリニア曲線からの算出による

荷重-変位曲線/写真



試験終了時写真

破壊性状

・ドリフトピンのめり込み、金物の変形

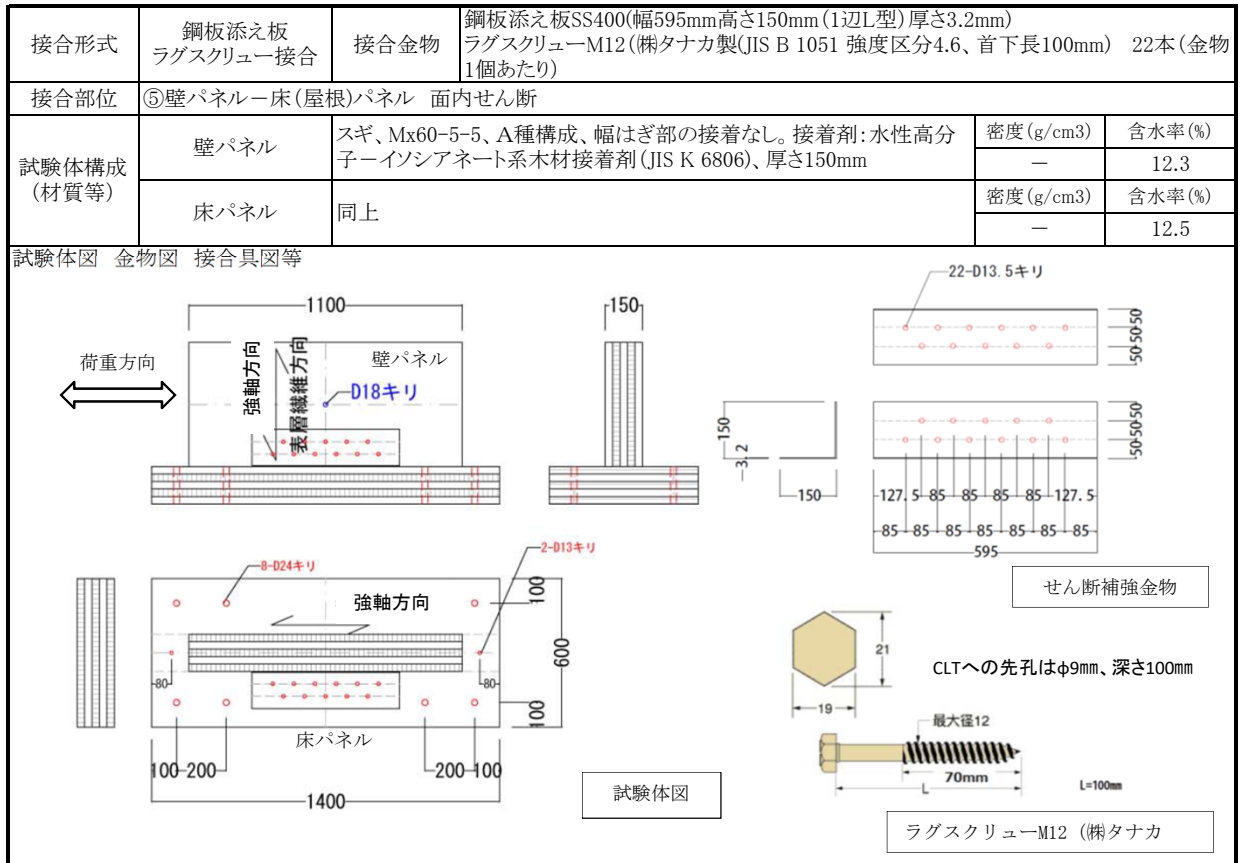
特記事項

実証事業実施者:株式会社エムロード環境造形研究所

出典:平成28年度林野庁補助事業 CLT(直交集成板)を活用した先駆的な建築物の建設等支援事業 報告書

試験機関:東京工業大学坂田研究室

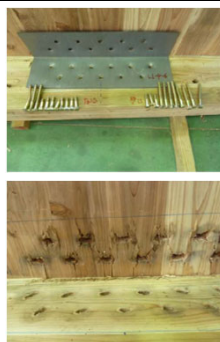
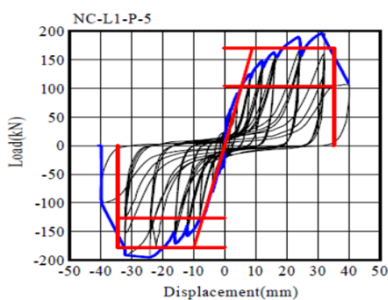
⑤壁パネル-床(屋根)パネル 面内せん断  
 分類:SC-3  
 05S-2017\_25



評価モデル	項目	試験体番号										平均値	標準偏差	変動係数	ばらつき係数	5%下限値
		1	2	3	4	5	6	7	8	9	10					
評価方法1	Pmax(kN)	191.0	186.9	165.0	184.8	196.4	197.4					186.9	11.84	0.063	0.853	159.4
	δ max (mm)	31.4	32.0	23.7	32.1	31.2	31.6					30.3	3.27	-	-	-
	2/3Pmax(kN)	127.3	124.6	110.0	123.2	130.9	131.6					124.6	7.90	0.063	0.853	106.2
	2/3 δ max (mm)	-	-	-	-	-	-					-	-	-	-	-
	Py (kN)	103.8	97.3	93.9	101.6	103.8	103.8					100.7	4.18	0.042	0.902	90.8
	δ y (mm)	5.02	4.95	5.81	5.74	5.41	4.85					5.3	0.42	-	-	-
	Pu (kN)	164.6	162.5	150.4	158.9	170.4	167.3					162.4	7.06	0.043	0.900	146.1
	δ v (mm)	7.98	8.26	9.32	8.98	8.89	7.81					8.5	0.61	-	-	-
	δ u (mm)	34.06	39.90	39.60	35.64	35.10	36.57					36.8	2.42	-	-	-
	K(kN/mm)	206.5	196.7	161.5	177.0	191.8	214.2					191.3	19.38	-	-	-
μ	4.27	4.83	4.25	3.97	3.95	4.68					4.3	0.36	-	-	-	
評価方法2	tPu (kN)	-	-	-	-	-	-					-	-	-	-	-
	t δ v (mm)	-	-	-	-	-	-					-	-	-	-	-
	K <sub>2</sub> (kN/mm)	-	-	-	-	-	-					-	-	-	-	-

※評価方法1はバイリニア曲線から、評価方法2はトリリニア曲線からの算出による

荷重-変位曲線/写真



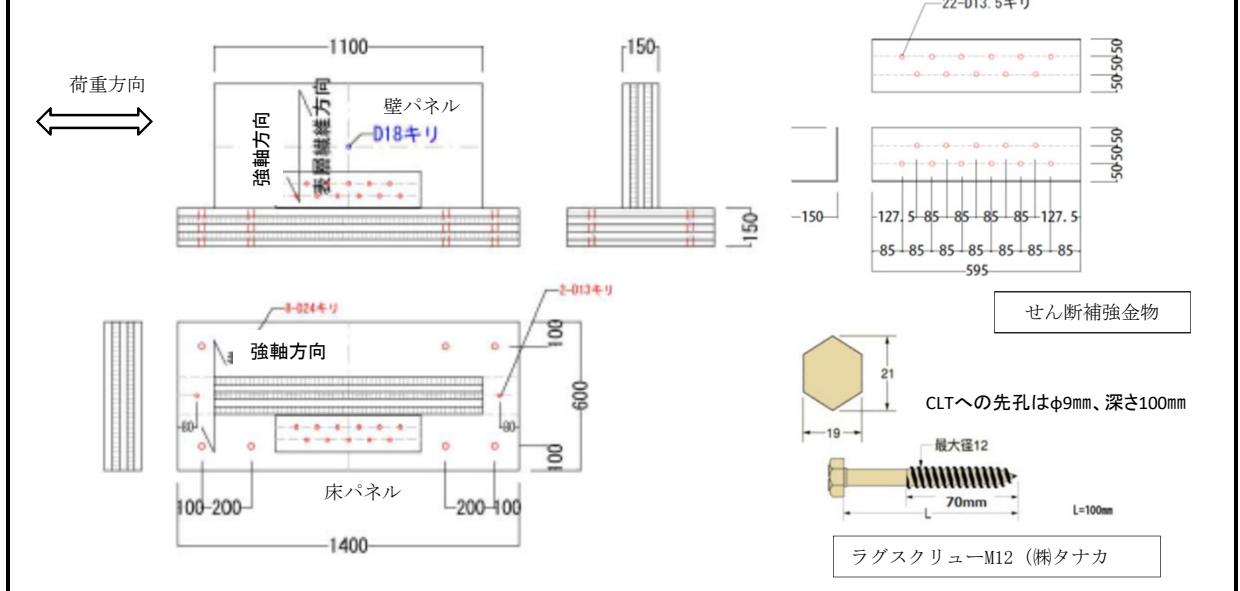
破壊性状  
 ・L型せん断補強金物ラグスクリュー孔の支圧変形  
 ・ラグスクリューの折損  
 ・床パネル、壁パネル接合金具の支圧によるめり込み

特記事項  
 荷重-変位曲線は代表的な試験体を掲載

実証事業実施者: ナイス株式会社  
 出典: 平成26年度林野庁補助事業 CLT等新たな製品・技術活用建築物実証事業 報告書  
 試験機関: 一般社団法人ベターリビング

接合形式	鋼板添え板 ラグスクリュー接合	接合金物	鋼板添え板SS400(幅595mm高さ150mm(1辺L型)厚さ3.2mm) ラグスクリューM12(㈱タナカ製(JIS B 1051 強度区分4.6、首下長100mm) 22本(金物1個あたり)	
接合部位	⑤壁パネル-床(屋根)パネル 面内せん断			
試験体構成 (材質等)	壁パネル	スギ、Mx60-5-5、A種構成、幅はぎ部の接着なし。接着剤:水性高分子-イソシアネート系木材接着剤(JIS K 6806)、厚さ150mm	密度(g/cm <sup>3</sup> )	含水率(%)
	床パネル	同上	—	12.5
			密度(g/cm <sup>3</sup> )	含水率(%)
			—	12.8

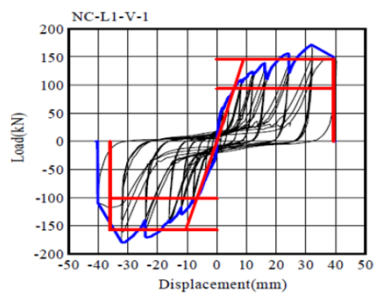
試験体図 金物図 接合具図等



評価モデル	項目	試験体番号										平均値	標準偏差	変動係数	ばらつき係数	5%下限値
		1	2	3	4	5	6	7	8	9	10					
評価方法1	Pmax(kN)	171.8	171.2	163.4	179.3	183.6	152.1					170.2	11.31	0.066	0.846	143.9
	δ max (mm)	31.8	32.2	31.6	32.1	32.1	19.1					29.8	5.25	-	-	-
	2/3Pmax(kN)	114.5	114.1	108.9	119.5	122.4	101.4					113.5	7.54	0.066	0.846	96.0
	2/3 δ max (mm)	-	-	-	-	-	-					-	-	-	-	-
	Py (kN)	93.8	101.5	90.5	88.9	98.1	90.2					93.8	5.01	0.053	0.876	82.1
	δ y (mm)	5.75	6.63	5.26	2.69	4.87	4.42					4.9	1.34	-	-	-
	Pu (kN)	146.1	149.7	142.7	147.4	158.3	141.8					147.7	5.98	0.040	0.907	133.9
	δ v (mm)	8.95	9.80	8.28	4.46	7.86	6.95					7.7	1.86	-	-	-
	δ u (mm)	39.31	36.34	33.45	39.19	39.32	38.90					37.8	2.40	-	-	-
	K(kN/mm)	163.1	153.0	172.2	330.3	201.4	204.1					204.0	65.18	-	-	-
μ	4.39	3.71	4.04	8.78	5.00	5.60					5.3	1.86	-	-	-	
評価方法2	tPu (kN)	-	-	-	-	-	-					-	-	-	-	-
	t δ v (mm)	-	-	-	-	-	-					-	-	-	-	-
	K <sub>v</sub> (kN/mm)	-	-	-	-	-	-					-	-	-	-	-

※評価方法1はバイリニア曲線から、評価方法2はトリリニア曲線からの算出による

荷重-変位曲線/写真



破壊性状

- ・L型せん断補強金物ラグスクリュー孔の支圧変形
- ・ラグスクリューの折損
- ・床パネル、壁パネル接合具の支圧によるめり込み

特記事項

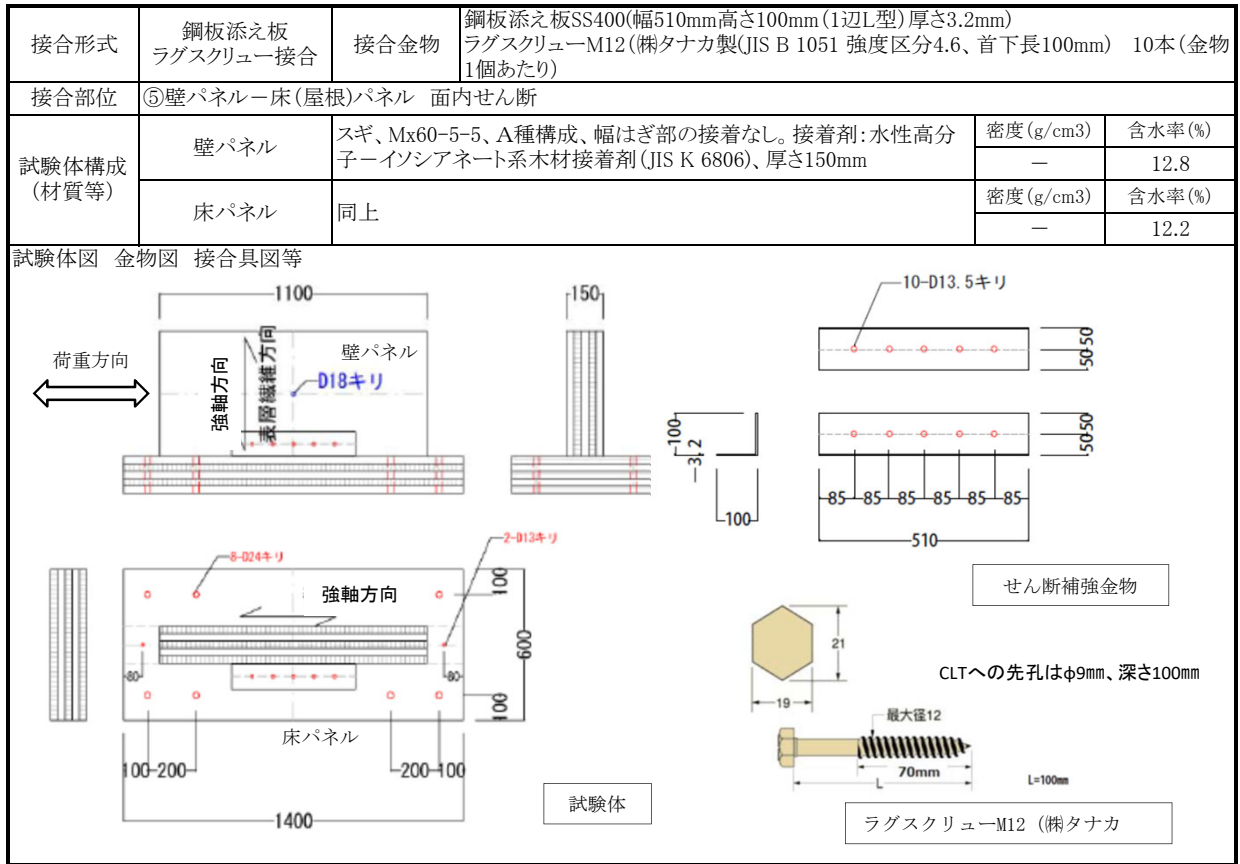
荷重-変位曲線は代表的な試験体を掲載

実証事業実施者: ナイス株式会社

出典: 平成26年度林野庁補助事業 CLT等新たな製品・技術活用建築物実証事業 報告書

試験機関: 一般社団法人ベターリビング

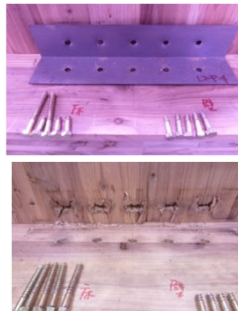
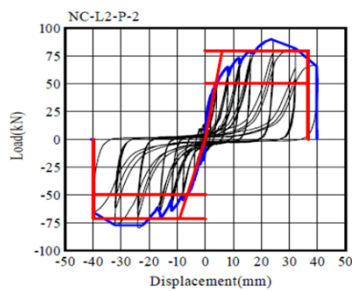




評価モデル	項目	試験体番号										平均値	標準偏差	変動係数	ばらつき係数	5%下限値
		1	2	3	4	5	6	7	8	9	10					
評価方法1	Pmax(kN)	96.3	89.9	80.3	90.9	85.1	74.1					86.1	8.01	0.093	0.783	67.4
	$\delta$ max (mm)	24.1	23.5	24.3	24.0	24.0	24.2					24.0	0.28	-	-	-
	2/3Pmax(kN)	64.2	59.9	53.5	60.6	56.7	49.4					57.4	5.34	0.093	0.783	44.9
	2/3 $\delta$ max (mm)	-	-	-	-	-	-					-	-	-	-	-
	Py (kN)	55.5	50.1	44.5	54.3	48.3	43.5					49.4	4.94	0.100	0.766	37.8
	$\delta$ y (mm)	3.74	3.81	2.99	5.66	5.55	5.99					4.6	1.26	-	-	-
	Pu (kN)	81.2	79.5	68.2	79.6	72.9	64.3					74.3	6.96	0.094	0.780	57.9
	$\delta$ v (mm)	5.46	6.05	4.57	8.29	8.39	8.86					6.9	1.80	-	-	-
	$\delta$ u (mm)	27.09	36.74	29.91	31.93	28.85	27.21					30.3	3.64	-	-	-
	K(kN/mm)	148.5	131.4	149.1	96.0	87.0	72.6					114.1	33.13	-	-	-
$\mu$	4.96	6.07	6.54	3.85	3.44	3.07					4.7	1.43	-	-	-	
評価方法2	tPu (kN)	-	-	-	-	-	-					-	-	-	-	-
	t $\delta$ v (mm)	-	-	-	-	-	-					-	-	-	-	-
	K <sub>v</sub> (kN/mm)	-	-	-	-	-	-					-	-	-	-	-

※評価方法1はバイリニア曲線から、評価方法2はトリリニア曲線からの算出による

荷重-変位曲線/写真



破壊性状

- ・L型せん断補強金物ラグスクリュー孔の支圧変形
- ・ラグスクリューの折損
- ・床パネル、壁パネル接合具の支圧によるめり込み

特記事項

荷重-変位曲線は代表的な試験体を掲載

実証事業実施者: ナイス株式会社

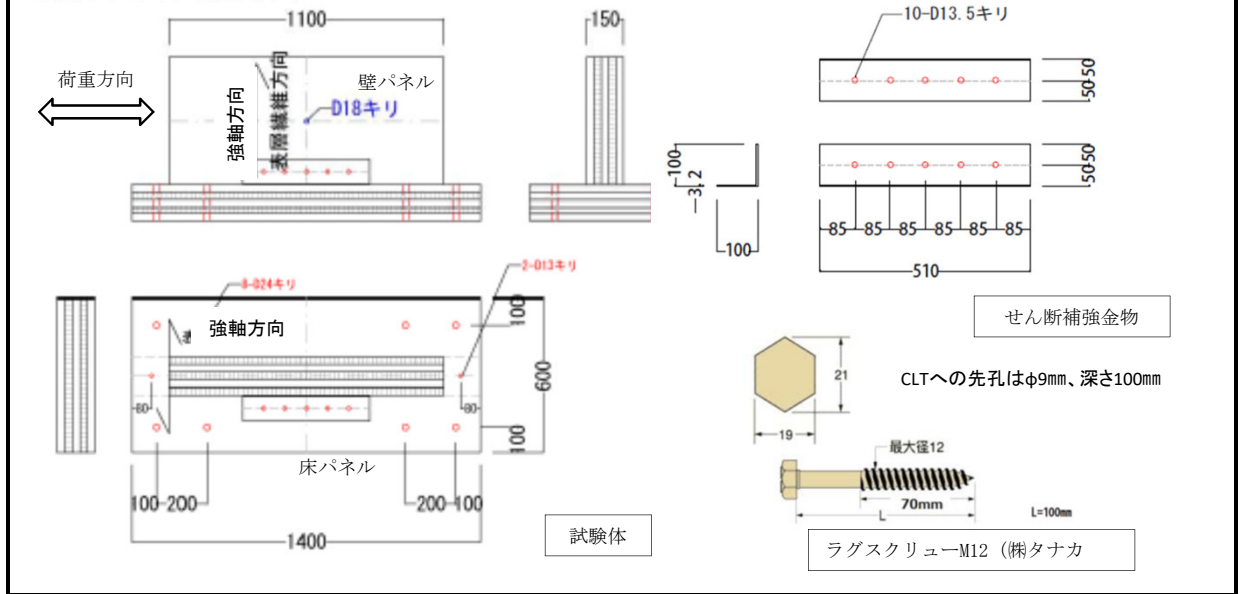
出典: 平成26年度林野庁補助事業 CLT等新たな製品・技術活用建築物実証事業 報告書

試験機関: 一般社団法人ベターリビング

⑤壁パネル-床(屋根)パネル 面内せん断  
 分類:SC-3  
 05S-2017\_28

接合形式	鋼板添え板 ラグスクリュー接合	接合金物	鋼板添え板SS400(幅510mm高さ100mm(1辺L型)厚さ3.2mm) ラグスクリューM12(榊タナカ製(JIS B 1051 強度区分4.6、首下長100mm) 10本(金物1個あたり)	
接合部位	⑤壁パネル-床(屋根)パネル 面内せん断			
試験体構成 (材質等)	壁パネル	スギ、Mx60-5-5、A種構成、幅はぎ部の接着なし。接着剤:水性高分子-イソシアネート系木材接着剤(JIS K 6806)、厚さ150mm	密度(g/cm <sup>3</sup> )	含水率(%)
	床パネル	同上	—	12.0
			密度(g/cm <sup>3</sup> )	含水率(%)
			—	12.3

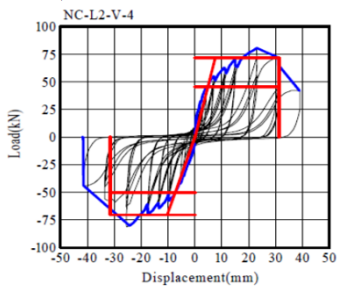
試験体図 金物図 接合具図等



評価モデル	項目	試験体番号										平均値	標準偏差	変動係数	ばらつき係数	5%下限値
		1	2	3	4	5	6	7	8	9	10					
評価方法1	Pmax(kN)	82.7	88.1	79.4	80.6	81.6	76.2					81.4	3.94	0.048	0.888	72.2
	δ max (mm)	32.2	24.0	24.0	22.9	24.2	20.6					24.6	3.93	-	-	-
	2/3Pmax(kN)	55.1	58.7	52.9	53.7	54.4	50.8					54.3	2.63	0.048	0.888	48.2
	2/3 δ max (mm)	-	-	-	-	-	-					-	-	-	-	-
	Py (kN)	48.3	51.5	43.2	45.2	46.2	40.0					45.7	3.98	0.087	0.797	36.4
	δ y (mm)	5.76	5.29	5.17	4.78	5.78	3.68					5.1	0.78	-	-	-
	Pu (kN)	72.0	76.1	69.2	71.5	71.8	65.6					71.0	3.48	0.049	0.886	62.9
	δ v (mm)	8.58	7.82	8.27	7.57	8.98	6.03					7.9	1.04	-	-	-
	δ u (mm)	34.75	31.26	34.09	31.25	33.60	27.87					32.1	2.55	-	-	-
	K(kN/mm)	83.9	97.3	83.5	94.4	79.9	108.7					91.3	10.90	-	-	-
μ	4.05	4.00	4.12	4.13	3.74	4.62					4.1	0.29	-	-	-	
評価方法2	tPu (kN)	-	-	-	-	-	-					-	-	-	-	-
	t δ v (mm)	-	-	-	-	-	-					-	-	-	-	-
	K <sub>v</sub> (kN/mm)	-	-	-	-	-	-					-	-	-	-	-

※評価方法1はバイリニア曲線から、評価方法2はトリリニア曲線からの算出による

荷重-変位曲線/写真



破壊性状

- ・L型せん断補強金物ラグスクリュー孔の支圧変形
- ・ラグスクリューの折損
- ・床パネル、壁パネル接合具の支圧によるめり込み

特記事項

荷重-変位曲線は代表的な試験体を掲載

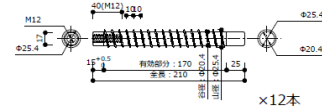
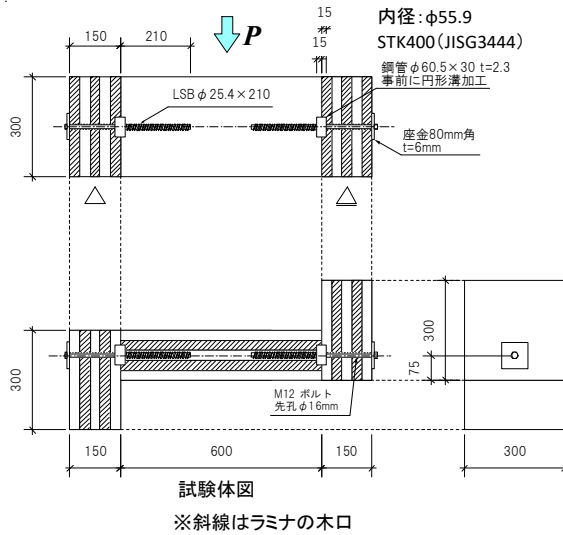
実証事業実施者: ナイス株式会社

出典: 平成26年度林野庁補助事業 CLT等新たな製品・技術活用建築物実証事業 報告書

試験機関: 一般社団法人ベターリビング

接合形式	鋼管ジベル接合 (面内方向加力)	接合金物	LSB φ 25.4mm L=210mm、鋼管 φ 60mm L=30mm、M12ボルト(SNR400B)、座金80mm角
接合部位	⑤壁パネル-床(屋根)パネル 面内せん断		
試験体構成 (材質等)	壁パネル	スギ、Mx60-5-5、A種構成、幅はぎ部の接着なし。接着剤:水性高分子-イソシアネート系木材接着剤(JIS K 6806)	密度(g/cm <sup>3</sup> ) 含水率(%)
	床パネル	スギ、Mx60-5-5、A種構成、幅はぎ部の接着なし。接着剤:水性高分子-イソシアネート系木材接着剤(JIS K 6806)	密度(g/cm <sup>3</sup> ) 含水率(%)
			- -

試験体図 金物図 接合金物図等

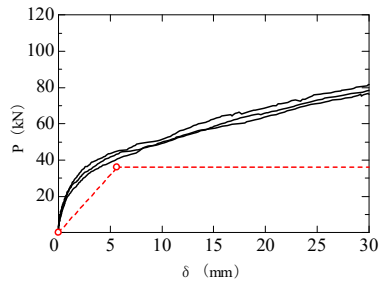


LSB  
 名称:HLS-20-210(ストローク社製)  
 材質:SWCH45K(JISG3507-2)  
 下孔:φ21, L=220mm  
 鋼管の先孔クリアランス  
 φ60mmのホールソーにて  
 先溝加工を施し、φ60.5の鋼  
 管を打ち込んだ  
 M12ボルト用座金  
 サイズ:80×80mm t=9mm  
 材質:SS400

評価モデル	項目	試験体番号										平均値	標準偏差	変動係数	ばらつき係数	5%下限値	
		1	2	3	4	5	6	7	8	9	10						
評価方法1	Pmax(kN)	76.7	88.01	85.01									83.24	5.86	0.07	0.78	64.8
	δ max (mm)	29.87	37.97	37.47									35.10	4.54	0.13	-	-
	2/3Pmax(kN)	51.133	58.673	56.673									55.49	3.91	0.07	0.78	43.2
	2/3 δ max (mm)	-	-	-									-	-	-	-	-
	Py (kN)	37.527	42.631	40.144									40.10	2.55	0.06	0.80	32.1
	δ y (mm)	4.53	4.63	4.44									4.53	0.09	0.02	-	-
	Pu (kN)	62.565	71.887	68.212									67.55	4.70	0.07	0.78	52.8
	δ v (mm)	7.55	7.81	7.55									7.63	0.15	0.02	-	-
	δ u (mm)	29.87	37.97	37.47									35.10	4.54	0.13	-	-
評価方法2	K(kN/mm)	8.29	9.21	9.04									8.84	0.49	0.06	0.83	7.3
	μ	3.96	4.86	4.96									4.59	0.56	0.12	0.62	2.8
	tPu (kN)	-	-	-									-	-	-	-	-
	t δ v (mm)	-	-	-									-	-	-	-	-
	K <sub>2</sub> (kN/mm)	-	-	-								-	-	-	-	-	-

※評価方法1はバイリニア曲線から、評価方法2はトリリニア曲線からの算出による

荷重-変位曲線/写真



破壊性状

- ・変形性能が高い(δ u=33.9mm)
- ・ジベルを丸溝に納めるための施工が比較的難しく、複数が連続する場合は確認が必要。

特記事項

- ・試験結果は、鋼板ジベル接合2つあたりの数値

実証事業実施者:大成建設株式会社 技術センター

出典:平成27年度補正林野庁補助事業 CLTを活用した建築物の実証事業 報告書

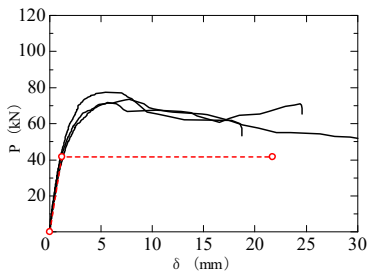
試験機関:大成有楽不動産株式会社

接合形式	斜めビス接合 (面外方向加力)	接合金物	パネルードX L=290mm			
接合部位	⑤壁パネル-床(屋根)パネル 面外せん断					
試験体構成 (材質等)	壁パネル	スギ、Mx60-5-5、A種構成、幅はぎ部の接着なし。接着剤:水性高分子-イソシアネート系木材接着剤(JIS K 6806)			密度(g/cm <sup>3</sup> )	含水率(%)
	床パネル	スギ、Mx60-5-5、A種構成、幅はぎ部の接着なし。接着剤:水性高分子-イソシアネート系木材接着剤(JIS K 6806)			0.42	9.5
					密度(g/cm <sup>3</sup> )	含水率(%)
					-	-
試験体図 金物図 接合具図等						
				<p>パネルードX                  名称:PX10-290(シネジック社製)                  材質:SWCH22A相当 (JISG3507-2)                  下孔:φ4, 長さは50mm程度</p>		
<p>試験体図                  ※斜線はラミナの木口</p>						

評価モデル	項目	試験体番号										平均値	標準偏差	変動係数	ばらつき係数	5%下限値	
		1	2	3	4	5	6	7	8	9	10						
評価方法1	Pmax(kN)	73.6	71.6	77.6									74.26	3.02	0.04	0.87	64.7
	δ max (mm)	7.7	5.6	5.4									6.27	1.27	0.20	-	-
	2/3Pmax(kN)	49.1	47.7	51.7									49.51	2.02	0.04	0.87	43.2
	2/3 δ max (mm)	-	-	-									-	-	-	-	-
	Py (kN)	42.7	40.4	43.5									42.20	1.59	0.04	0.88	37.2
	δ y (mm)	1.3	1.0	1.1									1.16	0.15	0.13	-	-
	Pu (kN)	66.7	66.2	70.3									67.75	2.21	0.03	0.90	60.8
	δ v (mm)	2.1	1.7	1.8									1.86	0.20	0.11	-	-
	δ u (mm)	18.8	24.6	13.1									18.83	5.76	0.31	-	-
	K(kN/mm)	32.0	38.9	39.0									36.62	4.03	0.11	0.65	23.9
μ	9.0	14.4	7.3									10.24	3.75	0.37	0.03	0.3	
評価方法2	tPu (kN)	-	-	-								-	-	-	-	-	-
	t δ v (mm)	-	-	-								-	-	-	-	-	-
	K <sub>2</sub> (kN/mm)	-	-	-								-	-	-	-	-	-

※評価方法1はバイリニア曲線から、評価方法2はトリリニア曲線からの算出による

荷重-変位曲線/写真



破壊性状

- ビスの変形性能が高く、靱性がある。
- ビスのトラス効果により、剛性が向上する。

特記事項

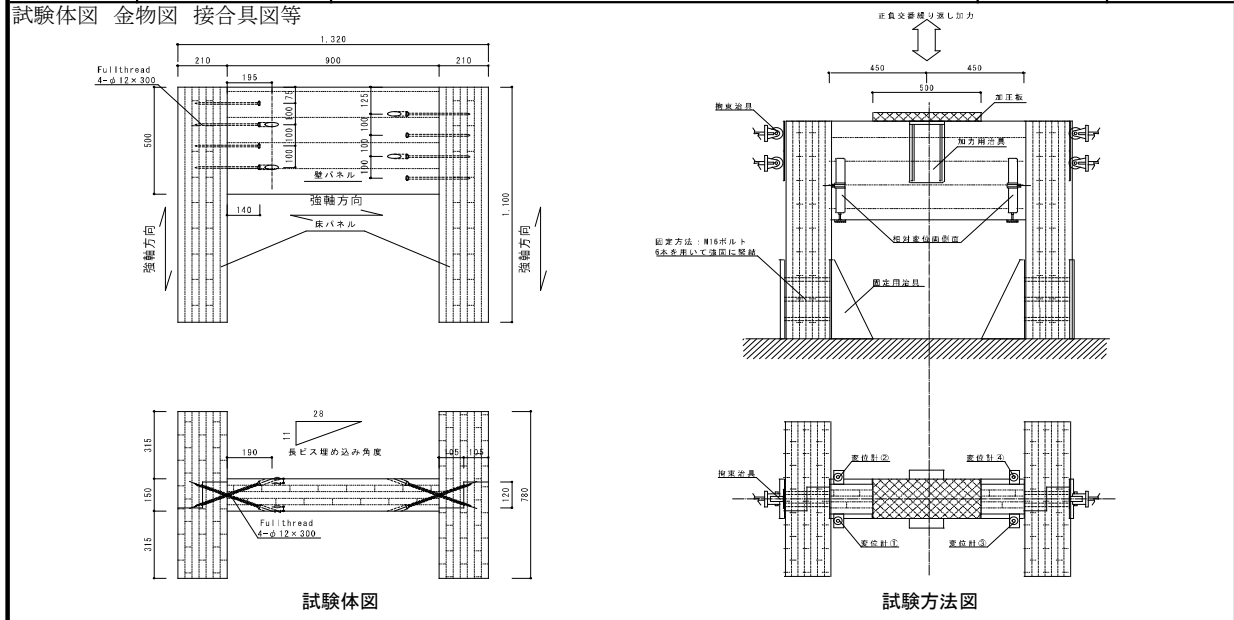
- 試験結果は、4-斜めビス接合2つあたり(計8本)の数値

実証事業実施者:大成建設株式会社 技術センター

出典:平成27年度補正林野庁補助事業 CLTを活用した建築物の実証事業 報告書

試験機関:大成有楽不動産株式会社

接合形式	長ビス接合	接合金物	長ビス RAPID®Fullthread φ 12.0×300 (schmid社製)		
接合部位	⑤壁パネル-床(屋根)パネル 面内せん断				
試験体構成 (材質等)	壁パネル	スギ、S60-5-5、幅はぎ部の接着なし、接着剤:水性高分子イソシアネート系、厚さ150mm	密度(g/cm <sup>3</sup> )	含水率(%)	
			0.39~0.43	9.0~11.5	
	床(屋根)パネル	スギ、Mx60-5-7、幅はぎ部の接着なし、接着剤:レゾルシノール系、厚さ210mm	密度(g/cm <sup>3</sup> )	含水率(%)	
			0.41~0.42	9.0~12.5	



評価モデル	項目	試験体番号										平均値	標準偏差	変動係数	ばらつき係数	5%下限値
		1	2	3	4	5	6	7	8	9	10					
評価方法1	Pmax(kN)	73.55	65.72	70.86	67.71	67.73	70.11					69.28	2.79	-	-	-
	δ max (mm)	30.08	34.97	30.79	27.82	31.08	34.39					31.52	2.71	-	-	-
	2/3Pmax(kN)	49.03	43.81	47.24	45.14	45.15	46.74					46.19	1.86	0.040	0.906	41.8
	2/3 δ max (mm)	-	-	-	-	-	-					-	-	-	-	-
	Py (kN)	45.26	48.64	46.35	43.43	45.63	45.14					45.74	1.72	0.037	0.913	41.7
	δ y (mm)	19.71	22.71	17.55	14.10	15.17	17.79					17.84	3.11	-	-	-
	Pu (kN)	68.80	59.84	63.31	62.26	61.98	63.65					63.31	3.01	0.047	0.890	56.3
	δ v (mm)	29.96	27.93	23.97	20.21	20.61	25.08					24.63	3.89	-	-	-
	δ u (mm)	47.90	87.85	82.63	69.86	87.25	81.76					76.21	15.30	-	-	-
	K(kN/mm)	2.30	2.14	2.64	3.08	3.01	2.54					2.62	0.38	-	-	-
μ	1.60	3.15	3.45	3.46	4.23	3.26					3.19	0.87	-	-	-	
評価方法2	tPu (kN)	-	-	-	-	-	-					-	-	-	-	-
	t δ v (mm)	-	-	-	-	-	-					-	-	-	-	-
	K <sub>2</sub> (kN/mm)	-	-	-	-	-	-					-	-	-	-	-

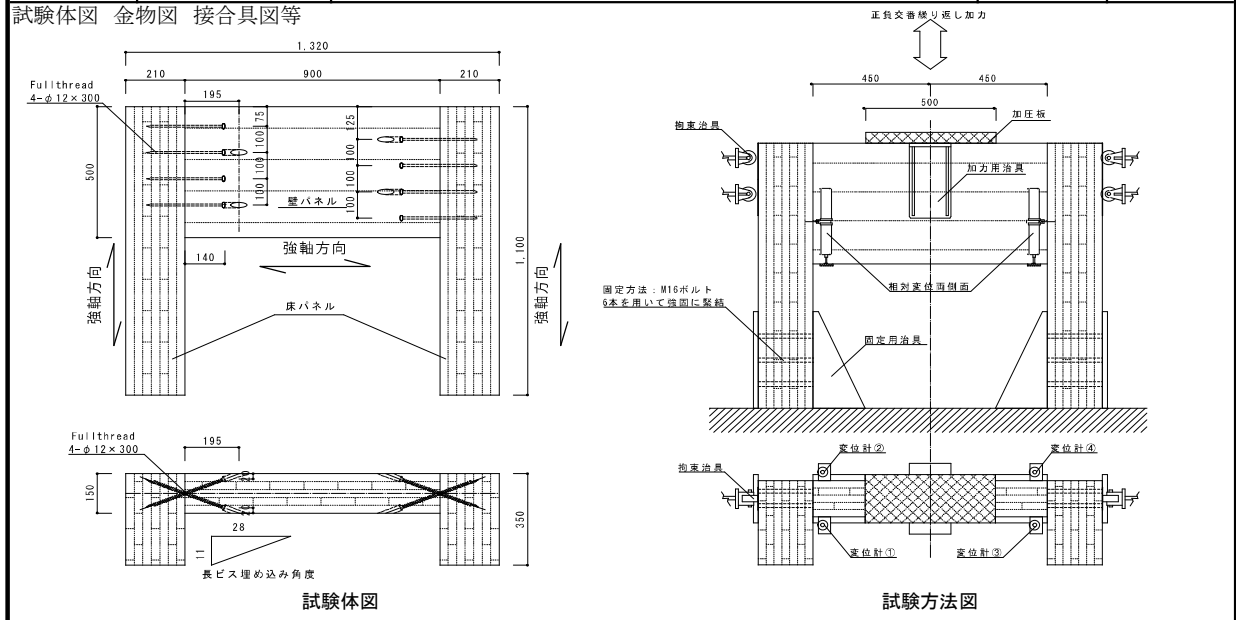
※評価方法1はバイリニア曲線から、評価方法2はトリリニア曲線からの算出による

<p>荷重-変位曲線/写真</p> <p>荷重-変位関係</p>	<p>試験終了時写真</p>	<p>破壊性状</p> <ul style="list-style-type: none"> <li>・ビス頭のめり込み</li> </ul> <p>特記事項</p>
----------------------------------	----------------	---

実証事業実施者: 松栄建設株式会社  
 出典: 平成28年度補正林野庁補助事業 CLT建築物等普及促進事業のうち協議会が取り組む実証的建築支援事業 報告書  
 試験機関: ハウスプラス確認検査株式会社

⑤壁パネル-床(屋根)パネル せん断  
 分類:SC-3  
 05S-2018\_28

接合形式	長ビス接合	接合金物	長ビス RAPID®Fullthread φ 12.0×300 (schmid社製)	
接合部位	⑤壁パネル-床(屋根)パネル 面内せん断			
試験体構成 (材質等)	壁パネル	スギ、S60-5-5、幅はぎ部の接着なし、接着剤:水性高分子イソシアネート系、厚さ150mm	密度(g/cm <sup>3</sup> )	含水率(%)
	床(屋根)パネル	スギ、Mx60-5-7、幅はぎ部の接着なし、接着剤:レゾルシノール系、厚さ210mm	0.41~0.43	10.0~12.0
			0.40~0.41	9.0~12.0



評価モデル	項目	試験体番号										平均値	標準偏差	変動係数	ばらつき係数	5%下限値
		1	2	3	4	5	6	7	8	9	10					
評価方法1	Pmax(kN)	70.74	66.13	61.84	66.62	65.54	61.63					65.42	3.39	-	-	-
	δ max (mm)	26.18	25.95	29.62	27.90	25.61	27.14					27.07	1.51	-	-	-
	2/3Pmax(kN)	47.16	44.09	41.23	44.41	43.69	41.09					43.61	2.26	0.051	0.880	38.3
	2/3 δ max (mm)	-	-	-	-	-	-					-	-	-	-	-
	Py (kN)	48.44	45.79	42.05	48.14	42.73	43.98					45.19	2.72	0.060	0.859	38.8
	δ y (mm)	14.47	13.09	16.19	16.83	11.51	43.98					19.35	1.97	-	-	-
	Pu (kN)	61.80	59.72	54.45	63.69	58.11	43.98					56.96	3.69	0.062	0.855	50.2
	δ v (mm)	18.46	17.07	20.96	22.27	15.65	43.98					23.07	2.44	-	-	-
	δ u (mm)	74.33	81.35	73.92	44.64	77.43	43.98					65.94	13.56	-	-	-
	K(kN/mm)	3.35	3.50	2.60	2.86	3.71	4.40					3.40	0.43	-	-	-
μ	4.03	4.77	3.53	2.00	4.95	4.22					3.92	1.07	-	-	-	
評価方法2	tPu (kN)	-	-	-	-	-	-					-	-	-	-	-
	t δ v (mm)	-	-	-	-	-	-					-	-	-	-	-
	K <sub>2</sub> (kN/mm)	-	-	-	-	-	-					-	-	-	-	-

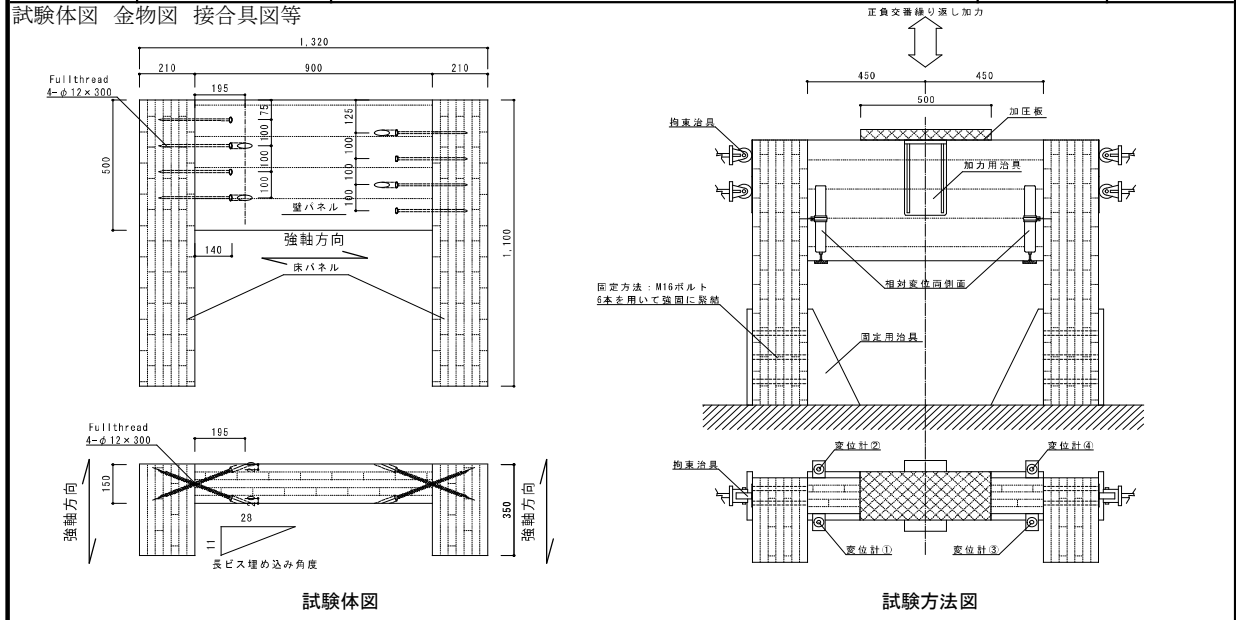
※評価方法1はバイリニア曲線から、評価方法2はトリリニア曲線からの算出による

<p>荷重-変位曲線/写真</p> <p>荷重-変位関係</p>	<p>試験終了時写真</p>	<p>破壊性状</p> <ul style="list-style-type: none"> <li>・ビス頭のめり込み</li> </ul> <p>特記事項</p>
----------------------------------	----------------	---

実証事業実施者: 松栄建設株式会社  
 出典: 平成28年度補正林野庁補助事業 CLT建築物等普及促進事業のうち協議会が取り組む実証的建築支援事業 報告書  
 試験機関: ハウスプラス確認検査株式会社

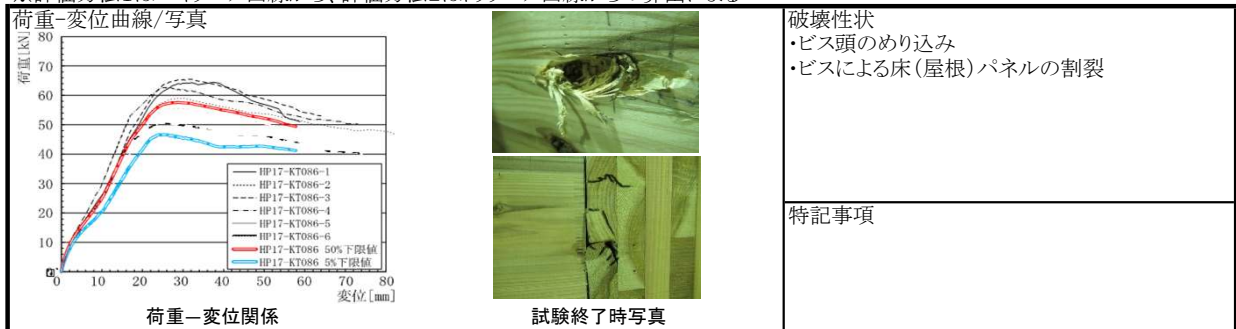
⑤壁パネル-床(屋根)パネル せん断  
 分類:SC-3  
 05S-2018\_29

接合形式	長ビス接合	接合金物	長ビス RAPID®Fullthread φ 12.0×300 (schmid社製)	
接合部位	⑤壁パネル-床(屋根)パネル 面内せん断			
試験体構成 (材質等)	壁パネル	スギ、S60-5-5、幅はぎ部の接着なし、接着剤:水性高分子イソシアネート系、厚さ150mm	密度(g/cm <sup>3</sup> )	含水率(%)
	床(屋根)パネル	スギ、Mx60-5-7、幅はぎ部の接着なし、接着剤:レゾルシノール系、厚さ210mm	0.41~0.43	10.0~12.0
			0.41~0.42	9.0~11.5



評価モデル	項目	試験体番号										平均値	標準偏差	変動係数	ばらつき係数	5%下限値
		1	2	3	4	5	6	7	8	9	10					
評価方法1	Pmax(kN)	64.41	59.14	65.52	62.90	55.70	50.66					59.72	5.73	-	-	-
	δ max (mm)	37.49	29.69	31.68	26.68	29.38	25.24					30.03	4.31	-	-	-
	2/3Pmax(kN)	42.94	39.43	43.68	41.93	37.13	33.77					39.81	3.82	0.096	0.775	30.8
	2/3 δ max (mm)	-	-	-	-	-	-					-	-	-	-	-
	Py (kN)	39.13	40.08	45.98	47.58	24.68	36.83					39.05	8.16	0.209	0.511	19.9
	δ y (mm)	14.69	15.02	16.43	15.28	10.42	14.07					14.32	2.06	-	-	-
	Pu (kN)	60.70	53.32	60.13	56.77	52.28	46.16					54.89	5.48	0.099	0.768	42.1
	δ v (mm)	22.79	19.98	21.49	18.23	22.07	17.64					20.37	2.11	-	-	-
	δ u (mm)	57.81	81.29	64.02	72.71	64.48	71.54					68.64	8.26	-	-	-
	K(kN/mm)	2.66	2.67	2.80	3.11	2.37	2.62					2.71	0.25	-	-	-
μ	2.54	4.07	2.98	3.99	2.92	4.06					3.43	0.69	-	-	-	
評価方法2	tPu (kN)	-	-	-	-	-	-					-	-	-	-	-
	t δ v (mm)	-	-	-	-	-	-					-	-	-	-	-
	K <sub>2</sub> (kN/mm)	-	-	-	-	-	-					-	-	-	-	-

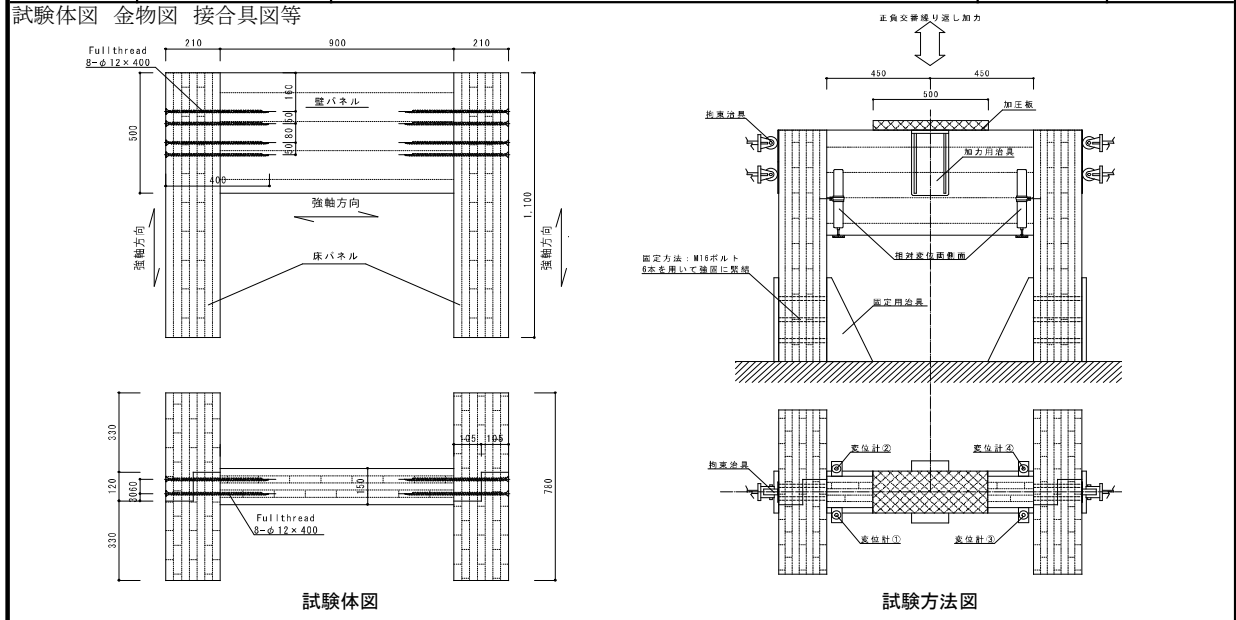
※評価方法1はバイリニア曲線から、評価方法2はトリリニア曲線からの算出による



実証事業実施者: 松栄建設株式会社  
 出典: 平成28年度補正林野庁補助事業 CLT建築物等普及促進事業のうち協議会が取り組む実証的建築支援事業 報告書  
 試験機関: ハウスプラス確認検査株式会社

⑤壁パネル-床(屋根)パネル せん断  
 分類:SC-3  
 05S-2018\_30

接合形式	長ビス接合	接合金物	長ビス RAPID®Fullthread φ 12.0×400 (schmid社製)	
接合部位	⑤壁パネル-床(屋根)パネル 面内せん断			
試験体構成 (材質等)	壁パネル	スギ、S60-5-5、幅はぎ部の接着なし、接着剤:水性高分子イソシアネート系、厚さ150mm	密度(g/cm3)	含水率(%)
	床(屋根)パネル	スギ、Mx60-5-7、幅はぎ部の接着なし、接着剤:レゾルシノール系、厚さ210mm	密度(g/cm3)	含水率(%)



評価モデル	項目	試験体番号										平均値	標準偏差	変動係数	ばらつき係数	5%下限値
		1	2	3	4	5	6	7	8	9	10					
評価方法1	Pmax(kN)	147.4	167.7	147.9	187.4	162.5	132.4					157.5	19.21	-	-	-
	δ max (mm)	33.56	36.14	36.07	36.23	36.15	29.73					34.65	2.62	-	-	-
	2/3Pmax(kN)	98.2	111.8	98.6	124.9	108.3	88.3					105.0	12.81	0.121	0.726	75.3
	2/3 δ max (mm)	-	-	-	-	-	-					-	-	-	-	-
	Py (kN)	98.9	101.2	82.6	109.0	102.5	74.4					94.8	13.28	0.140	0.672	63.6
	δ y (mm)	16.40	21.75	16.96	16.17	16.50	10.40					16.36	3.61	-	-	-
	Pu (kN)	136.5	158.4	141.1	174.1	150.6	125.2					147.6	17.30	0.117	0.726	107.1
	δ v (mm)	22.63	34.05	28.97	25.83	24.24	17.49					25.54	5.64	-	-	-
	δ u (mm)	49.45	54.63	47.58	51.16	43.29	43.40					48.25	4.45	-	-	-
	K(kN/mm)	6.0	4.7	4.9	6.7	6.2	7.2					5.9	1.00	-	-	-
μ	2.19	1.60	1.64	1.98	1.79	2.48					1.95	0.34	-	-	-	
評価方法2	tPu (kN)	-	-	-	-	-	-	-	-	-	-	-	-	-	-	-
	t δ v (mm)	-	-	-	-	-	-	-	-	-	-	-	-	-	-	-
	K <sub>2</sub> (kN/mm)	-	-	-	-	-	-	-	-	-	-	-	-	-	-	-

※評価方法1はバイリニア曲線から、評価方法2はトリリニア曲線からの算出による

荷重-変位曲線/写真

破壊性状  
 ・ビス頭のめり込み  
 ・ビスによる壁パネルの割裂

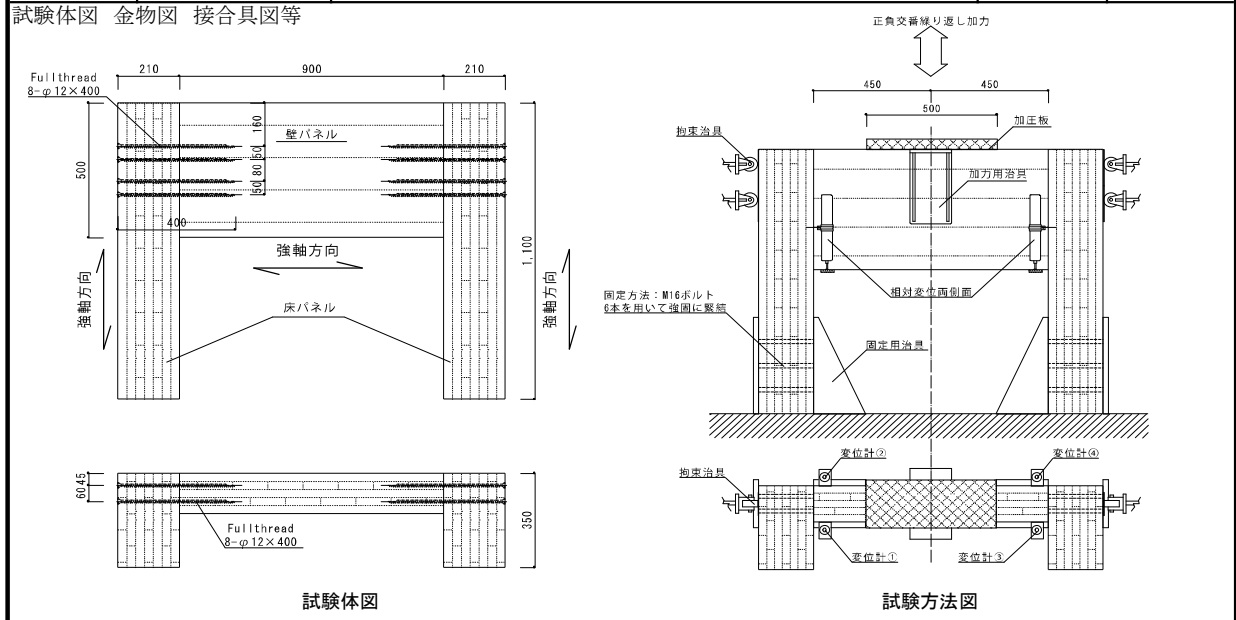
特記事項

実証事業実施者: 松栄建設株式会社  
 出典: 平成28年度補正林野庁補助事業 CLT建築物等普及促進事業のうち協議会が取り組む実証的建築支援事業 報告書  
 試験機関: ハウスプラス確認検査株式会社



⑤壁パネル-床(屋根)パネル せん断  
 分類:SC-3  
 05S-2018\_31

接合形式	長ビス接合	接合金物	長ビス RAPID®Fullthread φ 12.0×400 (schmid社製)	
接合部位	⑤壁パネル-床(屋根)パネル 面内せん断			
試験体構成 (材質等)	壁パネル	スギ、S60-5-5、幅はぎ部の接着なし、接着剤:水性高分子イソシアネート系、厚さ150mm	密度(g/cm <sup>3</sup> )	含水率(%)
	床(屋根)パネル	スギ、Mx60-5-7、幅はぎ部の接着なし、接着剤:レゾルシノール系、厚さ210mm	密度(g/cm <sup>3</sup> )	含水率(%)



評価モデル	項目	試験体番号										平均値	標準偏差	変動係数	ばらつき係数	5%下限値	
		1	2	3	4	5	6	7	8	9	10						
評価方法1	Pmax(kN)	151.4	164.9	186.2	162.8	166.4	155.2						164.5	12.15	-	-	-
	δ max (mm)	30.85	31.90	28.13	29.14	27.97	28.62						29.44	1.59	-	-	-
	2/3Pmax(kN)	100.9	109.9	124.2	108.5	110.9	103.5						109.7	8.10	0.073	0.829	90.8
	2/3 δ max (mm)	-	-	-	-	-	-						-	-	-	-	-
	Py (kN)	100.1	111.8	116.7	116.5	108.0	87.6						106.8	11.23	0.105	0.754	80.5
	δ y (mm)	15.61	14.23	12.31	14.27	13.24	7.72						12.90	2.77	-	-	-
	Pu (kN)	143.0	155.4	178.0	155.3	156.9	145.0						155.6	12.43	0.079	0.815	126.8
	δ v (mm)	22.30	19.78	18.77	19.04	19.23	12.77						18.65	3.15	-	-	-
	δ u (mm)	42.17	43.99	39.39	37.91	43.15	41.36						41.33	2.30	-	-	-
	K(kN/mm)	6.4	7.9	9.5	8.2	8.2	11.4						8.6	1.68	-	-	-
μ	1.89	2.22	2.10	1.99	2.24	3.24						2.28	0.49	-	-	-	
評価方法2	tPu (kN)	-	-	-	-	-	-					-	-	-	-	-	
	t δ v (mm)	-	-	-	-	-	-					-	-	-	-	-	
	K <sub>2</sub> (kN/mm)	-	-	-	-	-	-					-	-	-	-	-	

※評価方法1はバイリニア曲線から、評価方法2はトリリニア曲線からの算出による

荷重-変位曲線/写真

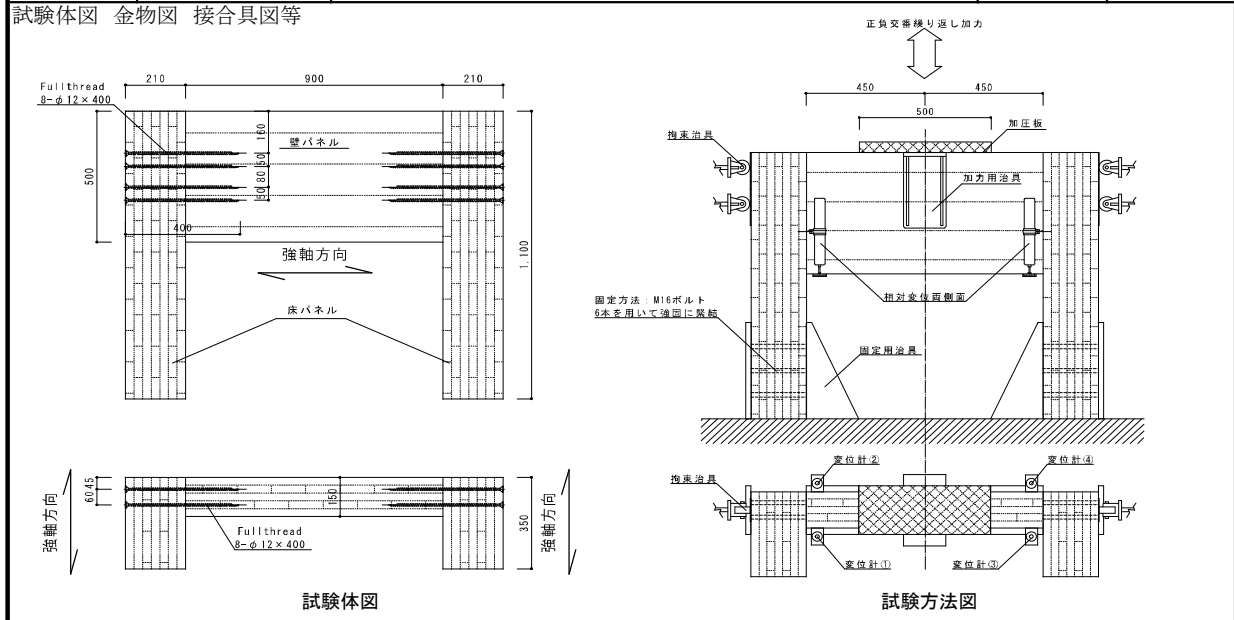
破壊性状  
 ・ビスによる壁パネルの割裂

特記事項

実証事業実施者: 松栄建設株式会社  
 出典: 平成28年度補正林野庁補助事業 CLT建築物等普及促進事業のうち協議会が取り組む実証的建築支援事業 報告書  
 試験機関: ハウスプラス確認検査株式会社

⑤壁パネル-床(屋根)パネル せん断  
 分類: SC-3  
 05S-2018\_32

接合形式	長ビス接合	接合金物	長ビス RAPID®Fullthread φ 12.0×400 (schmid社製)		
接合部位	⑤壁パネル-床(屋根)パネル 面内せん断				
試験体構成 (材質等)	壁パネル	スギ、S60-5-5、幅はぎ部の接着なし、接着剤:水性高分子イソシアネート系、厚さ150mm	密度(g/cm <sup>3</sup> )	含水率(%)	
	床(屋根)パネル	スギ、Mx60-5-7、幅はぎ部の接着なし、接着剤:レゾルシノール系、厚さ210mm	密度(g/cm <sup>3</sup> )	含水率(%)	



評価モデル	項目	試験体番号										平均値	標準偏差	変動係数	ばらつき係数	5%下限値
		1	2	3	4	5	6	7	8	9	10					
評価方法1	Pmax(kN)	171.9	191.5	153.2	146.6	174.6	169.2					167.8	16.05	-	-	-
	δ max (mm)	33.36	35.03	34.94	28.32	32.08	34.47					33.03	2.57	-	-	-
	2/3Pmax(kN)	114.6	127.7	102.2	97.7	116.4	112.8					111.9	10.70	0.095	0.778	90.8
	2/3 δ max (mm)	-	-	-	-	-	-					-	-	-	-	-
	Py (kN)	98.4	109.3	96.7	73.8	114.5	113.6					101.0	15.33	0.151	0.647	80.5
	δ y (mm)	11.86	12.21	14.76	7.07	15.59	14.72					12.70	3.14	-	-	-
	Pu (kN)	161.6	174.6	143.4	139.2	160.1	157.0					156.0	12.92	0.082	0.808	126.8
	δ v (mm)	19.47	19.50	21.88	13.34	21.81	20.35					19.39	3.15	-	-	-
	δ u (mm)	40.44	53.26	50.88	35.04	43.59	53.87					46.18	7.68	-	-	-
	K(kN/mm)	8.3	8.9	6.6	10.4	7.3	7.7					8.2	1.36	-	-	-
μ	2.08	2.73	2.33	2.63	2.00	2.65					2.40	0.31	-	-	-	
評価方法2	tPu (kN)	-	-	-	-	-	-					-	-	-	-	-
	t δ v (mm)	-	-	-	-	-	-					-	-	-	-	-
	K <sub>2</sub> (kN/mm)	-	-	-	-	-	-					-	-	-	-	-

※評価方法1はバイリニア曲線から、評価方法2はトリリニア曲線からの算出による

荷重-変位曲線/写真

荷重-変位関係

試験終了時写真

破壊性状  
 ・ビスによる壁パネル及び床(屋根)パネルの割裂

特記事項

実証事業実施者: 松栄建設株式会社  
 出典: 平成28年度補正林野庁補助事業 CLT建築物等普及促進事業のうち協議会が取り組む実証的建築支援事業 報告書  
 試験機関: ハウスプラス確認検査株式会社

⑤壁パネル-床(屋根)パネル 面内せん断  
 分類:SC-1  
 05S-2017\_29

接合形式	長ビス接合	接合金物	SWCH22A相当(JIS G 3507-2) PX10-290(ねじ径10.0mm 長さ290mm) 商品名:ハネリートX(シネジック株)		
接合部位	⑤壁パネル-床(屋根)パネル 面内せん断				
試験体構成 (材質等)	屋根パネル	スギ、Mx60-5-5、A種構成、幅はぎ部の接着なし。接着剤:水性高分子-イソシアネート系木材接着剤(JIS K 6806)、厚さ150mm	密度(g/cm <sup>3</sup> )	含水率(%)	
			0.40	7.0~12.0	
	壁パネル	スギ、Mx60-5-5、A種構成、幅はぎ部の接着なし。接着剤:水性高分子-イソシアネート系木材接着剤(JIS K 6806)、厚さ150mm	密度(g/cm <sup>3</sup> )	含水率(%)	
			0.42	7.0~12.5	

試験体図 金物図 接合金具図等

サイズ	L
200	200±2.30
230	230±2.30
260	260±2.60
290	290±2.60
320	320±2.85

UNIT:mm

品番	B	H	h	P <sub>ave</sub>	D1
PX10-L	11.80~12.00	11.00~12.00	6.00~7.00	5.00	9.70~10.10

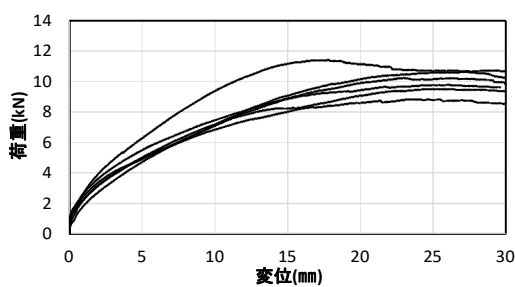
UNIT:mm

試験体図

評価モデル	項目	試験体番号										平均値	標準偏差	変動係数	ばらつき係数	5%下限値
		1	2	3	4	5	6	7	8	9	10					
評価方法1	P <sub>max</sub> (kN)	10.25	9.51	9.78	11.43	8.85	10.74					10.09	-	-	-	-
	δ <sub>max</sub> (mm)	23.00	24.85	26.12	17.85	23.98	29.04					24.14	-	-	-	-
	2/3P <sub>max</sub> (kN)	6.83	6.34	6.52	7.62	5.90	7.16					6.73	0.61	0.09	0.79	5.30
	2/3 δ <sub>max</sub> (mm)	-	-	-	-	-	-					-	-	-	-	-
	P <sub>y</sub> (kN)	5.10	5.37	4.81	5.34	4.48	5.06					5.03	0.34	0.07	0.84	4.24
	δ <sub>y</sub> (mm)	5.69	5.69	3.71	3.63	4.00	5.29					4.67	0.99	-	-	-
	P <sub>u</sub> (kN)	9.44	8.86	8.87	10.44	8.07	9.73					9.24	0.82	0.09	0.79	7.31
	δ <sub>v</sub> (mm)	10.53	9.39	6.85	7.09	7.20	10.19					8.54	1.68	-	-	-
	δ <sub>u</sub> (mm)	30.00	30.00	30.00	30.00	30.00	30.00					30.00	0.00	-	-	-
	K(kN/mm)	0.90	0.94	1.29	1.47	1.12	0.96					1.11	0.23	-	-	-
μ	2.85	3.19	4.38	4.23	4.17	2.94					3.63	0.70	-	-	-	
評価方法2	tP <sub>u</sub> (kN)	-	-	-	-	-	-					-	-	-	-	-
	t δ <sub>v</sub> (mm)	-	-	-	-	-	-					-	-	-	-	-
	K <sub>2</sub> (kN/mm)	-	-	-	-	-	-					-	-	-	-	-

※評価方法1はバイリニア曲線から、評価方法2はトリニア曲線からの算出による

荷重-変位曲線/写真



破壊性状  
 ビスの変形、ビス頭めりこみ、ビス廻りの木材めりこみ

特記事項

実証事業実施者: ナイス株式会社  
 出典: 平成26年度林野庁補助事業 CLT等新たな製品・技術活用建築物実証事業 報告書  
 試験機関: シネジック株式会社

⑤壁パネル-床(屋根)パネル 面内せん断  
 分類:SC-1  
 05S-2017\_30

接合形式	長ビス接合	接合金物	SWCH22A相当(JIS G 3507-2) PX10-290(ねじ径10.0mm 長さ290mm) 商品名:ハネードX(シネジック株)			
接合部位	⑤壁パネル-床(屋根)パネル 面内せん断					
試験体構成 (材質等)	屋根	スギ、Mx60-5-5、A種構成、幅はぎ部の接着なし。接着剤:水性高分子-イソシアネート系木材接着剤(JIS K 6806)、厚さ150mm	密度(g/cm <sup>3</sup> )	含水率(%)		
			0.40	7.0~12.5		
	壁パネル	スギ、Mx60-5-5、A種構成、幅はぎ部の接着なし。接着剤:水性高分子-イソシアネート系木材接着剤(JIS K 6806)、厚さ150mm	密度(g/cm <sup>3</sup> )	含水率(%)		
			0.42	8.5~12.5		

試験体図 金物図 接合金具図等

サイズ

サイズ	L
200	200±2.30
230	230±2.30
260	260±2.60
290	290±2.60
320	320±2.85

UNIT:mm

品番	B	H	h	P <sub>max</sub>	D1
PX10-L	11.80~	11.00~	6.00~	5.00	9.70~
	12.00	12.00	7.00		

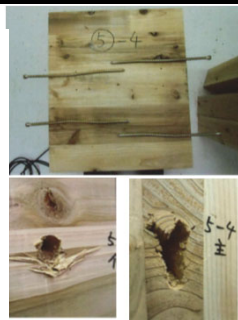
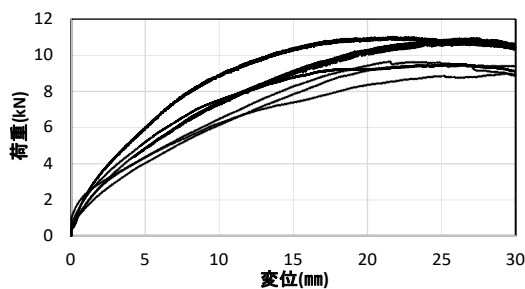
UNIT:mm

試験体図

評価モデル	項目	試験体番号										平均値	標準偏差	変動係数	ばらつき係数	5%下限値
		1	2	3	4	5	6	7	8	9	10					
評価方法1	P <sub>max</sub> (kN)	9.00	10.95	9.48	9.65	11.03	9.53					9.94	-	-	-	-
	δ max (mm)	29.39	27.41	25.13	21.57	21.40	26.07					25.16	-	-	-	-
	2/3P <sub>max</sub> (kN)	6.00	7.30	6.32	6.43	7.35	6.35					6.63	0.57	0.09	0.80	5.31
	2/3 δ max (mm)	-	-	-	-	-	-					-	-	-	-	-
	P <sub>y</sub> (kN)	4.63	5.69	4.47	4.47	6.03	5.20					5.08	0.67	0.13	0.69	3.51
	δ y (mm)	5.63	6.48	5.96	5.24	5.04	5.01					5.56	0.58	-	-	-
	P <sub>u</sub> (kN)	8.05	9.94	8.69	8.78	10.37	8.91					9.12	0.86	0.09	0.78	7.11
	δ v (mm)	9.80	11.30	11.59	10.29	8.67	8.59					10.04	1.28	-	-	-
	δ u (mm)	30.00	30.00	30.00	30.00	30.00	30.00					30.00	0.00	-	-	-
	K(kN/mm)	0.82	0.88	0.75	0.85	1.20	1.04					0.92	0.16	-	-	-
μ	3.06	2.65	2.59	2.91	3.46	3.49					3.03	0.39	-	-	-	
評価方法2	tP <sub>u</sub> (kN)	-	-	-	-	-	-					-	-	-	-	-
	t δ v (mm)	-	-	-	-	-	-					-	-	-	-	-
	K <sub>2</sub> (kN/mm)	-	-	-	-	-	-					-	-	-	-	-

※評価方法1はバイリニア曲線から、評価方法2はトリリニア曲線からの算出による

荷重-変位曲線/写真



破壊性状  
 ビスの変形、ビス頭めりこみ、ビス廻りの木材めりこみ

特記事項

実証事業実施者: ナイス株式会社  
 出典: 平成26年度林野庁補助事業 CLT等新たな製品・技術活用建築物実証事業 報告書  
 試験機関: シネジック株式会社

⑤壁パネル-床(屋根)パネル 面内せん断  
 分類:SC-1  
 05S-2017\_31

接合形式	長ビス接合	接合金物	SWCH22A相当(JIS G 3507-2) PX10-290(ねじ径10.0mm 長さ290mm) 商品名:ハネリートX(シネジック株)			
接合部位	⑤壁パネル-床(屋根)パネル 面内せん断					
試験体構成 (材質等)	屋根パネル	スギ、Mx60-5-5、A種構成、幅はぎ部の接着なし。接着剤:水性高分子-イソシアネート系木材接着剤(JIS K 6806)、厚さ150mm	密度(g/cm <sup>3</sup> )	含水率(%)		
			0.42	7.0~14.5		
	壁パネル	スギ、Mx60-5-5、A種構成、幅はぎ部の接着なし。接着剤:水性高分子-イソシアネート系木材接着剤(JIS K 6806)、厚さ150mm	密度(g/cm <sup>3</sup> )	含水率(%)		
			0.41	7.0~12.5		

試験体図 金物図 接合具図等

正面図

サイズ	L
200	200±2.30
230	230±2.30
260	260±2.60
290	290±2.60
320	320±2.65

UNIT:mm

品番	B	H	h	P <sub>ね</sub>	D1
PX10-L	11.80~12.00	11.00~12.00	6.00~7.00	5.00	9.70~10.10

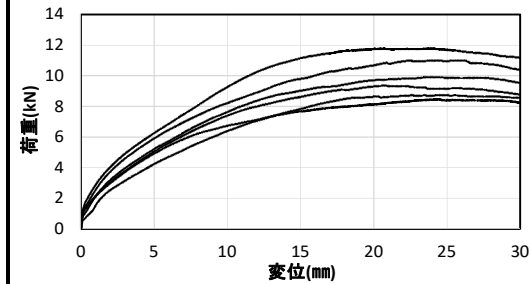
UNIT:mm

平面図

評価モデル	項目	試験体番号										平均値	標準偏差	変動係数	ばらつき係数	5%下限値
		1	2	3	4	5	6	7	8	9	10					
評価方法1	Pmax(kN)	8.475	8.745	11.01	9.36	11.775	9.9					9.88	-	-	-	-
	δ max (mm)	24.18	24.86	22.58	20.86	20.70	23.66					22.81	-	-	-	-
	2/3Pmax(kN)	5.65	5.83	7.34	6.24	7.85	6.60					6.59	0.87	0.131	0.693	4.57
	2/3 δ max (mm)	-	-	-	-	-	-					-	-	-	-	-
	Py (kN)	4.78	4.41	5.62	4.94	5.42	5.1					5.05	0.44	0.086	0.798	4.03
	δ y (mm)	4.74	5.33	4.51	4.80	3.69	4.77					4.64	0.54	-	-	-
	Pu (kN)	7.87	8.15	10.05	8.74	10.86	9.22					9.15	1.14	0.13	0.71	6.47
	δ v (mm)	7.79	9.86	8.07	8.49	7.40	8.63					8.37	0.86	-	-	-
	δ u (mm)	30.00	30.00	30.00	30.00	30.00	30.00					30.00	0.00	-	-	-
	K(kN/mm)	1.01	0.83	1.24	1.03	1.47	1.07					1.11	0.22	-	-	-
μ	3.85	3.04	3.72	3.53	4.06	3.48					3.61	0.35	-	-	-	
評価方法2	tPu (kN)	-	-	-	-	-	-					-	-	-	-	-
	t δ v (mm)	-	-	-	-	-	-					-	-	-	-	-
	K <sub>2</sub> (kN/mm)	-	-	-	-	-	-					-	-	-	-	-

※評価方法1はバイリニア曲線から、評価方法2はトリリニア曲線からの算出による

荷重-変位曲線/写真



破壊性状  
 ビスの変形、ビス頭めりこみ、ビス廻りの木材めりこみ

特記事項

実証事業実施者: ナイス株式会社  
 出典: 平成26年度林野庁補助事業 CLT等新たな製品・技術活用建築物実証事業 報告書  
 試験機関: シネジック株式会社

⑤壁パネル-床(屋根)パネル 面内せん断  
 分類:SC-1  
 05S-2017\_32

接合形式	長ビス接合	接合金物	SWCH22A相当(JIS G 3507-2) PX10-290(ねじ径10.0mm 長さ290mm) 商品名:ハネットX(シネジック株)			
接合部位	⑤壁パネル-床(屋根)パネル 面内せん断					
試験体構成 (材質等)	屋根パネル	スギ、Mx60-5-5、A種構成、幅はぎ部の接着なし。接着剤:水性高分子-イソシアネート系木材接着剤(JIS K 6806)、厚さ150mm			密度(g/cm3)	含水率(%)
	壁パネル	スギ、Mx60-5-5、A種構成、幅はぎ部の接着なし。接着剤:水性高分子-イソシアネート系木材接着剤(JIS K 6806)、厚さ150mm			0.42	6.5~12.0
					0.41	7.0~13.0

試験体図 金物図 接合金具等

サイズ	L
200	200±2.30
230	230±2.30
260	260±2.60
290	290±2.60
320	320±2.85

UNIT:mm

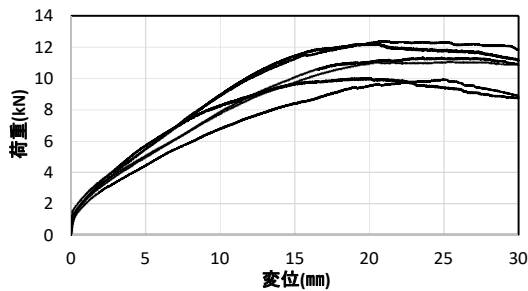
品番	B	H	h	P <sub>許</sub>	D1
PX10-L	11.80~12.00	11.00~12.00	6.00~7.00	5.00	9.70~10.10

UNIT:mm

評価モデル	項目	試験体番号										平均値	標準偏差	変動係数	ばらつき係数	5%下限値	
		1	2	3	4	5	6	7	8	9	10						
評価方法1	Pmax(kN)	10.03	12.26	11.063	9.954	12.396	11.357						11.177	-	-	-	-
	δ max (mm)	20.11	20.60	25.39	24.95	21.02	23.62						22.62	-	-	-	-
	2/3Pmax(kN)	6.69	8.17	7.38	6.64	8.26	7.57						7.45	0.70	0.094	0.781	5.82
	2/3 δ max (mm)	-	-	-	-	-	-						-	-	-	-	-
	Py (kN)	5.3	6.12	5.6	5.19	6.59	5.44						5.71	0.54	0.095	0.779	4.44
	δ y (mm)	4.35	5.95	6.12	6.34	6.52	5.68						5.83	0.78	-	-	-
	Pu (kN)	9.25	11.67	10.5	9.1	11.88	10.66						10.51	1.17	0.11	0.74	7.78
	δ v (mm)	7.59	11.35	11.46	11.11	11.76	11.13						10.73	1.56	-	-	-
	δ u (mm)	30.00	30.00	30.00	30.00	30.00	30.00						30.00	0.00	-	-	-
	K(kN/mm)	1.22	1.03	0.92	0.82	1.01	0.96						0.99	0.13	-	-	-
μ	3.95	2.64	2.62	2.70	2.55	2.69						2.86	0.54	-	-	-	
評価方法2	tPu (kN)	-	-	-	-	-	-					-	-	-	-	-	
	t δ v (mm)	-	-	-	-	-	-					-	-	-	-	-	
	K <sub>2</sub> (kN/mm)	-	-	-	-	-	-					-	-	-	-	-	

※評価方法1はバイリニア曲線から、評価方法2はトリリニア曲線からの算出による

荷重-変位曲線/写真



破壊性状  
 ビスの変形、ビス頭めりこみ、ビス廻りの木材めりこみ

特記事項

実証事業実施者: ナイス株式会社  
 出典: 平成26年度林野庁補助事業 CLT等新たな製品・技術活用建築物実証事業 報告書  
 試験機関: シネジック株式会社

⑤壁パネル-床(屋根)パネル 面内せん断  
 分類:SC-1  
 05S-2017\_33

接合形式	長ビス接合	接合金物	SWCH22A相当(JIS G 3507-2) PX10-320(ねじ径10.0mm 長さ320mm) 商品名:ハネリートX(シネジック株)			
接合部位	⑤壁パネル-床(屋根)パネル 面内せん断					
試験体構成 (材質等)	床パネル	スギ、Mx60-7-7、A種構成、幅はぎ部の接着なし。接着剤:水性高分子-イソシアネート系木材接着剤(JIS K 6806)、厚さ210mm	密度(g/cm <sup>3</sup> )	含水率(%)		
			0.40	7.0~14.0		
	壁パネル	スギ、Mx60-5-5、A種構成、幅はぎ部の接着なし。接着剤:水性高分子-イソシアネート系木材接着剤(JIS K 6806)、厚さ150mm	密度(g/cm <sup>3</sup> )	含水率(%)		
			0.42	7.5~14.0		

試験体図 金物図 接合金具図等

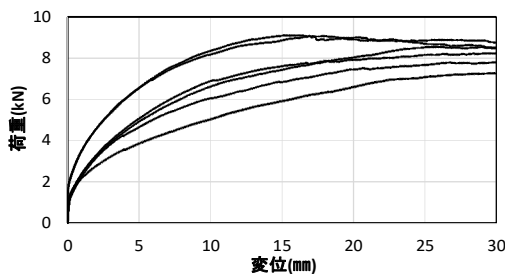
サイズ	L
200	200±2.30
230	230±2.30
260	260±2.60
290	290±2.60
320	320±2.85

UNIT:mm

評価モデル	項目	試験体番号										平均値	標準偏差	変動係数	ばらつき係数	5%下限値
		1	2	3	4	5	6	7	8	9	10					
評価方法1	Pmax(kN)	7.26	8.25	9.08	7.82	9.11	8.55					8.34	-	-	-	-
	δ max (mm)	29.46	29.99	16.99	29.99	15.83	25.86					24.69	-	-	-	-
	2/3Pmax(kN)	4.84	5.50	6.05	5.21	6.07	5.70					5.56	0.48	0.09	0.80	4.43
	2/3 δ max (mm)	-	-	-	-	-	-					-	-	-	-	-
	Py (kN)	3.58	4.46	4.74	4.23	4.63	4.75					4.40	0.45	0.10	0.76	3.35
	δ y (mm)	4.13	3.81	2.21	3.82	2.06	4.64					3.45	1.06	-	-	-
	Pu (kN)	6.30	7.64	8.44	7.01	8.53	7.81					7.62	0.86	0.11	0.74	5.60
	δ v (mm)	7.27	6.52	3.93	6.33	3.80	7.62					5.91	1.65	-	-	-
	δ u (mm)	30.00	30.00	30.00	30.00	30.00	30.00					30.00	0.00	-	-	-
	K(kN/mm)	0.87	1.17	2.15	1.11	2.24	1.03					1.43	0.61	-	-	-
μ	4.13	4.60	7.63	4.74	7.89	3.94					5.49	1.79	-	-	-	
評価方法2	tPu (kN)	-	-	-	-	-	-	-	-	-	-	-	-	-	-	-
	t δ v (mm)	-	-	-	-	-	-	-	-	-	-	-	-	-	-	-
	K <sub>2</sub> (kN/mm)	-	-	-	-	-	-	-	-	-	-	-	-	-	-	-

※評価方法1はバイリニア曲線から、評価方法2はトリリニア曲線からの算出による

荷重-変位曲線/写真



破壊性状  
 ビスの変形、ビス頭めりこみ、ビス廻りの木材めりこみ

特記事項

実証事業実施者: ナイス株式会社  
 出典: 平成26年度林野庁補助事業 CLT等新たな製品・技術活用建築物実証事業 報告書  
 試験機関: シネジック株式会社

⑤壁パネル-床(屋根)パネル 面内せん断  
 分類:SC-1  
 05S-2017\_34

接合形式	長ビス接合	接合金物	SWCH22A相当(JIS G 3507-2) PX10-320(ねじ径10.0mm 長さ320mm) 商品名:ハネリートX(シネジック株)			
接合部位	⑤壁パネル-床(屋根)パネル 面内せん断					
試験体構成 (材質等)	床パネル	スギ、Mx60-7-7、A種構成、幅はぎ部の接着なし。接着剤:水性高分子-イソシアネート系木材接着剤(JIS K 6806)、厚さ210mm	密度(g/cm3)	含水率(%)		
			0.40	6.5~14.0		
	壁パネル	スギ、Mx60-5-5、A種構成、幅はぎ部の接着なし。接着剤:水性高分子-イソシアネート系木材接着剤(JIS K 6806)、厚さ150mm	密度(g/cm3)	含水率(%)		
			0.41	7.5~13.5		

試験体図 金物図 接合金物図等

サイズ	L
200	200±2.30
230	230±2.30
260	260±2.60
290	290±2.60
320	320±2.85

UNIT:mm

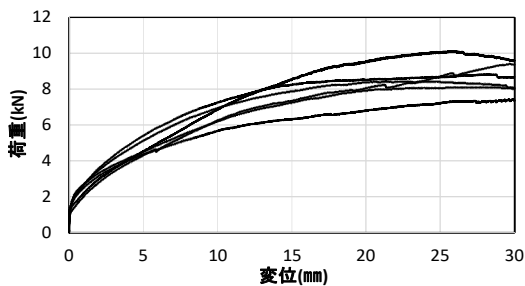
品番	B	H	h	P <sub>max</sub>	D1
PX10-L	11.80~12.00	11.00~12.00	6.00~7.00	5.00	9.70~10.10

UNIT:mm

評価モデル	項目	試験体番号										平均値	標準偏差	変動係数	ばらつき係数	5%下限値
		1	2	3	4	5	6	7	8	9	10					
評価方法1	Pmax(kN)	7.46	8.10	10.14	9.41	8.43	8.82					8.73	-	-	-	-
	δ max (mm)	29.95	26.73	26.02	29.74	24.79	28.20					27.57	-	-	-	-
	2/3Pmax(kN)	4.97	5.40	6.76	6.27	5.62	5.88					5.82	0.64	0.11	0.74	4.33
	2/3 δ max (mm)	-	-	-	-	-	-					-	-	-	-	-
	Py (kN)	4.09	4.20	5.12	5.16	4.31	4.56					4.57	0.47	0.10	0.76	3.48
	δ y (mm)	4.21	4.73	6.20	6.78	3.36	3.44					4.79	1.42	-	-	-
	Pu (kN)	6.63	7.52	9.35	8.32	7.81	8.12					7.96	0.90	0.11	0.74	5.85
	δ v (mm)	6.82	8.48	11.33	10.94	6.10	6.13					8.30	2.36	-	-	-
	δ u (mm)	30.00	30.00	30.00	30.00	30.00	30.00					30.00	0.00	-	-	-
	K(kN/mm)	0.97	0.89	0.82	0.76	1.28	1.33					1.01	0.24	-	-	-
μ	4.40	3.54	2.65	2.74	4.92	4.90					3.86	1.03	-	-	-	
評価方法2	tPu (kN)	-	-	-	-	-	-					-	-	-	-	-
	t δ v (mm)	-	-	-	-	-	-					-	-	-	-	-
	K <sub>2</sub> (kN/mm)	-	-	-	-	-	-					-	-	-	-	-

※評価方法1はバイリニア曲線から、評価方法2はトリリニア曲線からの算出による

荷重-変位曲線/写真



破壊性状  
 ビスの変形、ビス頭めりこみ、ビス廻りの木材めりこみ

特記事項

実証事業実施者: ナイス株式会社  
 出典: 平成26年度林野庁補助事業 CLT等新たな製品・技術活用建築物実証事業 報告書  
 試験機関: シネジック株式会社



⑤壁パネル-床(屋根)パネル 面内せん断  
 分類:SC-1  
 05S-2017\_35

接合形式	長ビス接合	接合金物	SWCH22A相当(JIS G 3507-2) PX10-320(ねじ径10.0mm 長さ320mm) 商品名:ハネリートX(シネジック株)			
接合部位	⑤壁パネル-床(屋根)パネル 面内せん断					
試験体構成 (材質等)	床パネル	スギ、Mx60-7-7、A種構成、幅はぎ部の接着なし。接着剤:水性高分子-イソシアネート系木材接着剤(JIS K 6806)、厚さ210mm	密度(g/cm <sup>3</sup> )	含水率(%)		
			0.40	7.0~13.0		
	壁パネル	スギ、Mx60-5-5、A種構成、幅はぎ部の接着なし。接着剤:水性高分子-イソシアネート系木材接着剤(JIS K 6806)、厚さ150mm	密度(g/cm <sup>3</sup> )	含水率(%)		
			0.42	9.0~13.5		

試験体図 金物図 接合具図等

サイズ	L
200	200±2.30
230	230±2.30
260	260±2.60
290	290±2.60
320	320±2.85

UNIT:mm

品番	B	H	h	P <sub>max</sub>	D1
PX10-L	11.80~	11.00~	6.00~	5.00	9.70~
	12.00	12.00	7.00		

UNIT:mm

評価モデル	項目	試験体番号										平均値	標準偏差	変動係数	ばらつき係数	5%下限値
		1	2	3	4	5	6	7	8	9	10					
評価方法1	Pmax(kN)	8.73	9.11	7.76	8.04	7.47	8.10					8.20	-	-	-	-
	δ max (mm)	27.86	30.00	29.69	29.13	24.96	25.64					27.88	-	-	-	-
	2/3Pmax(kN)	5.82	6.07	5.17	5.36	4.98	5.40					5.47	0.41	0.07	0.83	4.52
	2/3 δ max (mm)	-	-	-	-	-	-					-	-	-	-	-
	Py (kN)	4.36	4.06	3.95	3.98	3.99	4.36					4.12	0.19	0.05	0.89	3.67
	δ y (mm)	3.17	2.93	3.98	4.02	3.28	4.31					3.62	0.56	-	-	-
	Pu (kN)	7.92	7.54	6.61	6.86	6.78	7.26					7.16	0.50	0.07	0.84	5.98
	δ v (mm)	5.76	5.44	6.65	6.93	5.57	7.16					6.25	0.75	-	-	-
	δ u (mm)	30.00	30.00	30.00	30.00	30.00	30.00					30.00	0.00	-	-	-
	K(kN/mm)	1.38	1.39	0.99	0.99	1.22	1.01					1.16	0.19	-	-	-
μ	5.21	5.51	4.51	4.33	5.39	4.19					4.86	0.58	-	-	-	
評価方法2	tPu (kN)	-	-	-	-	-	-					-	-	-	-	-
	t δ v (mm)	-	-	-	-	-	-					-	-	-	-	-
	K <sub>2</sub> (kN/mm)	-	-	-	-	-	-					-	-	-	-	-

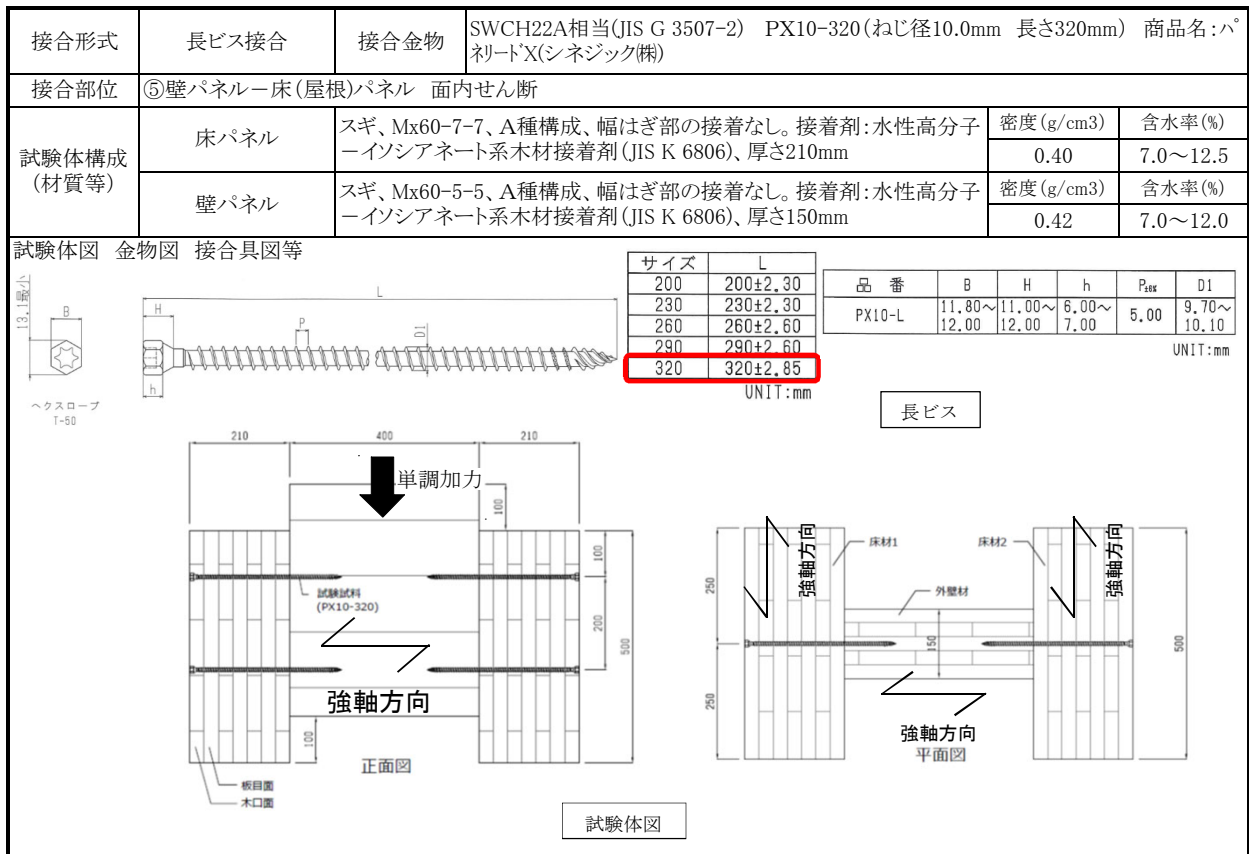
※評価方法1はバイリニア曲線から、評価方法2はトリリニア曲線からの算出による

荷重-変位曲線/写真

破壊性状  
ビスの変形、ビス頭めりこみ、ビス廻りの木材めりこみ

特記事項

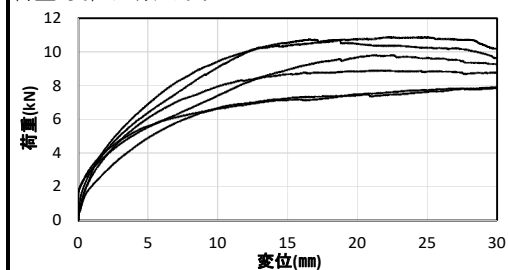
実証事業実施者: ナイス株式会社  
 出典: 平成26年度林野庁補助事業 CLT等新たな製品・技術活用建築物実証事業 報告書  
 試験機関: シネジック株式会社



評価モデル	項目	試験体番号										平均値	標準偏差	変動係数	ばらつき係数	5%下限値
		1	2	3	4	5	6	7	8	9	10					
評価方法1	Pmax(kN)	10.76	10.86	9.80	8.90	7.83	7.91					9.34	-	-	-	-
	δ max (mm)	16.64	24.68	21.37	21.71	29.88	30.00					24.05	-	-	-	-
	2/3Pmax(kN)	7.17	7.24	6.53	5.93	5.22	5.27					6.23	0.90	0.14	0.66	4.13
	2/3 δ max (mm)	-	-	-	-	-	-					-	-	-	-	-
	Py (kN)	5.55	5.05	4.57	4.71	4.49	4.56					4.82	0.41	0.09	0.80	3.87
	δ y (mm)	3.26	3.03	3.07	2.96	4.28	2.66					3.21	0.56	-	-	-
	Pu (kN)	9.97	10.02	8.74	8.39	7.28	7.17					8.60	1.25	0.15	0.66	5.68
	δ v (mm)	5.86	6.01	5.87	5.28	6.94	4.18					5.69	0.91	-	-	-
	δ u (mm)	30.00	30.00	30.00	30.00	30.00	30.00					30.00	0.00	-	-	-
	K(kN/mm)	1.70	1.67	1.49	1.59	1.05	1.71					1.54	0.25	-	-	-
μ	5.12	4.99	5.11	5.68	4.32	7.17					5.40	0.97	-	-	-	
評価方法2	tPu (kN)	-	-	-	-	-	-					-	-	-	-	-
	t δ v (mm)	-	-	-	-	-	-					-	-	-	-	-
	K <sub>2</sub> (kN/mm)	-	-	-	-	-	-					-	-	-	-	-

※評価方法1はバイリニア曲線から、評価方法2はトリリニア曲線からの算出による

荷重-変位曲線/写真



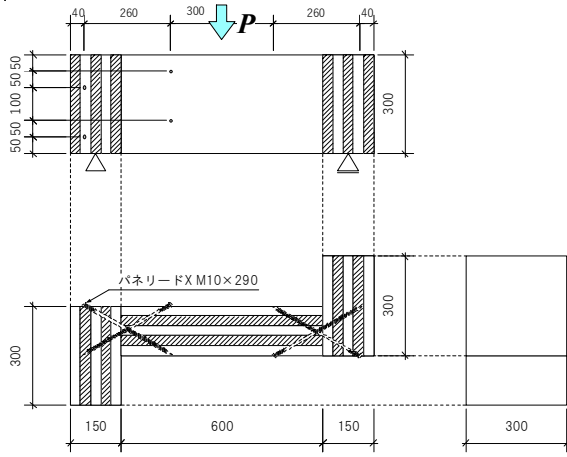
破壊性状  
 ビスの変形、ビス頭めりこみ、ビス廻りの木材めりこみ

特記事項

実証事業実施者: ナイス株式会社  
 出典: 平成26年度林野庁補助事業 CLT等新たな製品・技術活用建築物実証事業 報告書  
 試験機関: シネジック株式会社

接合形式	斜めビス接合 (面内方向加力)	接合金物	パネリードX L=290mm(シネジック社製)			
接合部位	⑤壁パネル-床(屋根)パネル 面内せん断					
試験体構成 (材質等)	壁パネル	スギ、Mx60-5-5、A種構成、幅はぎ部の接着なし。接着剤:水性高分子 -イソシアネート系木材接着剤(JIS K 6806)			密度(g/cm3)	含水率(%)
	床パネル	スギ、Mx60-5-5、A種構成、幅はぎ部の接着なし。接着剤:水性高分子 -イソシアネート系木材接着剤(JIS K 6806)			0.41	9.67
					密度(g/cm3)	含水率(%)
					-	-

試験体図 金物図 接合具図等



パネリードX

名称:PX10-290(シネジック社製)

材質:SWCH22A相当 (JISG3507-2)

下孔:φ4、長さは50mm程度

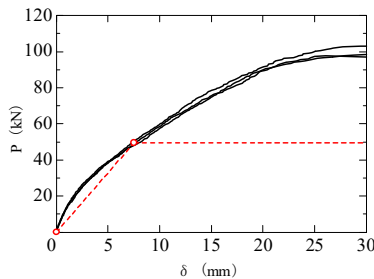
試験体図

※斜線はラミナの木口

評価モデル	項目	試験体番号										平均値	標準偏差	変動係数	ばらつき係数	5%下限値
		1	2	3	4	5	6	7	8	9	10					
評価方法1	Pmax(kN)	103.1	100.7	98.9								100.87	2.10	0.02	0.93	94.3
	δ max (mm)	29.5	36.9	36.7								34.36	4.23	0.12	-	-
	2/3Pmax(kN)	68.7	67.1	65.9								67.25	1.40	0.02	0.93	62.8
	2/3 δ max (mm)	-	-	-								-	-	-	-	-
	Py (kN)	52.3	46.7	47.3								48.77	3.12	0.06	0.80	38.9
	δ y (mm)	8.0	7.0	7.1								7.39	0.54	0.07	-	-
	Pu (kN)	96.6	92.6	91.8								93.65	2.59	0.03	0.91	85.5
	δ v (mm)	14.8	13.9	13.9								14.20	0.51	0.04	-	-
	δ u (mm)	40.2	40.7	40.9								40.58	0.36	0.01	-	-
評価方法2	K(kN/mm)	6.5	6.6	6.6								6.60	0.05	0.01	0.97	6.4
	μ	2.7	2.9	3.0								2.86	0.12	0.04	0.86	2.5
	tPu (kN)	-	-	-								-	-	-	-	-
	t δ v (mm)	-	-	-							-	-	-	-	-	
	K <sub>2</sub> (kN/mm)	-	-	-							-	-	-	-	-	

※評価方法1はバイリニア曲線から、評価方法2はトリリニア曲線からの算出による

荷重-変位曲線/写真



破壊性状

- ビスの変形性能が高く、靱性がある。
- ビスが片持ち梁形式で抵抗するので、剛性は比較的low

特記事項

- 試験結果は、4-斜めビス接合2つあたり(計8本)の数値

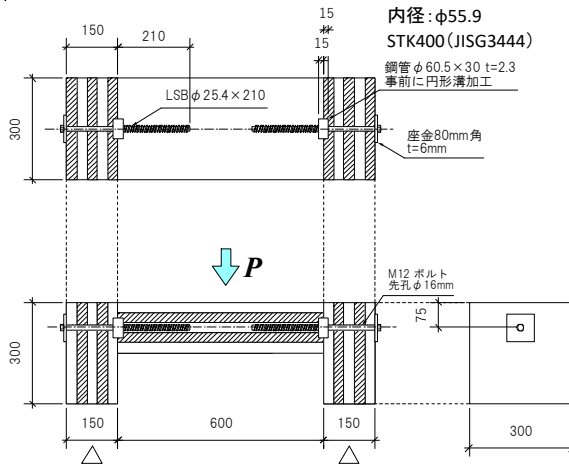
実証事業実施者:大成建設株式会社 技術センター

出典:平成27年度補正林野庁補助事業 CLTを活用した建築物の実証事業 報告書

試験機関:大成有楽不動産株式会社

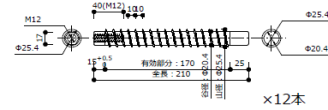
接合形式	鋼管ジベル接合 (面外方向加力)	接合金物	LSB φ 25.4mm L=210mm、鋼管 φ 60mm L=30mm、M12ボルト(SNR400B)、座金80mm角	
接合部位	⑤壁パネル-床(屋根)パネル 面外せん断			
試験体構成 (材質等)	壁パネル	スギ、Mx60-5-5、A種構成、幅はぎ部の接着なし。接着剤:水性高分子 -イソシアネート系木材接着剤(JIS K 6806)	密度(g/cm <sup>3</sup> )	含水率(%)
	床パネル	スギ、Mx60-5-5、A種構成、幅はぎ部の接着なし。接着剤:水性高分子 -イソシアネート系木材接着剤(JIS K 6806)	0.39	12.1
			密度(g/cm <sup>3</sup> )	含水率(%)
			-	-

試験体図 金物図 接合金物図等



試験体図

※斜線はラミナの木口



LSB

名称: HLS-20-210(ストローグ社製)  
 材質: SWCH45K(JISG3507-2)  
 下孔: φ21, L=220mm

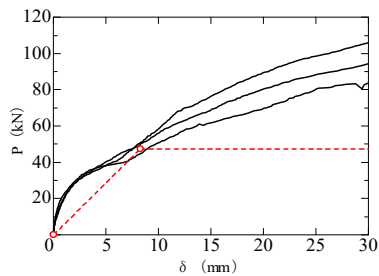
鋼管の先孔クリアランス  
 φ60mmのホールソーにて  
 先溝加工を施し、φ60.5の鋼  
 管を打ち込んだ

M12ボルト用座金  
 サイズ: 80 × 80mm t=9mm  
 材質: SS400

評価モデル	項目	試験体番号										平均値	標準偏差	変動係数	ばらつき係数	5%下限値
		1	2	3	4	5	6	7	8	9	10					
評価方法1	Pmax(kN)	91.7	101.1	115.0								102.60	11.74	0.11	0.64	65.6
	δ max (mm)	39.2	39.2	40.1								39.49	0.51	0.01	-	-
	2/3Pmax(kN)	61.1	67.4	76.7								68.40	7.83	0.11	0.64	43.7
	2/3 δ max (mm)	-	-	-								-	-	-	-	-
	Py (kN)	43.9	51.0	67.4								54.08	12.04	0.22	0.30	16.1
	δ y (mm)	8.0	8.6	11.7								9.42	2.00	0.21	-	-
	Pu (kN)	80.3	90.6	105.0								91.98	12.39	0.13	0.58	52.9
	δ v (mm)	15	15	18								16.03	1.93	0.12	-	-
	δ u (mm)	40.1	40.2	40.5								40.26	0.21	0.01	-	-
評価方法2	K(kN/mm)	5.5	5.9	5.8								5.73	0.22	0.04	0.88	5.1
	μ	2.8	2.6	2.2								2.53	0.28	0.11	0.66	1.7
	tPu (kN)	-	-	-								-	-	-	-	-
	t δ v (mm)	-	-	-							-	-	-	-	-	
	K <sub>2</sub> (kN/mm)	-	-	-							-	-	-	-	-	

※評価方法1はバイリニア曲線から、評価方法2はトリリニア曲線からの算出による

荷重-変位曲線/写真



破壊性状

- ・変形性能が高い(δ<sub>u</sub>=40.0)
- ・ジベルを丸溝に納めるための施工が比較的難しく、複数が連続する場合は確認が必要。

特記事項

- ・試験結果は、鋼板ジベル接合2つあたりの数値

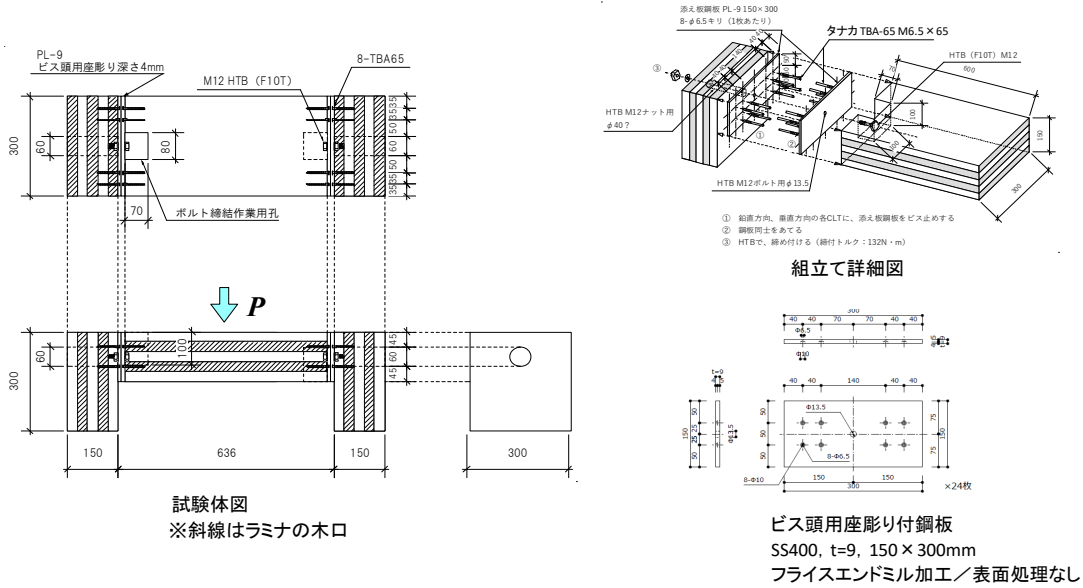
実証事業実施者:大成建設株式会社 技術センター

出典:平成27年度補正林野庁補助事業 CLTを活用した建築物の実証事業 報告書

試験機関:大成有楽不動産株式会社

接合形式	HTB摩擦接合 (面外方向加力)	接合金物	PL-9、8-TBA-65(タナカ社製)、M12HTB(F10T)	
接合部位	⑤壁パネル-床(屋根)パネル 面外せん断			
試験体構成 (材質等)	壁パネル	スギ、Mx60-5-5、A種構成、幅はぎ部の接着なし。接着剤:水性高分子 -イソシアネート系木材接着剤(JIS K 6806)	密度(g/cm <sup>3</sup> ) 0.38	含水率(%) 12.2
	床パネル	スギ、Mx60-5-5、A種構成、幅はぎ部の接着なし。接着剤:水性高分子 -イソシアネート系木材接着剤(JIS K 6806)	密度(g/cm <sup>3</sup> ) -	含水率(%) -

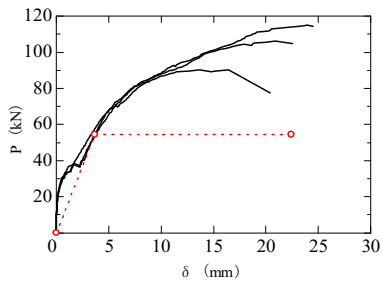
試験体図 金物図 接合具図等



評価モデル	項目	試験体番号										平均値	標準偏差	変動係数	ばらつき係数	5%下限値
		1	2	3	4	5	6	7	8	9	10					
評価方法1	Pmax(kN)	90.1	115.1	106.3								103.82	12.67	0.12	0.62	63.9
	δ max (mm)	13.7	23.9	20.9								19.48	5.24	0.27	-	-
	2/3Pmax(kN)	60.1	76.7	70.8								69.21	8.44	0.12	0.62	42.6
	2/3 δ max (mm)	-	-	-								-	-	-	-	-
	Py (kN)	45.338	63.6	66.6								58.51	11.50	0.20	0.38	22.2
	δ y (mm)	2.9544	4.4	5.1								4.15	1.10	0.27	-	-
	Pu (kN)	86.7	102.2	100.2								96.37	8.44	0.09	0.72	69.8
	δ v (mm)	5.6	7.0	7.7								6.79	1.06	0.16	-	-
評価方法2	δ u (mm)	20.4	24.5	22.5								22.46	2.05	0.09	-	-
	K(kN/mm)	15.3	14.6	13.0								14.31	1.22	0.09	0.73	10.5
	μ	3.6	3.5	2.9								3.34	0.37	0.11	0.65	2.2
	tPu (kN)	-	-	-								-	-	-	-	-
t δ v (mm)	-	-	-								-	-	-	-	-	
K <sub>2</sub> (kN/mm)	-	-	-								-	-	-	-	-	

※評価方法1はバイリニア曲線から、評価方法2はトリリニア曲線からの算出による

荷重-変位曲線/写真



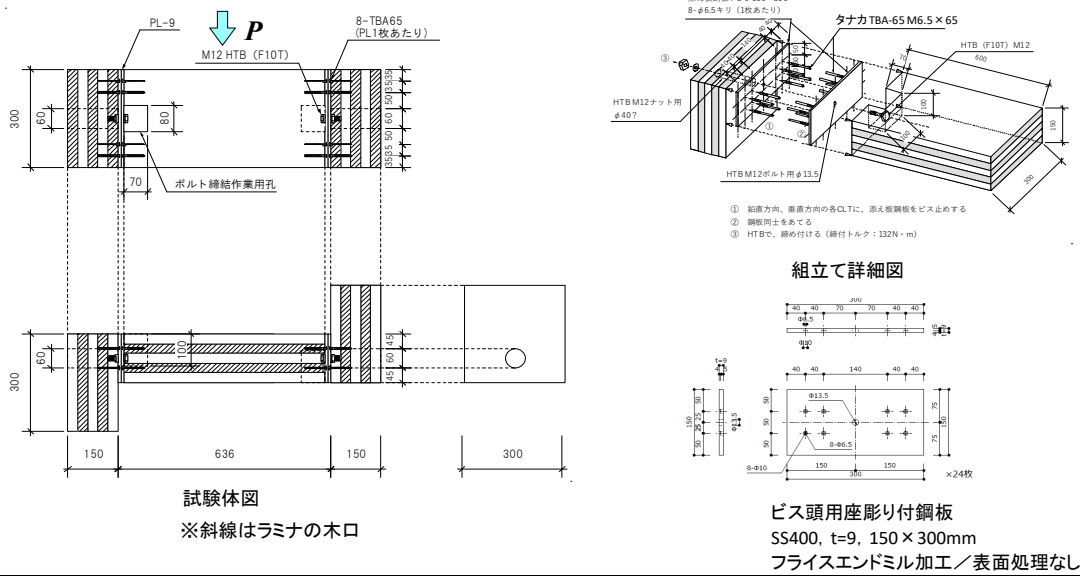
破壊性状  
 ・HTBの摩擦が切れる荷重が計算値よりも小さかった。  
 ・終局時には、鋼板同士の变形が進むことはなく、ラミナがはがれるような状態で破壊した。

特記事項  
 ・試験結果は、HTB摩擦接合2つあたりの数値

実証事業実施者:大成建設株式会社 技術センター  
 出典:平成27年度補正林野庁補助事業 CLTを活用した建築物の実証事業 報告書  
 試験機関:大成有楽不動産株式会社

接合形式	HTB摩擦接合 (面内方向加力)	接合金物	PL-9、8-TBA-65(タナカ社製)、M12HTB(F10T)
接合部位	⑤壁パネル-床(屋根)パネル 面内せん断		
試験体構成 (材質等)	壁パネル	スギ、Mx60-5-5、A種構成、幅はぎ部の接着なし。接着剤:水性高分子 -イソシアネート系木材接着剤(JIS K 6806)	密度(g/cm <sup>3</sup> ) 0.38 含水率(%) 10.2
	床パネル	スギ、Mx60-5-5、A種構成、幅はぎ部の接着なし。接着剤:水性高分子 -イソシアネート系木材接着剤(JIS K 6806)	密度(g/cm <sup>3</sup> ) - 含水率(%) -

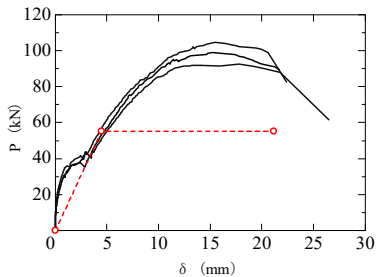
試験体図 金物図 接合金物図等



評価モデル	項目	試験体番号										平均値	標準偏差	変動係数	ばらつき係数	5%下限値
		1	2	3	4	5	6	7	8	9	10					
評価方法1	Pmax(kN)	98.9	104.6	92.4								98.63	6.09	0.06	0.81	79.5
	δ max (mm)	15.3	15.4	17.8								16.17	1.43	0.09	-	-
	2/3Pmax(kN)	66.0	69.7	61.6								65.76	4.06	0.06	0.81	53.0
	2/3 δ max (mm)	-	-	-								-	-	-	-	-
	Py (kN)	52.049	58.3	40.6								50.31	8.99	0.18	0.44	22.0
	δ y (mm)	4.3499	4.6	3.2								4.07	0.73	0.18	-	-
	Pu (kN)	95.1	100.4	88.7								94.74	5.88	0.06	0.80	76.2
	δ v (mm)	7.9	8.0	7.1								7.67	0.50	0.07	-	-
	δ u (mm)	21.7	20.6	21.8								21.37	0.66	0.03	-	-
評価方法2	K(kN/mm)	12.0	12.6	12.5								12.36	0.35	0.03	0.91	11.3
	μ	2.7	2.6	3.1								2.80	0.25	0.09	0.72	2.0
	tPu (kN)	-	-	-								-	-	-	-	-
	tδ v (mm)	-	-	-								-	-	-	-	-
	K <sub>2</sub> (kN/mm)	-	-	-							-	-	-	-	-	

※評価方法1はバイリニア曲線から、評価方法2はトリリニア曲線からの算出による

荷重-変位曲線/写真



破壊性状

- ・HTBの摩擦が切れる荷重が計算値よりも小さかった。
- ・HTBを止めつけるための切り欠き部分において、ビスの端あきが小さくなった。終局時にはビスがその位置で木材を割りさきながら変形した。

特記事項

- ・試験結果は、HTB摩擦接合2つあたりの数値

実証事業実施者:大成建設株式会社 技術センター

出典:平成27年度補正林野庁補助事業 CLTを活用した建築物の実証事業 報告書

試験機関:大成有楽不動産株式会社

⑥垂れ壁パネル-袖壁パネル せん断  
 分類:SB-2  
 06S-2018\_33

接合形式	鋼板挿入ドリフトピン接合+鋼棒挿入ドリフトピン接合	接合金物	梁受コネクタHDML-4、せん断キー-HSML-S105、専用コネクタHSP-35N、専用ボルトHSF-30 M12、ドリフトピンHSD-100 φ12(構ストログ製)		
接合部位	⑥垂れ壁パネル-袖壁パネル 面内せん断				
試験体構成(材質等)	壁パネル	スギ、Mx60-5-5、幅はぎ部の接着なし、接着剤:水性高分子-イソシアネート系木材接着剤(JIS K 6806)、厚さ120mm	密度(g/cm <sup>3</sup> )	含水率(%)	
	壁パネル(垂れ壁)	スギ、Mx60-5-5、幅はぎ部の接着なし、接着剤:水性高分子-イソシアネート系木材接着剤(JIS K 6806)、厚さ120mm	0.41~0.44	9.3~15.0	
			0.41~0.43	9.5~14.6	

試験体図 金物図 接合金具図等

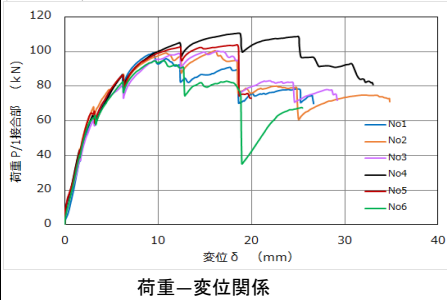
※接合金具表面処理:専用コネクタはカチオン電着塗装  
 その他電気亜鉛めっきクロメート処理

接合部詳細図及びコネクタ詳細図

評価モデル	項目	試験体番号										平均値	標準偏差	変動係数	ばらつき係数	5%下限値	
		1	2	3	4	5	6	7	8	9	10						
評価方法1	Pmax(kN)	99.1	100.4	100.3	110.6	103.8	94.8						101.5	5.32	-	-	-
	δ max (mm)	9.51	16.16	16.33	18.63	18.51	10.60						14.96	3.95	-	-	-
	2/3Pmax(kN)	66.1	66.9	66.9	73.7	69.2	63.2						67.7	3.55	0.05	0.88	59.4
	2/3 δ max (mm)	-	-	-	-	-	-						-	-	-	-	-
	Py (kN)	58.6	62.4	58.5	61.5	62.3	56.4						60.0	2.47	0.04	0.90	54.2
	δ y (mm)	2.66	2.63	2.89	2.83	2.58	2.43						2.67	0.17	-	-	-
	Pu (kN)	87.7	92.2	88.9	99.4	95.0	83.3						91.0	5.70	0.06	0.85	77.7
	δ v (mm)	3.99	3.89	4.38	4.58	3.93	3.58						4.06	0.36	-	-	-
	δ u (mm)	18.55	18.49	24.48	30.78	18.63	18.76						21.62	5.07	-	-	-
	K(kN/mm)	21.98	23.69	20.28	21.69	24.16	23.25						22.51	1.45	-	-	-
μ	4.65	4.75	5.59	6.72	4.74	5.24						5.28	0.79	-	-	-	
評価方法2	tPu (kN)	89.7	95.2	91.1	102.6	98.8	85.4						93.8	6.31	0.07	0.84	79.0
	t δ v (mm)	5.98	6.69	7.21	8.79	7.18	5.87						6.95	1.06	-	-	-
	K <sub>2</sub> (kN/mm)	9.38	8.08	7.52	6.90	7.93	8.41						8.04	0.84	-	-	-

※評価方法1はバイリニア曲線から、評価方法2はトリリニア曲線からの算出による

荷重-変位曲線/写真



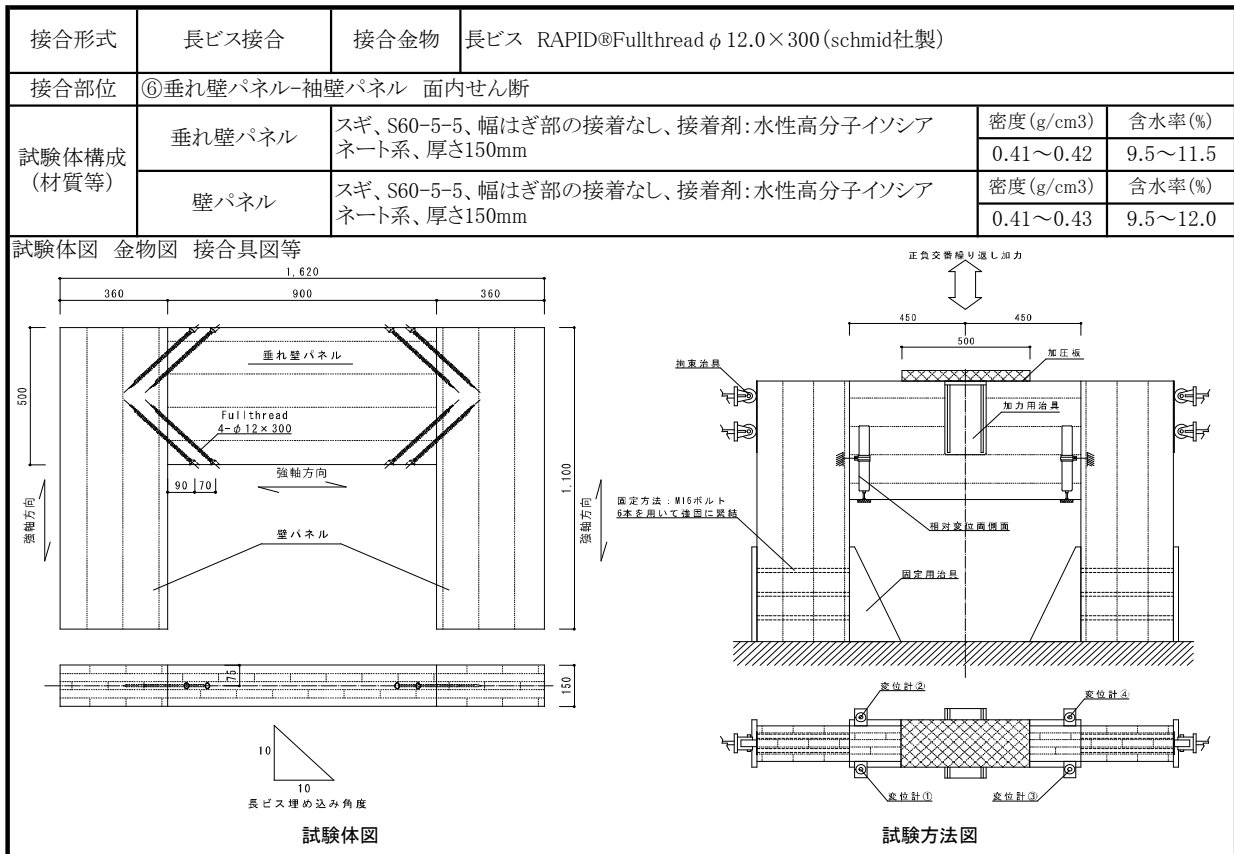
破壊性状  
 垂れ壁:ドリフトピンからの端部せん断破壊  
 壁パネル:一部にせん断キーからのせん断破壊

特記事項  
 なし

実証事業実施者:株式会社平吹設計事務所

出典:平成28年度補正林野庁補助事業 CLT建築物等普及促進事業のうち協議会が取り組む実証的建築支援事業 報告書

試験機関:富山県農林水産総合技術センター木材研究所



評価モデル	項目	試験体番号										平均値	標準偏差	変動係数	ばらつき係数	5%下限値
		1	2	3	4	5	6	7	8	9	10					
評価方法1	Pmax(kN)	56.5	66.0	58.0	55.3	64.7	58.4					59.8	4.47	-	-	-
	δ max (mm)	1.46	2.52	2.22	2.80	2.49	2.08					2.26	0.47	-	-	-
	2/3Pmax(kN)	37.7	44.0	38.7	36.9	43.2	38.9					39.9	2.98	0.074	0.827	32.9
	2/3 δ max (mm)	-	-	-	-	-	-					-	-	-	-	-
	Py (kN)	33.5	35.2	33.3	31.4	34.3	34.3					33.7	1.31	0.038	0.911	30.6
	δ y (mm)	0.50	0.64	0.61	0.58	0.66	0.65					0.61	0.06	-	-	-
	Pu (kN)	51.6	60.1	53.5	49.4	59.1	52.4					54.3	4.30	0.079	0.815	44.2
	δ v (mm)	0.77	1.09	0.99	0.92	1.13	1.00					0.98	0.13	-	-	-
	δ u (mm)	5.21	5.60	5.56	8.93	5.24	8.85					6.57	1.81	-	-	-
評価方法2	K(kN/mm)	66.9	55.0	54.6	54.1	52.0	52.7					55.9	5.52	-	-	-
	μ	6.77	5.14	5.62	9.71	4.64	8.85					6.79	2.07	-	-	-
	tPu (kN)	-	-	-	-	-	-					-	-	-	-	-
	t δ v (mm)	-	-	-	-	-	-					-	-	-	-	-
K <sub>2</sub> (kN/mm)	-	-	-	-	-	-					-	-	-	-	-	

※評価方法1はバイリニア曲線から、評価方法2はトリリニア曲線からの算出による

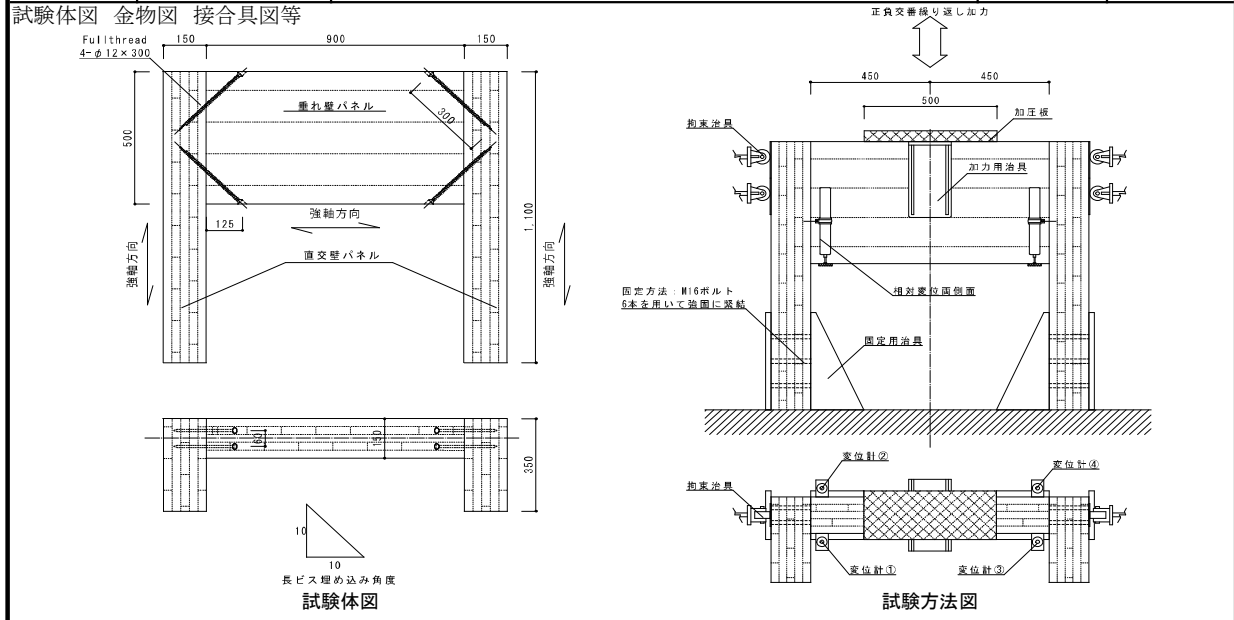


実証事業実施者: 松栄建設株式会社  
出典: 平成28年度補正林野庁補助事業 CLT建築物等普及促進事業のうち協議会が取り組む実証的建築支援事業 報告書  
試験機関: ハウスプラス確認検査株式会社



⑥垂れ壁パネル-袖壁パネル せん断  
 分類:SC-3  
 06S-2018\_35

接合形式	長ビス接合	接合金物	長ビス RAPID®Fullthread φ 12.0×300 (schmid社製)	
接合部位	⑥垂れ壁パネル-袖壁パネル 面内せん断			
試験体構成 (材質等)	垂れ壁パネル	スギ、S60-5-5、幅はぎ部の接着なし、接着剤:水性高分子イソシアネート系、厚さ150mm	密度(g/cm <sup>3</sup> )	含水率(%)
	壁パネル	スギ、S60-5-5、幅はぎ部の接着なし、接着剤:水性高分子イソシアネート系、厚さ150mm	0.41~0.42	11.0~13.0
			0.41~0.43	8.5~12.0

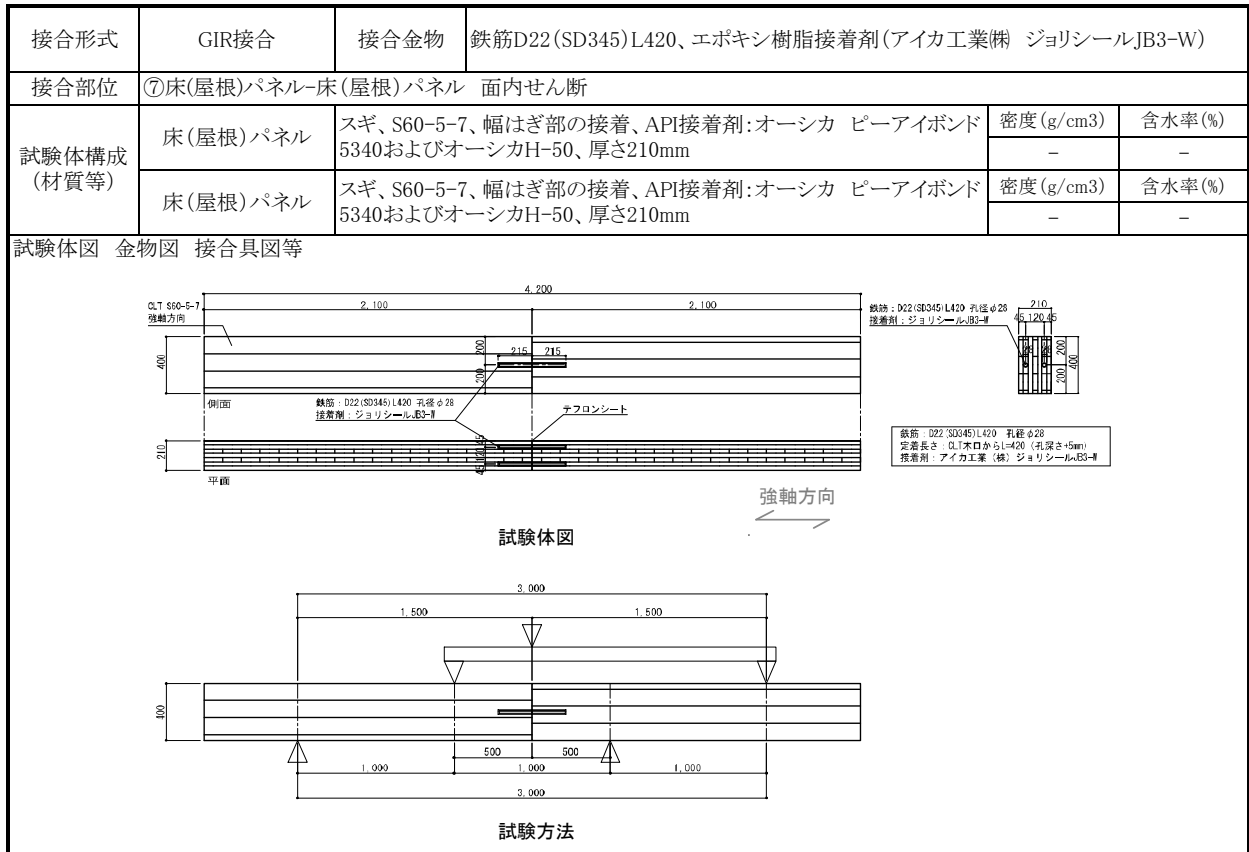


評価モデル	項目	試験体番号										平均値	標準偏差	変動係数	ばらつき係数	5%下限値
		1	2	3	4	5	6	7	8	9	10					
評価方法1	Pmax(kN)	70.6	80.8	72.1	76.2	79.3	78.6					76.3	4.12	-	-	-
	δ max (mm)	2.76	2.70	2.25	2.16	2.42	2.79					2.51	0.27	-	-	-
	2/3Pmax(kN)	47.1	53.9	48.0	50.8	52.9	52.4					50.9	2.75	0.053	0.876	44.5
	2/3 δ max (mm)	-	-	-	-	-	-					-	-	-	-	-
	Py (kN)	45.1	50.3	50.0	43.6	46.1	48.9					47.3	2.79	0.059	0.862	40.7
	δ y (mm)	1.02	0.99	0.96	0.67	0.69	0.83					0.86	0.15	-	-	-
	Pu (kN)	63.0	74.7	66.6	67.2	70.1	72.9					69.1	4.33	0.062	0.855	59.0
	δ v (mm)	1.43	1.46	1.28	1.03	1.05	1.24					1.25	0.18	-	-	-
	δ u (mm)	10.90	5.40	4.21	11.97	10.86	4.50					7.97	3.63	-	-	-
	K(kN/mm)	44.2	50.8	52.1	65.0	66.8	58.9					56.3	8.80	-	-	-
μ	7.62	3.70	3.29	11.62	10.34	3.63					6.70	3.70	-	-	-	
評価方法2	tPu (kN)	-	-	-	-	-	-					-	-	-	-	-
	t δ v (mm)	-	-	-	-	-	-					-	-	-	-	-
	K <sub>2</sub> (kN/mm)	-	-	-	-	-	-					-	-	-	-	-

※評価方法1はバイリニア曲線から、評価方法2はトリリニア曲線からの算出による

<p>荷重-変位曲線/写真</p> <p>荷重-変位関係</p>	<p>試験終了時写真</p>	<p>破壊性状</p> <ul style="list-style-type: none"> <li>・ビス頭のめり込み</li> </ul>
		<p>特記事項</p>

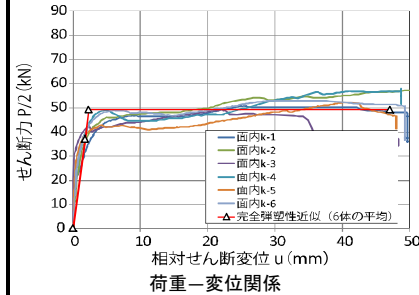
実証事業実施者: 松栄建設株式会社  
 出典: 平成28年度補正林野庁補助事業 CLT建築物等普及促進事業のうち協議会が取り組む実証的建築支援事業 報告書  
 試験機関: ハウスプラス確認検査株式会社



評価モデル	項目	試験体番号										平均値	標準偏差	変動係数	ばらつき係数	5%下限値
		1	2	3	4	5	6	7	8	9	10					
評価方法1	Pmax(kN)	50.7	58.4	49.1	57.9	52.4	53.1					53.6	3.8	-	-	-
	$\delta$ max (mm)	25.43	50.36	21.99	48.81	40.45	29.27					36.05	12.19	-	-	-
	2/3Pmax(kN)	33.8	39.0	32.8	38.6	34.9	35.4					35.8	2.5	0.071	0.83	29.9
	2/3 $\delta$ max (mm)	-	-	-	-	-	-					-	-	-	-	-
	Py (kN)	29.0	41.4	37.1	45.3	39.2	31.4					37.2	6.1	0.165	0.62	22.9
	$\delta$ y (mm)	1.44	2.84	0.87	2.78	1.97	0.90					1.80	0.88	-	-	-
	Pu (kN)	48.2	52.5	45.9	51.5	46.4	50.1					49.1	2.7	-	-	-
	$\delta$ v (mm)	20.82	13.98	33.59	15.42	20.60	34.24					23.11	8.80	-	-	-
	$\delta$ u (mm)	49.75	50.37	36.21	48.82	48.01	49.30					47.08	5.38	-	-	-
	K(kN/mm)	20.2	14.6	42.5	16.3	19.9	34.8					24.7	11.3	-	-	-
$\mu$	2.39	3.60	1.08	3.17	2.33	1.44					2.34	0.97	-	-	-	
評価方法2	tPu (kN)	-	-	-	-	-	-					-	-	-	-	-
	t $\delta$ v (mm)	-	-	-	-	-	-					-	-	-	-	-
	K <sub>2</sub> (kN/mm)	-	-	-	-	-	-					-	-	-	-	-

※評価方法1はバイリニア曲線から、評価方法2はトリリニア曲線からの算出による

荷重-変位曲線/写真



試験終了時写真

破壊性状

接合部での床(屋根)パネルの割裂

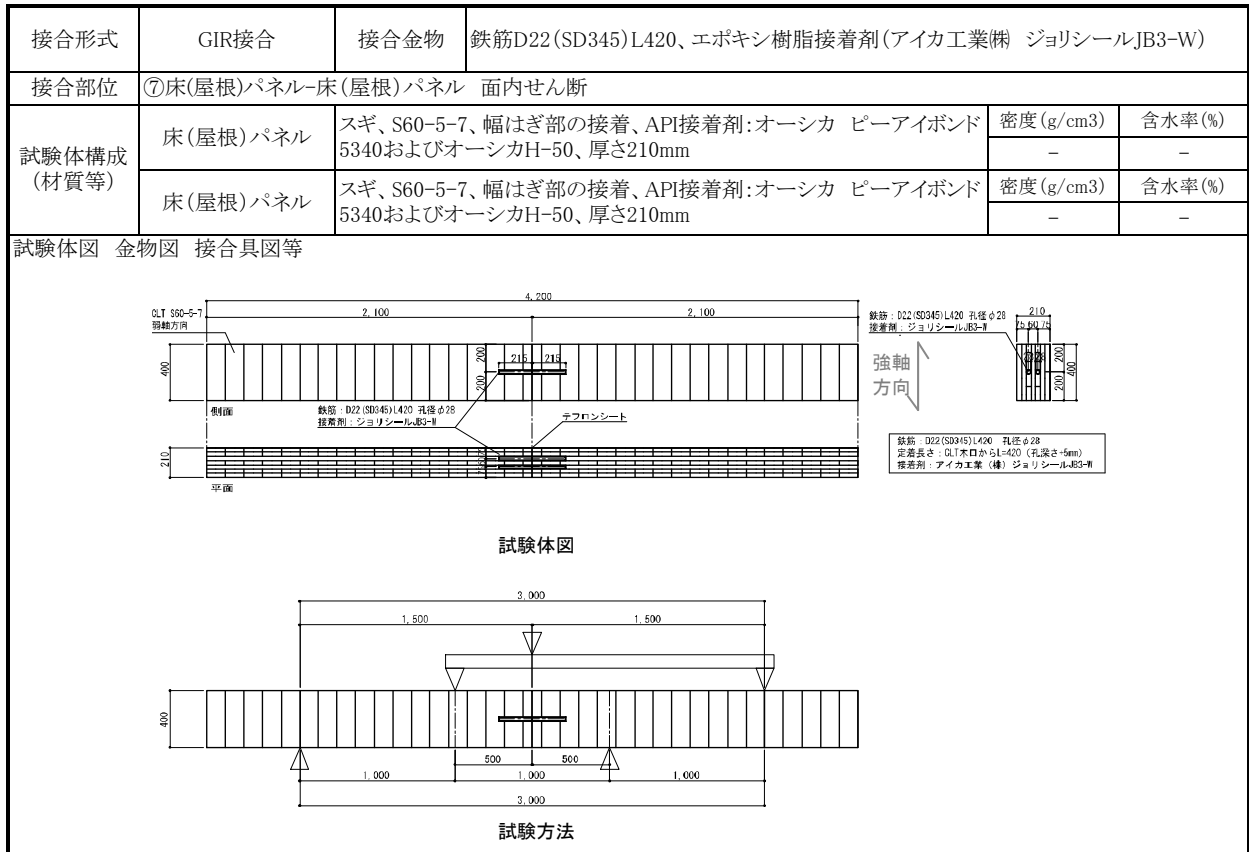
特記事項

試験結果における荷重は接合具1本あたりの結果。

実証事業実施者:株式会社日建設計

出典:平成28年度補正林野庁補助事業 CLT建築物等普及促進事業のうち協議会が取り組む実証的建築支援事業 報告書

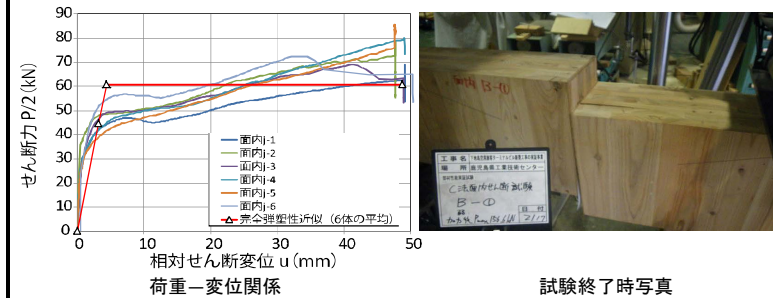
試験機関:鹿児島県工業技術センター



評価モデル	項目	試験体番号										平均値	標準偏差	変動係数	ばらつき係数	5%下限値
		1	2	3	4	5	6	7	8	9	10					
評価方法1	Pmax(kN)	78.5	78.8	69.0	79.9	85.7	72.2					77.4	5.9	-	-	-
	δ max (mm)	49.16	47.72	41.20	49.06	47.66	32.76					44.59	6.50	-	-	-
	2/3Pmax(kN)	52.3	52.5	46.0	53.3	57.1	48.1					51.6	4.0	0.077	0.82	42.3
	2/3 δ max (mm)	-	-	-	-	-	-					-	-	-	-	-
	Py (kN)	42.4	45.3	44.9	42.5	43.3	49.5					44.7	2.6	0.059	0.86	38.5
	δ y (mm)	3.30	2.10	2.71	3.44	5.53	2.27					3.23	1.25	-	-	-
	Pu (kN)	54.4	61.7	59.7	62.9	62.2	63.6					60.8	3.4	-	-	-
	δ v (mm)	11.62	16.69	13.57	9.65	6.01	17.07					12.44	4.26	-	-	-
	δ u (mm)	49.16	47.77	48.98	49.16	47.71	49.82					48.77	0.85	-	-	-
	K(kN/mm)	12.9	21.6	16.5	12.4	7.8	21.8					15.5	5.5	-	-	-
μ	4.23	2.86	3.61	5.09	7.94	2.92					4.44	1.91	-	-	-	
評価方法2	tPu (kN)	-	-	-	-	-	-					-	-	-	-	-
	t δ v (mm)	-	-	-	-	-	-					-	-	-	-	-
	K <sub>2</sub> (kN/mm)	-	-	-	-	-	-					-	-	-	-	-

※評価方法1はバイリニア曲線から、評価方法2はトリリニア曲線からの算出による

荷重-変位曲線/写真



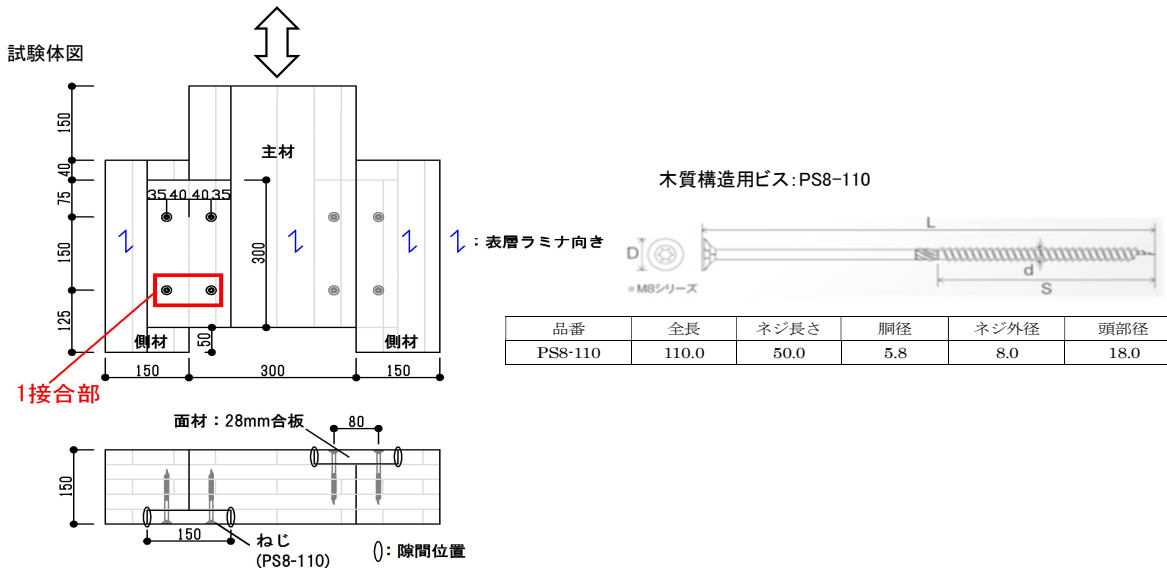
破壊性状  
接合部での床(屋根)パネルの割裂

特記事項  
試験結果における荷重は接合具1本あたりの結果。

実証事業実施者:株式会社日建設計  
出典:平成28年度補正林野庁補助事業 CLT建築物等普及促進事業のうち協議会が取り組む実証的建築支援事業 報告書  
試験機関:鹿児島県工業技術センター

接合形式	合板スプラインビス 接合	接合金物	木質構造用ビス:PS8-110 材質:SWCH22A相当(JIS G 3507-2)
接合部位	⑦床(屋根)パネル-床(屋根)パネル 面内せん断		
試験体構成 (材質等)	床(屋根)パネル	スギ、Mx60、5層 5PLY、厚さ150mm、ラミナ厚 30mm、ラミナ幅 122mm、幅はぎ:無し 接着剤:水性高分子イソシアネート系接着剤	密度(g/cm <sup>3</sup> ) 0.38 含水率(%) 12.7
	構造用合板	針葉樹合板(表層:ダフリカラムツ、内層:スギ)、2級、特類、C-D、厚さ28mm	密度(g/cm <sup>3</sup> ) 0.47 含水率(%) 12.3

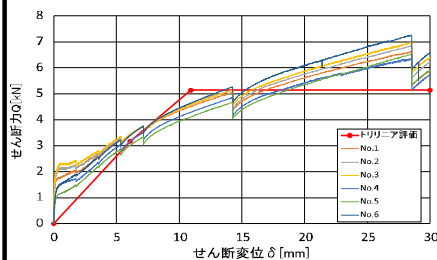
試験体図 金物図 接合金具図等



評価モデル	項目	試験体番号										平均値	標準偏差	変動係数	ばらつき係数	5%下限値
		1	2	3	4	5	6	7	8	9	10					
評価方法1	Pmax(kN)	6.62	6.85	6.97	6.35	6.52	7.26					6.76	0.33	0.05	-	-
	δ max (mm)	28.6	28.6	28.5	28.5	28.5	28.5					28.5	0.02	0.00	-	-
	2/3Pmax(kN)	4.41	4.57	4.65	4.23	4.35	4.84					4.51	0.22	0.05	-	-
	2/3 δ max (mm)	-	-	-	-	-	-					-	-	-	-	-
	Py (kN)	3.55	3.70	3.46	3.41	3.34	3.69					3.53	0.15	0.04	0.90	3.18
	δ y (mm)	6.45	6.95	6.17	6.82	7.66	6.97					6.84	0.51	0.07	-	-
	Pu (kN)	5.64	5.91	5.95	5.44	5.53	6.14					5.77	0.27	0.05	0.89	5.13
	δ v (mm)	10.25	11.10	10.60	10.90	12.69	11.59					11.19	0.86	0.08	-	-
	δ u (mm)	30.01	30.02	30.02	30.01	30.01	30.00					30.01	0.01	0.00	-	-
	K(kN/mm)	0.55	0.53	0.56	0.50	0.44	0.53					0.52	0.04	0.08	-	-
μ	2.93	2.71	2.83	2.75	2.37	2.59					2.70	0.20	0.07	-	-	
評価方法2	tPu (kN)	-	-	-	-	-						-	-	-	-	-
	t δ v (mm)	-	-	-	-	-						-	-	-	-	-
	K <sub>2</sub> (kN/mm)	-	-	-	-	-						-	-	-	-	-

※評価方法1はバイリニア曲線から、評価方法2はトリリニア曲線からの算出による

荷重-変位曲線/写真



破壊性状

・ビス頭のめり込み、ビスの変形

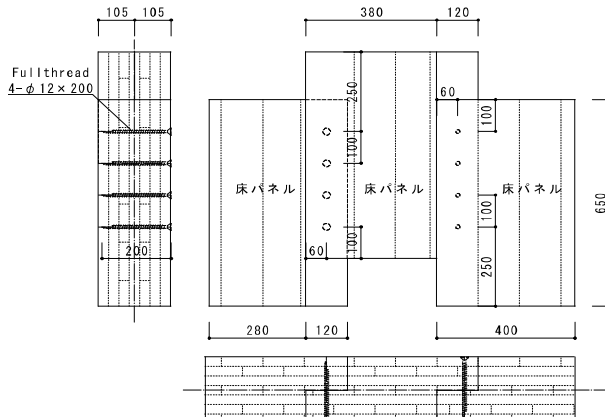
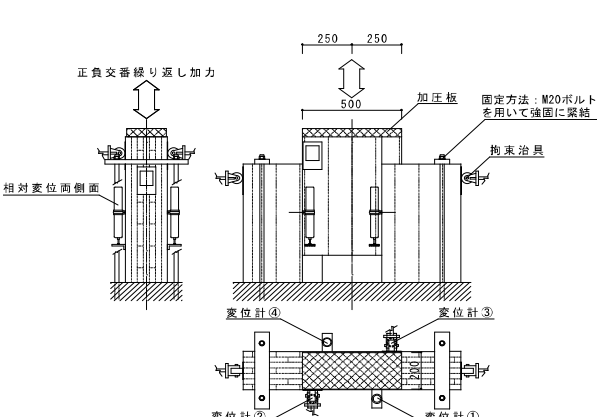
特記事項

・試験結果は、接合部1対の結果  
 ・加力は正負交番繰り返し加力

実証事業実施者:(株)オツカ (株)木質環境建築

出典:AUM社屋増築工事の設計及び部材性能実証(平成28・29年度 協議会が取り組む実証的建築支援事業)

試験機関:シネジック(株)

接合形式	長ビス接合	接合金物	長ビス RAPID®Fullthread φ12.0×200 (schmid社製)		
接合部位	⑦床(屋根)パネル-床(屋根)パネル 面内せん断				
試験体構成 (材質等)	床パネル	スギ、Mx60-5-7、幅はぎ部の接着なし、接着剤:水性高分子イソシアネート系、厚さ210mm	密度(g/cm <sup>3</sup> )	含水率(%)	
			0.41~0.43	7.0~9.5	
	床パネル	スギ、Mx60-5-7、幅はぎ部の接着なし、接着剤:水性高分子イソシアネート系、厚さ210mm	密度(g/cm <sup>3</sup> )	含水率(%)	
			0.40~0.43	7.5~10.0	
試験体図 金物図 接合具図等					
					
試験体図			試験方法図		

評価モデル	項目	試験体番号										平均値	標準偏差	変動係数	ばらつき係数	5%下限値
		1	2	3	4	5	6	7	8	9	10					
評価方法1	Pmax(kN)	58.9	69.3	61.2	64.2	69.4	74.3					66.2	5.81	-	-	-
	δ max (mm)	25.83	25.83	25.83	25.82	25.83	25.82					25.83	0.01	-	-	-
	2/3Pmax(kN)	39.3	46.2	40.8	42.8	46.3	49.6					44.2	3.87	0.087	0.796	35.1
	2/3 δ max (mm)	-	-	-	-	-	-					-	-	-	-	-
	Py (kN)	23.8	27.8	25.0	27.4	29.0	29.7					27.1	2.32	0.085	0.801	21.7
	δ y (mm)	5.72	7.56	6.27	7.03	6.02	5.78					6.40	0.74	-	-	-
	Pu (kN)	48.3	59.9	54.1	58.1	59.6	61.1					56.9	4.85	0.085	0.801	45.5
	δ v (mm)	11.63	16.33	13.58	14.93	12.36	11.88					13.45	1.87	-	-	-
	δ u (mm)	31.98	27.07	49.40	71.06	40.16	34.80					42.41	15.98	-	-	-
	K(kN/mm)	4.2	3.7	4.0	3.9	4.8	5.1					4.3	0.58	-	-	-
μ	2.75	1.66	3.64	4.76	3.25	2.93					3.17	1.03	-	-	-	
評価方法2	tPu (kN)	-	-	-	-	-	-					-	-	-	-	-
	t δ v (mm)	-	-	-	-	-	-					-	-	-	-	-
	K <sub>2</sub> (kN/mm)	-	-	-	-	-	-					-	-	-	-	-

※評価方法1はバイリニア曲線から、評価方法2はトリリニア曲線からの算出による

<p>荷重-変位曲線/写真</p> 		<p>破壊性状</p> <ul style="list-style-type: none"> <li>・ビス頭のめり込み</li> </ul>
<p>荷重-変位関係</p>		<p>試験終了時写真</p>
<p>特記事項</p>		

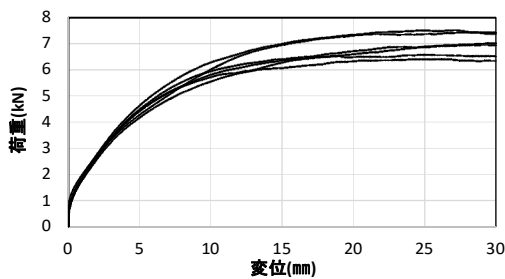
実証事業実施者: 松栄建設株式会社  
 出典: 平成28年度補正林野庁補助事業 CLT建築物等普及促進事業のうち協議会が取り組む実証的建築支援事業 報告書  
 試験機関: ハウスプラス確認検査株式会社

接合形式	長ビス接合	接合金物	SWCH22A相当(JIS G 3507-2) PX8-140(ねじ径8.0mm 長さ140mm) 商品名:「ペネリットX(シネジック(株))																																				
接合部位	⑦床(屋根)パネル-床(屋根)パネル 面内せん断																																						
試験体構成 (材質等)	屋根パネル	スギ、Mx60-5-5、A種構成、幅はぎ部の接着なし。接着剤:水性高分子-イソシアネート系木材接着剤(JIS K 6806)、厚さ150mm			密度(g/cm <sup>3</sup> )	含水率(%)																																	
	-	-			0.4	7.0~12.5																																	
	-	-			密度(g/cm <sup>3</sup> )	含水率(%)																																	
試験体図 金物図 接合金具等																																							
		<table border="1"> <tr> <th>サイズ</th> <th>L</th> </tr> <tr> <td>110</td> <td>110±1.75</td> </tr> <tr> <td>140</td> <td>140±2.00</td> </tr> <tr> <td>170</td> <td>170±2.00</td> </tr> <tr> <td>200</td> <td>200±2.30</td> </tr> <tr> <td>230</td> <td>230±2.30</td> </tr> <tr> <td>260</td> <td>260±2.60</td> </tr> <tr> <td>290</td> <td>290±2.60</td> </tr> <tr> <td>320</td> <td>320±2.85</td> </tr> </table>	サイズ	L	110	110±1.75	140	140±2.00	170	170±2.00	200	200±2.30	230	230±2.30	260	260±2.60	290	290±2.60	320	320±2.85	<table border="1"> <tr> <th>品番</th> <th>B</th> <th>H</th> <th>h</th> <th>P<sub>max</sub></th> <th>D1</th> </tr> <tr> <td rowspan="2">PX8-L</td> <td>9.70~</td> <td>9.00~</td> <td>6.20~</td> <td rowspan="2">7.00</td> <td rowspan="2">7.75~</td> </tr> <tr> <td>10.00</td> <td>10.00</td> <td>6.70</td> <td>8.10</td> </tr> </table>	品番	B	H	h	P <sub>max</sub>	D1	PX8-L	9.70~	9.00~	6.20~	7.00	7.75~	10.00	10.00	6.70	8.10	UNIT:mm	
サイズ	L																																						
110	110±1.75																																						
140	140±2.00																																						
170	170±2.00																																						
200	200±2.30																																						
230	230±2.30																																						
260	260±2.60																																						
290	290±2.60																																						
320	320±2.85																																						
品番	B	H	h	P <sub>max</sub>	D1																																		
PX8-L	9.70~	9.00~	6.20~	7.00	7.75~																																		
	10.00	10.00	6.70			8.10																																	
		UNIT:mm																																					

評価モデル	項目	試験体番号										平均値	標準偏差	変動係数	ばらつき係数	5%下限値	
		1	2	3	4	5	6	7	8	9	10						
評価方法1	Pmax(kN)	7.01	6.57	7.44	6.41	7.59	6.95						6.99	-	-	-	-
	δ max (mm)	29.76	24.84	28.33	25.41	27.13	29.14						27.44	-	-	-	-
	2/3Pmax(kN)	4.67	4.38	4.96	4.27	5.06	4.63						4.66	0.31	0.07	0.85	3.94
	2/3 δ max (mm)	-	-	-	-	-	-						-	-	-	-	-
	Py (kN)	4.08	3.62	3.66	3.62	4.23	3.88						3.85	0.26	0.07	0.84	3.24
	δ y (mm)	4.20	3.36	3.62	3.42	4.21	4.29						3.85	0.43	-	-	-
	Pu (kN)	6.46	6.27	6.86	6.07	7.04	6.41						6.52	0.37	0.06	0.87	5.65
	δ v (mm)	6.66	5.82	6.78	5.73	7.01	7.08						6.51	0.59	-	-	-
	δ u (mm)	30.00	30.00	30.00	30.00	30.00	30.00						30.00	0.00	-	-	-
	K(kN/mm)	0.97	1.08	1.01	1.06	1.00	0.90						1.00	0.06	-	-	-
μ	4.51	5.15	4.43	5.24	4.28	4.24						4.64	0.44	-	-	-	
評価方法2	tPu (kN)	-	-	-	-	-	-					-	-	-	-	-	
	t δ v (mm)	-	-	-	-	-	-					-	-	-	-	-	
	K <sub>2</sub> (kN/mm)	-	-	-	-	-	-					-	-	-	-	-	

※評価方法1はバイリニア曲線から、評価方法2はトリリニア曲線からの算出による

荷重-変位曲線/写真



破壊性状  
ビスの変形、ビス頭めりこみ、ビス廻りの木材めりこみ

特記事項

実証事業実施者: ナイス株式会社

出典: 平成26年度林野庁補助事業 CLT等新たな製品・技術活用建築物実証事業 報告書

試験機関: シネジック株式会社

⑦床(屋根)パネル-床(屋根)パネル 面内せん断  
 分類:SB-1  
 07S-2017\_47

接合形式	長ビス接合	接合金物	SWCH22A相当(JIS G 3507-2) PX8-140(ねじ径8.0mm 長さ140mm) 商品名:パネリートX(シネジック株)	
接合部位	⑦床(屋根)パネル-床(屋根)パネル 面内せん断			
試験体構成 (材質等)	屋根パネル	スギ、Mx60-5-5、A種構成、幅はぎ部の接着なし。接着剤:水性高分子イソシアネート系木材接着剤(JIS K 6806)、厚さ150mm	密度(g/cm3)	含水率(%)
			0.41	7.0~13.0
	-	-	密度(g/cm3)	含水率(%)
			-	-

試験体図 金物図 接合具図等

正面図

サイズ	L
110	110±1.76
140	140±2.00
170	170±2.00
200	200±2.30
230	230±2.30
260	260±2.60
290	290±2.60
320	320±2.85

UNIT:mm

品番	B	H	h	P <sub>max</sub>	D1
PX8-L	9.70~10.00	9.00~10.00	6.20~6.70	7.00	7.75~8.10

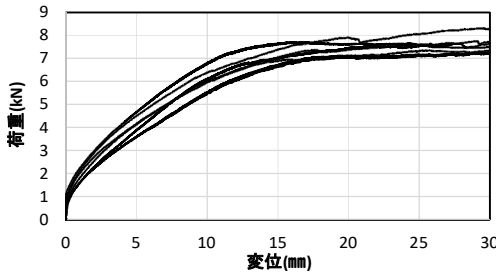
UNIT:mm

平面図

評価モデル	項目	試験体番号										平均値	標準偏差	変動係数	ばらつき係数	5%下限値	
		1	2	3	4	5	6	7	8	9	10						
評価方法1	P <sub>max</sub> (kN)	7.26	7.65	8.31	7.35	7.71	7.74						7.67	-	-	-	-
	δ <sub>max</sub> (mm)	29.92	30.00	29.65	25.48	16.25	29.06						26.73	-	-	-	-
	2/3P <sub>max</sub> (kN)	4.84	5.10	5.54	4.90	5.14	5.16						5.11	0.25	0.05	0.89	4.54
	2/3 δ <sub>max</sub> (mm)	-	-	-	-	-	-						-	-	-	-	-
	P <sub>y</sub> (kN)	3.62	4.36	4.46	3.72	3.63	3.88						3.95	0.37	0.10	0.78	3.07
	δ <sub>y</sub> (mm)	5.02	5.95	4.89	4.08	3.02	4.33						4.55	0.99	-	-	-
	P <sub>u</sub> (kN)	6.79	7.30	7.60	6.84	7.26	7.09						7.15	0.31	0.04	0.90	6.43
	δ <sub>v</sub> (mm)	9.41	9.96	8.33	7.51	6.05	7.93						8.20	1.40	-	-	-
	δ <sub>u</sub> (mm)	30.00	30.00	30.00	30.00	30.00	30.00						30.00	0.00	-	-	-
	K(kN/mm)	0.72	0.73	0.91	0.91	1.20	0.89						0.89	0.17	-	-	-
μ	3.19	3.01	3.60	4.00	4.96	3.79						3.76	0.69	-	-	-	
評価方法2	tP <sub>u</sub> (kN)	-	-	-	-	-	-					-	-	-	-	-	
	t δ <sub>v</sub> (mm)	-	-	-	-	-	-					-	-	-	-	-	
	K <sub>2</sub> (kN/mm)	-	-	-	-	-	-					-	-	-	-	-	

※評価方法1はバイリニア曲線から、評価方法2はトリリニア曲線からの算出による

荷重-変位曲線/写真



破壊性状  
 ビスの変形、ビス頭めりこみ、ビス廻りの木材めりこみ

特記事項

実証事業実施者: ナイス株式会社  
 出典: 平成26年度林野庁補助事業 CLT等新たな製品・技術活用建築物実証事業 報告書  
 試験機関: シネジック株式会社

⑦床(屋根)パネル-床(屋根)パネル 面内せん断  
 分類:SB-1  
 07S-2017\_48

接合形式	長ビス接合	接合金物	SWCH22A相当(JIS G 3507-2) PX10-200(ねじ径10.0mm 長さ200mm) 商品名:ハネリートX(シネジック株)			
接合部位	⑦床(屋根)パネル-床(屋根)パネル 面内せん断					
試験体構成 (材質等)	床パネル	スギ、Mx60-7-7、A種構成、幅はぎ部の接着なし。接着剤:水性高分子-イソシアネート系木材接着剤(JIS K 6806)、厚さ210mm	密度(g/cm3)	含水率(%)		
			0.41	7.5~14.5		
	-	-	密度(g/cm3)	含水率(%)		
			-	-		

試験体図 金物図 接合金具図等

試験体図

サイズ	
200	200±2.30
230	230±2.30
260	260±2.60
290	290±2.60
320	320±2.85

UNIT: mm

品番	B	H	h	P <sub>許</sub>	D1
PX10-L	11.80~12.00	11.00~12.00	6.00~7.00	5.00	9.70~10.10

UNIT: mm

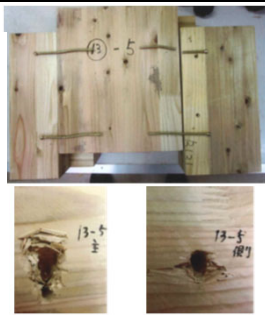
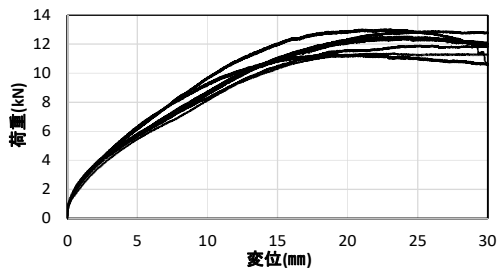
長ビス

平面図

評価モデル	項目	試験体番号										平均値	標準偏差	変動係数	ばらつき係数	5%下限値
		1	2	3	4	5	6	7	8	9	10					
評価方法1	Pmax(kN)	12.54	12.92	11.34	11.91	11.36	13.02					12.18	-	-	-	-
	δ max (mm)	24.03	26.28	19.29	25.18	23.25	23.09					23.52	-	-	-	-
	2/3Pmax(kN)	8.36	8.61	7.56	7.94	7.57	8.68					8.12	0.50	0.06	0.86	6.95
	2/3 δ max (mm)	-	-	-	-	-	-					-	-	-	-	-
	Py (kN)	6.01	6.36	5.80	5.44	5.36	6.51					5.91	0.47	0.08	0.81	4.81
	δ y (mm)	5.31	6.26	4.31	4.37	4.81	5.45					5.09	0.74	-	-	-
	Pu (kN)	11.53	12.03	10.59	10.74	10.51	12.17					11.26	0.74	0.07	0.85	9.52
	δ v (mm)	10.18	11.84	7.87	8.63	9.45	10.20					9.70	1.39	-	-	-
	δ u (mm)	30.00	30.00	30.00	30.00	30.00	30.00					30.00	0.00	-	-	-
	K(kN/mm)	1.13	1.02	1.35	1.24	1.11	1.19					1.17	0.11	-	-	-
μ	2.95	2.53	3.81	3.48	3.18	2.94					3.15	0.45	-	-	-	
評価方法2	tPu (kN)	-	-	-	-	-	-					-	-	-	-	-
	t δ v (mm)	-	-	-	-	-	-					-	-	-	-	-
	K <sub>2</sub> (kN/mm)	-	-	-	-	-	-					-	-	-	-	-

※評価方法1はバイリニア曲線から、評価方法2はトリリニア曲線からの算出による

荷重-変位曲線/写真



破壊性状  
 ビスの変形、ビス頭めりこみ、ビス廻りの木材めりこみ

特記事項

実証事業実施者: ナイス株式会社  
 出典: 平成26年度林野庁補助事業 CLT等新たな製品・技術活用建築物実証事業 報告書  
 試験機関: シネジック株式会社

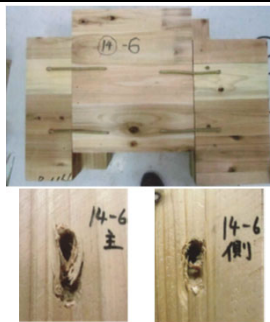
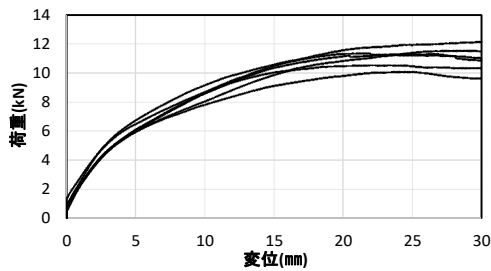


接合形式	長ビス接合	接合金物	SWCH22A相当(JIS G 3507-2) PX10-200(ねじ径10.0mm 長さ200mm) 商品名:ハネリートX(シネジック株)																											
接合部位	⑦床(屋根)パネル-床(屋根)パネル 面内せん断																													
試験体構成 (材質等)	床パネル	スギ、Mx60-7-7、A種構成、幅はぎ部の接着なし。接着剤:水性高分子-イソシアネート系木材接着剤(JIS K 6806)、厚さ210mm			密度(g/cm3)	含水率(%)																								
	-	-			0.41	6.5~13.0																								
	-	-			密度(g/cm3)	含水率(%)																								
試験体図 金物図 接合具図等																														
		<table border="1"> <tr> <th>サイズ</th> <th></th> </tr> <tr> <td>200</td> <td>200±2.30</td> </tr> <tr> <td>230</td> <td>230±2.30</td> </tr> <tr> <td>260</td> <td>260±2.60</td> </tr> <tr> <td>290</td> <td>290±2.60</td> </tr> <tr> <td>320</td> <td>320±2.85</td> </tr> </table>	サイズ		200	200±2.30	230	230±2.30	260	260±2.60	290	290±2.60	320	320±2.85	<table border="1"> <tr> <th>品番</th> <th>B</th> <th>H</th> <th>h</th> <th>P<sub>許</sub></th> <th>D1</th> </tr> <tr> <td>PX10-L</td> <td>11.80~12.00</td> <td>11.00~12.00</td> <td>6.00~7.00</td> <td>5.00</td> <td>9.70~10.10</td> </tr> </table>				品番	B	H	h	P <sub>許</sub>	D1	PX10-L	11.80~12.00	11.00~12.00	6.00~7.00	5.00	9.70~10.10
サイズ																														
200	200±2.30																													
230	230±2.30																													
260	260±2.60																													
290	290±2.60																													
320	320±2.85																													
品番	B	H	h	P <sub>許</sub>	D1																									
PX10-L	11.80~12.00	11.00~12.00	6.00~7.00	5.00	9.70~10.10																									

評価モデル	項目	試験体番号										平均値	標準偏差	変動係数	ばらつき係数	5%下限値	
		1	2	3	4	5	6	7	8	9	10						
評価方法1	Pmax(kN)	11.54	11.36	10.53	11.31	12.15	10.08						11.16	-	-	-	-
	δ max (mm)	28.72	21.62	22.25	24.72	30.00	24.44						25.29	-	-	-	-
	2/3Pmax(kN)	7.69	7.57	7.02	7.54	8.10	6.72						7.44	0.49	0.07	0.85	6.29
	2/3 δ max (mm)	-	-	-	-	-	-						-	-	-	-	-
	Py (kN)	5.55	5.88	5.24	5.42	5.92	5.32						5.56	0.28	0.05	0.88	4.89
	δ y (mm)	4.31	3.73	3.72	4.01	3.97	3.87						3.94	0.22	-	-	-
	Pu (kN)	10.16	10.45	9.79	10.29	10.71	9.12						10.09	0.56	0.06	0.87	8.76
	δ v (mm)	7.89	6.63	6.95	7.60	7.19	6.64						7.15	0.51	-	-	-
	δ u (mm)	30.00	30.00	30.00	30.00	30.00	30.00						30.00	0.00	-	-	-
	K(kN/mm)	1.29	1.58	1.41	1.35	1.49	1.37						1.41	0.10	-	-	-
μ	3.80	4.52	4.32	3.95	4.17	4.52						4.21	0.30	-	-	-	
評価方法2	tPu (kN)	-	-	-	-	-	-					-	-	-	-	-	
	t δ v (mm)	-	-	-	-	-	-					-	-	-	-	-	
	K <sub>2</sub> (kN/mm)	-	-	-	-	-	-					-	-	-	-	-	

※評価方法1はバイリニア曲線から、評価方法2はトリリニア曲線からの算出による

荷重-変位曲線/写真



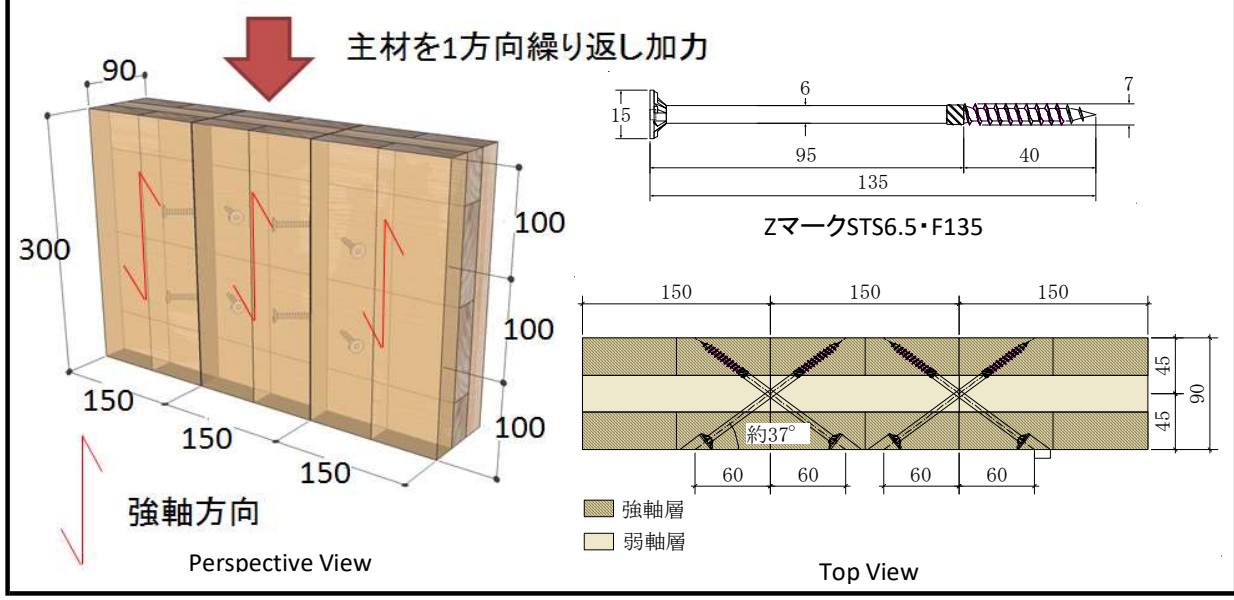
破壊性状  
ビスの変形、ビス頭めりこみ、ビス廻りの木材めりこみ

特記事項

実証事業実施者: ナイス株式会社  
出典: 平成26年度林野庁補助事業 CLT等新たな製品・技術活用建築物実証事業 報告書  
試験機関: シネジック株式会社

接合形式	斜めビス接合	接合金物	Zマーク四角穴付きタッピンねじSTS6.5・F135(φ6.5mm、首下長135mm) 2本(接合1箇所あたり)		
接合部位	⑦床(屋根)パネル-床(屋根)パネル 面内せん断				
試験体構成(材質等)	床パネル	スギ、Mx60-3-3、A種構成、幅はぎ部の接着あり。接着剤:水性高分子-イソシアネート系木材接着剤(JIS K 6806)	密度(g/cm <sup>3</sup> )	含水率(%)	
	-	-	0.41	14	
			密度(g/cm <sup>3</sup> )	含水率(%)	
			-	-	

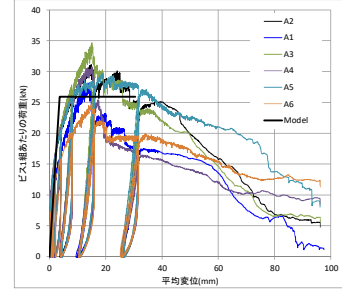
試験体図 金物図 接合具図等



評価モデル	項目	試験体番号										平均値	標準偏差	変動係数	ばらつき係数	5%下限値
		1	2	3	4	5	6	7	8	9	10					
評価方法1	Pmax(kN)	7.05	7.79	8.67	7.70	7.41	6.18					7.47	0.76	0.11	0.743	5.55
	δ max (mm)	20.23	40.55	25.86	17.55	42.43	36.16					30.46	9.75	0.35	0.182	5.56
	2/3Pmax(kN)	4.70	5.19	5.78	5.13	4.94	4.12					4.98	0.50	0.11	0.743	3.70
	2/3 δ max (mm)	-	-	-	-	-	-					-	-	-	-	-
	Py (kN)	3.52	4.11	4.53	4.01	4.06	3.25					3.91	0.42	0.12	0.720	2.82
	δ y (mm)	2.53	1.98	2.53	1.78	1.97	2.48					2.21	0.31	0.15	1.350	2.99
	Pu (kN)	6.02	6.81	7.39	6.66	6.77	5.20					6.48	0.70	0.12	0.720	4.66
	δ v (mm)	4.32	3.28	4.13	2.96	3.28	3.96					3.66	0.50	0.15	1.350	4.94
	δ u (mm)	20.23	40.55	25.86	17.55	42.43	36.16					30.46	9.75	0.35	0.182	5.56
	K(kN/mm)	1.39	2.08	1.79	2.25	2.06	1.31					1.81	0.35	0.21	0.509	0.92
μ	4.68	12.36	6.26	5.93	12.94	9.13					8.55	-	-	-	-	
評価方法2	tPu (kN)	-	-	-	-	-	-					-	-	-	-	-
	t δ v (mm)	-	-	-	-	-	-					-	-	-	-	-
	K <sub>2</sub> (kN/mm)	-	-	-	-	-	-					-	-	-	-	-

※評価方法1はバイリニア曲線から、評価方法2はトリリニア曲線からの算出による

荷重-変位曲線/写真



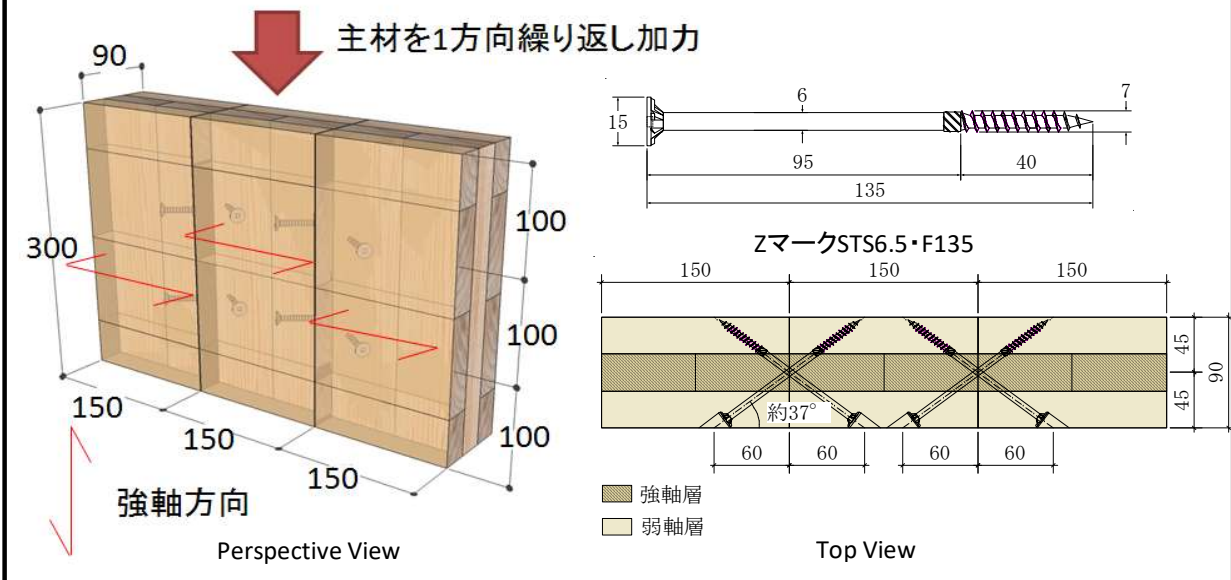
破壊性状  
 ・ビスの破断

特記事項  
 ・δ y, δ vはKを過大評価しないために上限値とした  
 ・片側繰り返し実験であり、先行降伏させないこと

実証事業実施者:一般社団法人 高知県中小建築業協会  
 出典:平成27年度補正林野庁補助事業 CLTを活用した建築物の実証事業 報告書  
 試験機関:高知県立森林技術センター

接合形式	斜めビス接合	接合金物	Zマーク四角穴付きタッピンねじSTS6.5・F135(φ6.5mm、首下長135mm) 2本(接合1箇所あたり)		
接合部位	⑦床(屋根)パネル-床(屋根)パネル 面内せん断				
試験体構成 (材質等)	床パネル	スギ、Mx60-3-3、A種構成、幅はぎ部の接着あり。接着剤:水性高分子一イソシアネート系木材接着剤(JIS K 6806)	密度(g/cm <sup>3</sup> )	含水率(%)	
			0.41	14	
	-	-	-	-	-

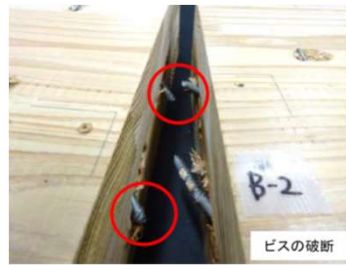
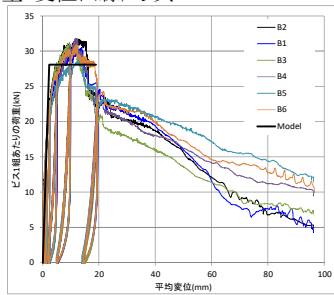
試験体図 金物図 接合具図等



評価モデル	項目	試験体番号										平均値	標準偏差	変動係数	ばらつき係数	5%下限値	
		1	2	3	4	5	6	7	8	9	10						
評価方法1	Pmax(kN)	7.64	7.94	7.82	7.97	7.17	7.73						7.71	0.27	0.04	0.907	6.99
	δ max (mm)	20.35	16.26	15.24	15.89	26.35	19.31						18.90	3.81	0.22	0.486	9.19
	2/3Pmax(kN)	5.09	5.29	5.21	5.31	4.78	5.15						5.14	0.18	0.04	0.907	4.66
	2/3 δ max (mm)	-	-	-	-	-	-						-	-	-	-	-
	Py (kN)	4.50	4.62	4.30	4.41	4.22	4.41						4.41	0.13	0.03	0.930	4.10
	δ y (mm)	1.60	1.42	1.28	1.62	1.48	1.42						1.47	0.12	0.09	1.210	1.78
	Pu (kN)	6.89	7.47	7.17	7.06	6.35	7.15						7.02	0.34	0.05	0.883	6.20
	δ v (mm)	2.45	2.29	2.14	2.60	2.23	2.30						2.34	0.15	0.07	1.164	2.72
	δ u (mm)	20.35	16.26	15.24	15.89	26.35	19.31						18.90	3.81	0.22	0.486	9.19
	K(kN/mm)	2.81	3.26	3.35	2.71	2.85	3.11						3.02	0.24	0.09	0.790	2.38
μ	8.31	7.10	7.12	6.11	11.82	8.40						8.14	-	-	-	-	
評価方法2	tPu (kN)	-	-	-	-	-	-					-	-	-	-	-	
	t δ v (mm)	-	-	-	-	-	-					-	-	-	-	-	
	K <sub>2</sub> (kN/mm)	-	-	-	-	-	-					-	-	-	-	-	

※評価方法1はバイリニア曲線から、評価方法2はトリリニア曲線からの算出による

荷重-変位曲線/写真



破壊性状  
 ・ビスの破断

特記事項  
 ・δ y, δ vはKを過大評価しないために上限値とした  
 ・片側繰り返し実験であり、先行降伏させないこと

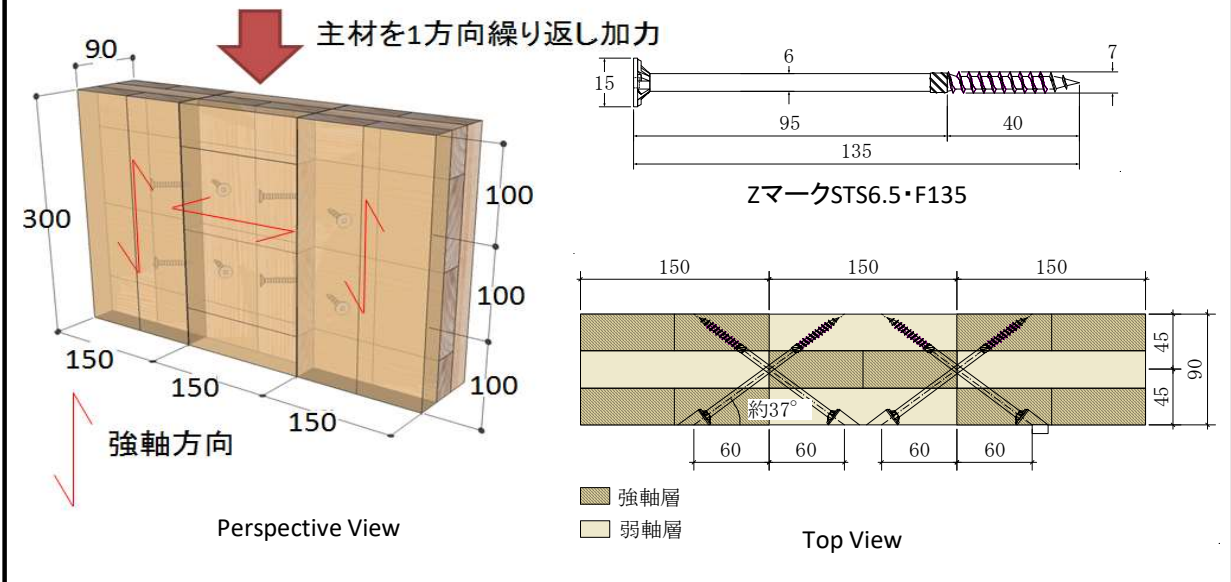
実証事業実施者:一般社団法人 高知県中小建築業協会

出典:平成27年度補正林野庁補助事業 CLTを活用した建築物の実証事業 報告書

試験機関:高知県立森林技術センター

接合形式	斜めビス接合	接合金物	Zマーク四角穴付きタッピンねじSTS6.5・F135(φ6.5mm、首下長135mm) 2本(接合1箇所あたり)	
接合部位	⑦床(屋根)パネル-床(屋根)パネル 面内せん断			
試験体構成(材質等)	床パネル	スギ、Mx60-3-3、A種構成、幅はぎ部の接着あり。接着剤:水性高分子-イソシアネート系木材接着剤(JIS K 6806)	密度(g/cm <sup>3</sup> )	含水率(%)
			0.41	14
	-	-	密度(g/cm <sup>3</sup> )	含水率(%)
			-	-

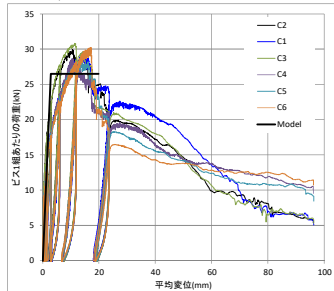
試験体図 金物図 接合具図等



評価モデル	項目	試験体番号										平均値	標準偏差	変動係数	ばらつき係数	5%下限値
		1	2	3	4	5	6	7	8	9	10					
評価方法1	Pmax(kN)	7.37	7.49	7.71	7.17	7.07	7.56					7.40	0.22	0.03	0.930	6.88
	δ max (mm)	23.63	20.61	18.01	17.43	20.06	19.00					19.79	2.04	0.11	0.743	14.70
	2/3Pmax(kN)	4.91	4.99	5.14	4.78	4.71	5.04					4.93	0.15	0.03	0.930	4.58
	2/3 δ max (mm)	-	-	-	-	-	-					-	-	-	-	-
	Py (kN)	4.02	4.21	4.21	3.92	3.62	3.99					4.00	0.20	0.05	0.883	3.53
	δ y (mm)	2.08	1.25	1.28	2.09	1.58	2.16					1.74	0.39	0.24	1.561	2.72
	Pu (kN)	6.49	6.75	7.02	6.45	6.36	6.62					6.62	0.22	0.04	0.907	6.00
	δ v (mm)	3.36	2.01	2.14	3.44	2.78	3.58					2.89	0.63	0.24	1.561	4.50
	δ u (mm)	23.63	20.61	18.01	17.43	20.06	19.00					19.79	2.04	0.11	0.743	14.70
	K(kN/mm)	1.93	3.36	3.28	1.87	2.29	1.85					2.43	0.65	0.29	0.323	0.78
μ	7.03	10.25	8.42	5.07	7.22	5.31					7.22	-	-	-	-	
評価方法2	tPu (kN)	-	-	-	-	-	-					-	-	-	-	-
	t δ v (mm)	-	-	-	-	-	-					-	-	-	-	-
	K <sub>2</sub> (kN/mm)	-	-	-	-	-	-					-	-	-	-	-

※評価方法1はバイリニア曲線から、評価方法2はトリリニア曲線からの算出による

荷重-変位曲線/写真



破壊性状  
 ・ビスの破断

特記事項  
 ・δ y, δ vはKを過大評価しないために上限値とした  
 ・片側繰り返し実験であり、先行降伏させないこと

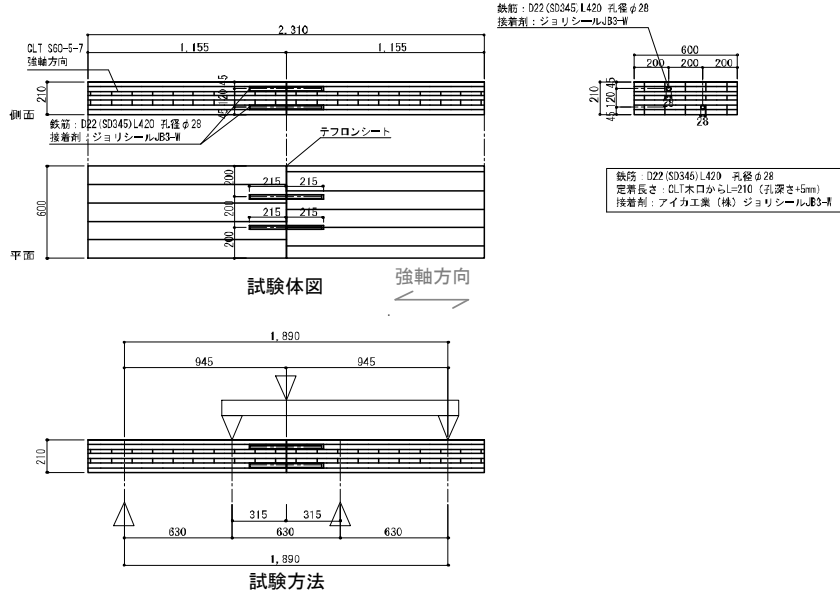
実証事業実施者:一般社団法人 高知県中小建築業協会

出典:平成27年度補正林野庁補助事業 CLTを活用した建築物の実証事業 報告書

試験機関:高知県立森林技術センター

接合形式	GIR接合	接合金物	鉄筋D22(SD345)L420、エポキシ樹脂接着剤(アイカ工業(株) ジョリシールJB3-W)	
接合部位	⑧床(屋根)パネル-床(屋根)パネル 面外せん断			
試験体構成 (材質等)	床(屋根)パネル	スギ、S60-5-7、幅はぎ部の接着、API接着剤:オーシカ ピーアイボンド 5340およびオーシカH-50、厚さ210mm	密度(g/cm3)	含水率(%)
	床(屋根)パネル	スギ、S60-5-7、幅はぎ部の接着、API接着剤:オーシカ ピーアイボンド 5340およびオーシカH-50、厚さ210mm	密度(g/cm3)	含水率(%)

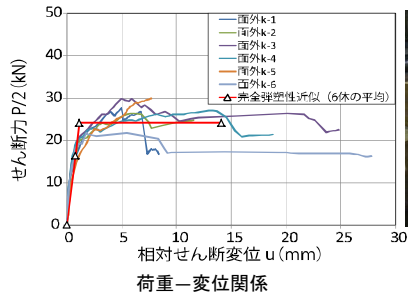
試験体図 金物図 接合具図等



評価モデル	項目	試験体番号										平均値	標準偏差	変動係数	ばらつき係数	5%下限値	
		1	2	3	4	5	6	7	8	9	10						
評価方法1	Pmax(kN)	28.1	26.5	30.1	27.1	29.9	22.3						27.3	2.9	-	-	-
	δ max (mm)	4.37	5.96	6.06	13.15	7.65	1.83						6.50	3.81	-	-	-
	2/3Pmax(kN)	18.7	17.7	20.1	18.1	19.9	14.9						18.2	1.9	0.104	0.76	13.8
	2/3 δ max (mm)	-	-	-	-	-	-						-	-	-	-	-
	Py (kN)	15.5	16.8	17.6	18.6	17.7	12.2						16.4	2.3	0.140	0.67	11.0
	δ y (mm)	0.68	0.79	0.68	0.72	1.35	0.35						0.76	0.33	-	-	-
	Pu (kN)	24.8	24.2	26.1	25.1	26.1	18.8						24.2	2.7	-	-	-
	δ v (mm)	1.10	1.13	1.00	0.97	2.00	0.54						1.12	0.48	-	-	-
	δ u (mm)	6.77	11.55	23.19	15.34	7.65	20.00						14.08	6.65	-	-	-
評価方法2	K(kN/mm)	22.70	21.40	26.00	25.80	13.10	34.70						23.95	7.10	-	-	-
	μ	6.17	10.18	23.16	15.77	3.83	36.91						16.00	12.39	-	-	-
	tPu (kN)	-	-	-	-	-	-						-	-	-	-	-
	t δ v (mm)	-	-	-	-	-	-						-	-	-	-	-
	K <sub>2</sub> (kN/mm)	-	-	-	-	-	-						-	-	-	-	-

※評価方法1はバイリニア曲線から、評価方法2はトリリニア曲線からの算出による

荷重-変位曲線/写真



破壊性状

接合部での床(屋根)パネルの割裂

特記事項

試験結果における荷重は接合具1本あたりの結果。

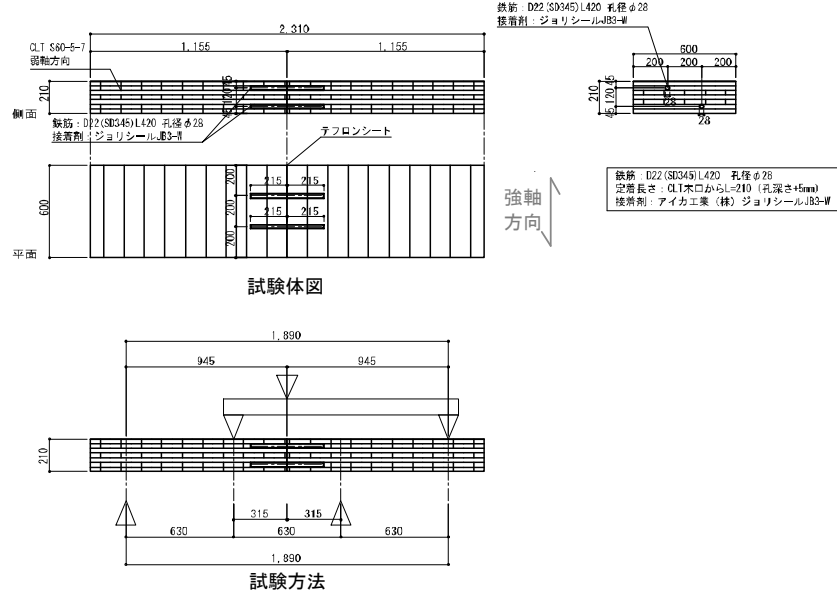
実証事業実施者:株式会社日建設計

出典:平成28年度補正林野庁補助事業 CLT建築物等普及促進事業のうち協議会が取り組む実証的建築支援事業 報告書

試験機関:鹿児島県工業技術センター

接合形式	GIR接合	接合金物	鉄筋D22(SD345)L420、エポキシ樹脂接着剤(アイカ工業(株) ジョリシールJB3-W)	
接合部位	⑧床(屋根)パネル-床(屋根)パネル 面外せん断			
試験体構成 (材質等)	床(屋根)パネル	スギ、S60-5-7、幅はぎ部の接着、API接着剤:オーシカ ピーアイボンド 5340およびオーシカH-50、厚さ210mm	密度(g/cm3)	含水率(%)
	床(屋根)パネル	スギ、S60-5-7、幅はぎ部の接着、API接着剤:オーシカ ピーアイボンド 5340およびオーシカH-50、厚さ210mm	密度(g/cm3)	含水率(%)

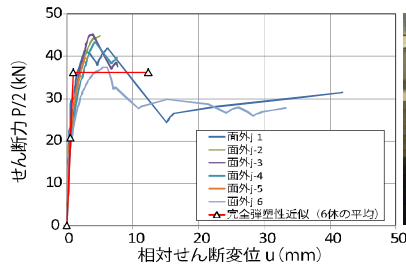
試験体図 金物図 接合具図等



評価モデル	項目	試験体番号										平均値	標準偏差	変動係数	ばらつき係数	5%下限値	
		1	2	3	4	5	6	7	8	9	10						
評価方法1	Pmax(kN)	42.1	44.9	45.6	43.8	39.6	37.6						42.3	3.2	-	-	-
	δ max (mm)	6.33	4.93	4.01	4.27	2.73	5.61						4.65	1.27	-	-	-
	2/3Pmax(kN)	28.0	29.9	30.4	29.2	26.4	25.0						28.2	2.1	0.075	0.83	23.3
	2/3 δ max (mm)	-	-	-	-	-	-						-	-	-	-	-
	Py (kN)	18.7	23.8	20.1	20.6	21.5	20.1						20.8	1.7	0.084	0.80	16.7
	δ y (mm)	0.30	0.73	0.51	0.65	0.50	0.59						0.55	0.15	-	-	-
	Pu (kN)	31.2	40.1	39.6	38.5	34.6	33.2						36.2	3.7	-	-	-
	δ v (mm)	0.51	1.23	1.00	1.21	0.80	0.97						0.95	0.27	-	-	-
	δ u (mm)	41.96	4.93	7.69	7.61	2.98	9.09						12.38	14.66	-	-	-
評価方法2	K(kN/mm)	61.70	32.60	39.60	31.90	43.10	34.20						40.52	11.20	-	-	-
	μ	82.89	4.00	7.69	6.30	3.71	9.35						18.99	31.38	-	-	-
	tPu (kN)	-	-	-	-	-	-						-	-	-	-	-
	t δ v (mm)	-	-	-	-	-	-						-	-	-	-	-
K <sub>2</sub> (kN/mm)	-	-	-	-	-	-						-	-	-	-	-	

※評価方法1はバイリニア曲線から、評価方法2はトリリニア曲線からの算出による

荷重-変位曲線/写真



試験終了時写真

破壊性状

接合部での床(屋根)パネルの割裂

特記事項

試験結果における荷重は接合具1本あたりの結果。

実証事業実施者:株式会社日建設計

出典:平成28年度補正林野庁補助事業 CLT建築物等普及促進事業のうち協議会が取り組む実証的建築支援事業 報告書

試験機関:鹿児島県工業技術センター

⑨床(屋根)パネル-床(屋根)パネル 引張  
 分類:TB-2  
 09T-2018\_42

接合形式	長ビス接合	接合金物	長ビス RAPID®Fullthread φ12.0×200 (schmid社製)	
接合部位	⑨床(屋根)パネル-床(屋根)パネル 引張			
試験体構成 (材質等)	床(屋根)パネル	スギ、Mx60-5-7、幅はぎ部の接着なし、接着剤:水性高分子イソシアネート系、厚さ210mm	密度(g/cm3)	含水率(%)
	床(屋根)パネル	スギ、Mx60-5-7、幅はぎ部の接着なし、接着剤:水性高分子イソシアネート系、厚さ210mm	0.41~0.42	7.5~11.0
			0.41~0.42	8.0~11.0

試験体図 金物図 接合具図等

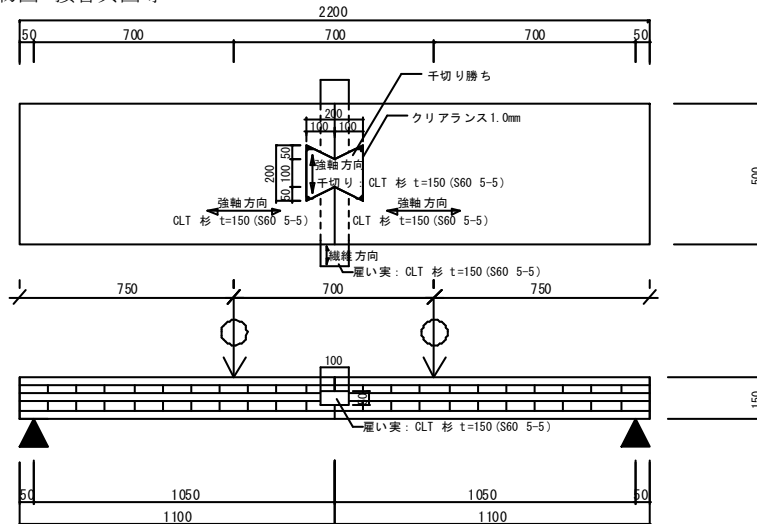
評価モデル	項目	試験体番号										平均値	標準偏差	変動係数	ばらつき係数	5%下限値	
		1	2	3	4	5	6	7	8	9	10						
評価方法1	Pmax(kN)	88.3	85.9	86.8	79.6	85.8	85.3						85.3	2.99	-	-	-
	δ max (mm)	27.01	23.62	20.99	35.54	22.97	22.09						25.37	5.38	-	-	-
	2/3Pmax(kN)	58.9	57.3	57.8	53.1	57.2	56.9						56.9	1.99	0.035	0.918	52.1
	2/3 δ max (mm)	-	-	-	-	-	-						-	-	-	-	-
	Py (kN)	42.9	44.2	36.9	35.6	40.0	38.6						39.7	3.36	0.084	0.803	31.8
	δ y (mm)	7.52	8.29	6.60	6.47	5.74	6.17						6.80	0.94	-	-	-
	Pu (kN)	82.8	81.4	76.9	76.0	79.8	76.9						79.0	2.76	0.035	0.918	72.4
	δ v (mm)	14.50	15.26	13.76	13.81	11.44	12.28						13.51	1.41	-	-	-
	δ u (mm)	60.82	54.13	45.56	53.51	57.29	46.28						52.93	6.03	-	-	-
	K(kN/mm)	5.7	5.3	5.6	5.5	7.0	6.3						5.9	0.62	-	-	-
μ	4.19	3.55	3.31	3.87	5.01	3.77						3.95	0.60	-	-	-	
評価方法2	tPu (kN)	-	-	-	-	-	-					-	-	-	-	-	
	t δ v (mm)	-	-	-	-	-	-					-	-	-	-	-	
	K <sub>2</sub> (kN/mm)	-	-	-	-	-	-					-	-	-	-	-	

※評価方法1はバイリニア曲線から、評価方法2はトリリニア曲線からの算出による

<p>荷重-変位曲線/写真</p> <p>荷重-変位関係</p>	<p>試験終了時写真</p>	<p>破壊性状</p> <ul style="list-style-type: none"> <li>・ビス頭のめり込み</li> <li>・床(屋根)パネル端部の割裂</li> </ul>
<p>実証事業実施者: 松栄建設株式会社              出典: 平成28年度補正林野庁補助事業 CLT建築物等普及促進事業のうち協議会が取り組む実証的建築支援事業 報告書              試験機関: ハウスプラス確認検査株式会社</p>		<p>特記事項</p>

接合形式	嵌合接合	接合金物	-	
接合部位	⑩床(屋根)パネル-床(屋根)パネル 面外曲げ			
試験体構成 (材質等)	屋根パネル	CLT:杉 S60 5-5(t=150mm) 巾はぎ接着なし	密度(g/cm <sup>3</sup> )	含水率(%)
			378.9	-
	千切り	CLT:杉 S60 5-5(t=150mm) 巾はぎ接着なし	密度(g/cm <sup>3</sup> )	含水率(%)
			378.9	-
	雇い実(シアキー)	CLT:杉 S60 5-5(t=150mm) 巾はぎ接着なし	密度(g/cm <sup>3</sup> )	含水率(%)
			378.9	-

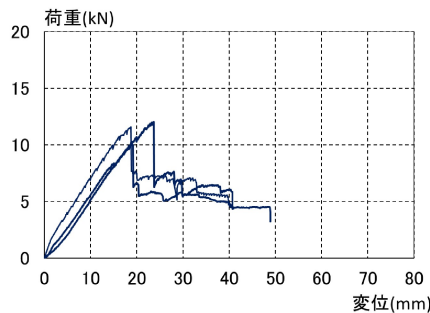
試験体図 金物図 接合金物図等



評価モデル	項目	試験体番号										平均値	標準偏差	変動係数	ばらつき係数	5%下限値
		1	2	3	4	5	6	7	8	9	10					
評価方法1	Pmax(kN)	12.05	11.36	12.88								12.10	0.62			
	δ max (mm)	31.56	24.33	25.62								27.17	3.15			
	2/3Pmax(kN)	8.03	7.57	8.59								8.06	0.41	0.051	0.8	6.8
	2/3 δ max (mm)	19.27	13.70	13.86								15.61	2.59			
	Py (kN)	10.65	6.88	5.85								7.79	2.06	0.265	0.2	1.3
	δ y (mm)	25.99	12.16	8.12								15.42	7.65			
	Pu (kN)	11.10	12.04	11.15								11.43	0.43	0.038	0.9	10.1
	δ v (mm)	27.10	21.29	15.47								21.29	4.75			
	δ u (mm)	31.56	24.51	25.62								27.23	3.09			
評価方法2	K(kN/mm)	0.41	0.57	0.72							0.57	0.13	0.225	0.3	0.2	
	μ	1.16	1.15	1.66							1.32	0.24				
	tPu (kN)															
	t δ v (mm)															
	K <sub>2</sub> (kN/mm)															

※評価方法1はバイリニア曲線から、評価方法2はトリリニア曲線からの算出による

荷重-変位曲線/写真



破壊性状  
 千切りは繊維方向に割裂、雇い実(シアキー)周辺のCLTの割裂

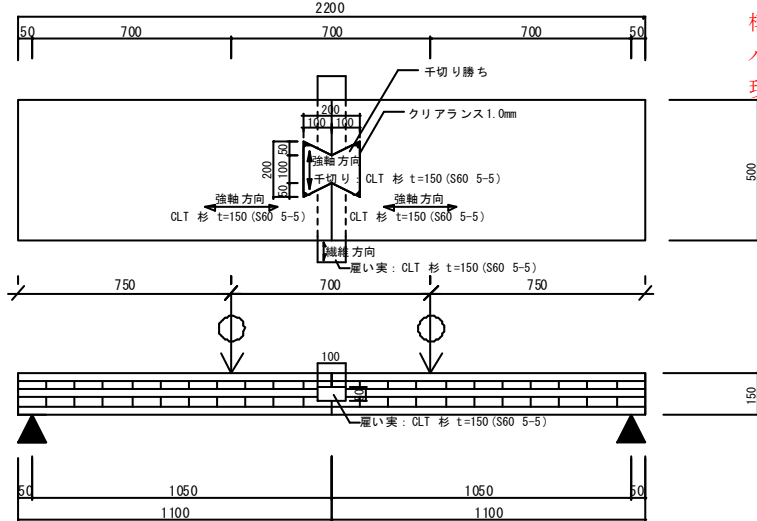
特記事項

実証事業実施者:  
 出典:  
 試験機関: 大分大学



接合形式	嵌合接合+接着接合	接合金物	-	
接合部位	⑩床(屋根)パネル-床(屋根)パネル 面外曲げ			
試験体構成 (材質等)	屋根パネル	CLT:杉 S60 5-5(t=150mm) 巾はぎ接着なし	密度(g/cm <sup>3</sup> )	含水率(%)
			378.9	-
	千切り	CLT:杉 S60 5-5(t=150mm) 巾はぎ接着なし	密度(g/cm <sup>3</sup> )	含水率(%)
			378.9	-
	雇い実(シアキー)	CLT:杉 S60 5-5(t=150mm) 巾はぎ接着なし	密度(g/cm <sup>3</sup> )	含水率(%)
			378.9	-

試験体図・金物図 接合具図等

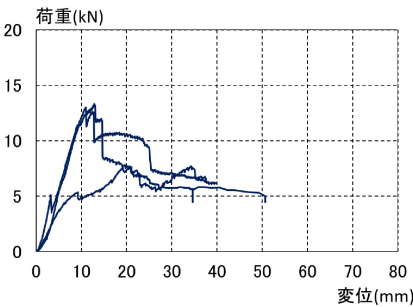


構造用接着剤:  
 パネルボンドKU(コニシ)  
 現場でコーキングガンを使い波型に直塗り

評価モデル	項目	試験体番号										平均値	標準偏差	変動係数	ばらつき係数	5%下限値
		1	2	3	4	5	6	7	8	9	10					
評価方法1	Pmax(kN)	13.73	13.30	7.70								11.58	2.75			
	δ max (mm)	12.38	12.29	47.00								23.89	16.34			
	2/3Pmax(kN)	9.15	8.87	5.13								7.72	1.83	0.237	0.3	1.9
	2/3 δ max (mm)	7.86	5.90	15.03								9.59	3.93			
	Py (kN)	5.83	6.90	4.38								5.70	1.03	0.181	0.4	2.4
	δ y (mm)	4.22	4.44	6.93								5.20	1.23			
	Pu (kN)	11.78	12.45	6.34								10.19	2.74	0.269	0.2	1.6
	δ v (mm)	8.52	8.01	10.03								8.85	0.86			
	δ u (mm)	29.78	14.64	55.35								33.25	16.80			
評価方法2	K(kN/mm)	1.38	1.55	0.63								1.19	0.40	0.337	(0.1)	(0.1)
	μ	3.50	1.83	5.52								3.61	1.51			
	tPu (kN)															
	t δ v (mm)															
	K <sub>2</sub> (kN/mm)															

※評価方法1はバイリニア曲線から、評価方法2はトリリニア曲線からの算出による

荷重-変位曲線/写真



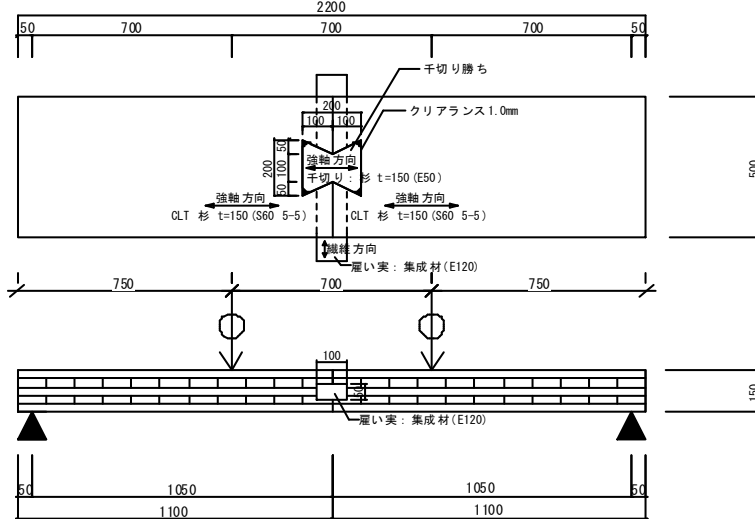
破壊性状  
 千切りは繊維方向に割裂、雇い実(シアキー)周辺のCLTの割裂

特記事項  
 接着性能は剛性向上のためであり、曲げ耐力には期待させない。

実証事業実施者:  
 出典:  
 試験機関: 大分大学

接合形式	嵌合接合+接着接合	接合金物	-	
接合部位	⑩床(屋根)パネル-床(屋根)パネル 面外曲げ			
試験体構成 (材質等)	屋根パネル	CLT:杉 S60 5-5(t=150mm) 巾はぎ接着なし	密度(g/cm <sup>3</sup> )	含水率(%)
			378.9	-
	千切り	CLT:杉 S60 5-5(t=150mm) 巾はぎ接着なし	密度(g/cm <sup>3</sup> )	含水率(%)
			378.9	-
	雇い実(シアキー)	集成材 E120(t=50mm)	密度(g/cm <sup>3</sup> )	含水率(%)
			-	-

試験体図 金物図 接合具図等



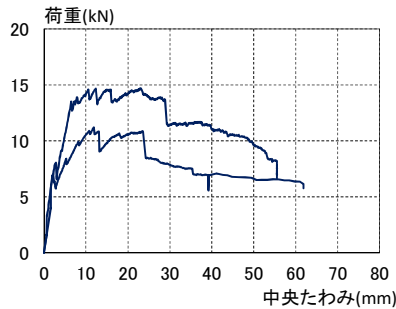
構造用接着剤:  
 パネルボンドKU(コニシ)  
 現場でコーキングガンを使い波型に直塗り!

CLT-bond'-1および2詳細図

評価モデル	項目	試験体番号										平均値	標準偏差	変動係数	ばらつき係数	5%下限値
		1	2	3	4	5	6	7	8	9	10					
評価方法1	Pmax(kN)	11.21	14.71									13.0	1.75			
	δ max (mm)	11.84	22.98									17.4	5.57			
	2/3Pmax(kN)	7.47	9.81									8.6	1.17	0.135		★3
	2/3 δ max (mm)	4.45	4.58									4.5	0.07			
	Py (kN)	7.47	6.80									7.1	0.34	0.047		★3
	δ y (mm)	2.77	1.83									2.3	0.47			
	Pu (kN)	10.77	13.51									12.1	1.37	0.113		★3
	δ v (mm)	4.43	1.90									3.2	1.26			
	δ u (mm)	23.58	28.81									26.2	2.62			
評価方法2	K(kN/mm)	1.69	3.57									2.6	0.94	0.359		★3
	μ	3.69	7.62									5.7	1.96			
	tPu (kN)															
	t δ v (mm)															
	K <sub>0</sub> (kN/mm)															

※評価方法1はバイリニア曲線から、評価方法2はトリリニア曲線からの算出による

荷重-変位曲線/写真



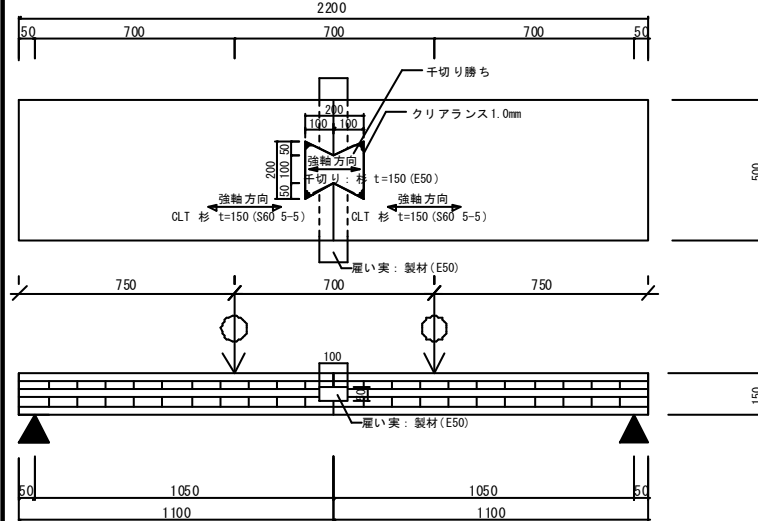
破壊性状  
 千切りは引掛り部分のせん断破壊、雇い実(シアキー)は弱軸層に沿った割裂

特記事項  
 ★3:有効なデータが2つのため、算出不可。  
 接着性能は剛性向上のためであり、曲げ耐力には期待させない。

実証事業実施者:  
 出典:  
 試験機関:大分大学

接合形式	嵌合接合+接着接合	接合金物	-	
接合部位	⑩床(屋根)パネル-床(屋根)パネル 面外曲げ			
試験体構成 (材質等)	屋根パネル	CLT:杉 S60 5-5(t=150mm) 巾はぎ接着なし	密度(g/cm <sup>3</sup> )	含水率(%)
			378.9	-
	千切り	CLT:杉 S60 5-5(t=150mm) 巾はぎ接着なし	密度(g/cm <sup>3</sup> )	含水率(%)
			378.9	-
	雇い実(シアキー)	製材 杉 E50(t=50mm)	密度(g/cm <sup>3</sup> )	含水率(%)
			-	-

試験体図 金物図 接合具図等



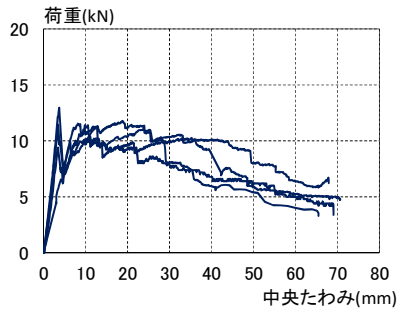
構造用接着剤:  
 パネルボンドKU(コニシ)  
 現場でコーキングガンを使い波型に直塗り

CLT-bond'-3~6詳細図

評価モデル	項目	試験体番号										平均値	標準偏差	変動係数	ばらつき係数	5%下限値	
		1	2	3	4	5	6	7	8	9	10						
評価方法1	Pmax(kN)			11.25	11.78	13.60	12.97						12.4	0.93			
	δ max (mm)			12.82	19.07	9.89	3.85						11.4	5.48			
	2/3Pmax(kN)			7.50	7.85	9.07	8.65						8.3	0.62	0.075	0.80	6.6
	2/3 δ max (mm)			5.66	2.60	2.90	2.67						3.5	1.28			
	Py (kN)			7.18	★1	11.53	★1						9.4	2.18	0.233		★3
	δ y (mm)			4.95	★1	3.40	★1						4.2	0.78			
	Pu (kN)			10.19	10.82	11.75	★2						10.9	0.64	0.059	0.81	8.9
	δ v (mm)			5.34	★1	3.43	★1						4.4	0.96			
	δ u (mm)			49.52	29.25	22.14	★2						33.6	11.60			
	K(kN/mm)			1.34	2.79	3.37	2.98						2.6	0.76	0.292	0.22	0.6
μ			6.54	7.55	6.34	★2						6.8	0.53				
評価方法2	tPu (kN)																
	t δ v (mm)																
	K <sub>2</sub> (kN/mm)																

※評価方法1はバイリニア曲線から、評価方法2はトリリニア曲線からの算出による

荷重-変位曲線/写真



破壊性状  
 千切りは引っ掛かり部分のせん断破壊、雇い実(シアキー)は弱軸層に沿った割裂

特記事項  
 ★1: 初期部分が下に凸のため、算出不能。★2: 最初の荷重低下が大きいため台形置換不可。★3: 有効なデータが2つのため、算出不能。  
 接着性能は剛性向上のためであり、曲げ耐力には期待させない。

実証事業実施者:  
 出典:  
 試験機関: 大分大学

⑩床(屋根)パネル-床(屋根)パネル 面外曲げ  
 分類:MH-1  
 10M-2021\_99

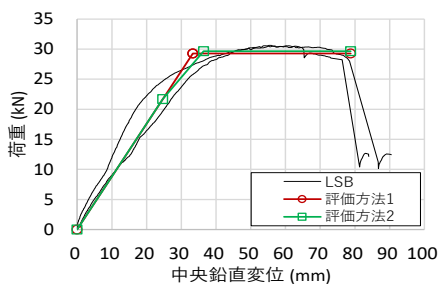
接合形式	LSB接合	接合金物	LSB(SWCH45K):4本(外径φ19、片側M16雌ねじ、全長500mm)、カブラー(S45C):4個(外径φ27、片側M16・片側M12雌ねじ)+取付ボルトM12(SCM435):4本+鋼板組立金物(SN400B):端部PL-19・側面PL-9	
接合部位	屋根パネル-屋根パネル(山型) 面外曲げ			
試験体構成(材質等)	CLT	ヒノキ、S90-5-5、A種構成、幅はぎ部の接着なし。接着剤:水性高分子-イソシアネート系木材接着剤(JIS K 6806)	密度(g/cm <sup>3</sup> )	含水率(%)
			密度(g/cm <sup>3</sup> )	含水率(%)

試験体図 金物図 接合金具図等

評価モデル	項目	試験体番号										平均値	標準偏差	変動係数	ばらつき係数	5%下限値
		1	2	3	4	5	6	7	8	9	10					
評価方法1	Pmax(kN)	30.56	30.64									30.60	0.04	-	-	-
	δ max (mm)	60.20	55.70									57.95	2.25	-	-	-
	2/3Pmax(kN)	20.37	20.42									20.40	0.02	0.001	-	-
	2/3 δ max (mm)	40.13	37.13									38.63	1.50	-	-	-
	Py (kN)	21.69	27.16									24.43	2.73	0.112	-	-
	δ y (mm)	19.07	36.18									27.63	8.56	-	-	-
	Pu (kN)	29.28	30.71									29.99	0.71	0.024	-	-
	δ v (mm)	25.74	40.91									33.32	7.58	-	-	-
	δ u (mm)	80.21	77.35									78.78	1.43	0.018	-	-
評価方法2	K(kN/mm)	1.14	0.75									0.94	0.19	-	-	-
	μ	3.12	1.89									2.50	0.61	-	-	-
	tPu (kN)	29.67	30.73									30.20	0.53	0.018	-	-
	t δ v (mm)	31.43	41.44									36.44	5.01	-	-	-
	K <sub>2</sub> (kN/mm)	0.65	0.68									0.66	0.02	-	-	-

※評価方法1はバイリニア曲線から、評価方法2はトリリニア曲線からの算出による

荷重-変位曲線/写真



破壊性状

- 取付けボルトの引張破断

特記事項

- 試験体2体のため 5%下限値の記載は省略する。
- 左バイリニア、トリリニア曲線におけるPy、Pu、tPuは試験値の最小値を用いている。

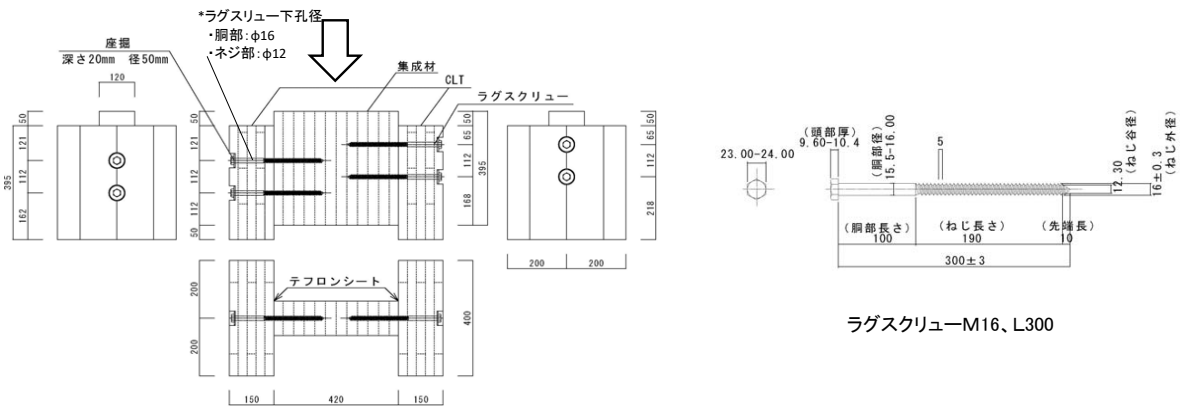
実証事業実施者: 南予森林組合

出典: 令和元年度補正林野庁補助事業 木材製品の消費拡大対策のうちCLT建築実証支援事業 CLT建築実証事業報告書、木構造振興株式会社・公益財団法人日本住宅・木材技術センター

試験機関: 愛媛県農林水産研究所・林業研究センター

接合形式	LSB接合	接合金物	ラグスクリュー M16、L300 ・材質:SWRCH10A 相当(JISG3507)	
接合部位	⑪床(屋根)パネル-梁材 せん断			
試験体構成 (材質等)	床(屋根)パネル	CLT: スギ、Mx60、5層5プライ、厚150mm(ラナ厚30mm)、幅はぎ無し、接着剤:水性高分子イソシアネート系樹脂接着剤	密度(g/cm <sup>3</sup> )	含水率(%)
	梁材	集成材: カラマツ、E105-F300	0.43	10.8
			密度(g/cm <sup>3</sup> )	含水率(%)
			0.57	12.5

試験体図 金物図 接合具図等

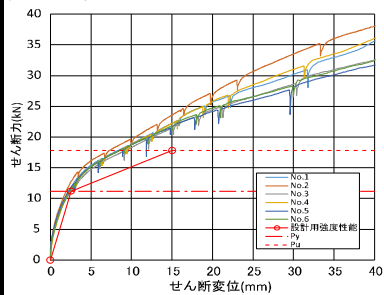


試験体図

評価モデル	項目	試験体番号										平均値	標準偏差	変動係数	ばらつき係数	5%下限値
		1	2	3	4	5	6	7	8	9	10					
評価方法1	Pmax(kN)	22.2	23.6	21.4	22.2	21.7	21.8					22.2	0.77	0.03	-	-
	δ max (mm)	15.0	15.0	15.0	15.0	15.0	15.0					15.0	0.00	0.00	-	-
	2/3Pmax(kN)	14.8	15.7	14.3	14.8	14.5	14.5					14.8	0.52	0.03	-	-
	2/3 δ max (mm)	-	-	-	-	-	-					-	-	-	-	-
	Py (kN)	12.2	12.8	11.6	12.1	11.9	12.0					12.1	0.40	0.03	0.92	11.2
	δ y (mm)	2.1	2.0	2.1	2.2	1.9	2.1					2.1	0.10	0.05	-	-
	Pu (kN)	18.8	19.6	18.3	18.7	18.5	18.7					18.8	0.45	0.02	0.94	17.7
	δ v (mm)	4.2	3.9	4.4	4.4	4.0	4.4					4.22	0.22	0.05	-	-
	δ u (mm)	15.0	15.0	15.0	15.0	15.0	15.0					15.0	0.00	0.00	-	-
	K(kN/mm)	4.47	4.97	4.14	4.29	4.57	4.25					4.45	0.30	0.07	-	-
μ	3.55	3.81	3.40	3.44	3.72	3.41					3.56	0.17	0.05	-	-	
評価方法2	tPu (kN)	-	-	-	-	-	-					-	-	-	-	-
	t δ v (mm)	-	-	-	-	-	-					-	-	-	-	-
	K <sub>2</sub> (kN/mm)	-	-	-	-	-	-					-	-	-	-	-

※評価方法1はバイリニア曲線から、評価方法2はトリリニア曲線からの算出による

荷重-変位曲線/写真



(解体時にラグスクリューが破断)



ラグスクリューの変形状況



CLTのめり込みおよびラグスクリューの変形状況

破壊性状

・ラグスクリューの曲がりと集成材接合界面のめり込み

特記事項

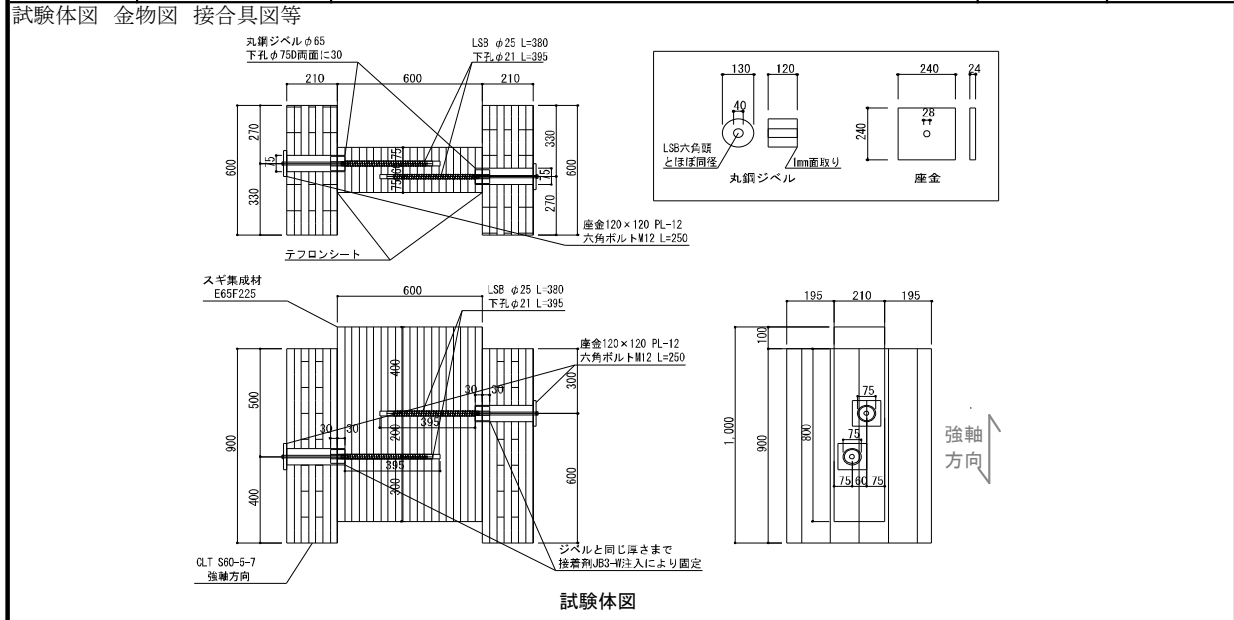
・試験結果は、ラグスクリュー1本当たりの結果。  
・加力は1方向の繰り返し加力  
(合成梁のせん断キーに使用)

実証事業実施者: (株)オノツカ (株)木質環境建築

出典: AUM社屋増築工事の設計及び部材性能実証(平成28・29年度 協議会が取り組む実証的建築支援事業)

試験機関: 福島県林業研究センター

接合形式	LSB接合	接合金物	LSB φ 25 L=380、丸鋼ジベル φ 65	
接合部位	⑪床(屋根)パネル-梁材			
試験体構成 (材質等)	床(屋根)パネル	スギ、S60-5-7、幅はぎ部の接着、API接着剤:オーシカ ピーアイポイント5340およびオーシカH-50、厚さ210mm	密度(g/cm <sup>3</sup> )	含水率(%)
	梁	スギ集成材E65F225、210×600	密度(g/cm <sup>3</sup> )	含水率(%)



評価モデル	項目	試験体番号										平均値	標準偏差	変動係数	ばらつき係数	5%下限値
		1	2	3	4	5	6	7	8	9	10					
評価方法1	Pmax(kN)	64.95	62.32	63.73	64.48	61.46	69.90					64.47	2.96	-	-	-
	δ max (mm)	3.33	2.49	2.49	2.23	3.11	2.54					2.70	0.42	-	-	-
	2/3Pmax(kN)	43.30	41.54	42.49	42.98	40.97	46.60					42.98	1.98	0.046	0.89	38.37
	2/3 δ max (mm)	-	-	-	-	-	-					-	-	-	-	-
	Py (kN)	36.10	30.97	34.44	31.82	31.87	36.09					33.55	2.29	0.1	0.84	28.2
	δ y (mm)	0.59	0.40	0.52	0.42	0.37	0.43					0.46	0.08	-	-	-
	Pu (kN)	56.98	58.32	55.91	56.23	53.95	64.88					57.71	3.79	-	-	-
	δ v (mm)	0.94	0.75	0.84	0.73	0.63	0.78					0.78	0.10	-	-	-
	δ u (mm)	18.76	11.26	15.57	17.18	14.57	12.47					14.97	2.82	-	-	-
	K(kN/mm)	60.67	77.93	66.42	76.59	84.98	83.44					75.01	9.60	-	-	-
μ	19.98	15.05	18.50	23.41	22.95	16.03					19.32	3.47	-	-	-	
評価方法2	tPu (kN)	-	-	-	-	-	-					-	-	-	-	-
	t δ v (mm)	-	-	-	-	-	-					-	-	-	-	-
	K <sub>2</sub> (kN/mm)	-	-	-	-	-	-					-	-	-	-	-

※評価方法1はバイリニア曲線から、評価方法2はトリリニア曲線からの算出による

荷重-変位曲線/写真

1本あたりのせん断耐力P (kN)

相対せん断変位 u (mm)

荷重-変位関係

試験終了時写真

座金側

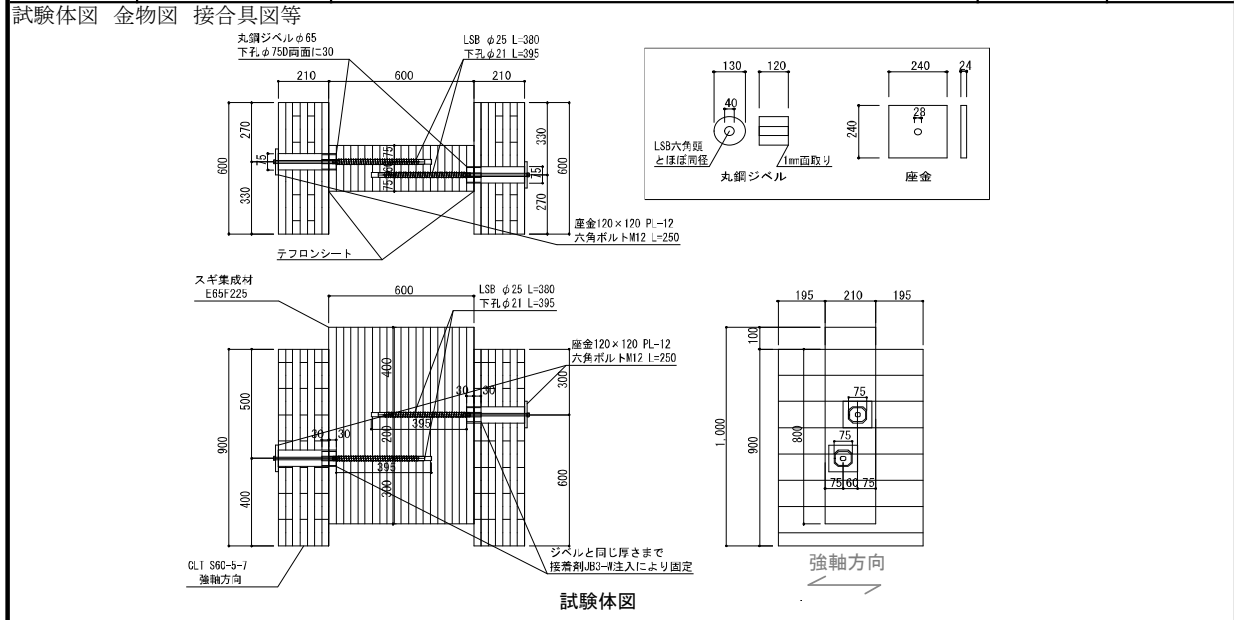
ジベル側

破壊性状  
ジベルの木へのめり込み

特記事項  
なし

実証事業実施者:株式会社日建設計  
出典:平成28年度補正林野庁補助事業 CLT建築物等普及促進事業のうち協議会が取り組む実証的建築支援事業 報告書  
試験機関:鹿児島県工業技術センター

接合形式	LSB接合	接合金物	LSB φ 25 L=380、丸鋼ジベル φ 65	
接合部位	⑪床(屋根)パネル-梁材			
試験体構成 (材質等)	床(屋根)パネル	スギ、S60-5-7、幅はぎ部の接着、API接着剤:オーシカ ピーアイポイント5340およびオーシカH-50、厚さ210mm	密度(g/cm <sup>3</sup> )	含水率(%)
	梁	スギ集成材E65F225、210×600	密度(g/cm <sup>3</sup> )	含水率(%)



評価モデル	項目	試験体番号										平均値	標準偏差	変動係数	ばらつき係数	5%下限値
		1	2	3	4	5	6	7	8	9	10					
評価方法1	Pmax(kN)	49.38	50.98	49.58	48.56	44.22	50.50					48.87	2.43	-	-	-
	δ max (mm)	3.05	2.79	3.42	3.02	16.63	2.59					5.25	5.58	-	-	-
	2/3Pmax(kN)	32.92	33.99	33.05	32.38	29.48	33.67					32.58	1.62	0.05	0.88	28.79
	2/3 δ max (mm)	-	-	-	-	-	-					-	-	-	-	-
	Py (kN)	26.00	26.72	24.40	24.64	22.59	26.58					25.16	1.59	0.063	0.85	21.45
	δ y (mm)	0.57	0.59	0.42	0.47	0.52	0.50					0.51	0.07	-	-	-
	Pu (kN)	43.46	43.83	42.76	46.77	41.42	44.61					43.81	1.81	-	-	-
	δ v (mm)	0.96	0.98	0.73	0.89	0.94	0.84					0.89	0.09	-	-	-
	δ u (mm)	23.96	23.83	32.95	33.84	21.50	27.05					27.19	5.13	-	-	-
	K(kN/mm)	45.26	44.94	58.78	52.48	43.85	53.00					49.72	5.96	-	-	-
μ	24.95	24.43	45.29	37.97	22.76	32.14					31.26	8.96	-	-	-	
評価方法2	tPu (kN)	-	-	-	-	-	-					-	-	-	-	-
	t δ v (mm)	-	-	-	-	-	-					-	-	-	-	-
	K <sub>2</sub> (kN/mm)	-	-	-	-	-	-					-	-	-	-	-

※評価方法1はバイリニア曲線から、評価方法2はトリリニア曲線からの算出による

荷重-変位曲線/写真

荷重-変位関係

破壊性状  
ジベルの木へのめり込み

試験終了時写真

特記事項  
なし

実証事業実施者:株式会社日建設計  
 出典:平成28年度補正林野庁補助事業 CLT建築物等普及促進事業のうち協議会が取り組む実証的建築支援事業 報告書  
 試験機関:鹿児島県工業技術センター

①床(屋根)パネルー梁材 せん断  
 分類:SG-1  
 11S-2017\_53

接合形式	長ビス接合	接合金物	SWCH22A相当(JIS G 3507-2) PX8-260(ねじ径8.0mm 長さ260mm) 商品名:パネルトX(シネジック株)			
接合部位	①床(屋根)パネルー梁材 せん断					
試験体構成(材質等)	屋根パネル	スギ、Mx60-5-5、A種構成、幅はぎ部の接着なし。接着剤:水性高分子-イソシアネート系木材接着剤(JIS K 6806)、厚さ150mm			密度(g/cm <sup>3</sup> )	含水率(%)
	集成材	RW、対称異等級構成集成材E105-F300、150×360			0.42	6.5~14.0
					密度(g/cm <sup>3</sup> )	含水率(%)
					0.50	17.5~24.0

試験体図 金物図 接合金物等

サイズ	L
110	110±1.75
140	140±2.00
170	170±2.00
200	200±2.30
230	230±2.30
260	260±2.60
290	290±2.60
320	320±2.85

UNIT:mm

品番	B	H	h	P <sub>max</sub>	D1
PX8-L	9.70~10.00	9.00~10.00	6.20~6.70	7.00	7.75~8.10

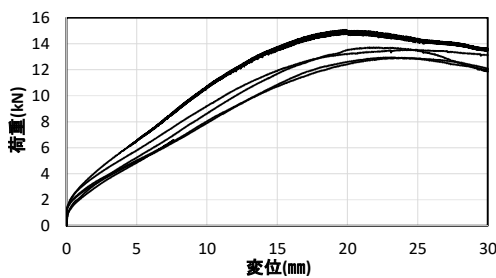
UNIT:mm

試験体図

評価モデル	項目	試験体番号										平均値	標準偏差	変動係数	ばらつき係数	5%下限値	
		1	2	3	4	5	6	7	8	9	10						
評価方法1	Pmax(kN)	12.93	12.90	13.53	15.08	13.70	13.31						13.57	-	-	-	-
	δ max (mm)	22.80	23.79	24.49	19.88	21.61	21.78						22.39	-	-	-	-
	2/3Pmax(kN)	8.62	8.60	9.02	10.05	9.13	8.87						9.05	0.54	0.06	0.86	7.80
	2/3 δ max (mm)	-	-	-	-	-	-						-	-	-	-	-
	Py (kN)	6.24	6.68	6.77	7.90	7.11	8.24						7.16	0.77	0.11	0.75	5.37
	δ y (mm)	7.33	7.92	6.42	6.64	7.81	9.89						7.67	1.25	-	-	-
	Pu (kN)	12.45	12.43	12.92	14.25	13.04	13.03						13.02	0.66	0.05	0.88	11.47
	δ v (mm)	14.62	14.73	12.26	11.98	14.32	15.65						13.93	1.47	-	-	-
	δ u (mm)	30.00	30.00	30.00	30.00	30.00	30.00						30.00	0.00	-	-	-
	K(kN/mm)	0.85	0.84	1.05	1.19	0.91	0.83						0.95	0.14	-	-	-
μ	2.05	2.04	2.45	2.50	2.09	1.92						2.18	0.24	-	-	-	
評価方法2	tPu (kN)	-	-	-	-	-	-					-	-	-	-	-	
	t δ v (mm)	-	-	-	-	-	-					-	-	-	-	-	
	K <sub>2</sub> (kN/mm)	-	-	-	-	-	-					-	-	-	-	-	

※評価方法1はバイリニア曲線から、評価方法2はトリリニア曲線からの算出による

荷重-変位曲線/写真



破壊性状  
 ビスの変形、ビス頭めりこみ、ビス廻りの木材めりこみ

特記事項

実証事業実施者: ナイス株式会社

出典: 平成26年度林野庁補助事業 CLT等新たな製品・技術活用建築物実証事業 報告書

試験機関: シネジック株式会社



①床(屋根)パネル-梁材 せん断  
 分類:SG-1  
 11S-2017\_54

接合形式	長ビス接合	接合金物	SWCH22A相当(JIS G 3507-2) PX8-320(ねじ径8.0mm 長さ320mm) 商品名:パネルトX(シネジック株)
接合部位	①床(屋根)パネル-梁材 せん断		
試験体構成 (材質等)	床パネル	スギ、Mx60-7-7、A種構成、幅はぎ部の接着なし。接着剤:水性高分子-イソシアネート系木材接着剤(JIS K 6806)、厚さ210mm	密度(g/cm3) 0.40 含水率(%) 7.0~14.0
	集成梁	RW、対称異等級構成集成材E105-F300、150×360	密度(g/cm3) 0.51 含水率(%) 19.5~28.0

試験体図 金物図 接合具図等

サイズ	L
110	110±1.75
140	140±2.00
170	170±2.00
200	200±2.30
230	230±2.30
260	260±2.60
290	290±2.60
320	320±2.85

品番: PX8-L  
 B: 9.70~10.00, H: 9.00~10.00, h: 6.20~6.70, Pmax: 7.00, D1: 7.75~8.10  
 UNIT: mm

評価モデル	項目	試験体番号										平均値	標準偏差	変動係数	ばらつき係数	5%下限値	
		1	2	3	4	5	6	7	8	9	10						
評価方法1	Pmax(kN)	11.45	12.92	14.22	13.29	13.25	12.69						12.97	-	-	-	-
	δ max (mm)	17.26	20.67	19.60	21.77	18.32	20.15						19.63	-	-	-	-
	2/3Pmax(kN)	7.63	8.61	9.48	8.86	8.83	8.46						8.65	0.61	0.07	0.84	7.23
	2/3 δ max (mm)	-	-	-	-	-	-						-	-	-	-	-
	Py (kN)	5.18	5.66	7.11	6.34	6.36	6.07						6.12	0.66	0.11	0.75	4.58
	δ y (mm)	3.76	5.34	5.39	6.40	4.34	5.39						5.10	0.93	-	-	-
	Pu (kN)	10.26	11.78	13.16	12.61	12.20	11.96						12.00	0.98	0.08	0.81	9.69
	δ v (mm)	7.44	11.12	9.98	12.73	8.33	10.61						10.04	1.92	-	-	-
	δ u (mm)	30.00	30.00	30.00	30.00	30.00	30.00						30.00	0.00	-	-	-
	K(kN/mm)	1.38	1.06	1.32	0.99	1.46	1.13						1.22	0.19	-	-	-
μ	4.04	2.70	3.00	2.36	3.60	2.83						3.09	0.62	-	-	-	
評価方法2	tPu (kN)	-	-	-	-	-	-					-	-	-	-	-	
	t δ v (mm)	-	-	-	-	-	-					-	-	-	-	-	
	K <sub>2</sub> (kN/mm)	-	-	-	-	-	-					-	-	-	-	-	

※評価方法1はバイリニア曲線から、評価方法2はトリリニア曲線からの算出による

荷重-変位曲線/写真

破壊性状  
 ビスの変形、ビス頭めりこみ、ビス廻りの木材めりこみ

特記事項

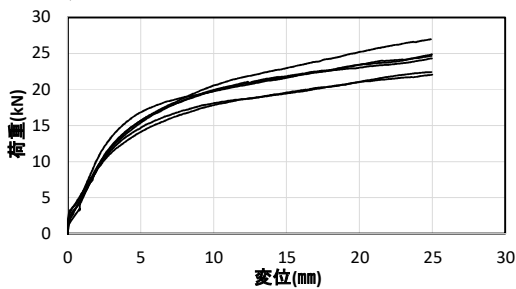
実証事業実施者: ナイス株式会社  
 出典: 平成26年度林野庁補助事業 CLT等新たな製品・技術活用建築物実証事業 報告書  
 試験機関: シネジック株式会社

接合形式	長尺ビスせん断	接合金物	WRUTH社ASSY3 長さ280mm 山径8mm	
接合部位	⑩床(屋根)パネルー梁材 せん断			
試験体構成 (材質等)	LVL(主材)	A種LVL 60E-225F スギ t=150	密度(g/cm3)	含水率(%)
			0.5	10
	CLT(側材)	Mx60-5-5 スギ A種構成 幅はぎ部の接着なし 接着剤:水性高分子-イソシアネート系木材接着剤(JIS K 6806) t=150	密度(g/cm3)	含水率(%)
			0.4	15
試験体図 金物図 接合具図等				

評価モデル	項目	試験体番号										平均値	標準偏差	変動係数	ばらつき係数	5%下限値
		1	2	3	4	5	6	7	8	9	10					
評価方法1	Pmax(kN)	6.22	6.08	6.16	5.52	5.61	6.74					6.06	1.79	0.07	0.83	5.01
	δ max (mm)	24.96	24.96	24.94	24.99	24.93	24.89					24.95	0.03	-	-	-
	2/3Pmax(kN)	4.15	4.05	4.11	3.68	3.74	4.50					4.04	1.20	0.07	0.83	3.34
	2/3 δ max (mm)	-	-	-	-	-	-					-	-	-	-	-
	Py (kN)	3.71	3.64	3.87	3.35	3.29	3.81					3.61	0.95	0.07	0.85	3.05
	δ y (mm)	4.61	4.19	4.02	3.98	4.24	4.69					4.29	0.30	-	-	-
	Pu (kN)	5.54	5.42	5.46	4.90	4.94	5.85					5.35	1.47	0.07	0.84	4.50
	δ v (mm)	6.89	6.24	5.66	5.81	6.36	7.21					6.36	0.60	-	-	-
	δ u (mm)	24.96	24.96	24.94	24.99	24.93	24.89					24.95	0.03	-	-	-
	K(kN/mm)	0.80	0.87	0.96	0.84	0.78	0.81					0.84	0.27	0.08	0.98	0.82
μ	3.62	4.00	4.41	4.30	3.92	3.46					3.95	0.37	-	-	-	
評価方法2	tPu (kN)	-	-	-	-	-	-					-	-	-	-	-
	t δ v (mm)	-	-	-	-	-	-					-	-	-	-	-
	K <sub>2</sub> (kN/mm)	-	-	-	-	-	-					-	-	-	-	-

※評価方法1はバイリニア曲線から、評価方法2はトリリニア曲線からの算出による

荷重-変位曲線/写真



破壊性状  
 ビス曲げ変形(変形 80mm程度)

特記事項  
 試験結果はビス1本あたり  
 木質構造設計基準・同解説付録2.接合部の標準  
 試験法に準じて評価は25mmまでとした。

実証事業実施者:株式会社ウッドワン

出典:平成27年度 CLT建築等新たな製品・技術を活用した建築物の実証事業 報告書

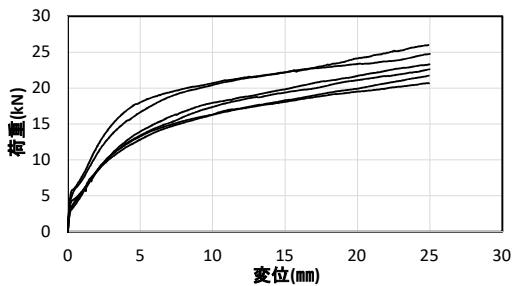
試験機関:工学院大学

接合形式	長尺ビスせん断	接合金物	WRUTH社ASSY3 長さ280mm 山径8mm	
接合部位	⑩床(屋根)パネルー梁材 せん断			
試験体構成 (材質等)	LVL(主材)	B種LVL スギ t=150 (等級は不明)	密度(g/cm <sup>3</sup> )	含水率(%)
			0.5	10
	CLT(側材)	Mx60-7-7 スギ A種構成 幅はぎ部の接着なし 接着剤:水性高分子ーイソシアネート系木材接着剤(JIS K 6806) t=150	密度(g/cm <sup>3</sup> )	含水率(%)
			0.4	15
試験体図 金物図 接合具図等				

評価モデル	項目	試験体番号										平均値	標準偏差	変動係数	ばらつき係数	5%下限値	
		1	2	3	4	5	6	7	8	9	10						
評価方法1	Pmax(kN)	5.17	6.50	6.19	5.65	5.82	5.43						5.79	1.79	0.07	0.83	4.65
	δ max (mm)	24.84	24.90	25.00	24.98	24.97	24.92						24.93	0.03	-	-	-
	2/3Pmax(kN)	3.45	4.33	4.13	3.77	3.88	3.62						3.86	1.20	0.07	0.83	3.10
	2/3 δ max (mm)	-	-	-	-	-	-						-	-	-	-	-
	Py (kN)	3.03	3.92	4.01	3.18	3.39	3.02						3.42	0.95	0.07	0.85	2.39
	δ y (mm)	4.00	4.32	3.58	4.39	4.68	4.29						4.21	0.30	-	-	-
	Pu (kN)	4.55	5.70	5.56	4.91	5.09	4.67						5.08	1.47	0.07	0.84	3.99
	δ v (mm)	6.01	6.29	4.96	6.78	7.03	6.64						6.29	0.60	-	-	-
	δ u (mm)	24.94	24.90	25.00	24.98	24.97	24.92						24.95	0.03	-	-	-
	K(kN/mm)	0.76	0.91	1.12	0.72	0.72	0.70						0.82	0.27	0.08	0.98	0.77
μ	4.15	3.96	5.04	3.68	3.55	3.75						4.02	0.37	-	-	-	
評価方法2	tPu (kN)	-	-	-	-	-	-						-	-	-	-	-
	t δ v (mm)	-	-	-	-	-	-						-	-	-	-	-
	K <sub>2</sub> (kN/mm)	-	-	-	-	-	-						-	-	-	-	-

※評価方法1はバイリニア曲線から、評価方法2はトリリニア曲線からの算出による

荷重-変位曲線/写真



破壊性状

ビス曲げ変形(変形 80mm程度)

特記事項

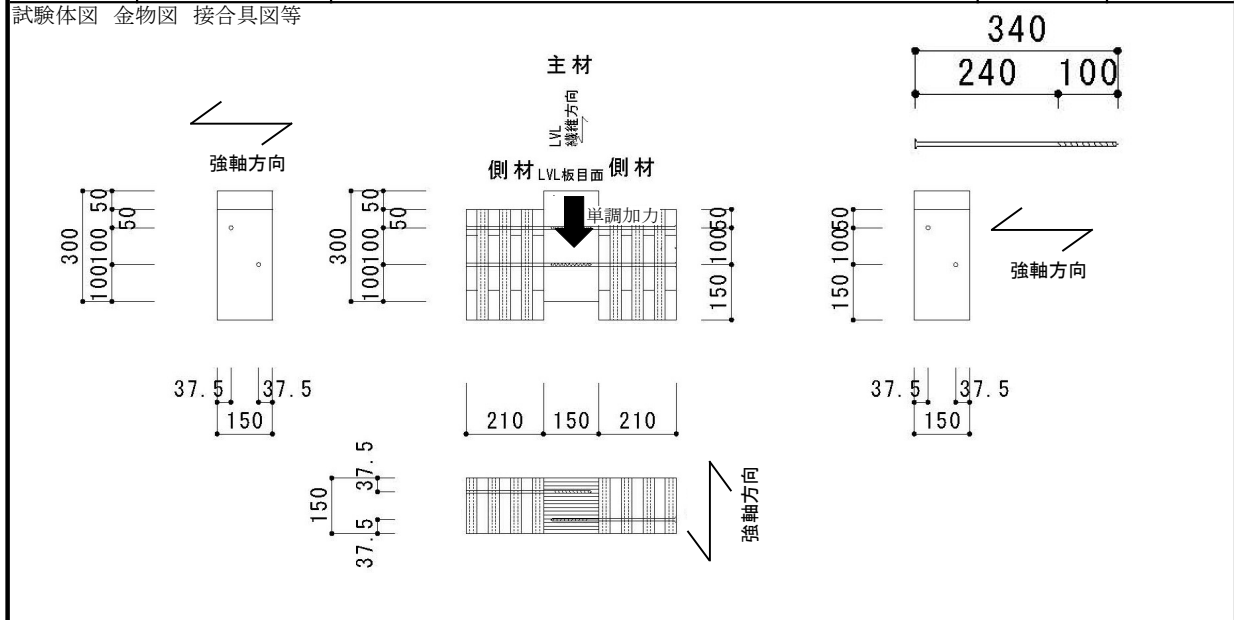
試験結果はビス1本あたり  
木質構造設計基準・同解説付録2.接合部の標準  
試験法に準じて評価は25mmまでとした。

実証事業実施者:株式会社ウッドワン

出典:平成27年度 CLT建築等新たな製品・技術を活用した建築物の実証事業 報告書

試験機関:工学院大学

接合形式	長尺ビスせん断	接合金物	WRUTH社ASSY3 長さ340mm 山径8mm	
接合部位	⑩床(屋根)パネルー梁材 せん断			
試験体構成 (材質等)	LVL(主材)	A種LVL 60E-225F スギ t=150	密度(g/cm3)	含水率(%)
			0.5	10
	CLT(側材)	Mx60-7-7 スギ A種構成 幅はぎ部の接着なし 接着剤:水性高分子ーイソシアネート系木材接着剤(JIS K 6806) t=210	密度(g/cm3)	含水率(%)
			0.4	15

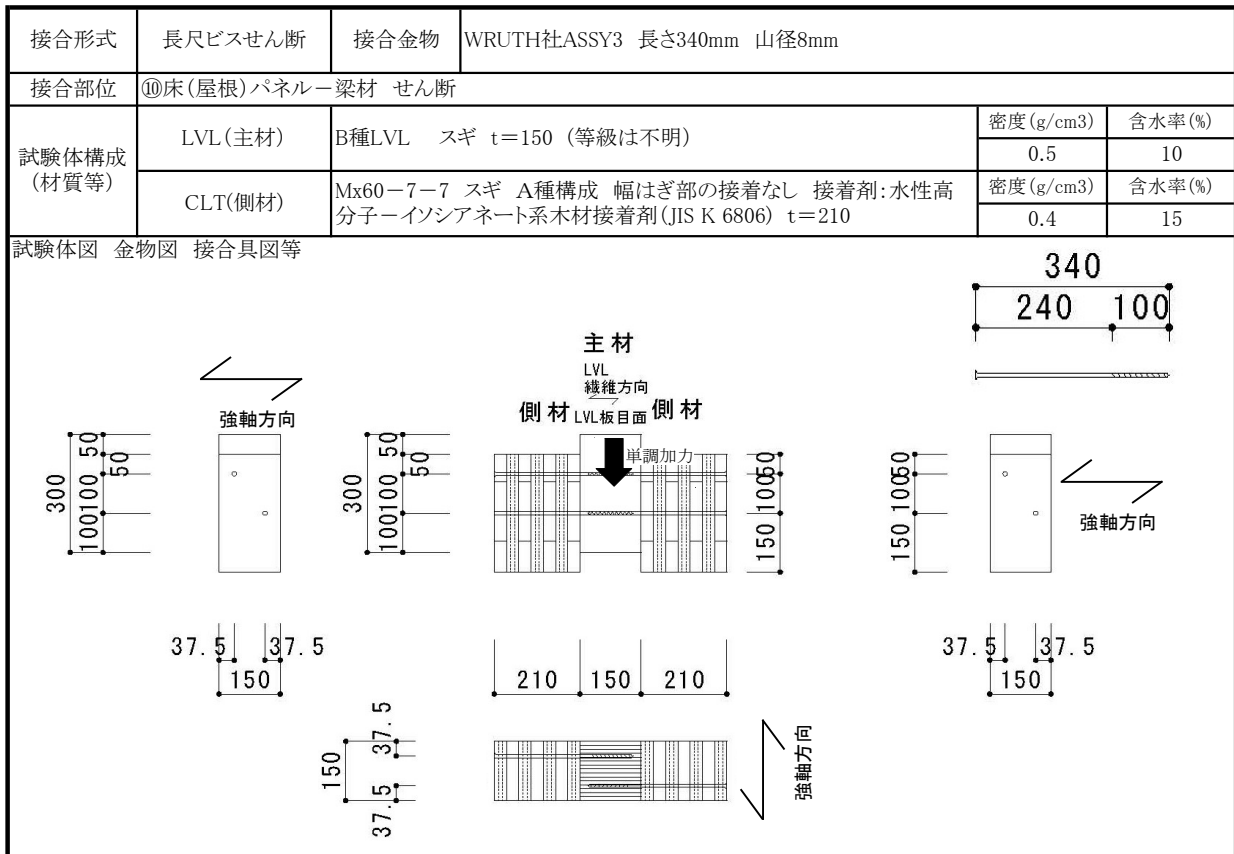


評価モデル	項目	試験体番号										平均値	標準偏差	変動係数	ばらつき係数	5%下限値
		1	2	3	4	5	6	7	8	9	10					
評価方法1	Pmax(kN)	5.72	6.00	5.61	5.94	5.51	6.30					5.85	1.79	0.07	0.83	5.17
	δ max (mm)	24.99	24.53	24.91	24.92	24.94	24.99					24.88	0.03	-	-	-
	2/3Pmax(kN)	3.81	4.00	3.74	3.96	3.67	4.20					3.90	1.20	0.07	0.83	3.45
	2/3 δ max (mm)	-	-	-	-	-	-					-	-	-	-	-
	Py (kN)	3.31	3.66	3.30	3.39	3.17	3.39					3.37	0.95	0.07	0.85	2.99
	δ y (mm)	4.16	4.19	4.21	4.01	4.59	4.59					4.29	0.30	-	-	-
	Pu (kN)	5.14	5.30	4.91	5.12	4.81	5.40					5.11	1.47	0.07	0.84	4.59
	δ v (mm)	6.46	6.08	6.27	6.05	6.97	7.31					6.52	0.60	-	-	-
	δ u (mm)	24.99	24.53	24.91	24.92	24.94	24.99					24.88	0.03	-	-	-
	K(kN/mm)	0.80	0.87	0.78	0.85	0.69	0.74					0.79	0.27	0.08	0.98	0.77
μ	3.87	4.04	3.98	4.12	3.58	3.42					3.83	0.37	-	-	-	
評価方法2	tPu (kN)	-	-	-	-	-	-					-	-	-	-	-
	t δ v (mm)	-	-	-	-	-	-					-	-	-	-	-
	K <sub>2</sub> (kN/mm)	-	-	-	-	-	-					-	-	-	-	-

※評価方法1はバイリニア曲線から、評価方法2はトリリニア曲線からの算出による

<p>荷重-変位曲線/写真</p>	<p>破壊性状                  ビス曲げ変形(変形 80mm程度)</p>
<p>特記事項                  試験結果はビス1本あたり                  木質構造設計基準・同解説付録2.接合部の標準                  試験法に準じて評価は25mmまでとした。</p>	

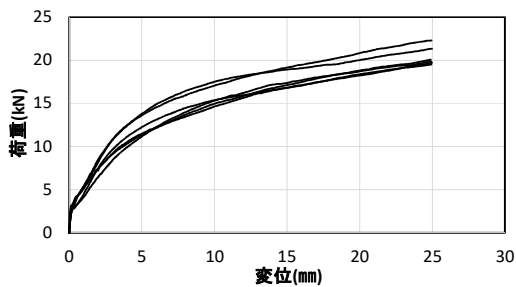
実証事業実施者:株式会社ウッドワン  
 出典:平成27年度 CLT建築等新たな製品・技術を活用した建築物の実証事業 報告書  
 試験機関:工学院大学



評価モデル	項目	試験体番号										平均値	標準偏差	変動係数	ばらつき係数	5%下限値
		1	2	3	4	5	6	7	8	9	10					
評価方法1	Pmax(kN)	5.02	4.97	4.93	5.34	4.88	5.58					5.12	1.79	0.07	0.83	4.47
	δ max (mm)	24.89	24.92	24.98	24.98	24.94	24.94					24.94	0.03	-	-	-
	2/3Pmax(kN)	3.35	3.31	3.29	3.56	3.25	3.72					3.41	1.20	0.07	0.83	2.98
	2/3 δ max (mm)	-	-	-	-	-	-					-	-	-	-	-
	Py (kN)	2.65	2.83	2.63	3.30	2.89	3.18					2.91	0.95	0.07	0.85	2.27
	δ y (mm)	4.04	5.14	4.18	4.54	4.37	4.22					4.41	0.30	-	-	-
	Pu (kN)	4.30	4.44	4.23	4.80	4.29	4.84					4.48	1.47	0.07	0.84	3.85
	δ v (mm)	6.55	8.06	6.71	6.59	6.48	6.42					6.80	0.60	-	-	-
	δ u (mm)	24.89	24.92	24.98	24.98	24.94	24.94					24.94	0.03	-	-	-
	K(kN/mm)	0.66	0.55	0.63	0.73	0.66	0.75					0.66	0.27	0.08	0.98	0.64
μ	3.80	3.09	3.72	3.79	3.85	3.88					3.69	0.37	-	-	-	
評価方法2	tPu (kN)	-	-	-	-	-	-					-	-	-	-	-
	t δ v (mm)	-	-	-	-	-	-					-	-	-	-	-
	K <sub>2</sub> (kN/mm)	-	-	-	-	-	-					-	-	-	-	-

※評価方法1はバイリニア曲線から、評価方法2はトリリニア曲線からの算出による

荷重-変位曲線/写真



破壊性状  
ビス曲げ変形(変形 80mm程度)

特記事項  
試験結果はビス1本あたり  
木質構造設計基準・同解説付録2.接合部の標準  
試験法に準じて評価は25mmまでとした。

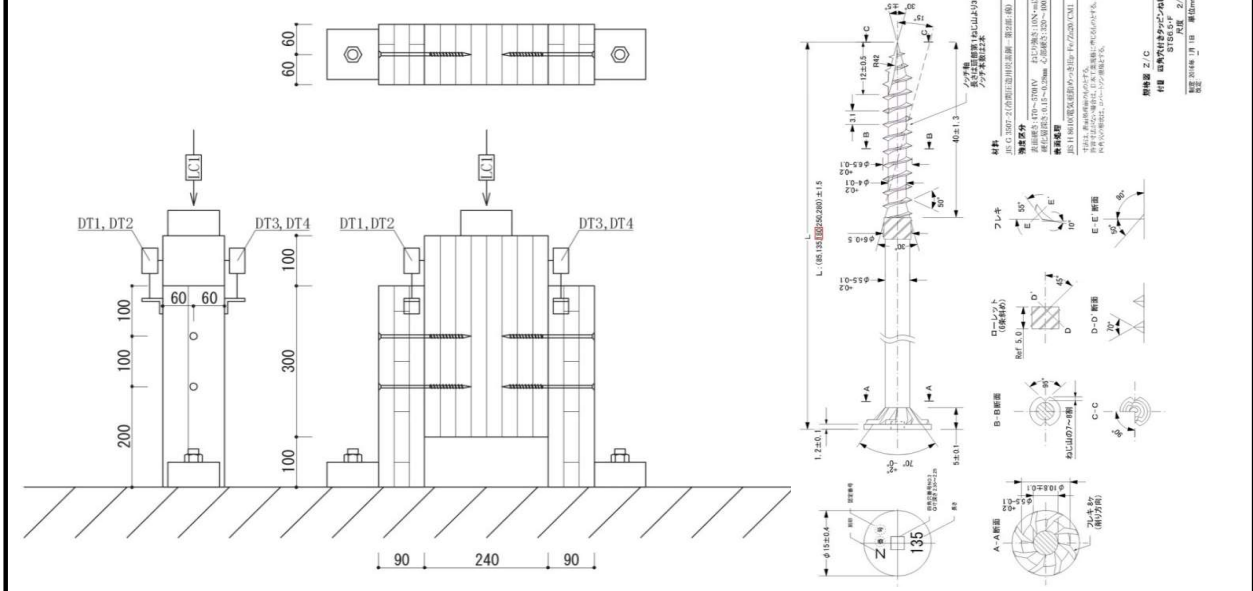
実証事業実施者:株式会社ウッドワン

出典:平成27年度 CLT建築等新たな製品・技術を活用した建築物の実証事業 報告書

試験機関:工学院大学

接合形式	長尺ビス接合	接合金物	Zマーク STS6.5 L180 タッピンネジ	
接合部位	①床(屋根)パネルー梁材 せん断			
試験体構成 (材質等)	床パネル	CLT:3層3プライ 樹種:杉 強度:Mx60 構成:A種構成 幅はぎ部の接着なし 接着剤:水性高分子-イソシアネート系木材接着剤(JIS K 6806) 厚み:90 幅: 120 長さ:400	密度(g/cm3)	含水率(%)
	梁	スギ集成材 (E65-F225) 断面120×240	密度(g/cm3)	含水率(%)

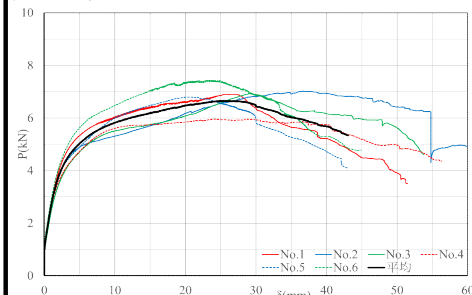
試験体図 金物図 接合具図等



評価モデル	項目	試験体番号										平均値	標準偏差	変動係数	ばらつき係数	5%下限値	
		1	2	3	4	5	6	7	8	9	10						
評価方法1	Pmax(kN)	6.9	7.02	6.92	5.96	6.8	7.43						6.8383	0.48	0.070	0.836	5.7
	δ max (mm)	26.62	36.69	29.25	24.02	20.47	23.84						26.82	5.66	0.211	0.507	13.59
	2/3Pmax(kN)	4.6	4.68	4.62	3.97	4.53	4.96						4.56	0.33	0.072	0.831	3.8
	2/3 δ max (mm)	-	-	-	-	-	-						-	-	-	-	-
	Py (kN)	4.31	4.36	4.35	3.32	3.81	4.5						4.1083	0.45	0.110	0.744	3.1
	δ y (mm)	2.49	3.09	3.83	1.69	2.07	2.57						2.62	0.76	0.290	0.323	0.85
	Pu (kN)	6.25	6.35	6.14	5.55	6.14	6.83						6.21	0.41	0.066	0.846	5.3
	δ v (mm)	3.61	4.50	5.40	2.82	3.33	3.90						3.93	0.91	0.232	0.459	1.80
	δ u (mm)	38.11	54.79	50.42	52.51	33.70	36.01						44.26	9.32	0.211	0.508	22.49
	K(kN/mm)	1.73	1.41	1.14	1.97	1.84	1.75						1.64	0.31	0.189	0.558	0.92
μ	10.51	12.17	9.33	18.63	10.12	9.24						11.67	3.57	0.306	0.285	3.3	
評価方法2	tPu (kN)	-	-	-	-	-	-					-	-	-	-	-	
	t δ v (mm)	-	-	-	-	-	-					-	-	-	-	-	
	K <sub>2</sub> (kN/mm)	-	-	-	-	-	-					-	-	-	-	-	

※評価方法1はバイリニア曲線から、評価方法2はトリリニア曲線からの算出による

荷重-変位曲線/写真



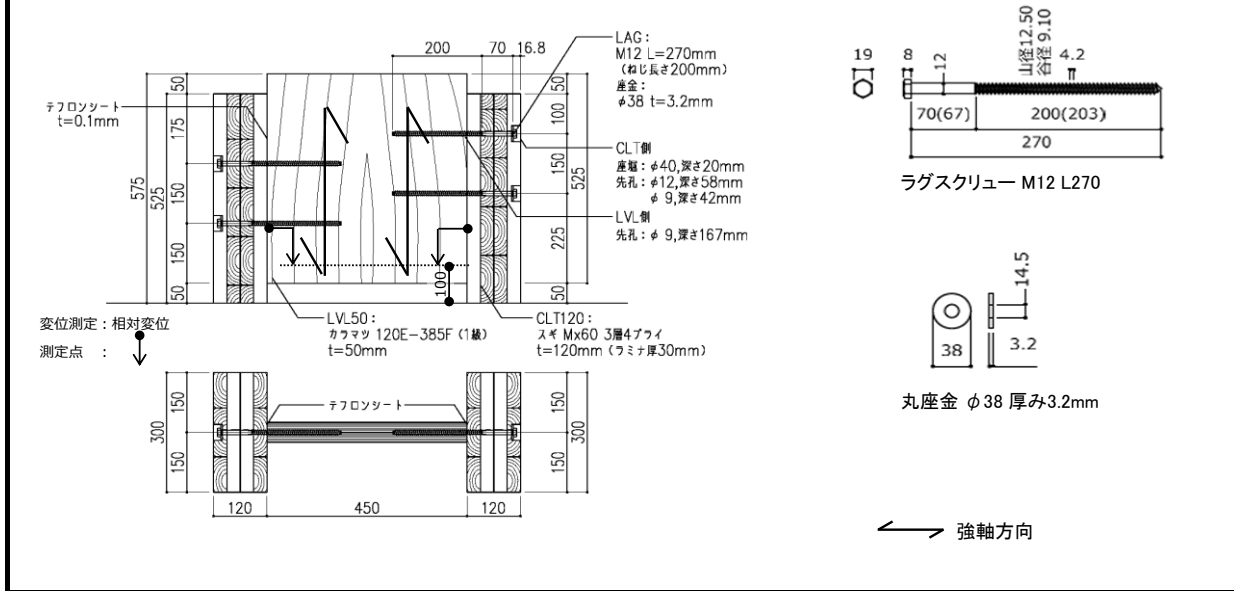
破壊性状  
 ネジのせん断変形及び破損

特記事項

実証事業担当者:ライフデザイン・カバヤ株式会社  
 出典:工法性能認証NSK2a2(H28/2/22) 銘建工業(株) CLT床板90 要素実験  
 試験機関:島根県産業技術センター

接合形式	ラグスクリュー接合	接合金物	ラグスクリュー M12 L270(S10C相当(JIS G 4051))、丸座金 φ38 厚み3.2mm (SPHC P)		
接合部位	床(屋根)パネル-梁材 せん断				
試験体構成(材質等)	床(屋根)パネル	CLT:スギ、Mx60、3層4プライ、厚さ120mm(ラミナ厚30mm)、幅はぎ無し、接着剤:水性高分子イソシアネート系樹脂接着剤(JIS K 6806)	密度(g/cm <sup>3</sup> )	含水率(%)	
	梁材	LVL:カラマツ、120E-385F(1級)、厚さ50mm	0.42	10.3	
			密度(g/cm <sup>3</sup> )	含水率(%)	
			0.63	6.9	

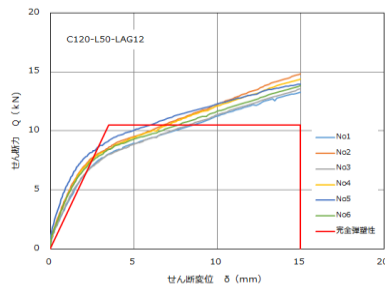
試験体図 金物図 接合具図等



評価モデル	項目	試験体番号										平均値	標準偏差	変動係数	ばらつき係数	5%下限値
		1	2	3	4	5	6	7	8	9	10					
評価方法1	Pmax(kN)	13.30	14.80	13.60	14.40	14.00	13.80					14.00	0.550	0.039	-	12.70
	δ max (mm)	15.00	15.00	15.00	15.00	15.00	15.00					15.00	0.000	0.000	-	15.00
	2/3Pmax(kN)	8.80	9.90	9.00	9.60	9.30	9.20					9.30	0.400	0.043	-	8.30
	2/3 δ max (mm)	-	-	-	-	-	-					-	-	-	-	-
	Py (kN)	7.20	7.60	7.10	7.50	7.80	7.50					7.50	0.260	0.035	-	6.80
	δ y (mm)	2.66	2.44	2.63	2.42	2.14	2.54					2.47	0.189	0.077	-	2.41
	Pu (kN)	11.00	11.90	11.10	11.70	11.90	11.40					11.50	0.390	0.034	-	10.50
	δ v (mm)	4.03	3.83	4.10	3.78	3.25	3.86					3.81	0.300	0.079	-	3.72
	δ u (mm)	15.00	15.00	15.00	15.00	15.00	15.00					15.00	0.000	0.000	-	15.00
	K(kN/mm)	2.73	3.12	2.70	3.10	3.66	2.95					3.04	0.350	0.115	-	2.94
μ	3.72	3.92	3.66	3.97	4.62	3.89					3.96	0.343	2.940	-	3.86	
評価方法2	tPu (kN)	-	-	-	-	-	-					-	-	-	-	-
	t δ v (mm)	-	-	-	-	-	-					-	-	-	-	-
	K <sub>2</sub> (kN/mm)	-	-	-	-	-	-					-	-	-	-	-

※評価方法1はバイリニア曲線から、評価方法2はトリリニア曲線からの算出による

荷重-変位曲線/写真

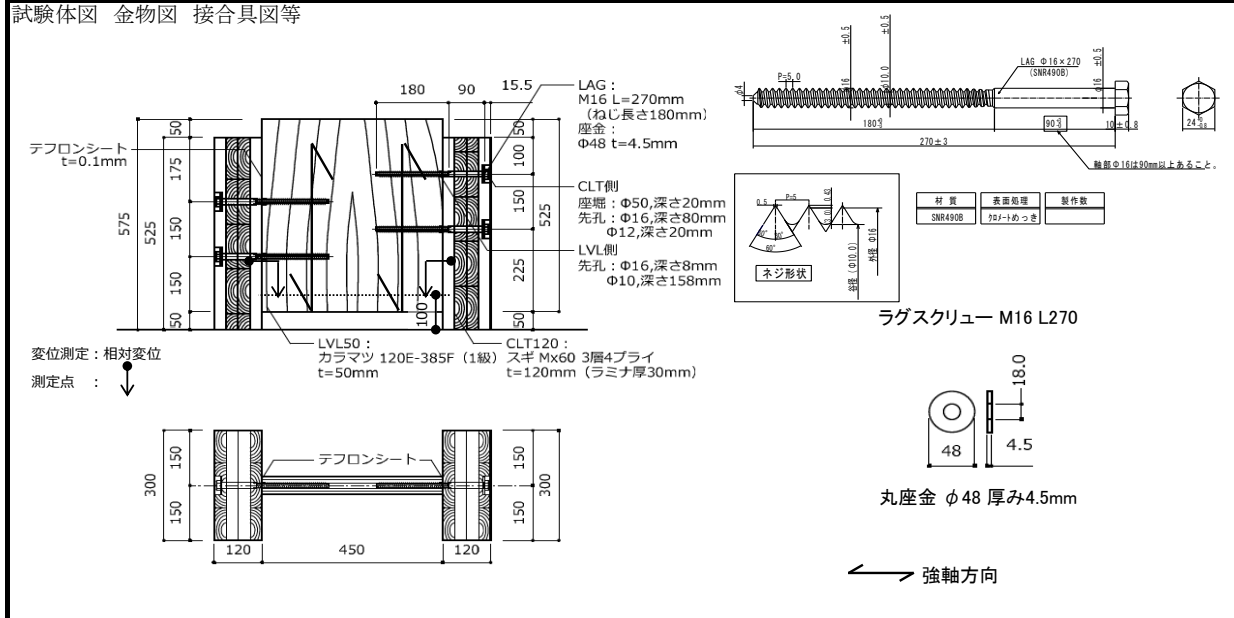


破壊性状  
 LVLにラグスクリューからの割れ  
 ラグスクリューの降伏

特記事項  
 ・試験結果は、ラグスクリュー1本当たりの結果  
 ・加力は1方向の繰り返し加力  
 (合成梁のせん断キーに使用)

実証事業実施者:株式会社三栄工業所 ジャパン建材株式会社  
 出典:令和元年度補正林野庁補助事業 CLT建築実証事業 報告書  
 試験機関:株式会社ストローク

接合形式	ラグスクリュー接合	接合金物	ラグスクリュー M16 L270((株)ダイロック製)、丸座金 φ48 厚み4.5mm (SPHC P)			
接合部位	床(屋根)パネル-梁材 せん断					
試験体構成 (材質等)	床(屋根)パネル	CLT:スギ、Mx60、3層4プライ、厚さ120mm(ラミナ厚30mm)、幅はぎ無し、接着剤:水性高分子イソシアネート系樹脂接着剤(JIS K 6806)			密度(g/cm <sup>3</sup> )	含水率(%)
	梁材	LVL:カラマツ、120E-385F(1級)、厚さ50mm			密度(g/cm <sup>3</sup> )	含水率(%)



評価モデル	項目	試験体番号										平均値	標準偏差	変動係数	ばらつき係数	5%下限値	
		1	2	3	4	5	6	7	8	9	10						
評価方法1	Pmax(kN)	19.70	19.10	19.20	19.20	17.50	19.50						19.00	0.780	0.041	-	17.10
	δ max (mm)	15.00	15.00	15.00	15.00	15.00	15.00						15.00	0.000	0.000	-	15.00
	2/3Pmax(kN)	13.10	12.80	12.80	12.80	11.70	13.00						12.70	0.510	0.040	-	11.50
	2/3 δ max (mm)	-	-	-	-	-	-						-	-	-	-	-
	Py (kN)	11.20	11.00	10.70	11.20	10.10	10.80						10.80	0.410	0.038	-	9.80
	δ y (mm)	2.70	2.63	2.74	2.77	2.97	2.40						2.70	0.187	0.069	-	2.64
	Pu (kN)	17.20	16.80	16.50	16.90	15.60	16.80						16.60	0.550	0.033	-	15.30
	δ v (mm)	4.12	4.03	4.23	4.17	4.59	3.75						4.15	0.274	0.066	-	4.07
	δ u (mm)	15.00	15.00	15.00	15.00	15.00	15.00						15.00	0.000	0.000	-	15.00
	K(kN/mm)	4.17	4.17	3.90	4.06	3.41	4.48						4.03	0.359	0.089	-	3.92
μ	3.64	3.73	3.55	3.59	3.27	4.00						3.63	0.239	0.066	-	3.56	
評価方法2	tPu (kN)	-	-	-	-	-	-					-	-	-	-	-	
	t δ v (mm)	-	-	-	-	-	-					-	-	-	-	-	
	K <sub>2</sub> (kN/mm)	-	-	-	-	-	-					-	-	-	-	-	

※評価方法1はバイリニア曲線から、評価方法2はトリリニア曲線からの算出による

荷重-変位曲線/写真

破壊性状  
 LVLにラグスクリューからの割れ  
 ラグスクリューの降伏

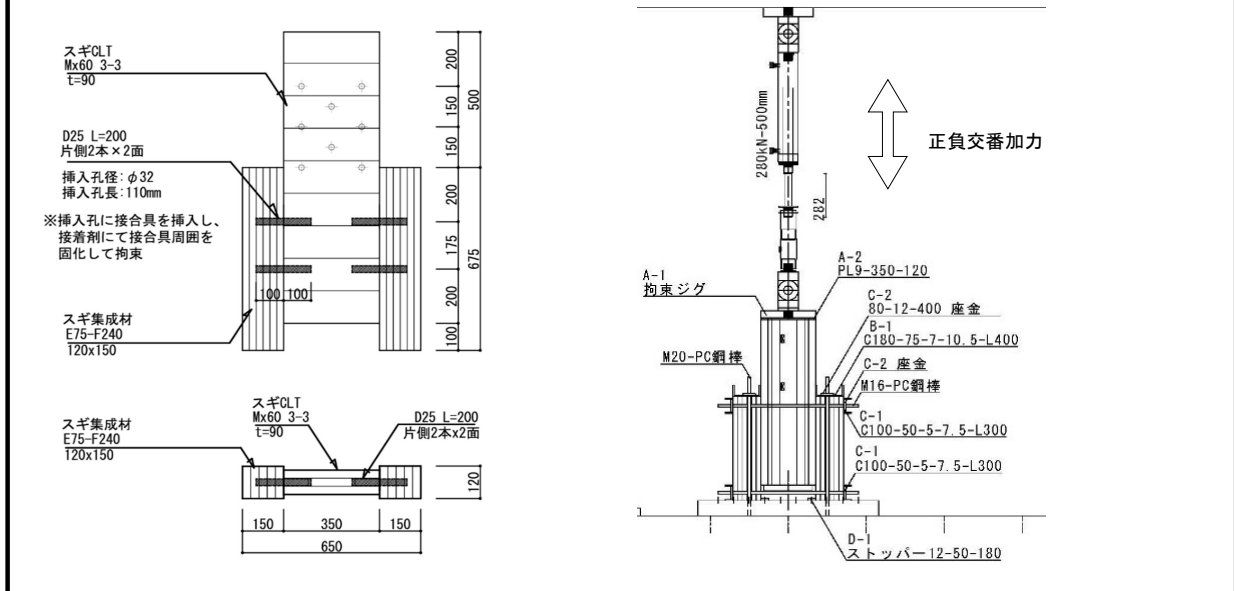
特記事項  
 ・試験結果は、ラグスクリュー1本当たりの結果  
 ・加力は1方向の繰り返し加力  
 (合成梁のせん断キーに使用)

実証事業実施者:株式会社三栄工業所 ジャパン建材株式会社  
 出典:令和元年度補正林野庁補助事業 CLT建築実証事業 報告書  
 試験機関:株式会社ストローク



接合形式	GIR接合	接合金物	鉄筋D25(SD345) L=200、計4本、 エポキシ樹脂接着剤((株)オーシカ オーシカデザイン TE-257L)	
接合部位	⑫壁パネル-梁(柱)材 せん断			
試験体構成 (材質等)	壁パネル	スギ Mx60-3-3(3層3プライ)、A種構成、 パネル厚90mm(ラミナ厚30mm)、接着性能:仕様環境A	密度(g/cm3) 0.421	含水率(%) 8.4
	梁材	スギ 対称異等級集成材 E75-F240、120x150、接着性能:使用環境A	密度(g/cm3) 0.374	含水率(%) 8.0

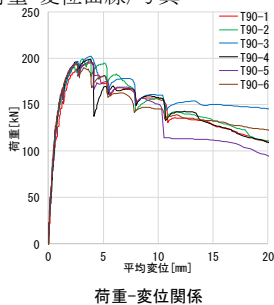
試験体図 金物図 接合具図等



評価モデル	項目	試験体番号										平均値	標準偏差	変動係数	ばらつき係数	5%下限値
		1	2	3	4	5	6	7	8	9	10					
評価方法1	Pmax(kN)	195.15	199.35	202.50	198.75	196.05	193.35					197.53	3.31	-	-	-
	$\delta$ max (mm)	3.97	3.87	3.86	3.85	3.91	2.51					3.66	0.57	-	-	-
	2/3Pmax(kN)	130.10	132.90	135.00	132.50	130.70	128.90					131.68	2.21	0.02	0.96	126.53
	2/3 $\delta$ max (mm)	-	-	-	-	-	-					-	-	-	-	-
	Py (kN)	96.92	115.15	124.12	123.18	113.84	118.28					115.25	9.89	0.09	0.80	92.15
	$\delta$ y (mm)	0.55	0.66	0.71	0.69	0.58	0.63					0.64	0.06	-	-	-
	Pu (kN)	174.48	184.27	183.01	175.48	179.76	174.71					178.62	4.35	0.02	0.94	168.45
	$\delta$ v (mm)	0.99	1.06	1.05	0.99	0.92	0.85					0.98	0.08	-	-	-
	$\delta$ u (mm)	9.83	7.89	7.91	9.31	8.55	7.62					8.52	0.89	-	-	-
評価方法2	K(kN/mm)	177.02	173.81	174.20	177.88	196.27	204.81					184.00	13.19	-	-	-
	$\mu$	9.97	7.44	7.52	9.43	9.33	8.93					8.77	1.05	-	-	-
	tPu (kN)	-	-	-	-	-	-					-	-	-	-	-
	t $\delta$ v (mm)	-	-	-	-	-	-					-	-	-	-	-
K <sub>2</sub> (kN/mm)	-	-	-	-	-	-					-	-	-	-	-	

※評価方法1はバイリニア曲線から、評価方法2はトリリニア曲線からの算出による

荷重-変位曲線/写真



破壊性状

・接合部でのCLTパネルのラミナ接着面のせん断破壊

特記事項

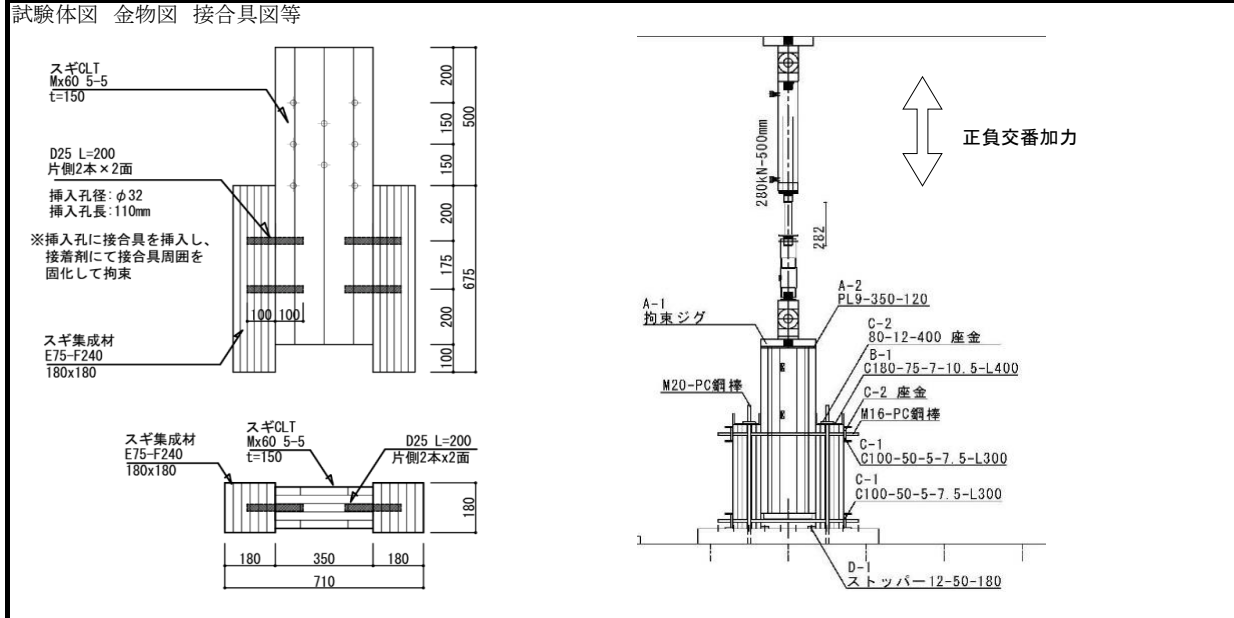
・本資料における耐力は接合具4本分の値であるため、接合具1本あたりの耐力は、上記耐力を4で除した値とする。

実証事業実施者:(株)中東

出典:平成30年度補正林野庁補助事業 木材製品の消費拡大対策のうちCLT建築実証支援事業 報告書

試験機関:一般財団法人ベターリビング つくば建築試験研究センター

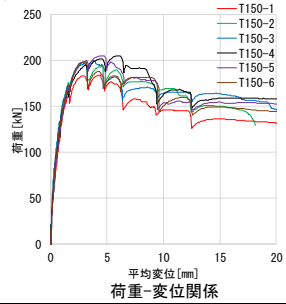
接合形式	GIR接合	接合金物	鉄筋D25(SD345) L=200、計4本、 エポキシ樹脂接着剤((株)オーシカ オーシカデザイン TE-257L)	
接合部位	⑫壁パネル-梁(柱)材 せん断			
試験体構成 (材質等)	壁パネル	スギ Mx60-5-5(5層5プライ)、A種構成、 パネル厚150mm(ラミナ厚30mm)、接着性能:仕様環境A	密度(g/cm3) 0.425	含水率(%) 9.5
	柱材	スギ 対称異等級集成材 E75-F240、180x180、接着性能:使用環境A	密度(g/cm3) 0.372	含水率(%) 9.0



評価モデル	項目	試験体番号										平均値	標準偏差	変動係数	ばらつき係数	5%下限値
		1	2	3	4	5	6	7	8	9	10					
評価方法1	Pmax(kN)	183.90	198.45	199.65	205.05	205.05	198.45					198.43	7.75	-	-	-
	δ max (mm)	4.32	3.05	3.75	5.98	4.73	3.09					4.15	1.11	-	-	-
	2/3Pmax(kN)	122.60	132.30	133.10	136.70	136.70	132.30					132.28	5.17	0.04	0.91	120.22
	2/3 δ max (mm)	-	-	-	-	-	-					-	-	-	-	-
	Py (kN)	109.78	109.40	111.32	119.49	111.69	111.41					112.18	3.70	0.03	0.92	103.54
	δ y (mm)	0.73	0.55	0.57	0.75	0.71	0.62					0.66	0.09	-	-	-
	Pu (kN)	167.15	178.03	171.31	184.00	187.43	176.39					177.39	7.59	0.04	0.90	159.66
	δ v (mm)	1.11	0.89	0.87	1.15	1.19	0.98					1.03	0.14	-	-	-
	δ u (mm)	9.28	12.17	16.69	12.40	9.45	12.09					12.01	2.69	-	-	-
評価方法2	K(kN/mm)	150.38	200.12	197.03	160.39	157.31	179.69					174.15	21.29	-	-	-
	μ	8.34	13.68	19.19	10.81	7.93	12.31					12.04	4.15	-	-	-
	tPu (kN)	-	-	-	-	-	-					-	-	-	-	-
	t δ v (mm)	-	-	-	-	-	-					-	-	-	-	-
K <sub>2</sub> (kN/mm)	-	-	-	-	-	-					-	-	-	-	-	

※評価方法1はバイリニア曲線から、評価方法2はトリリニア曲線からの算出による

荷重-変位曲線/写真



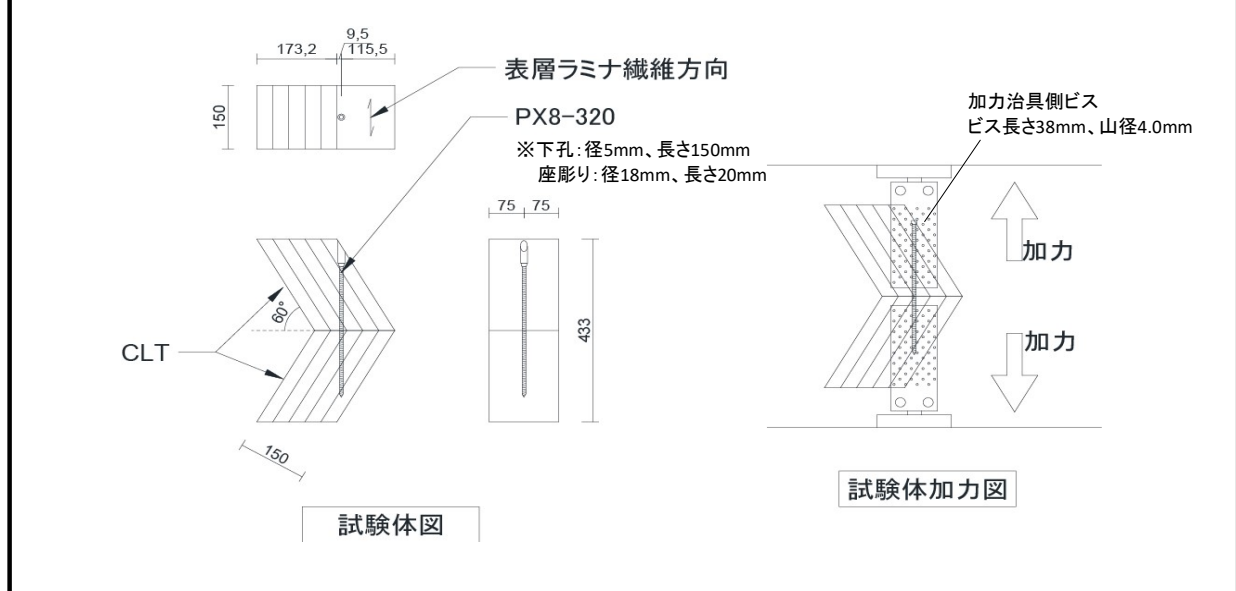
破壊性状  
 ・接合部でのCLTパネルのラミナ接着面のせん断破壊

特記事項  
 ・本資料における耐力は接合金4本分の値であるため、接合金1本あたりの耐力は、上記耐力を4で除した値とする。

実証事業実施者:(株)中東  
 出典:平成30年度補正林野庁補助事業 木材製品の消費拡大対策のうちCLT建築実証支援事業 報告書  
 試験機関:一般財団法人ベターリビング つくば建築試験研究センター

接合形式	長尺ビス接合	接合金物	PX8-320((株)シネジック製) ×1本	
接合部位	⑬その他 CLT-CLT 引張			
試験体構成 (材質等)	CLT	ヒノキ(表層)、スギ(内層)、Mx90-5-5、厚さ150mm、幅はぎ部の接着なし、接着剤:水性高分子イソシアネート系	密度(g/cm <sup>3</sup> )	含水率(%)
			0.45	10.65
			密度(g/cm <sup>3</sup> )	含水率(%)

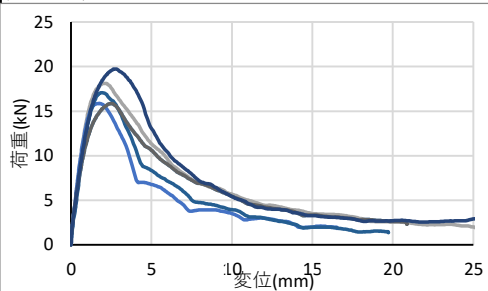
試験体図 金物図 接合具図等



評価モデル	項目	試験体番号										平均値	標準偏差	変動係数	ばらつき係数	5%下限値
		1	2	3	4	5	6	7	8	9	10					
評価方法1	Pmax(kN)	15.84	18.12	15.87	17.06	17.42	19.73					17.34	1.34	0.077	0.819	14.20
	δ max (mm)	2.41	2.03	1.75	1.85	2.15	2.72					2.15	0.33			
	2/3Pmax(kN)	10.56	12.08	10.58	11.37	11.62	13.16					11.56	0.90	0.077	0.819	9.47
	2/3 δ max (mm)	1.61	1.36	1.17	1.23	1.43	1.81					1.43	0.22			
	Py (kN)	8.84	11.23	8.82	11.26	13.09	11.69					10.82	1.54	0.142	0.668	7.23
	δ y (mm)	0.63	0.70	0.51	0.81	1.00	0.83					0.75	0.16			
	Pu (kN)	14.57	16.76	14.80	16.06	16.28	18.38					16.14	1.27	0.079	0.816	13.17
	δ v (mm)	1.04	1.05	0.86	1.15	1.25	1.30					1.11	0.15			
	δ u (mm)	3.87	3.75	2.96	3.28	3.83	4.39					3.68	0.45			
	K(kN/mm)	14.07	16.03	17.24	13.92	13.04	14.12					14.74	1.43			
μ	3.74	3.59	3.45	2.84	3.07	3.37					3.34	0.30				
評価方法2	tPu (kN)															
	t δ v (mm)															
	K <sub>2</sub> (kN/mm)															

※評価方法1はバイリニア曲線から、評価方法2はトリリニア曲線からの算出による

荷重-変位曲線/写真



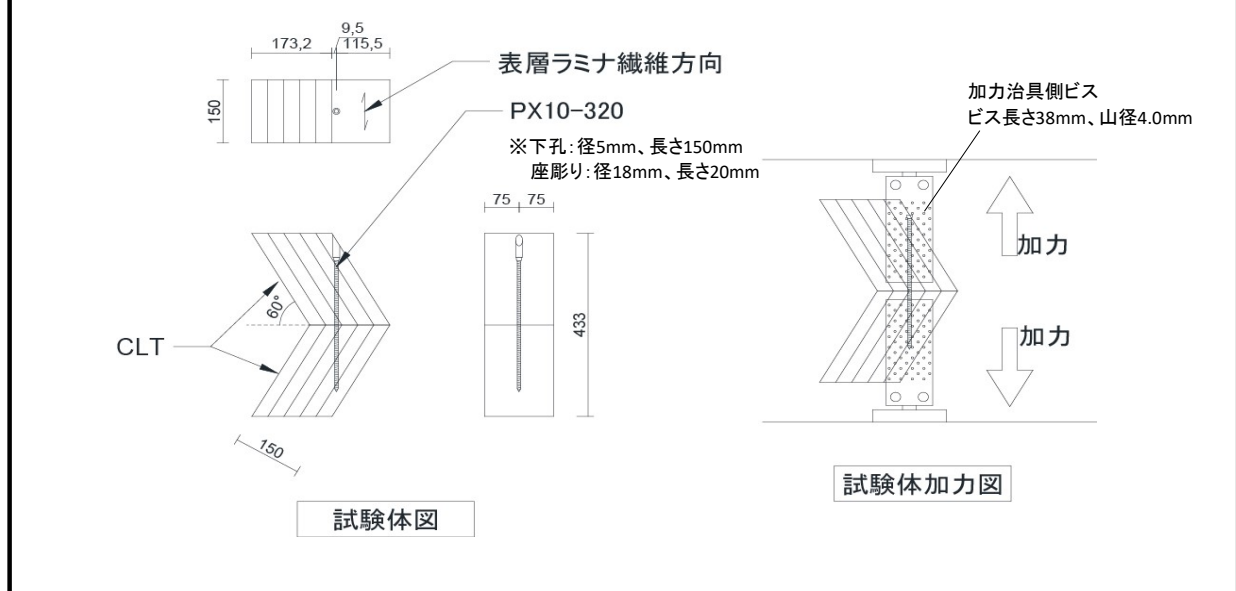
破壊性状  
木部繊維のせん断破壊

特記事項

実証事業実施者:株式会社隈研吾建築都市設計事務所  
出典:平成30年度CLTを活用した先駆的な建築物の建設等支援事業報告書 桐朋学園  
試験機関:東京大学木質材料科学研究室

接合形式	長尺ビス接合	接合金物	PX10-320(株)シネジック製) ×1本		
接合部位	⑬その他 CLT-CLT 引張				
試験体構成 (材質等)	CLT	ヒノキ(表層)、スギ(内層)、Mx90-5-5、厚さ150mm、幅はぎ部の接着なし、接着剤:水性高分子イソシアネート系	密度(g/cm <sup>3</sup> )	含水率(%)	
			0.45	10.65	
			密度(g/cm <sup>3</sup> )	含水率(%)	

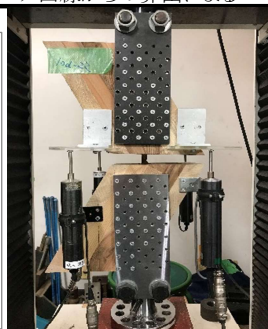
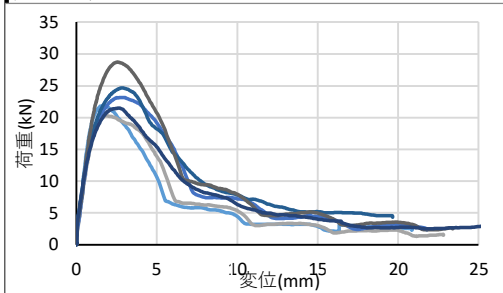
試験体図 金物図 接合具図等



評価モデル	項目	試験体番号										平均値	標準偏差	変動係数	ばらつき係数	5%下限値
		1	2	3	4	5	6	7	8	9	10					
評価方法1	Pmax(kN)	21.88	20.26	23.17	24.65	28.71	21.48					23.36	2.76	0.118	0.724	16.92
	δ max (mm)	1.66	1.81	2.83	2.77	2.54	2.57					2.36	0.46			
	2/3Pmax(kN)	14.59	13.51	15.44	16.43	19.14	14.32					15.57	1.84	0.118	0.724	11.28
	2/3 δ max (mm)	1.11	1.21	1.88	1.85	1.69	1.72					1.58	0.31			
	Py (kN)	18.37	11.57	14.00	14.10	18.77	11.98					14.80	2.83	0.191	0.554	8.19
	δ y (mm)	0.88	0.60	0.72	0.69	0.93	0.58					0.73	0.13			
	Pu (kN)	20.93	18.94	21.55	22.95	26.88	19.87					21.85	2.58	0.118	0.724	15.83
	δ v (mm)	3.32	4.42	5.12	4.42	4.43	4.22					4.32	0.53			
	δ u (mm)	1.01	0.97	1.11	1.13	1.33	0.96					1.08	0.13			
	K(kN/mm)	20.77	19.43	19.36	20.36	20.26	20.80					20.16	0.58			
μ	3.30	4.53	4.60	3.92	3.34	4.42					4.02	0.54				
評価方法2	tPu (kN)															
	t δ v (mm)															
	K <sub>2</sub> (kN/mm)															

※評価方法1はバイリニア曲線から、評価方法2はトリリニア曲線からの算出による

荷重-変位曲線/写真



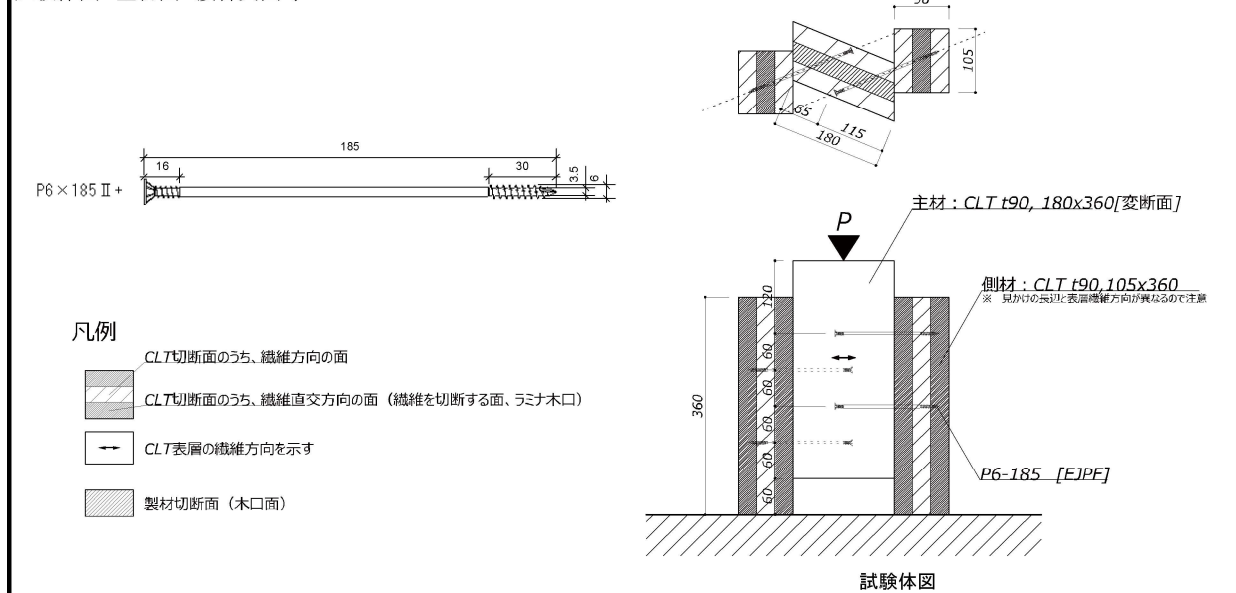
破壊性状  
木部繊維のせん断破壊

特記事項

実証事業実施者:株式会社隈研吾建築都市設計事務所  
出典:平成30年度CLTを活用した先駆的な建築物の建設等支援事業報告書 桐朋学園  
試験機関:東京大学木質材料科学研究室

接合形式	スクリュー斜め打ち	接合金物	P6-185(φ6mm、長さ185mm)(シネジック(株)製)	
接合部位	⑬その他 CLT-軸材 せん断			
試験体構成 (材質等)	CLT	スギ、Mx60-3-3、A種構成、幅はぎ部の接着なし。接着剤:水性高分子-イソシアネート系木材接着剤(JIS K 6806)	密度(g/cm <sup>3</sup> )	含水率(%)
	-	-	0.42	10.5
			密度(g/cm <sup>3</sup> )	含水率(%)
			-	-

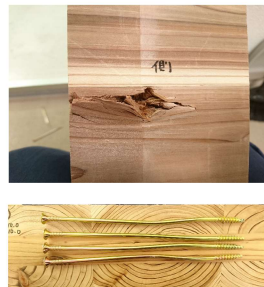
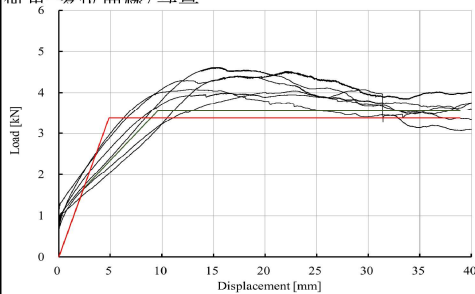
試験体図 金物図 接合金具図等



評価モデル	項目	試験体番号										平均値	標準偏差	変動係数	ばらつき係数	5%下限値
		1	2	3	4	5	6	7	8	9	10					
評価方法1	Pmax(kN)	4.40	4.62	4.52	4.05	4.08	4.08					4.29	0.3	-	-	-
	δ max (mm)	17.69	15.51	22.05	22.74	29.63	12.69					20.05	6.05	-	-	-
	2/3Pmax(kN)	2.93	3.08	3.01	2.70	2.72	2.72					2.86	0.2	0.060	0.861	2.5
	2/3 δ max (mm)	-	-	-	-	-	-					-	-	-	-	-
	Py (kN)	2.01	1.95	2.27	1.97	1.90	1.90					2.00	0.1	0.070	0.837	1.7
	δ y (mm)	2.17	3.23	5.94	3.84	2.42	2.01					3.27	1.48	-	-	-
	Pu (kN)	3.92	3.97	4.19	3.64	3.77	3.66					3.86	0.2	0.054	0.874	3.4
	δ v (mm)	4.24	6.59	10.96	7.12	4.81	3.86					6.26	2.64	-	-	-
	δ u (mm)	40.00	40.00	40.00	40.00	33.38	40.00					38.90	2.70	0.069	0.838	32.6
	K(kN/mm)	0.92	0.60	0.38	0.51	0.78	0.95					0.69	0.2	-	-	-
μ	9.44	6.07	3.65	5.62	6.94	10.36					7.01	2.50	-	-	-	
評価方法2	tPu (kN)	4.06	4.11	4.29	3.84	3.97	3.75					4.00	0.2	0.049	0.886	3.5
	t δ v (mm)	9.42	11.20	14.30	14.32	10.55	7.50					11.22	2.7	-	-	-
	K <sub>2</sub> (kN/mm)	0.28	0.27	0.24	0.18	0.25	0.34					0.26	0.1	-	-	-

※評価方法1はバイリニア曲線から、評価方法2はトリリニア曲線からの算出による

荷重-変位曲線/写真



破壊性状

・ビスのせん断変形、CLT接着層の剥離、CLT直交層のせん断破壊

特記事項

表、グラフはビス1本当りの数値

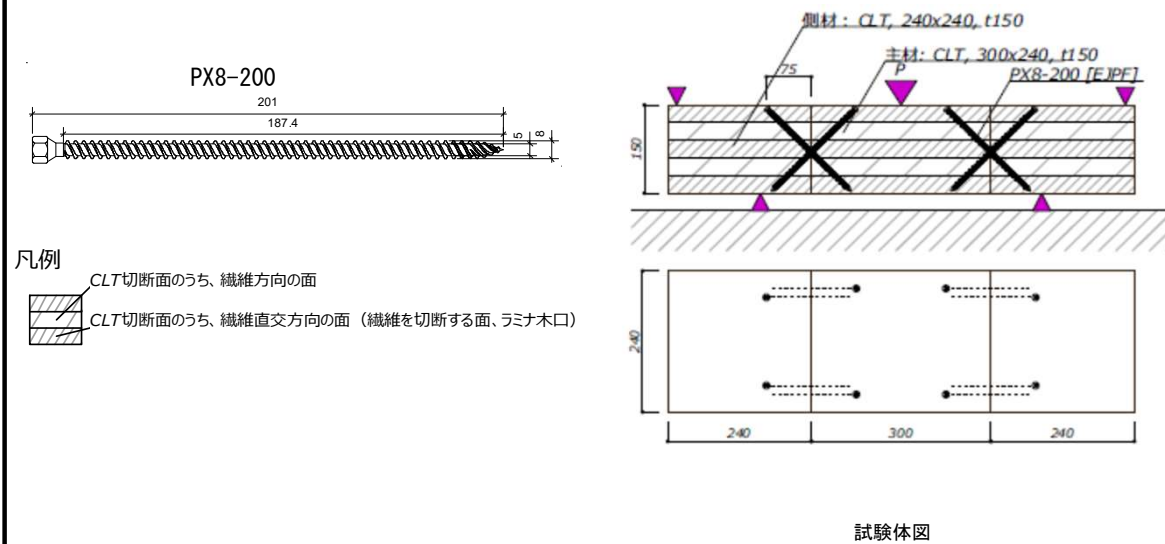
実証事業実施者:福山弘構造デザイン

出典:平成27年度補正林野庁補助事業 CLTを活用した建築物の実証事業 報告書

試験機関:シネジック(株)

接合形式	全ねじスクロース打ち	接合金物	PX8-200(φ8mm、長さ200mm)(シネジック(株)製)		
接合部位	⑬その他 CLT-CLT 面外せん断				
試験体構成 (材質等)	CLT	スギ、Mx60-5-5、A種構成、幅はぎ部の接着なし。接着剤:水性高分子-イソシアネート系木材接着剤(JIS K 6806)	密度(g/cm <sup>3</sup> )	含水率(%)	
	-	-	-	-	
			密度(g/cm <sup>3</sup> )	含水率(%)	
			-	-	

試験体図 金物図 接合具図等

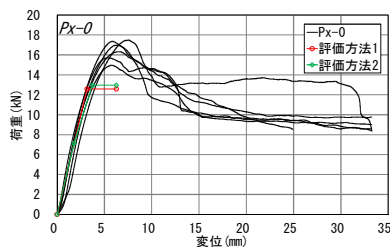


試験体図

評価モデル	項目	試験体番号										平均値	標準偏差	変動係数	ばらつき係数	5%下限値	
		1	2	3	4	5	6	7	8	9	10						
評価方法1	Pmax(kN)	17.49	16.31	15.71	16.97	14.96	17.36						16.47	1.0	-	-	-
	δ max (mm)	7.62	6.58	5.35	6.32	5.76	5.88						6.25	0.80	-	-	-
	2/3Pmax(kN)	11.66	10.87	10.47	11.31	9.97	11.57						10.98	0.7	0.060	0.859	9.4
	2/3 δ max (mm)	-	-	-	-	-	-						-	-	-	-	-
	Py (kN)	10.59	9.09	8.13	9.14	8.49	9.88						9.22	0.9	0.098	0.771	7.1
	δ y (mm)	3.28	2.24	1.77	2.26	2.33	2.30						2.36	0.50	-	-	-
	Pu (kN)	15.36	14.86	14.16	15.14	13.12	15.46						14.68	0.9	0.061	0.857	12.6
	δ v (mm)	4.76	3.66	3.08	3.74	3.60	3.60						3.74	0.55	-	-	-
	δ u (mm)	7.63	6.63	5.35	6.32	5.81	5.88						6.27	0.80	0.128	0.702	4.4
	K(kN/mm)	3.23	4.06	4.60	4.05	3.64	4.30						3.98	0.5	-	-	-
μ	1.60	1.81	1.74	1.69	1.61	1.63						1.68	0.08	-	-	-	
評価方法2	tPu (kN)	15.65	15.68	15.34	16.11	13.36	16.16						15.38	1.0	0.067	0.843	13.0
	t δ v (mm)	5.17	4.57	4.04	4.67	3.88	4.25						4.43	0.5	-	-	-
	K <sub>2</sub> (kN/mm)	2.68	2.82	3.18	2.89	3.13	3.22						2.99	0.2	-	-	-

※評価方法1はバイリニア曲線から、評価方法2はトリリニア曲線からの算出による

荷重-変位曲線/写真



破壊性状

・ビスのせん断変形、CLT直交層のせん断破壊

特記事項

表、グラフはビス2本クロス打ちあたりの数値

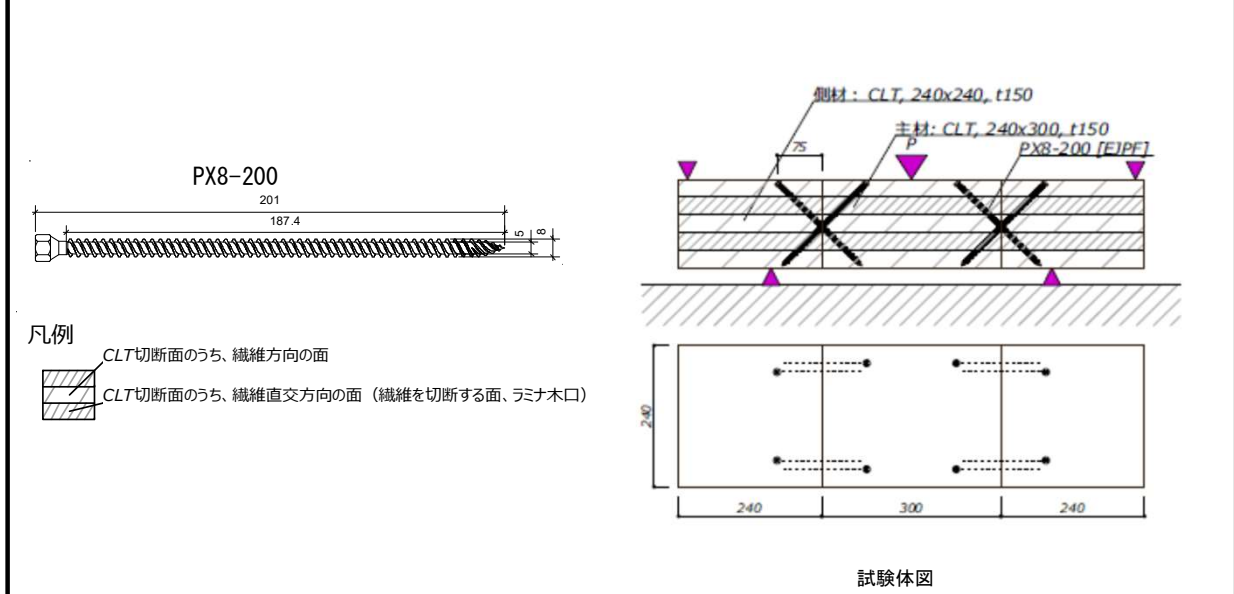
実証事業実施者:福山弘構造デザイン

出典:平成26年度林野庁補助事業 CLT等新たな製品・技術活用建築物実証事業 報告書

試験機関:シネジック(株)

接合形式	全ねじスクルークロス打ち	接合金物	PX8-200(φ8mm、長さ200mm)(シネジック(株)製)		
接合部位	⑬その他 CLT-CLT 面外せん断				
試験体構成 (材質等)	CLT	スギ、Mx60-5-5、A種構成、幅はぎ部の接着なし。接着剤:水性高分子-イソシアネート系木材接着剤(JIS K 6806)	密度(g/cm <sup>3</sup> )	含水率(%)	
	-	-	-	-	
			密度(g/cm <sup>3</sup> )	含水率(%)	
			-	-	

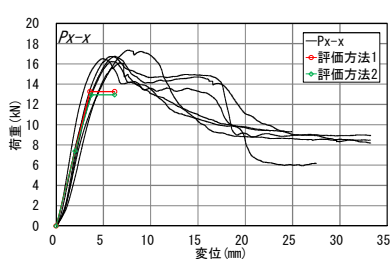
試験体図 金物図 接合金具図等



評価モデル	項目	試験体番号										平均値	標準偏差	変動係数	ばらつき係数	5%下限値
		1	2	3	4	5	6	7	8	9	10					
評価方法1	Pmax(kN)	17.36	16.24	16.73	16.50	16.14	16.74					16.62	0.4	-	-	-
	δ max (mm)	7.61	5.88	5.78	4.90	6.80	6.16					6.19	0.93	-	-	-
	2/3Pmax(kN)	11.57	10.82	11.16	11.00	10.76	11.16					11.08	0.3	0.027	0.938	10.4
	2/3 δ max (mm)	-	-	-	-	-	-					-	-	-	-	-
	Py (kN)	9.50	10.09	10.32	11.22	12.97	9.31					10.57	1.4	0.128	0.700	7.4
	δ y (mm)	2.95	2.84	2.70	2.33	4.35	2.44					2.93	0.73	-	-	-
	Pu (kN)	14.92	13.74	14.40	14.92	13.94	14.70					14.44	0.5	0.035	0.919	13.3
	δ v (mm)	4.64	3.87	3.77	3.10	4.67	3.85					3.98	0.59	-	-	-
	δ u (mm)	7.61	5.88	5.78	4.90	6.80	6.16					6.19	0.93	0.150	0.650	4.0
	K(kN/mm)	3.21	3.55	3.82	4.82	2.98	3.82					3.70	0.6	-	-	-
μ	1.64	1.52	1.53	1.58	1.46	1.60					1.56	0.07	-	-	-	
評価方法2	tPu (kN)	15.65	13.84	14.47	15.09	13.94	15.40					14.73	0.8	0.052	0.879	12.9
	t δ v (mm)	5.54	4.00	3.86	3.29	4.66	4.54					4.32	0.8	-	-	-
	K <sub>2</sub> (kN/mm)	2.38	3.23	3.60	4.02	3.03	2.90					3.19	0.6	-	-	-

※評価方法1はバイリニア曲線から、評価方法2はトリリニア曲線からの算出による

荷重-変位曲線/写真



破壊性状  
 ・ビスのせん断変形、CLT接着層の剥離、CLT直交層のせん断破壊

特記事項  
 表、グラフはビス2本クロス打ちあたりの数値

実証事業実施者:福山弘構造デザイン

出典:平成26年度林野庁補助事業 CLT等新たな製品・技術活用建築物実証事業 報告書

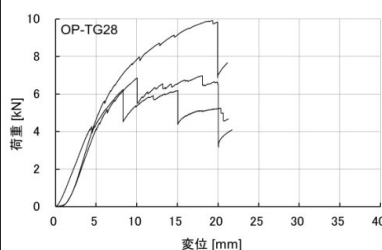
試験機関:シネジック(株)

接合形式	すべりせん断合板 中実2面	接合金物	P6-185(φ6mm、長さ185mm)(シネジック(株)製)			
接合部位	⑬その他 CLT-CLT 面外せん断					
試験体構成 (材質等)	CLT	スギ、Mx60-5-5、A種構成、幅はぎ部の接着なし。接着剤:水性高分子-イソシアネート系木材接着剤(JIS K 6806)	密度(g/cm <sup>3</sup> )	含水率(%)		
	側材構造用合板	構造用合板(厚さ28mm)	密度(g/cm <sup>3</sup> )	含水率(%)		
試験体図 金物図 接合具図等						
<p>凡例</p> <p>CLT切断面のうち、繊維方向の面</p> <p>CLT切断面のうち、繊維直交方向の面(繊維を切断する面、ラミナ木口)</p> <p>合板切断面(木口面)</p>						
試験体図						

評価モデル	項目	試験体番号										平均値	標準偏差	変動係数	ばらつき係数	5%下限値
		1	2	3	4	5	6	7	8	9	10					
評価方法1	Pmax(kN)	1.56	1.75	2.48								1.93	0.49	-	-	-
	δ max (mm)	8.29	18.07	19.34								15.23	6.05	-	-	-
	2/3Pmax(kN)	1.04	1.17	1.66								1.29	0.33	0.253	0.410	0.5
	2/3 δ max (mm)	-	-	-								-	-	-	-	-
	Py (kN)	1.01	1.06	1.43								1.17	0.23	0.198	0.537	0.6
	δ y (mm)	4.12	5.16	6.25								5.18	1.07	-	-	-
	Pu (kN)	1.33	1.55	2.15								1.68	0.42	0.253	0.408	0.7
	δ v (mm)	5.42	7.58	9.40								7.47	1.99	-	-	-
	δ u (mm)	20.62	20.05	19.93								20.20	0.37	0.018	0.957	19.3
評価方法2	K(kN/mm)	0.25	0.20	0.23								0.23	0.02	-	-	-
	μ	3.80	2.65	2.12								2.86	0.86	-	-	-
	tPu (kN)	1.34	1.56	2.25								1.71	0.48	0.280	0.346	0.6
	t δ v (mm)	5.93	7.88	12.46								8.76	3.35	-	-	-
	K <sub>2</sub> (kN/mm)	0.18	0.18	0.13								0.17	0.03	-	-	-

※評価方法1はバイリニア曲線から、評価方法2はトリリニア曲線からの算出による

荷重-変位曲線/写真



破壊性状

・CLT実支持部の曲げ破壊(実質有効ラミナ厚は1層分となるため、極めて早い段階でクラックが入る)

特記事項

・試験結果はL=100あたりの数値

※脆性的でばらつきが大きい。推奨できない参考仕様。

実証事業実施者:福山弘構造デザイン

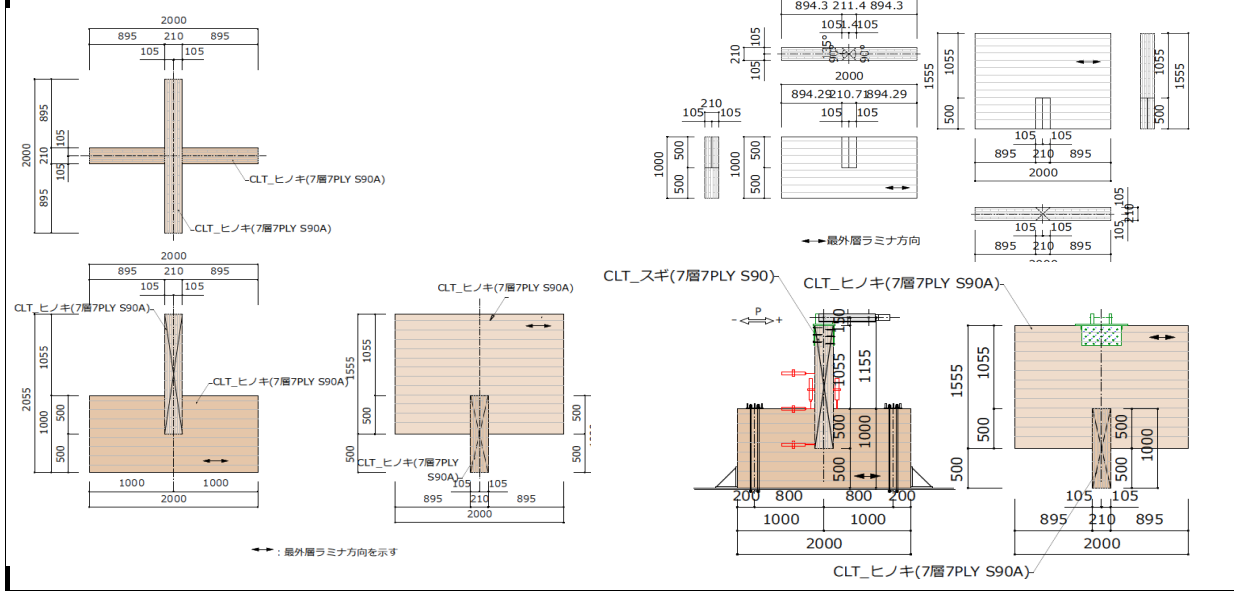
出典:平成26年度林野庁補助事業 CLT等新たな製品・技術活用建築物実証事業 報告書

試験機関:シネジック(株)



接合形式	相欠き接合	接合金物	金物なし、相欠き接合	
接合部位	⑬壁パネル—壁パネル 面外曲げ			
試験体構成 (材質等)	壁パネル	ヒノキCLT S90-7-7 A、厚さ210mm、 レゾルシノール・フェノール樹脂	密度(g/cm <sup>3</sup> )	含水率(%)
			0.48~0.49	13.3~16.0
			密度(g/cm <sup>3</sup> )	含水率(%)

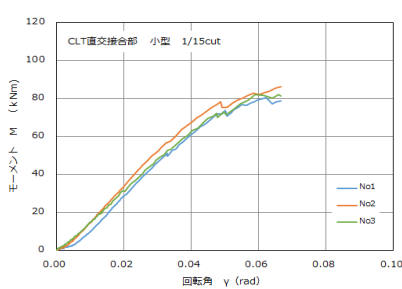
試験体図 加工図 装置図



評価モデル	項目	試験体番号										平均値	標準偏差	変動係数	ばらつき係数	5%下限値
		1	2	3	4	5	6	7	8	9	10					
評価方法1	Mmax(kNm)	80.4	86.2	82.2								83.0	2.97	0.036	0.89	73.5
	$\gamma$ max(rad)	0.062	0.067	0.066								0.065	0.002	0.036		
	2/3Mmax(kNm)	53.6	57.5	54.8								55.3	1.98	0.036	0.89	49.0
	2/3 $\gamma$ max(rad)															
	My(kNm)	47.4	51.6	58.6								52.5	5.65	0.108	0.66	34.6
	$\gamma$ y(rad)	0.031	0.030	0.037								0.033	0.004	0.123		
	Mu(kNm)	70.6	77.3	77.0								75.0	3.76	0.050	0.84	63.2
	$\gamma$ v(rad)	0.046	0.045	0.049								0.046	0.002	0.051		
	$\gamma$ u(rad)	0.067	0.067	0.067								0.067	0.000	0.000		
	K(kNm/rad)	1553	1735	1569								1619	100	0.062		
$\mu$	1.47	1.50	1.36								1.4	0.07	0.051			
評価方法2	tMu(kN)															
	t $\gamma$ v(mm)															
	K <sub>2</sub> (kNm/rad)															

※評価方法1はバイリニア曲線から、評価方法2はトリリニア曲線からの算出による

荷重-変位曲線/写真



上側CLT接合部の割れ

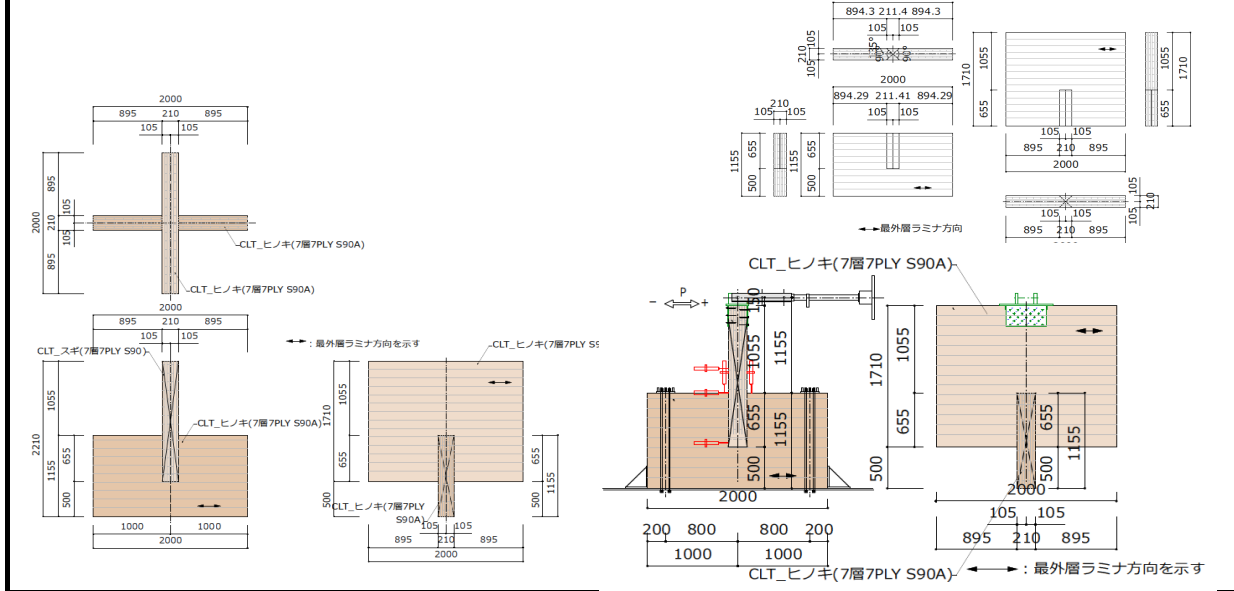
破壊性状  
上側直交CLT接合部に割れと層間剥離

特記事項

実証事業実施者: 株式会社ストローク  
出典:  
試験機関: 自社試験

接合形式	相欠き接合	接合金物	金物なし、相欠き接合	
接合部位	⑬壁パネル—壁パネル 面外曲げ			
試験体構成 (材質等)	壁パネル	ヒノキCLT S90-7-7 A、厚さ210mm、レゾルシノール・フェノール樹脂	密度(g/cm <sup>3</sup> )	含水率(%)
			0.48~0.49	12.8~15.5
			密度(g/cm <sup>3</sup> )	含水率(%)

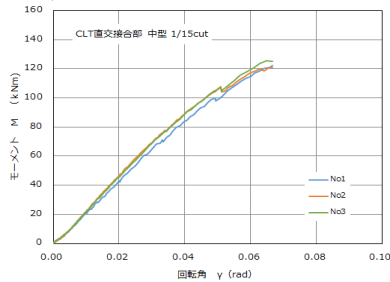
試験体図 加工図 装置図



評価モデル	項目	試験体番号										平均値	標準偏差	変動係数	ばらつき係数	5%下限値
		1	2	3	4	5	6	7	8	9	10					
評価方法1	Mmax(kNm)	122.3	120.9	125.6								122.9	2.42	0.020	0.94	115.2
	$\gamma$ max (rad)	0.067	0.067	0.065								0.066	0.001	0.017		
	2/3Mmax(kNm)	81.5	80.6	83.7								81.9	1.61	0.020	0.94	76.8
	2/3 $\gamma$ max (rad)	-	-	-								-	-	-		
	My (kNm)	72.5	72.9	73.0								72.8	0.26	0.004	0.99	71.9
	$\gamma$ y (rad)	0.034	0.032	0.032								0.033	0.001	0.031		
	Mu (kNm)	111.7	109.6	112.8								111.4	1.63	0.015	0.95	106.1
	$\gamma$ v (rad)	0.053	0.048	0.050								0.050	0.003	0.054		
	$\gamma$ u (rad)	0.067	0.067	0.067								0.067	0.000	0.000		
	K(kNm/rad)	2112	2304	2276								2230	104	0.046		
評価方法2	$\mu$	1.26	1.40	1.35							1.34	0.07	0.053			
	tMu (kN)															
	t $\gamma$ v (mm)															
	K <sub>2</sub> (kNm/rad)															

※評価方法1はバイリニア曲線から、評価方法2はトリリニア曲線からの算出による

荷重-変位曲線/写真



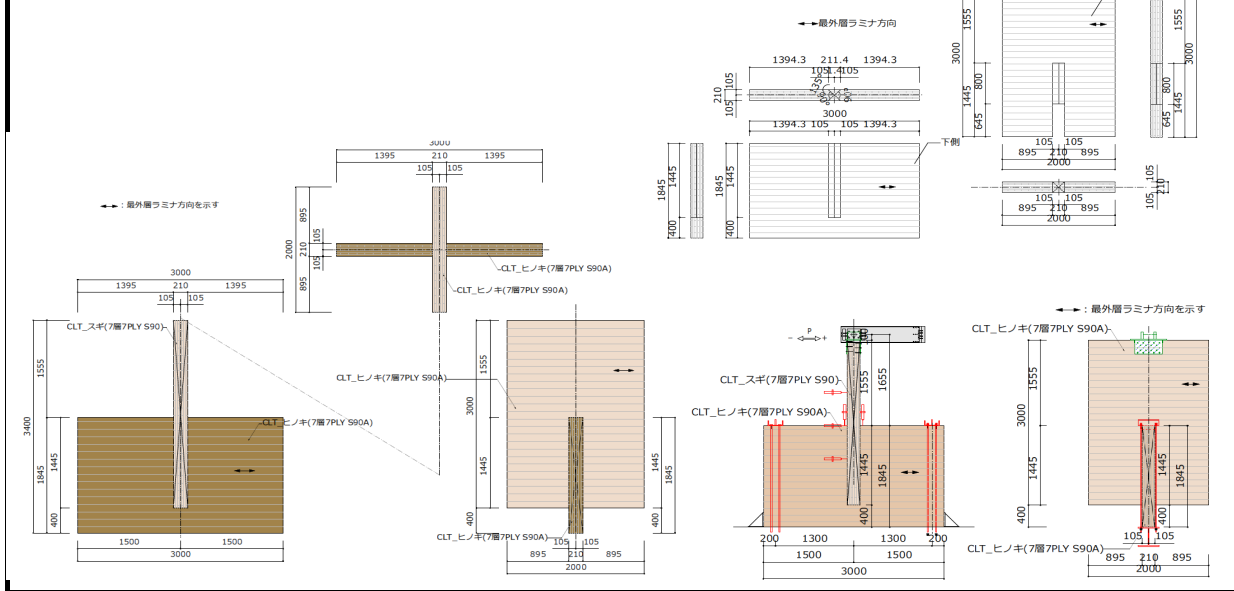
破壊性状  
上側直交CLT接合部の層間剥離からの割れ

特記事項

実証事業実施者: 株式会社ストローク  
出展:  
試験機関: 自社試験

接合形式	相欠き接合	接合金物	金物なし、相欠き接合	
接合部位	⑬壁パネル—壁パネル 面外曲げ			
試験体構成 (材質等)	壁パネル	ヒノキCLT S90-7-7 A、厚さ210mm、レゾルシノール・フェノール樹脂	密度(g/cm <sup>3</sup> )	含水率(%)
			0.48~0.49	13~15.2
			密度(g/cm <sup>3</sup> )	含水率(%)

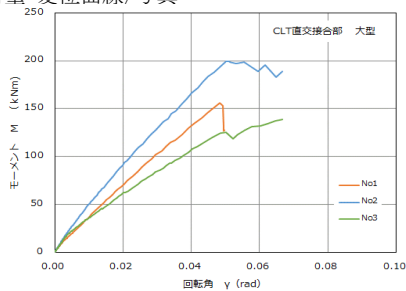
試験体図 加工図 装置図



評価モデル	項目	試験体番号										平均値	標準偏差	変動係数	ばらつき係数	5%下限値	
		1	2	3	4	5	6	7	8	9	10						
評価方法1	Mmax(kNm)	155.7	199.5	138.5													
	$\gamma$ max (rad)	0.048	0.050	0.067													
	2/3Mmax(kNm)	103.8	133.0	92.3													
	2/3 $\gamma$ max (rad)																
	My (kNm)	86.5	94.3	68.7													
	$\gamma_y$ (rad)	0.025	0.021	0.023													
	Mu (kNm)	143.8	185.9	126.9													
	$\gamma_v$ (rad)	0.041	0.041	0.043													
	$\gamma_u$ (rad)	0.050	0.067	0.067													
	K(kNm/rad)	3477	4554	2931													
$\mu$	1.20	1.63	1.54														
評価方法2	tMu (kN)																
	t $\gamma_v$ (mm)																
	K <sub>2</sub> (kNm/rad)																

※評価方法1はバイリニア曲線から、評価方法2はトリリニア曲線からの算出による

荷重-変位曲線/写真



No1下側CLTの曲げ破壊

破壊性状

No1は、下側CLTが曲げ破壊  
No2は、上側CLTに層間からの割れが広がる。曲げ破壊も  
No3は、上側CLT切欠き部から割れ広がる。層間剥離も。

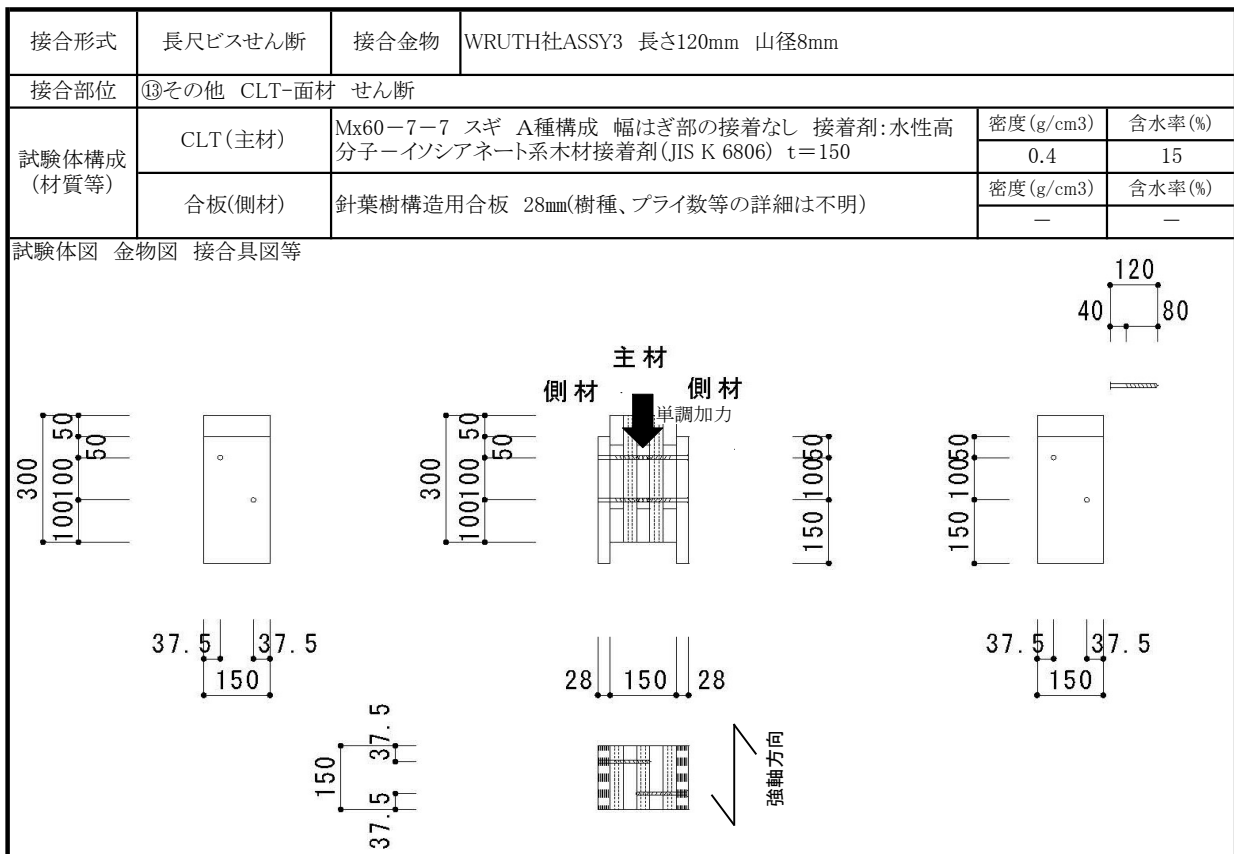
特記事項

No2試験体では下側CLTをボルトで押さえ、曲げ変形を抑制した。  
No3もボルトで曲げ変形を抑制、加えて上CLTに切欠き加工を追加

実証事業実施者: 株式会社ストローク

出典:

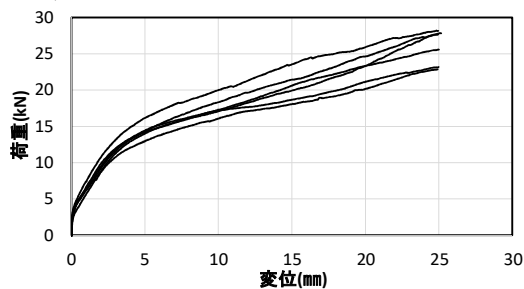
試験機関: 自社試験



評価モデル	項目	試験体番号										平均値	標準偏差	変動係数	ばらつき係数	5%下限値
		1	2	3	4	5	6	7	8	9	10					
評価方法1	Pmax(kN)	5.79	5.71	6.39	6.92	6.96	7.05					6.47	1.79	0.07	0.83	5.06
	δ max (mm)	24.98	24.91	24.99	24.94	25.05	24.85					24.95	0.03	-	-	-
	2/3Pmax(kN)	3.86	3.81	4.26	4.61	4.64	4.70					4.31	1.20	0.07	0.83	3.38
	2/3 δ max (mm)	-	-	-	-	-	-					-	-	-	-	-
	Py (kN)	3.31	3.01	3.14	3.37	3.27	3.68					3.30	0.95	0.07	0.85	2.76
	δ y (mm)	3.93	3.97	3.42	4.24	4.16	3.92					3.94	0.30	-	-	-
	Pu (kN)	4.85	4.66	5.14	5.55	5.25	5.90					5.22	1.47	0.07	0.84	4.16
	δ v (mm)	5.75	6.15	5.59	6.97	6.68	6.27					6.24	0.60	-	-	-
	δ u (mm)	24.98	24.91	24.99	24.94	25.15	24.96					24.99	0.03	-	-	-
	K(kN/mm)	0.84	0.76	0.92	0.80	0.79	0.94					0.84	0.27	0.08	0.98	0.82
μ	4.35	4.05	4.47	3.58	3.77	3.98					4.03	0.37	-	-	-	
評価方法2	tPu (kN)	-	-	-	-	-	-					-	-	-	-	-
	t δ v (mm)	-	-	-	-	-	-					-	-	-	-	-
	K <sub>2</sub> (kN/mm)	-	-	-	-	-	-					-	-	-	-	-

※評価方法1はバイリニア曲線から、評価方法2はトリリニア曲線からの算出による

荷重-変位曲線/写真



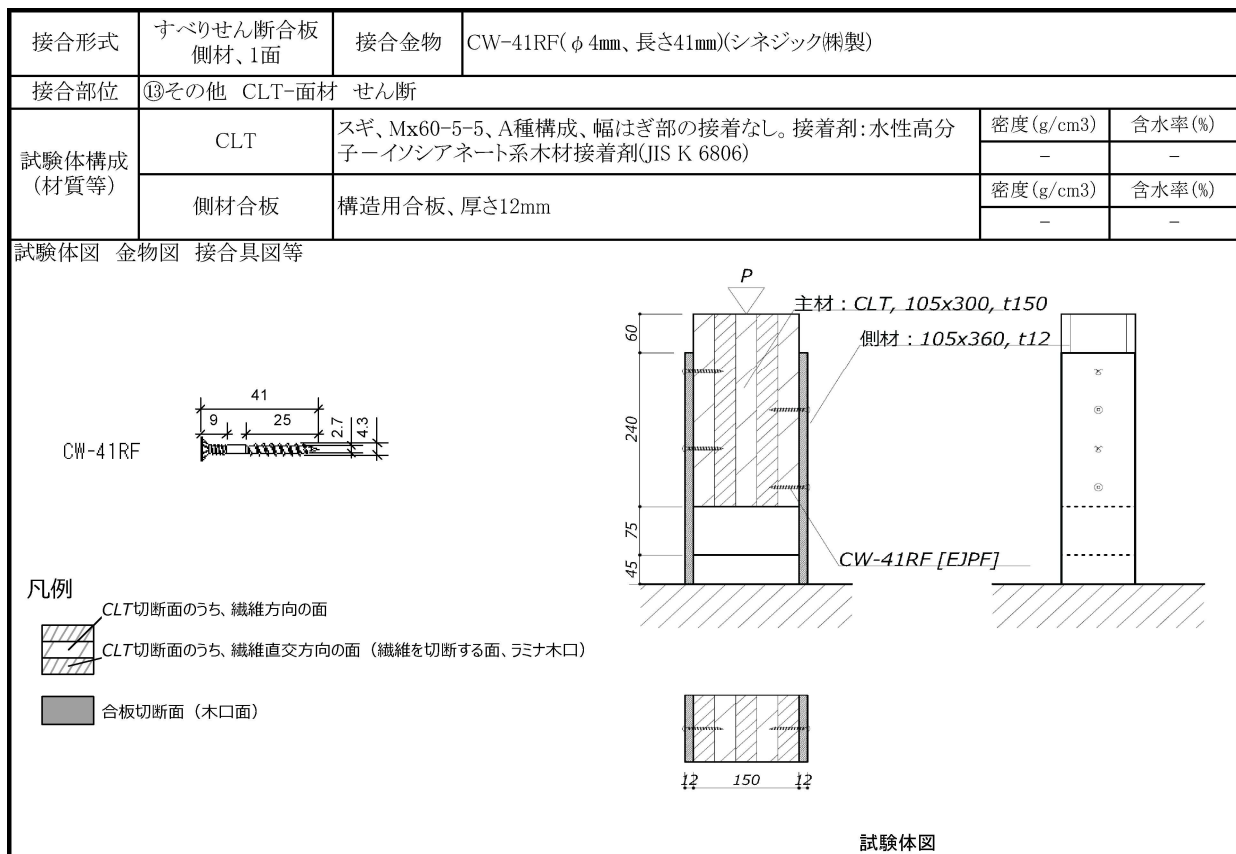
破壊性状  
パンチングアウト

特記事項  
試験結果はビス1本あたり  
木質構造設計基準・同解説付録2.接合部の標準  
試験法に準じて評価は25mmまでとした。

実証事業実施者:株式会社ウッドワン

出典:平成27年度 CLT建築等新たな製品・技術を活用した建築物の実証事業 報告書

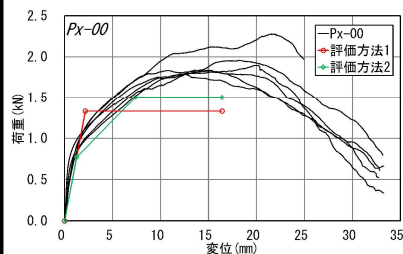
試験機関:工学院大学



評価モデル	項目	試験体番号										平均値	標準偏差	変動係数	ばらつき係数	5%下限値
		1	2	3	4	5	6	7	8	9	10					
評価方法1	Pmax(kN)	1.96	1.82	1.90	1.83	1.79	2.28					1.93	0.2	-	-	-
	δ max (mm)	18.31	15.31	19.92	10.61	12.08	21.56					16.30	4.38	-	-	-
	2/3Pmax(kN)	1.31	1.21	1.26	1.22	1.19	1.52					1.29	0.1	0.095	0.779	1.0
	2/3 δ max (mm)	-	-	-	-	-	-					-	-	-	-	-
	Py (kN)	0.97	0.93	1.00	0.95	0.93	1.17					0.99	0.1	0.094	0.779	0.8
	δ y (mm)	2.06	1.02	2.17	1.38	1.38	2.38					1.73	0.54	-	-	-
	Pu (kN)	1.67	1.58	1.68	1.60	1.56	1.96					1.68	0.1	0.088	0.794	1.3
	δ v (mm)	3.57	1.74	3.62	2.32	2.32	3.98					2.93	0.91	-	-	-
	δ u (mm)	18.36	15.31	19.97	10.93	12.09	21.82					16.41	4.37	0.266	0.378	6.2
	K(kN/mm)	0.47	0.91	0.46	0.69	0.67	0.49					0.62	0.2	-	-	-
μ	5.14	8.80	5.51	4.71	5.22	5.49					5.81	1.49	-	-	-	
評価方法2	tPu (kN)	1.99	1.78	1.88	1.82	1.74	2.19					1.90	0.2	0.089	0.792	1.5
	t δ v (mm)	13.13	8.06	11.61	6.86	6.80	12.45					9.82	2.9	-	-	-
	K <sub>2</sub> (kN/mm)	0.09	0.12	0.09	0.16	0.15	0.10					0.12	0.0	-	-	-

※評価方法1はバイリニア曲線から、評価方法2はトリリニア曲線からの算出による

荷重-変位曲線/写真



破壊性状

・ビスのせん断変形、パンチングアウト

特記事項

表、グラフはビス1本当りの数値

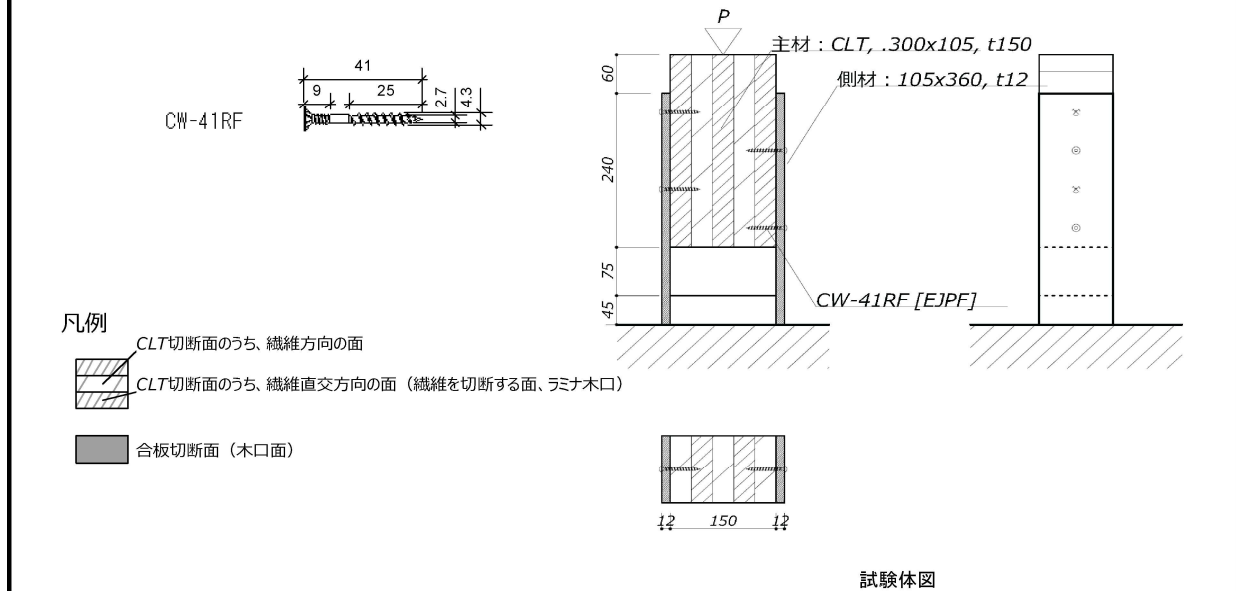
実証事業実施者:福山弘構造デザイン

出典:平成26年度林野庁補助事業 CLT等新たな製品・技術活用建築物実証事業 報告書

試験機関:シネジック(株)

接合形式	すべりせん断合板側材、1面	接合金物	CW-41RF( $\phi$ 4mm、長さ41mm)(シネジック(株)製)
接合部位	⑬その他 CLT-面材 せん断		
試験体構成(材質等)	CLT	スギ、Mx60-5-5、A種構成、幅はぎ部の接着なし。接着剤:水性高分子-イソシアネート系木材接着剤(JIS K 6806)	密度(g/cm <sup>3</sup> ) 含水率(%)
	側材合板	構造用合板、厚さ12mm	密度(g/cm <sup>3</sup> ) 含水率(%)

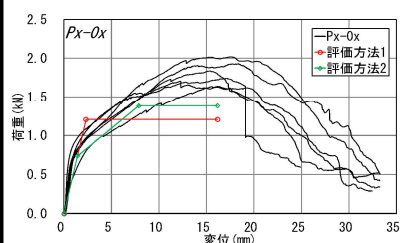
試験体図 金物図 接合金具図等



評価モデル	項目	試験体番号										平均値	標準偏差	変動係数	ばらつき係数	5%下限値
		1	2	3	4	5	6	7	8	9	10					
評価方法1	Pmax(kN)	1.93	1.84	2.02	1.64	1.71	1.74					1.81	0.1	-	-	-
	$\delta$ max (mm)	18.31	15.38	17.57	16.22	12.28	17.15					16.15	2.16	-	-	-
	2/3Pmax(kN)	1.29	1.23	1.35	1.09	1.14	1.16					1.21	0.1	0.079	0.816	1.0
	2/3 $\delta$ max (mm)	-	-	-	-	-	-					-	-	-	-	-
	Py (kN)	0.88	0.82	0.98	0.84	0.92	0.99					0.90	0.1	0.078	0.818	0.7
	$\delta$ y (mm)	1.72	1.37	2.52	2.54	1.15	1.92					1.87	0.58	-	-	-
	Pu (kN)	1.63	1.49	1.78	1.37	1.44	1.56					1.55	0.1	0.094	0.781	1.2
	$\delta$ v (mm)	3.19	2.49	4.60	4.16	1.81	3.04					3.21	1.03	-	-	-
	$\delta$ u (mm)	18.35	15.38	17.57	16.25	12.28	17.16					16.16	2.16	0.134	0.687	11.1
	K(kN/mm)	0.51	0.60	0.39	0.33	0.80	0.51					0.52	0.2	-	-	-
$\mu$	5.76	6.18	3.82	3.91	6.78	5.65					5.35	1.22	-	-	-	
評価方法2	tPu (kN)	1.89	1.81	2.10	1.60	1.68	1.72					1.80	0.2	0.099	0.769	1.4
	t $\delta$ v (mm)	11.49	11.07	12.61	11.89	8.57	9.44					10.85	1.5	-	-	-
	K <sub>2</sub> (kN/mm)	0.10	0.10	0.11	0.08	0.10	0.10					0.10	0.0	-	-	-

※評価方法1はバイリニア曲線から、評価方法2はトリリニア曲線からの算出による

荷重-変位曲線/写真



破壊性状  
・ビスのせん断変形、パンチングアウト、CLT直交層の木破

特記事項  
表、グラフはビス1本当りの数値

実証事業実施者:福山弘構造デザイン

出典:平成26年度林野庁補助事業 CLT等新たな製品・技術活用建築物実証事業 報告書

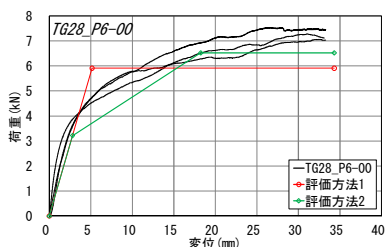
試験機関:シネジック(株)

接合形式	すべりせん断合板 中実2面	接合金物	P6-135(φ6mm、長さ135mm)(シネジック(株)製)			
接合部位	⑬その他 CLT-面材 せん断					
試験体構成 (材質等)	CLT	スギ、Mx60-5-5、A種構成、幅はぎ部の接着なし。接着剤:水性高分子-イソシアネート系木材接着剤(JIS K 6806)	密度(g/cm <sup>3</sup> )	含水率(%)		
	側材構造用合板	構造用合板(厚さ28mm)	密度(g/cm <sup>3</sup> )	含水率(%)		
試験体図 金物図 接合金具図等						
<p>主材:合板, 170x300, t28 側材:CLT, 150x300, t150 P6x135-[EJPF]</p> <p>凡例  </p>						
試験体図						

評価モデル	項目	試験体番号										平均値	標準偏差	変動係数	ばらつき係数	5%下限値
		1	2	3	4	5	6	7	8	9	10					
評価方法1	Pmax(kN)	7.06	7.28	7.54								7.29	0.24	-	-	-
	δ max (mm)	32.32	31.06	27.86								30.41	2.30	-	-	-
	2/3Pmax(kN)	4.71	4.85	5.02								4.86	0.16	0.033	0.923	4.5
	2/3 δ max (mm)	-	-	-								-	-	-	-	-
	Py (kN)	4.73	3.85	4.20								4.26	0.45	0.105	0.756	3.2
	δ y (mm)	5.13	2.74	3.77								3.88	1.20	-	-	-
	Pu (kN)	6.48	6.26	6.76								6.50	0.25	0.039	0.909	5.9
	δ v (mm)	7.03	4.46	6.07								5.86	1.30	-	-	-
	δ u (mm)	35.88	33.15	33.91								34.31	1.41	0.041	0.904	31.0
評価方法2	K(kN/mm)	0.92	1.40	1.11								1.15	0.24	-	-	-
	μ	5.10	7.43	5.58								6.04	1.23	-	-	-
	tPu (kN)	6.86	6.93	7.26								7.02	0.21	0.030	0.930	6.5
	t δ v (mm)	17.69	17.36	15.47								16.84	1.20	-	-	-
	K <sub>2</sub> (kN/mm)	0.17	0.21	0.26								0.21	0.05	-	-	-

※評価方法1はバイリニア曲線から、評価方法2はトリリニア曲線からの算出による

荷重-変位曲線/写真



破壊性状

- ビスのせん断変形
- ロープ効果に伴うCLTへのめり込み
- 合板への面圧めり込み
- 明確な破壊は生じない

特記事項

表、グラフはビス1本当りの数値

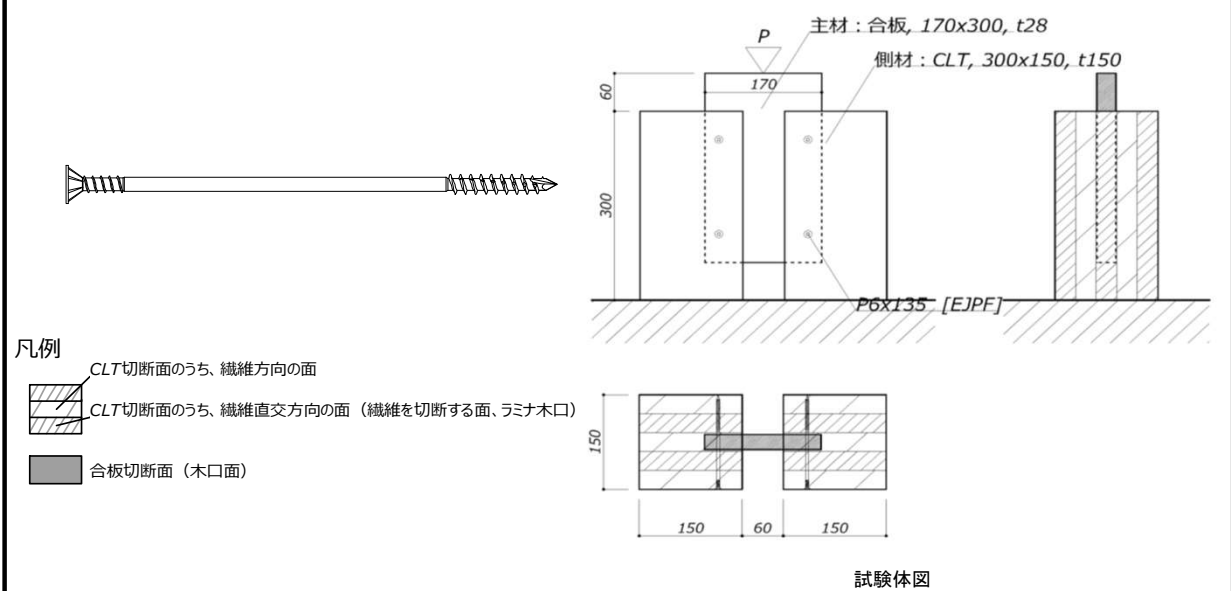
実証事業実施者:福山弘構造デザイン

出典:平成26年度林野庁補助事業 CLT等新たな製品・技術活用建築物実証事業 報告書

試験機関:シネジック(株)

接合形式	すべりせん断合板 中実2面	接合金物	P6-135(φ6mm、長さ135mm)(シネジック(株)製)	分類	SZ-1
接合部位	⑬その他 CLT-面材 せん断				
試験体構成 (材質等)	CLT	スギ、Mx60-5-5、A種構成、幅はぎ部の接着なし。接着剤:水性高分子-イソシアネート系木材接着剤(JIS K 6806)	密度(g/cm <sup>3</sup> )	含水率(%)	
	側材構造用合板	構造用合板(厚さ28mm)	-	-	
			密度(g/cm <sup>3</sup> )	含水率(%)	
			-	-	

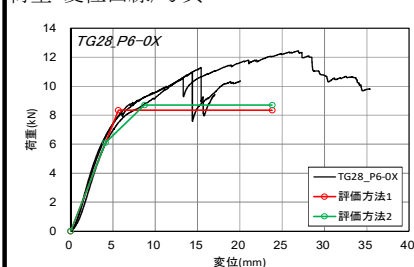
試験体図 金物図 接合金物図等



評価モデル	項目	試験体番号										平均値	標準偏差	変動係数	ばらつき係数	5%下限値
		1	2	3	4	5	6	7	8	9	10					
評価方法1	Pmax(kN)	12.45	11.29	10.95								11.56	0.79	-	-	-
	δ max (mm)	26.93	15.41	14.38								18.91	6.97	-	-	-
	2/3Pmax(kN)	8.30	7.53	7.30								7.71	0.53	0.068	0.841	6.5
	2/3 δ max (mm)	-	-	-								-	-	-	-	-
	Py (kN)	7.39	6.63	6.96								6.99	0.38	0.055	0.873	6.1
	δ y (mm)	5.00	4.66	4.56								4.74	0.23	-	-	-
	Pu (kN)	10.89	9.45	9.87								10.07	0.74	0.073	0.828	8.3
	δ v (mm)	7.36	6.63	6.47								6.82	0.48	-	-	-
	δ u (mm)	34.30	17.06	20.06								23.81	9.21	0.387	0.096	2.3
評価方法2	K(kN/mm)	1.48	1.42	1.53								1.48	0.05	-	-	-
	μ	4.66	2.57	3.10								3.44	1.08	-	-	-
	tPu (kN)	11.40	9.93	10.22								10.52	0.78	0.074	0.828	8.7
	t δ v (mm)	14.50	9.97	9.56								11.34	2.74	-	-	-
	K <sub>2</sub> (kN/mm)	0.42	0.62	0.65								0.56	0.13	-	-	-

※評価方法1はバイリニア曲線から、評価方法2はトリリニア曲線からの算出による

荷重-変位曲線/写真



破壊性状

- ビスのせん断変形
- ロープ効果に伴うCLTへのめり込み
- 合板への面圧めり込み
- 明確な破壊は生じない

特記事項

表、グラフはビス1本当りの数値

実証事業実施者: 福山弘 構造デザイン

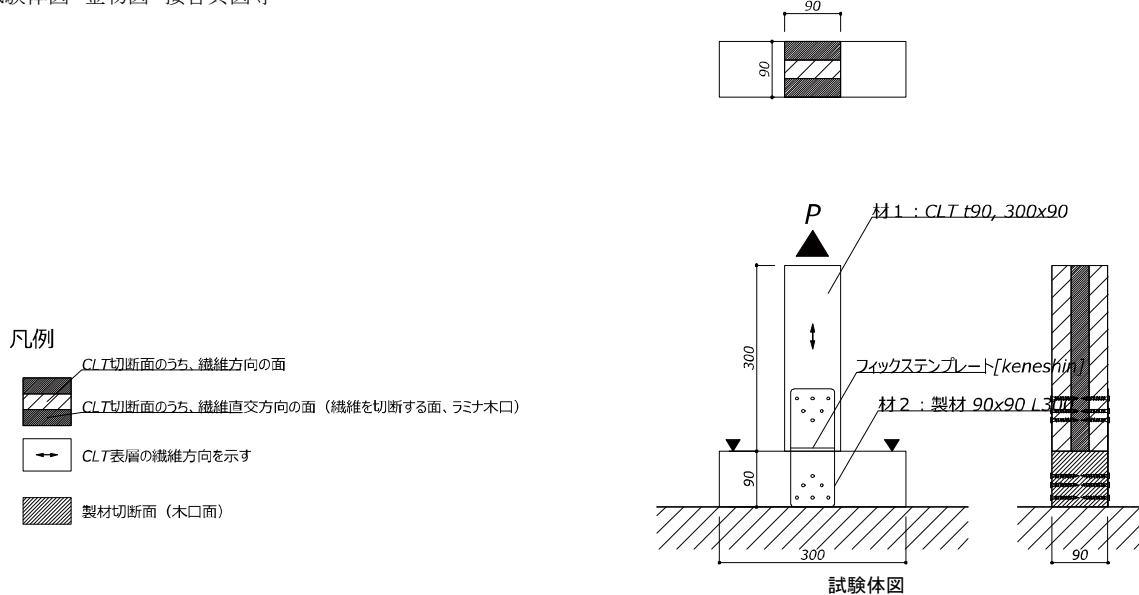
出典: 平成26年度林野庁補助事業 CLT等新たな製品・技術活用建築物実証事業 報告書

試験機関: シネジック(株)



接合形式	スクリュー斜め打ち	接合金物	P6-185(φ6mm、長さ185mm)(シネジック(株)製)	
接合部位	⑬その他 CLT-軸材 引張			
試験体構成 (材質等)	CLT	スギ、Mx60-3-3、A種構成、幅はぎ部の接着なし。接着剤:水性高分子-イソシアネート系木材接着剤(JIS K 6806)	密度(g/cm <sup>3</sup> )	含水率(%)
			0.43	10.3
	製材	スギ製材、無等級	密度(g/cm <sup>3</sup> )	含水率(%)
			0.41	8.4

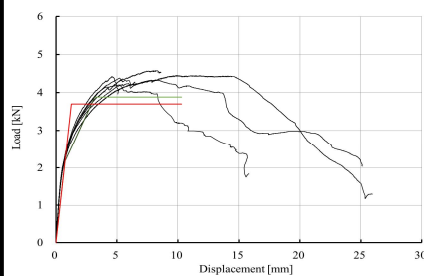
試験体図 金物図 接合具図等



評価モデル	項目	試験体番号										平均値	標準偏差	変動係数	ばらつき係数	5%下限値
		1	2	3	4	5	6	7	8	9	10					
評価方法1	Pmax(kN)	4.45	4.42	4.21	4.33	4.58	4.38					4.40	0.1	-	-	-
	δ max (mm)	9.87	4.59	5.19	8.19	8.13	5.20					6.86	2.15	-	-	-
	2/3Pmax(kN)	2.97	2.95	2.81	2.89	3.05	2.92					2.93	0.1	0.028	0.934	2.7
	2/3 δ max (mm)	-	-	-	-	-	-					-	-	-	-	-
	Py (kN)	2.45	2.42	2.25	2.46	2.54	2.37					2.42	0.1	0.041	0.905	2.2
	δ y (mm)	0.94	0.79	0.68	0.87	0.98	0.79					0.84	0.11	-	-	-
	Pu (kN)	4.13	3.90	3.84	4.02	4.14	3.92					3.99	0.1	0.031	0.927	3.7
	δ v (mm)	1.58	1.27	1.16	1.42	1.60	1.31					1.39	0.18	-	-	-
	δ u (mm)	18.16	5.16	9.14	14.22	8.61	6.49					10.30	4.94	0.480	-0.122	-1.3
	K(kN/mm)	2.61	3.07	3.31	2.84	2.60	3.00					2.90	0.3	-	-	-
μ	11.46	4.06	7.87	10.04	5.39	4.97					7.30	2.99	-	-	-	
評価方法2	tPu (kN)	4.28	4.29	4.01	4.16	4.48	4.26					4.25	0.2	0.037	0.914	3.9
	t δ v (mm)	4.38	2.99	2.77	3.60	4.17	3.26					3.53	0.6	-	-	-
	K <sub>2</sub> (kN/mm)	0.53	0.85	0.85	0.62	0.61	0.77					0.70	0.1	-	-	-

※評価方法1はバイリニア曲線から、評価方法2はトリリニア曲線からの算出による

荷重-変位曲線/写真



破壊性状

・ビスのせん断変形、CLT接着層の剥離、CLT直交層のせん断破壊

特記事項

表、グラフはビス1本当りの数値

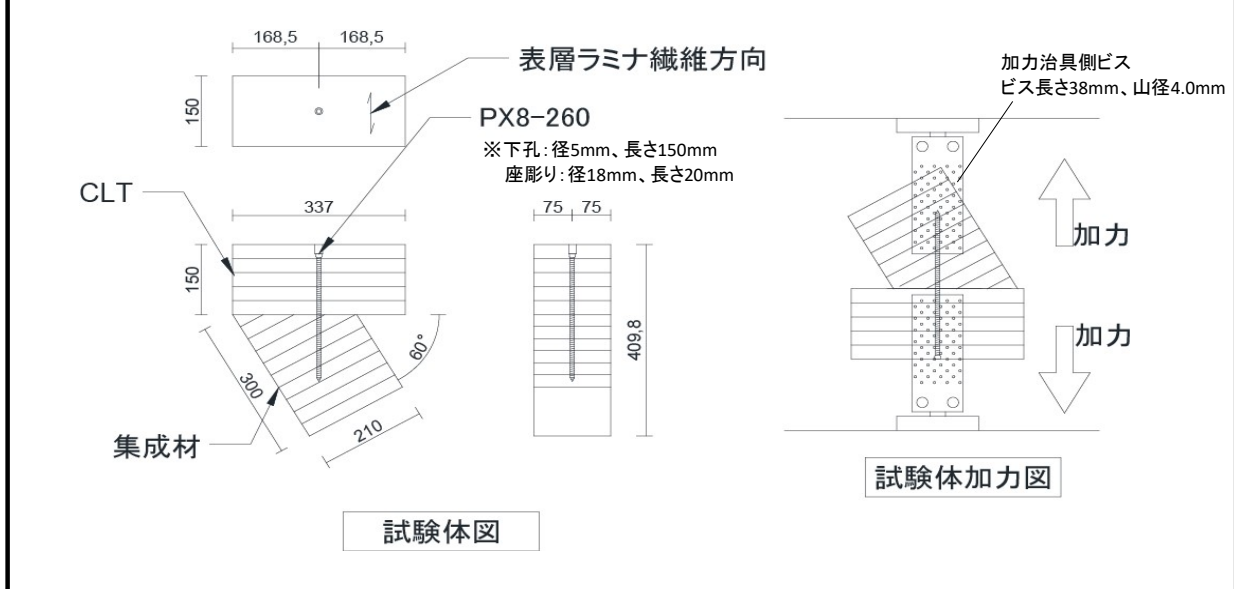
実証事業実施者: 福山弘構造デザイン

出典: 平成28年度林野庁補助事業 CLT(直交集成板)を活用した先駆的な建築物の建設等支援事業 報告書

試験機関: シネジック(株)

接合形式	長尺ビス接合	接合金物	PX8-260((株)シネジック製) ×1本		
接合部位	⑬その他 CLT-CLT 引張				
試験体構成 (材質等)	CLT	ヒノキ(表層)、スギ(内層)、Mx90-5-5、厚さ150mm、幅はぎ部の接着なし、接着剤:水性高分子イソシアネート系	密度(g/cm <sup>3</sup> )	含水率(%)	
			0.45	10.07	
	集成材	オウシュウアカマツ集成材、E120-F330、(株)銘建工業製	密度(g/cm <sup>3</sup> )	含水率(%)	
			0.55	10.80	

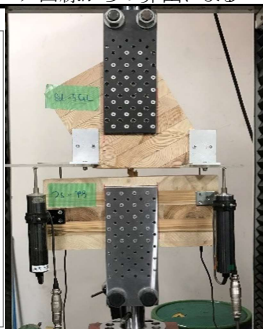
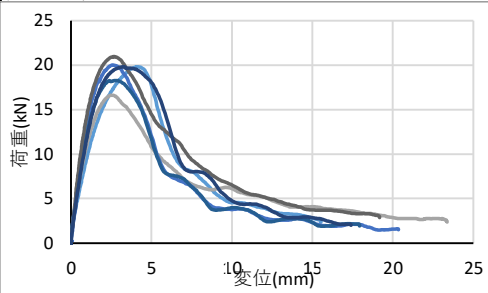
試験体図 金物図 接合具図等



評価モデル	項目	試験体番号										平均値	標準偏差	変動係数	ばらつき係数	5%下限値
		1	2	3	4	5	6	7	8	9	10					
評価方法1	Pmax(kN)	19.80	16.60	20.03	18.28	20.96	19.80					19.24	1.42	0.074	0.828	15.93
	δ max (mm)	4.07	2.44	2.57	2.38	2.63	3.19					2.88	0.59			
	2/3Pmax(kN)	13.20	11.07	13.35	12.19	13.97	13.20					12.83	0.95	0.074	0.828	10.62
	2/3 δ max (mm)	2.71	1.62	1.71	1.59	1.76	2.13					1.92	0.40			
	Py (kN)	11.37	9.14	12.14	10.36	11.56	11.37					10.99	0.98	0.089	0.792	8.70
	δ y (mm)	1.23	0.75	0.88	0.80	0.71	0.93					0.88	0.17			
	Pu (kN)	18.35	15.30	18.60	17.21	19.33	18.64					17.90	1.32	0.074	0.827	14.81
	δ v (mm)	1.98	1.25	1.35	1.32	1.19	1.53					1.44	0.26			
	δ u (mm)	5.28	4.15	4.13	4.41	4.31	5.59					4.64	0.57			
	K(kN/mm)	9.25	12.26	13.74	12.99	16.18	12.21					12.77	2.06			
μ	2.66	3.32	3.05	3.33	3.60	3.66					3.27	0.34				
評価方法2	tPu (kN)															
	t δ v (mm)															
	K <sub>2</sub> (kN/mm)															

※評価方法1はバイリニア曲線から、評価方法2はトリリニア曲線からの算出による

荷重-変位曲線/写真



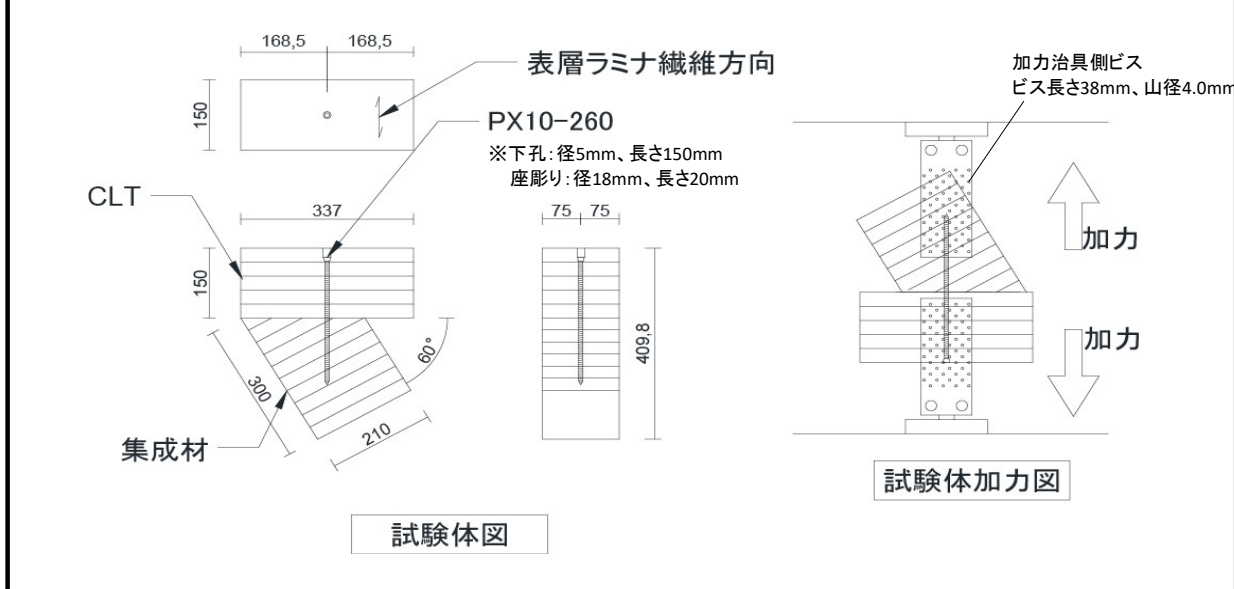
破壊性状  
木部繊維のせん断破壊

特記事項

実証事業実施者:株式会社隈研吾建築都市設計事務所  
出典:平成30年度CLTを活用した先駆的な建築物の建設等支援事業報告書 桐朋学園  
試験機関:東京大学木質材料科学研究室

接合形式	長尺ビス接合	接合金物	PX10-260(株)シネジック製) ×1本			
接合部位	⑬その他 CLT-CLT 引張					
試験体構成 (材質等)	CLT	ヒノキ(表層)、スギ(内層)、Mx90-5-5、厚さ150mm、幅はぎ部の接着なし、接着剤:水性高分子イソシアネート系			密度(g/cm <sup>3</sup> ) 0.45	含水率(%) 10.07
	集成材	オウシュウアカマツ集成材、E120-F330、(株)銘建工業製			密度(g/cm <sup>3</sup> ) 0.55	含水率(%) 10.80

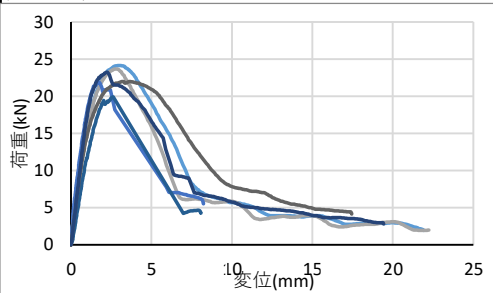
試験体図 金物図 接合金物図等



評価モデル	項目	試験体番号										平均値	標準偏差	変動係数	ばらつき係数	5%下限値
		1	2	3	4	5	6	7	8	9	10					
評価方法1	Pmax(kN)	24.16	23.69	21.95	19.93	22.01	23.27					22.50	1.41	0.06	0.854	19.21
	δ max (mm)	2.91	2.80	1.70	2.57	3.22	2.20					2.57	0.50			
	2/3Pmax(kN)	16.10	15.80	14.63	13.29	14.67	15.51					15.00	0.94	0.06	0.854	12.81
	2/3 δ max (mm)	1.94	1.87	1.13	1.72	2.15	1.47					1.71	0.33			
	Py (kN)	13.85	14.33	11.44	10.76	12.84	15.49					13.12	1.64	0.12	0.708	9.29
	δ y (mm)	0.84	0.90	0.52	0.88	0.81	0.86					0.80	0.13			
	Pu (kN)	22.50	22.08	20.47	18.08	20.63	21.20					20.83	1.43	0.07	0.840	17.49
	δ v (mm)	1.36	1.39	0.93	1.47	1.31	1.17					1.27	0.18			
	δ u (mm)	4.86	4.18	2.72	2.61	6.25	4.38					4.17	1.25			
	K(kN/mm)	16.55	15.84	21.92	12.27	15.81	18.09					16.75	2.90			
μ	3.57	3.00	2.91	1.77	4.79	3.73					3.30	0.92				
評価方法2	tPu (kN)															
	t δ v (mm)															
	K <sub>2</sub> (kN/mm)															

※評価方法1はバイリニア曲線から、評価方法2はトリリニア曲線からの算出による

荷重-変位曲線/写真



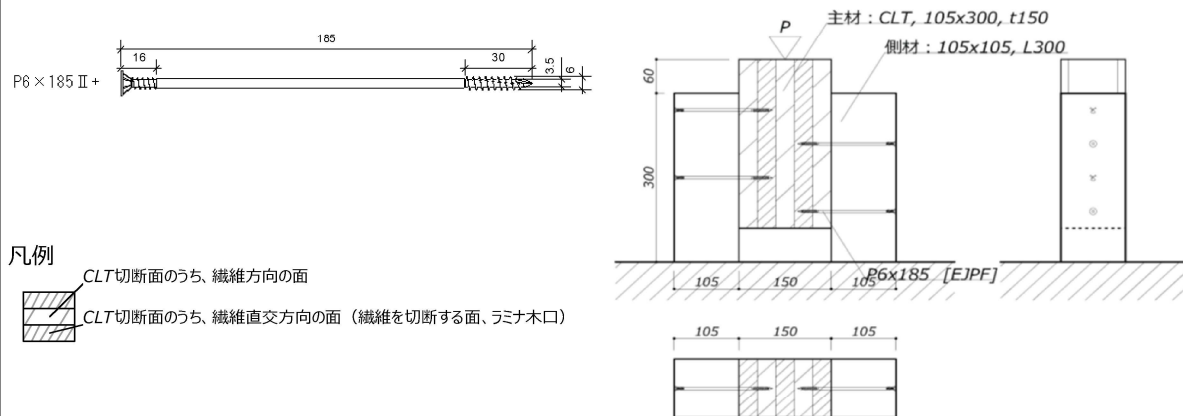
破壊性状  
木部繊維のせん断破壊(1、2、5体目)  
主材(集成材)の割裂破壊(3、4体目)  
側材(CLT)の割裂破壊(6体目)

特記事項

実証事業実施者:株式会社隈研吾建築都市設計事務所  
出典:平成30年度CLTを活用した先駆的な建築物の建設等支援事業報告書 桐朋学園  
試験機関:東京大学木質材料科学研究室

接合形式	すべりせん断1面	接合金物	P6-185(φ6mm、長さ185mm)(シネジック(株)製)	
接合部位	⑬その他 CLT-軸材 せん断			
試験体構成 (材質等)	CLT	スギ、Mx60-5-5、A種構成、幅はぎ部の接着なし。接着剤:水性高分子-イソシアネート系木材接着剤(JIS K 6806)	密度(g/cm <sup>3</sup> )	含水率(%)
	上部軸組	スギ製材	密度(g/cm <sup>3</sup> )	含水率(%)

試験体図 金物図 接合具図等

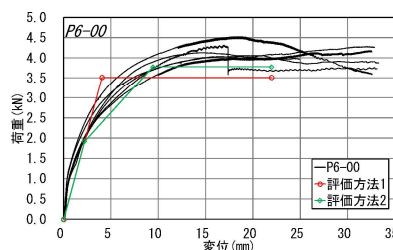


試験体図

評価モデル	項目	試験体番号										平均値	標準偏差	変動係数	ばらつき係数	5%下限値	
		1	2	3	4	5	6	7	8	9	10						
評価方法1	Pmax(kN)	4.18	4.32	4.28	4.13	4.53	4.03						4.25	0.2	-	-	-
	δ max (mm)	32.27	16.96	32.01	14.43	18.29	17.74						21.95	8.00	-	-	-
	2/3Pmax(kN)	2.79	2.88	2.85	2.75	3.02	2.69						2.83	0.1	0.041	0.904	2.6
	2/3 δ max (mm)	-	-	-	-	-	-						-	-	-	-	-
	Py (kN)	2.22	2.15	2.47	2.22	2.53	2.19						2.30	0.2	0.070	0.836	1.9
	δ y (mm)	2.79	2.51	2.77	2.63	2.54	2.70						2.65	0.12	-	-	-
	Pu (kN)	3.86	3.76	3.96	3.78	4.12	3.72						3.86	0.2	0.039	0.908	3.5
	δ v (mm)	4.85	4.37	4.43	4.48	4.13	4.58						4.47	0.24	-	-	-
	δ u (mm)	32.27	16.96	32.06	14.43	18.29	17.76						21.96	8.01	0.365	0.148	3.2
評価方法2	K(kN/mm)	0.80	0.86	0.89	0.84	1.00	0.81						0.87	0.1	-	-	-
	μ	6.65	3.88	7.24	3.22	4.43	3.88						4.88	1.65	-	-	-
	tPu (kN)	4.09	4.32	4.15	4.10	4.50	4.02						4.20	0.2	0.043	0.900	3.8
	t δ v (mm)	11.74	11.44	10.82	8.22	9.90	9.25						10.23	1.4	-	-	-
	K <sub>2</sub> (kN/mm)	0.21	0.24	0.21	0.34	0.27	0.28						0.26	0.0	-	-	-

※評価方法1はバイリニア曲線から、評価方法2はトリリニア曲線からの算出による

荷重-変位曲線/写真



破壊性状  
・ビスのせん断変形

特記事項  
表、グラフはビス1本当りの数値

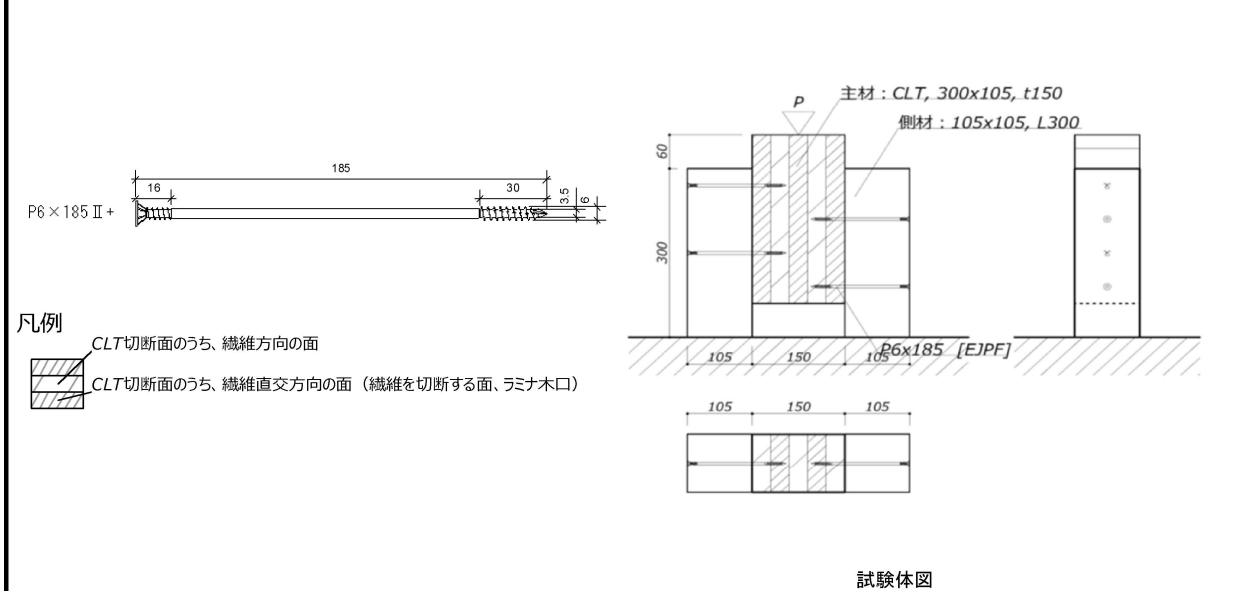
実証事業実施者:福山弘構造デザイン

出典:平成26年度林野庁補助事業 CLT等新たな製品・技術活用建築物実証事業 報告書

試験機関:シネジック(株)

接合形式	すべりせん断1面	接合金物	P6-185(φ6mm、長さ185mm)(シネジック(株)製)		
接合部位	⑬その他 CLT-軸材 せん断				
試験体構成 (材質等)	CLT	スギ、Mx60-5-5、A種構成、幅はぎ部の接着なし。接着剤:水性高分子-イソシアネート系木材接着剤(JIS K 6806)	密度(g/cm <sup>3</sup> )	含水率(%)	
	上部軸組	スギ製材	密度(g/cm <sup>3</sup> )	含水率(%)	

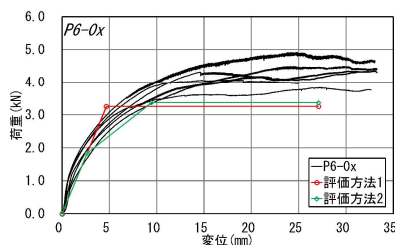
試験体図 金物図 接合具図等



評価モデル	項目	試験体番号										平均値	標準偏差	変動係数	ばらつき係数	5%下限値	
		1	2	3	4	5	6	7	8	9	10						
評価方法1	Pmax(kN)	4.36	4.93	4.50	4.36	3.82	4.08						4.34	0.4	-	-	-
	δ max (mm)	30.26	24.83	29.71	32.95	27.27	17.33						27.06	5.51	-	-	-
	2/3Pmax(kN)	2.90	3.28	3.00	2.91	2.55	2.72						2.89	0.3	0.087	0.798	2.3
	2/3 δ max (mm)	-	-	-	-	-	-						-	-	-	-	-
	Py (kN)	2.39	2.63	2.46	2.22	2.16	2.08						2.32	0.2	0.090	0.791	1.8
	δ y (mm)	3.99	3.61	4.79	3.38	2.64	2.44						3.47	0.87	-	-	-
	Pu (kN)	3.98	4.44	4.09	4.13	3.53	3.75						3.99	0.3	0.079	0.815	3.3
	δ v (mm)	6.66	6.08	7.96	6.28	4.32	4.40						5.95	1.40	-	-	-
	δ u (mm)	30.26	24.83	29.71	32.95	27.27	17.50						27.09	5.45	0.201	0.530	14.4
	K(kN/mm)	0.60	0.73	0.51	0.66	0.82	0.85						0.69	0.1	-	-	-
μ	4.55	4.08	3.73	5.25	6.32	3.98						4.65	0.98	-	-	-	
評価方法2	tPu (kN)	4.27	4.88	4.44	4.34	3.70	4.09						4.29	0.4	0.092	0.786	3.4
	t δ v (mm)	14.29	14.01	16.28	11.76	9.41	9.08						12.47	2.9	-	-	-
	K <sub>2</sub> (kN/mm)	0.18	0.22	0.17	0.25	0.23	0.30						0.23	0.0	-	-	-

※評価方法1はバイリニア曲線から、評価方法2はトリリニア曲線からの算出による

荷重-変位曲線/写真



破壊性状

・ビスのせん断変形

特記事項

表、グラフはビス1本当りの数値

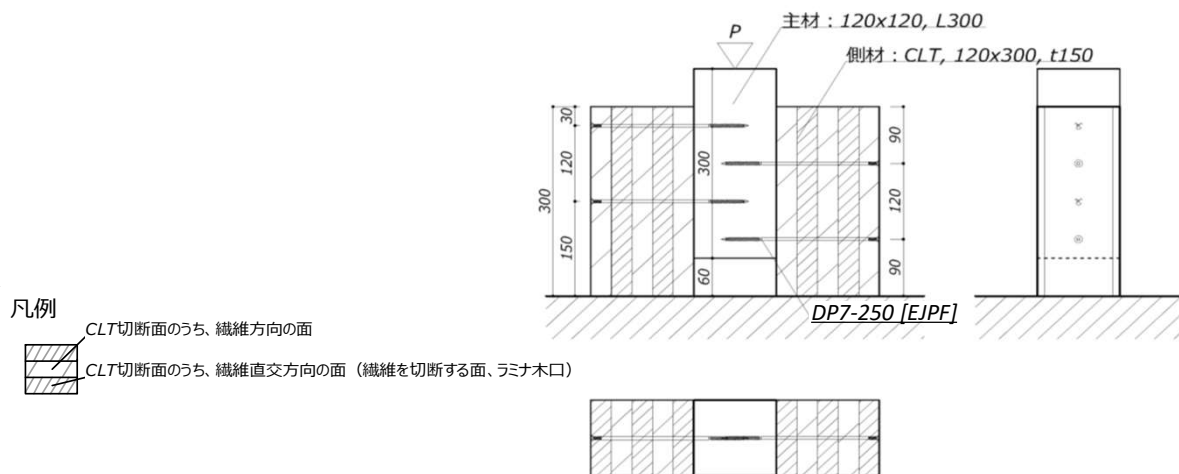
実証事業実施者:福山弘構造デザイン

出典:平成26年度林野庁補助事業 CLT等新たな製品・技術活用建築物実証事業 報告書

試験機関:シネジック(株)

接合形式	すべりせん断1面	接合金物	DP7-250(φ7mm、長さ250mm)(シネジック(株)製)
接合部位	⑬その他 CLT-軸材 せん断		
試験体構成 (材質等)	CLT	スギ、Mx60-5-5、A種構成、幅はぎ部の接着なし。接着剤:水性高分子-イソシアネート系木材接着剤(JIS K 6806)	密度(g/cm <sup>3</sup> ) 含水率(%)
	スギ製材	スギ製材	密度(g/cm <sup>3</sup> ) 含水率(%)

試験体図 金物図 接合具図等



凡例

CLT切断面のうち、繊維方向の面  
CLT切断面のうち、繊維直交方向の面 (繊維を切断する面、ラミナ開口)

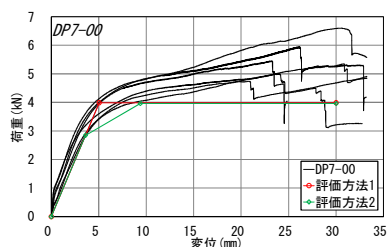


試験体図

評価モデル	項目	試験体番号										平均値	標準偏差	変動係数	ばらつき係数	5%下限値	
		1	2	3	4	5	6	7	8	9	10						
評価方法1	Pmax(kN)	5.12	5.35	6.60	4.88	5.46	5.94						5.56	0.6	-	-	-
	δ max (mm)	36.58	30.85	30.37	32.76	23.25	26.18						30.00	4.73	-	-	-
	2/3Pmax(kN)	3.41	3.57	4.40	3.25	3.64	3.96						3.70	0.4	0.112	0.737	2.7
	2/3 δ max (mm)	-	-	-	-	-	-						-	-	-	-	-
	Py (kN)	3.40	3.34	3.91	3.14	3.70	3.84						3.55	0.3	0.086	0.800	2.8
	δ y (mm)	4.94	4.74	4.33	4.25	4.32	4.52						4.52	0.27	-	-	-
	Pu (kN)	4.66	4.67	5.64	4.57	5.00	5.26						4.97	0.4	0.084	0.803	4.0
	δ v (mm)	6.78	6.63	6.24	6.19	5.85	6.20						6.31	0.34	-	-	-
	δ u (mm)	36.58	30.86	30.37	32.77	23.25	26.18						30.00	4.73	0.158	0.631	18.9
	K(kN/mm)	0.69	0.70	0.90	0.74	0.86	0.85						0.79	0.1	-	-	-
μ	5.40	4.66	4.87	5.30	3.98	4.22						4.74	0.57	-	-	-	
評価方法2	tPu (kN)	4.79	4.98	6.12	4.69	5.21	5.62						5.24	0.5	0.104	0.756	4.0
	t δ v (mm)	12.69	16.00	17.22	10.46	10.84	14.43						13.61	2.8	-	-	-
	K <sub>2</sub> (kN/mm)	0.18	0.15	0.17	0.25	0.23	0.18						0.19	0.0	-	-	-

※評価方法1はバイリニア曲線から、評価方法2はトリリニア曲線からの算出による

荷重-変位曲線/写真



破壊性状

・ビスのせん断変形

特記事項

表、グラフはビス1本当りの数値

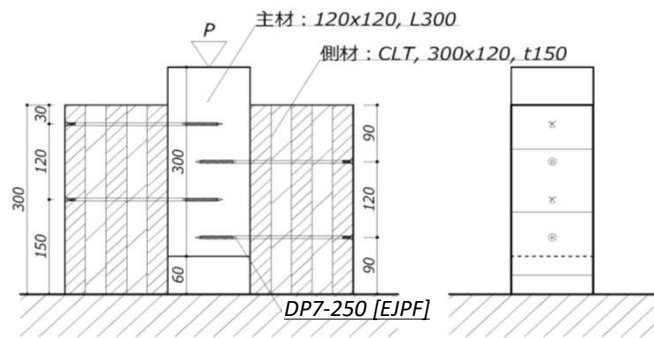
実証事業実施者: 福山弘構造デザイン

出典: 平成26年度林野庁補助事業 CLT等新たな製品・技術活用建築物実証事業 報告書

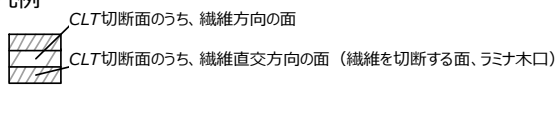
試験機関: シネジック(株)

接合形式	すべりせん断1面	接合金物	DP7-250(φ7mm、長さ250mm)(シネジック(株)製)
接合部位	⑬その他 CLT-軸材 せん断		
試験体構成 (材質等)	CLT	スギ、Mx60-5-5、A種構成、幅はぎ部の接着なし。接着剤:水性高分子-イソシアネート系木材接着剤(JIS K 6806)	密度(g/cm <sup>3</sup> ) 含水率(%)
	スギ製材	スギ製材	密度(g/cm <sup>3</sup> ) 含水率(%)

試験体図 金物図 接合具図等



凡例

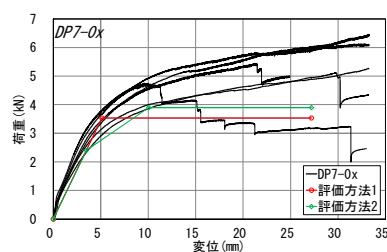


試験体図

評価モデル	項目	試験体番号										平均値	標準偏差	変動係数	ばらつき係数	5%下限値	
		1	2	3	4	5	6	7	8	9	10						
評価方法1	Pmax(kN)	5.11	6.14	5.29	4.76	5.45	6.56						5.55	0.7	-	-	-
	δ max (mm)	29.71	34.71	33.51	9.59	21.29	34.39						27.20	9.99	-	-	-
	2/3Pmax(kN)	3.41	4.09	3.53	3.17	3.63	4.37						3.70	0.4	0.121	0.717	2.7
	2/3 δ max (mm)	-	-	-	-	-	-						-	-	-	-	-
	Py (kN)	3.14	3.67	3.31	2.76	3.23	3.88						3.33	0.4	0.120	0.720	2.4
	δ y (mm)	5.81	5.13	5.68	2.82	4.45	6.61						5.08	1.32	-	-	-
	Pu (kN)	4.52	5.68	4.64	4.29	4.90	5.73						4.96	0.6	0.123	0.713	3.5
	δ v (mm)	8.36	7.92	7.98	4.37	6.75	9.76						7.52	1.82	-	-	-
	δ u (mm)	29.71	34.71	33.51	9.59	21.29	34.39						27.20	9.99	0.367	0.142	3.9
評価方法2	K(kN/mm)	0.54	0.72	0.58	0.98	0.73	0.59						0.69	0.2	-	-	-
	μ	3.55	4.38	4.20	2.19	3.15	3.52						3.50	0.79	-	-	-
	tPu (kN)	4.95	6.00	5.00	4.70	5.29	6.27						5.37	0.6	0.117	0.726	3.9
	t δ v (mm)	19.15	15.67	19.28	6.89	12.67	21.60						15.88	5.4	-	-	-
	K <sub>2</sub> (kN/mm)	0.14	0.22	0.12	0.47	0.25	0.16						0.23	0.1	-	-	-

※評価方法1はバイリニア曲線から、評価方法2はトリリニア曲線からの算出による

荷重-変位曲線/写真



破壊性状

・ビスのせん断変形

特記事項

表、グラフはビス1本当りの数値

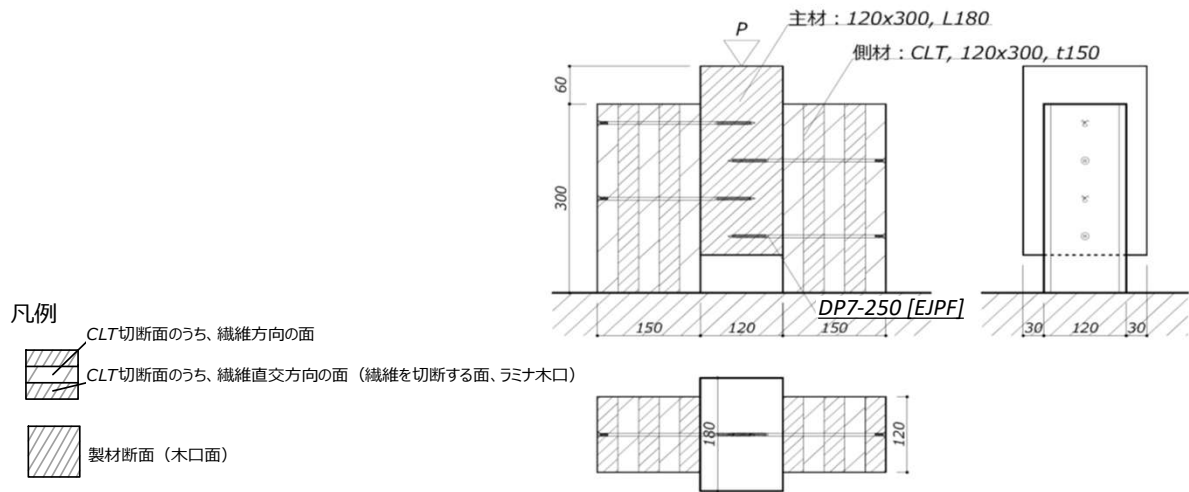
実証事業実施者:福山弘構造デザイン

出典:平成26年度林野庁補助事業 CLT等新たな製品・技術活用建築物実証事業 報告書

試験機関:シネジック(株)

接合形式	すべりせん断1面	接合金物	DP7-250(φ7mm、長さ250mm)(シネジック(株)製)		
接合部位	⑬その他 CLT-軸材 せん断				
試験体構成 (材質等)	CLT	スギ、Mx60-5-5、A種構成、幅はぎ部の接着なし。接着剤:水性高分子-イソシアネート系木材接着剤(JIS K 6806)	密度(g/cm <sup>3</sup> )	含水率(%)	
	スギ製材	スギ製材	-	-	
			密度(g/cm <sup>3</sup> )	含水率(%)	
			-	-	

試験体図 金物図 接合金物図等

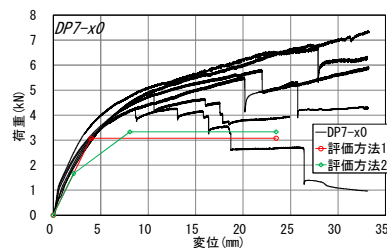


試験体図

評価モデル	項目	試験体番号										平均値	標準偏差	変動係数	ばらつき係数	5%下限値	
		1	2	3	4	5	6	7	8	9	10						
評価方法1	Pmax(kN)	6.74	7.58	5.54	4.28	6.02	5.02						5.86	1.2	-	-	-
	δ max (mm)	27.66	35.01	20.11	12.95	34.66	10.46						23.48	10.65	-	-	-
	2/3Pmax(kN)	4.49	5.05	3.69	2.85	4.01	3.35						3.91	0.8	0.203	0.526	2.1
	2/3 δ max (mm)	-	-	-	-	-	-						-	-	-	-	-
	Py (kN)	3.85	4.21	3.20	2.33	3.42	2.72						3.29	0.7	0.212	0.505	1.7
	δ y (mm)	4.55	7.10	4.18	2.55	4.58	3.53						4.42	1.52	-	-	-
	Pu (kN)	5.92	6.40	4.85	4.01	5.53	4.48						5.20	0.9	0.175	0.592	3.1
	δ v (mm)	7.00	10.78	6.35	4.38	7.41	5.82						6.95	2.15	-	-	-
	δ u (mm)	27.66	35.01	20.11	12.95	34.66	10.46						23.48	10.65	0.454	-0.060	-1.4
	K(kN/mm)	0.85	0.59	0.76	0.91	0.75	0.77						0.77	0.1	-	-	-
μ	3.95	3.25	3.17	2.96	4.68	1.80						3.30	0.97	-	-	-	
評価方法2	tPu (kN)	6.57	7.24	5.48	4.27	5.91	5.21						5.78	1.0	0.181	0.577	3.3
	t δ v (mm)	17.40	25.35	14.48	6.92	16.17	9.21						14.92	6.5	-	-	-
	K <sub>2</sub> (kN/mm)	0.21	0.17	0.22	0.44	0.21	0.44						0.28	0.1	-	-	-

※評価方法1はバイリニア曲線から、評価方法2はトリリニア曲線からの算出による

荷重-変位曲線/写真



破壊性状

・ビスのせん断変形

特記事項

表、グラフはビス1本当りの数値

実証事業実施者:福山弘構造デザイン

出典:平成26年度林野庁補助事業 CLT等新たな製品・技術活用建築物実証事業 報告書

試験機関:シネジック(株)

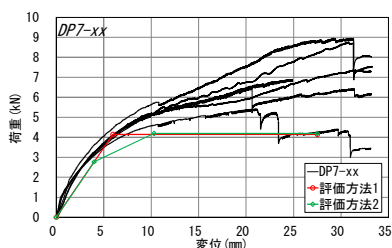


接合形式	すべりせん断1面	接合金物	DP7-250(φ7mm、長さ250mm)(シネジック(株)製)	
接合部位	⑬その他 CLT-軸材 せん断			
試験体構成 (材質等)	CLT	スギ、Mx60-5-5、A種構成、幅はぎ部の接着なし。接着剤:水性高分子-イソシアネート系木材接着剤(JIS K 6806)	密度(g/cm <sup>3</sup> )	含水率(%)
	スギ製材	スギ製材	-	-
試験体図 金物図 接合金物図等	<p>主材: 120x300, L180          側材: CLT, 300x120, t150          DP7-250 [EJPF]</p> <p>凡例          CLT切断面のうち、繊維方向の面          CLT切断面のうち、繊維直交方向の面 (繊維を切断する面、ラミナ木口)          製材断面 (木口面)</p> <p>試験体図</p>			

評価モデル	項目	試験体番号										平均値	標準偏差	変動係数	ばらつき係数	5%下限値
		1	2	3	4	5	6	7	8	9	10					
評価方法1	Pmax(kN)	8.97	6.50	7.63	8.76	5.42	7.31					7.43	1.3	-	-	-
	δ max (mm)	29.23	20.58	33.94	30.77	21.13	29.39					27.51	5.43	-	-	-
	2/3Pmax(kN)	5.98	4.33	5.08	5.84	3.61	4.87					4.95	0.9	0.182	0.576	2.9
	2/3 δ max (mm)	-	-	-	-	-	-					-	-	-	-	-
	Py (kN)	4.43	3.73	4.41	4.46	3.09	4.12					4.04	0.5	0.135	0.686	2.8
	δ y (mm)	5.92	5.15	7.33	7.14	3.98	5.96					5.91	1.25	-	-	-
	Pu (kN)	7.44	5.71	6.47	7.13	4.89	6.31					6.33	0.9	0.148	0.655	4.1
	δ v (mm)	9.94	7.88	10.75	11.41	6.31	9.14					9.24	1.90	-	-	-
	δ u (mm)	29.23	20.58	33.94	30.77	21.13	29.39					27.51	5.43	0.197	0.539	14.8
	K(kN/mm)	0.75	0.73	0.60	0.62	0.77	0.69					0.69	0.1	-	-	-
μ	2.94	2.61	3.16	2.70	3.35	3.21					3.00	0.30	-	-	-	
評価方法2	tPu (kN)	8.90	6.54	7.17	8.59	5.37	7.01					7.26	1.3	0.181	0.578	4.2
	t δ v (mm)	23.80	16.14	23.40	26.60	13.03	19.67					20.44	5.1	-	-	-
	K <sub>2</sub> (kN/mm)	0.25	0.26	0.17	0.21	0.25	0.21					0.23	0.0	-	-	-

※評価方法1はバイリニア曲線から、評価方法2はトリリニア曲線からの算出による

荷重-変位曲線/写真



破壊性状  
 ・ビスのせん断変形

特記事項  
 表、グラフはビス1本当りの数値

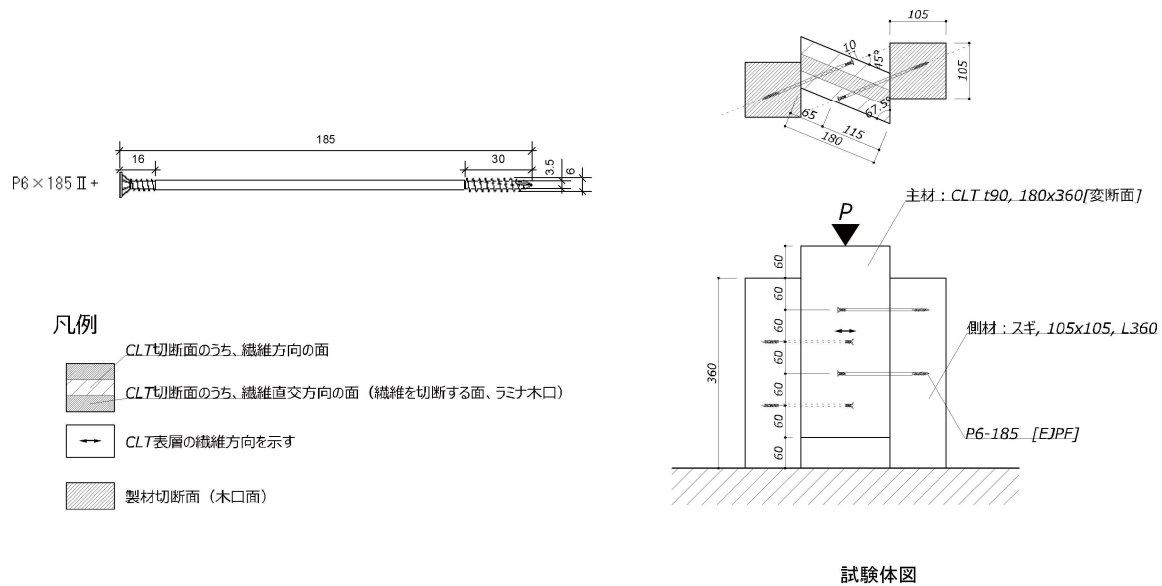
実証事業実施者:福山弘構造デザイン

出典:平成26年度林野庁補助事業 CLT等新たな製品・技術活用建築物実証事業 報告書

試験機関:シネジック(株)

接合形式	スクリュー斜め打ち	接合金物	P6-185(φ6mm、長さ185mm)(シネジック(株)製)	
接合部位	⑬その他 CLT-軸材 せん断			
試験体構成 (材質等)	CLT	スギ、Mx60-3-3、A種構成、幅はぎ部の接着なし。接着剤:水性高分子-イソシアネート系木材接着剤(JIS K 6806)	密度(g/cm <sup>3</sup> )	含水率(%)
			0.43	10.3
	製材	スギ製材、無等級	密度(g/cm <sup>3</sup> )	含水率(%)
			0.41	8.4

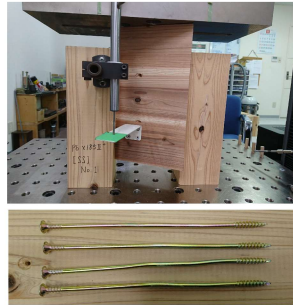
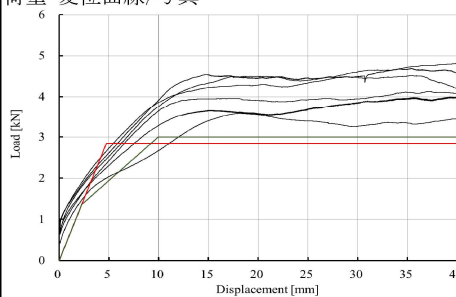
試験体図 金物図 接合金具図等



評価モデル	項目	試験体番号										平均値	標準偏差	変動係数	ばらつき係数	5%下限値	
		1	2	3	4	5	6	7	8	9	10						
評価方法1	Pmax(kN)	4.70	4.52	4.82	4.00	4.13	3.58						4.29	0.5	-	-	-
	δ max (mm)	35.44	35.40	40.00	39.94	37.11	18.15						34.34	8.19	-	-	-
	2/3Pmax(kN)	3.13	3.01	3.21	2.67	2.76	2.39						2.86	0.3	0.110	0.743	2.1
	2/3 δ max (mm)	-	-	-	-	-	-						-	-	-	-	-
	Py (kN)	1.98	2.27	2.57	2.08	1.93	1.67						2.08	0.3	0.147	0.656	1.4
	δ y (mm)	2.72	3.36	5.14	3.94	3.19	2.95						3.55	0.88	-	-	-
	Pu (kN)	4.34	4.23	4.49	3.67	3.88	3.21						3.97	0.5	0.121	0.717	2.8
	δ v (mm)	5.95	6.27	9.00	6.97	6.43	5.65						6.71	1.21	-	-	-
	δ u (mm)	40.00	40.00	40.00	40.00	40.00	40.00						40.00	0.00	0.000	1.000	40.0
	K(kN/mm)	0.73	0.67	0.50	0.53	0.60	0.57						0.60	0.1	-	-	-
μ	6.72	6.38	4.44	5.74	6.22	7.09						6.10	0.93	-	-	-	
評価方法2	tPu (kN)	4.58	4.44	4.73	3.86	4.02	3.41						4.17	0.5	0.120	0.719	3.0
	t δ v (mm)	12.56	12.88	16.23	14.06	11.45	13.86						13.51	1.6	-	-	-
	K <sub>2</sub> (kN/mm)	0.26	0.23	0.20	0.18	0.25	0.16						0.21	0.0	-	-	-

※評価方法1はバイリニア曲線から、評価方法2はトリリニア曲線からの算出による

荷重-変位曲線/写真



破壊性状

・ビスのせん断変形、CLT接着層の剥離、CLT直交層のせん断破壊

特記事項

表、グラフはビス1本当りの数値

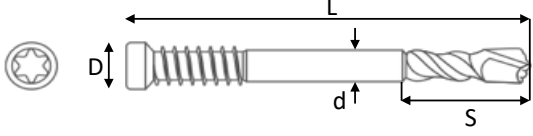
実証事業実施者: 福山弘 構造デザイン

出典: 平成28年度林野庁補助事業 CLT(直交集成板)を活用した先駆的な建築物の建設等支援事業 報告書

試験機関: シネジック(株)

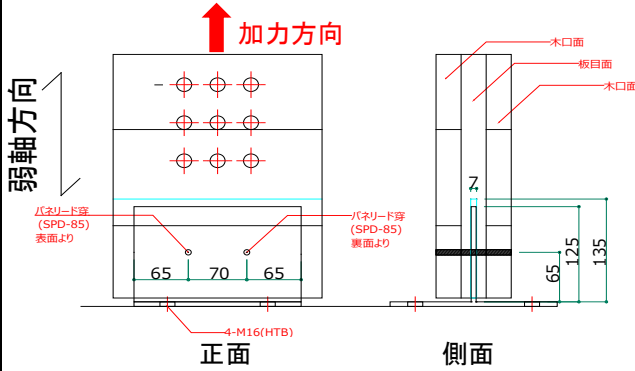
接合形式	鋼板挿入ビス接合 (鋼板貫通ビス)	接合金物	鋼板PL-6(SS400)、 鋼板貫通ビス パネリード穿SPD-85 Φ7.0×85(シネジック(株)社製)		
接合部位	⑬基礎一壁パネル				
試験体構成 (材質等)	壁パネル	スギ、Mx60-3-3 3層3プライ 幅はぎ部の接着なし、厚み90mm	密度(g/cm <sup>3</sup> )	含水率(%)	
			0.44	11.1	
			密度(g/cm <sup>3</sup> )	含水率(%)	

試験体図 金物図 接合具図等



パネリード穿(鋼板貫通ビス)

↑ 加力方向




弱軸方向

正面 側面

試験体

パネリード穿寸法(鋼板貫通ビス)

品番・記号	L (mm)	D (mm)	d (mm)	S (mm)
SPD-85	85	10.7	7	19
SPD-100	100	10.7	7	19
SPD-115	115	10.7	7	19
SPD-145	145	10.7	7	19

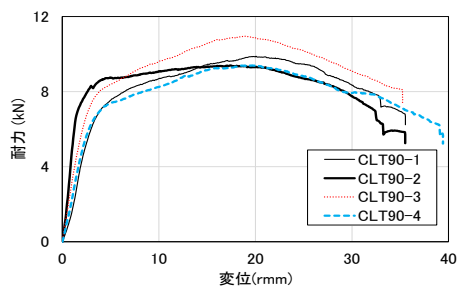


試験体(組立前)

評価モデル	項目	試験体番号										平均値	標準偏差	変動係数	ばらつき係数	5%下限値
		1	2	3	4	5	6	7	8	9	10					
評価方法1	Pmax(kN)	9.89	9.40	10.96	9.40							9.91	0.64	0.06		
	δ max (mm)	32.11	30.70	31.62	33.62							18.92	0.96	0.05		
	2/3Pmax(kN)	6.59	6.26	7.30	6.27							6.61	0.42	0.06	0.83	5.47
	2/3 δ max (mm)	21.41	20.46	21.08	22.42							35.69	2.01	0.06		
	Py (kN)	6.55	6.59	7.20	6.39							6.68	0.31	0.05	0.88	5.85
	δ y (mm)	3.40	1.39	2.86	3.11							2.69	0.78	0.29		
	Pu (kN)	8.99	8.84	9.92	8.53							9.07	0.52	0.06	0.85	7.68
	δ v (mm)	4.67	1.86	3.94	4.15							3.66	1.07	0.29		
	δ u (mm)	32.11	30.70	31.62	33.62							32.01	1.06	0.03	0.91	29.17
	K(kN/mm)	1.92	4.75	2.51	2.06							2.81	1.14	0.41		
μ	6.88	16.48	8.02	8.11							9.87	3.85	0.39			
評価方法2	tPu (kN)															
	t δ v (mm)															
	K <sub>2</sub> (kN/mm)															

※評価方法1はバイリニア曲線から、評価方法2はトリリニア曲線からの算出による

荷重-変位曲線/写真

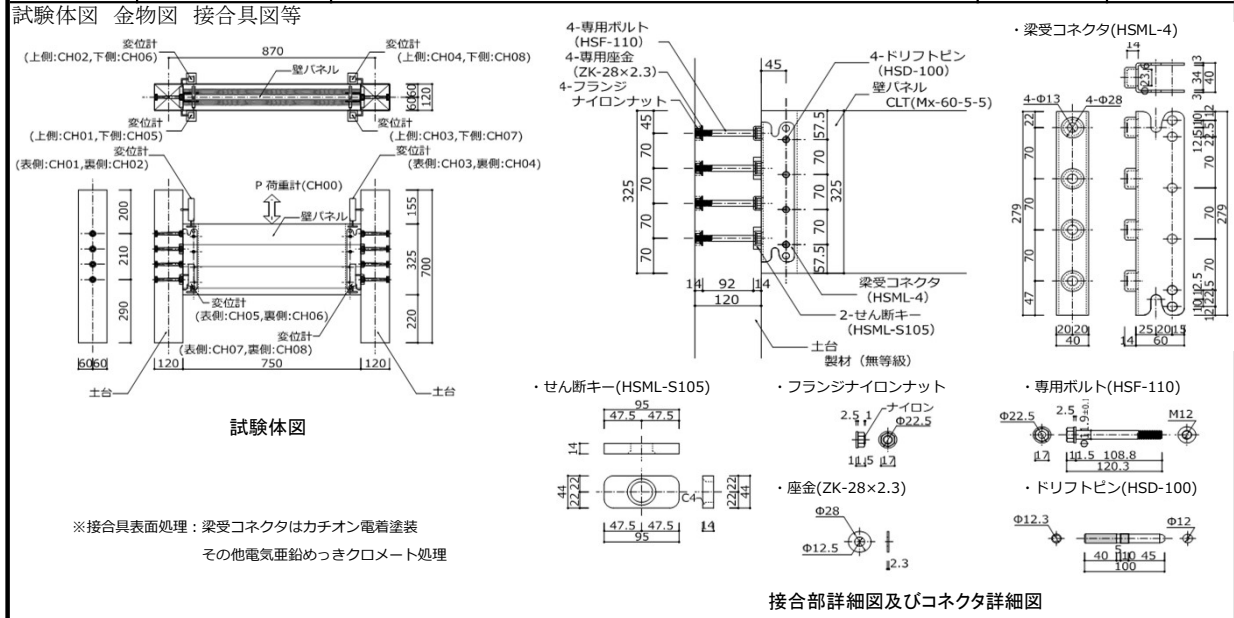


破壊性状  
 ・ビスの変形

特記事項  
 ・試験結果はビス1本あたりの数値  
 ・ビス単体の性能を求めるための試験

実証事業実施者:studio KOIVU 一級建築士事務所  
 出典:令和2年度林野庁補助事業 CLT建築実証事業報告書  
 試験機関:椋山女学園大学

接合形式	鋼板挿入ドリフトピン接合 +一面せん断ボルト接合	接合金物	梁受コネクタHSML-4、せん断キー-HSML-S105、専用ボルトHSF-110 M12、ドリフトピンHSD-100 φ12(㈱ストローク製)	
接合部位	⑬土台-壁パネル せん断			
試験体構成 (材質等)	壁パネル	スギ、Mx60-5-5、幅はぎ部の接着なし、接着剤:水性高分子-イソシアネート系木材接着剤(JIS K 6806)、厚さ120mm	密度(g/cm <sup>3</sup> )	含水率(%)
	土台	スギ、無等級材、120×120	0.41~0.43	9.8~13.0
			密度(g/cm <sup>3</sup> )	含水率(%)
			0.35~0.43	3.5~15.8



評価モデル	項目	試験体番号										平均値	標準偏差	変動係数	ばらつき係数	5%下限値
		1	2	3	4	5	6	7	8	9	10					
評価方法1	Pmax(kN)	91.1	107.1	113.0	104.1	91.6	96.2					100.5	8.91	-	-	-
	δ max (mm)	8.35	6.49	5.74	6.50	8.45	6.48					7.00	1.12	-	-	-
	2/3Pmax(kN)	60.7	71.4	75.3	69.4	61.1	64.2					67.0	5.94	0.090	0.79	53.1
	2/3 δ max (mm)	-	-	-	-	-	-					-	-	-	-	-
	Py (kN)	76.6	56.7	75.7	60.4	69.1	66.3					67.5	8.02	0.12	0.72	48.7
	δ y (mm)	2.58	1.47	2.51	1.66	1.97	1.71					1.98	0.46	-	-	-
	Pu (kN)	84.8	100.5	110.0	95.6	81.8	89.9					93.8	10.49	0.11	0.74	69.3
	δ v (mm)	2.85	2.60	3.65	2.63	2.33	2.32					2.73	0.49	-	-	-
	δ u (mm)	16.91	8.57	7.75	8.61	25.36	12.84					13.34	6.84	-	-	-
	K(kN/mm)	29.73	38.59	30.15	36.31	35.05	38.69					34.75	3.98	-	-	-
μ	5.93	3.29	2.13	3.27	10.86	5.52					5.17	3.15	-	-	-	
評価方法2	tPu (kN)	84.8	105.6	112.6	99.4	81.9	90.5					95.8	12.09	0.126	0.71	67.5
	t δ v (mm)	2.91	3.95	4.31	3.87	2.74	2.82					3.43	0.69	-	-	-
	K <sub>2</sub> (kN/mm)	24.50	19.67	20.55	17.68	16.75	21.88					20.17	2.83	-	-	-

※評価方法1はバイリニア曲線から、評価方法2はトリリニア曲線からの算出による

荷重-変位曲線/写真

破壊性状  
 ボルトによる土台の割裂及びせん断キーによる土台のせん断破壊

特記事項  
 なし

実証事業実施者: 株式会社平吹設計事務所  
 出典: 平成28年度補正林野庁補助事業 CLT建築物等普及促進事業のうち協議会が取り組む実証的建築支援事業 報告書  
 試験機関: 富山県農林水産総合技術センター木材研究所

⑬土台-壁パネル せん断  
分類:SZ-2  
13S-2018\_47

接合形式	鋼板挿入ドリフトピン接合+一面せん断ボルト接合	接合金物	梁受コネクタHSML-4、せん断キー-HSML-S105、専用ボルトHSF-110 M12、ドリフトピンHSD-130 φ12(㈱ストローク製)		
接合部位	⑬土台-壁パネル せん断				
試験体構成 (材質等)	壁パネル	スギ、Mx60-5-5、幅はぎ部の接着なし、接着剤:水性高分子-イソシアネート系木材接着剤(JIS K 6806)、厚さ150mm	密度(g/cm <sup>3</sup> )	含水率(%)	
	土台	スギ、無等級材、120×150	0.39~0.41	8.3~11.7	
			密度(g/cm <sup>3</sup> )	含水率(%)	
			0.35~0.47	7.0~11.6	

試験体図 金物図 接合金具図等

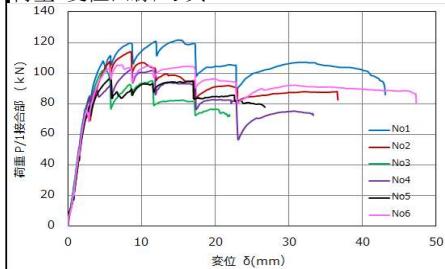
※接合金具表面処理: 梁受コネクタはカチオン電着塗装  
その他電気亜鉛めっきクロメート処理

接合部詳細図及びコネクタ詳細図

評価モデル	項目	試験体番号										平均値	標準偏差	変動係数	ばらつき係数	5%下限値
		1	2	3	4	5	6	7	8	9	10					
評価方法1	Pmax(kN)	121.8	114.1	101.9	102.5	97.0	105.4					107.1	9.15	-	-	-
	δ max (mm)	15.07	8.49	5.23	8.58	5.79	6.74					8.32	3.58	-	-	-
	2/3Pmax(kN)	81.2	76.0	67.9	68.4	64.6	70.3					71.4	6.10	0.090	0.80	57.2
	2/3 δ max (mm)	-	-	-	-	-	-					-	-	-	-	-
	Py (kN)	73.5	68.3	70.7	78.9	74.6	68.8					72.5	4.04	0.06	0.87	63.1
	δ y (mm)	2.20	2.27	2.15	2.58	2.67	2.15					2.34	0.23	-	-	-
	Pu (kN)	107.0	97.7	87.5	91.0	87.6	93.6					94.1	7.44	0.08	0.82	76.7
	δ v (mm)	3.20	3.25	2.67	2.97	3.13	2.93					3.03	0.22	-	-	-
	δ u (mm)	41.77	22.19	16.98	22.11	26.74	47.23					29.50	12.14	-	-	-
	K(kN/mm)	33.48	30.06	32.83	30.61	27.97	31.92					31.15	2.02	-	-	-
μ	13.07	6.83	6.37	7.44	8.54	16.10					9.73	3.95	-	-	-	
評価方法2	tPu (kN)	107.6	98.4	87.7	91.2	87.7	93.8					94.4	7.63	0.08	0.81	76.6
	t δ v (mm)	4.47	4.08	2.97	3.64	3.41	3.54					3.69	0.53	-	-	-
	K <sub>2</sub> (kN/mm)	14.98	16.59	20.67	11.52	17.61	18.06					16.57	3.10	-	-	-

※評価方法1はバイリニア曲線から、評価方法2はトリリニア曲線からの算出による

荷重-変位曲線/写真



荷重-変位関係



試験終了時写真

破壊性状

- ・ボルトによる土台の割裂、せん断キーからの土台のせん断破壊
- ・ドリフトピンからのCLT端部のせん断破壊

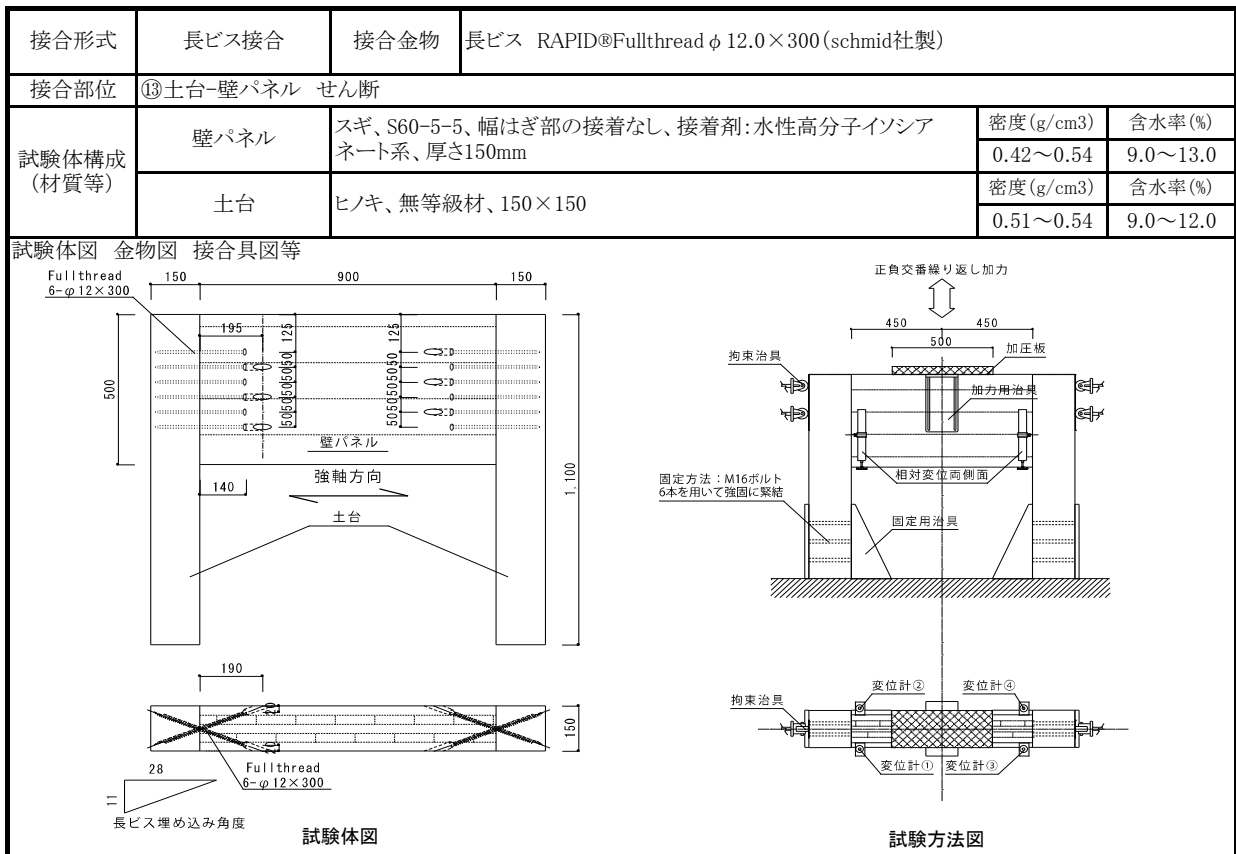
特記事項

なし

実証事業実施者: 株式会社平吹設計事務所

出典: 平成28年度補正林野庁補助事業 CLT建築物等普及促進事業のうち協議会が取り組む実証的建築支援事業 報告書

試験機関: 富山県農林水産総合技術センター木材研究所



評価モデル	項目	試験体番号										平均値	標準偏差	変動係数	ばらつき係数	5%下限値	
		1	2	3	4	5	6	7	8	9	10						
評価方法1	Pmax(kN)	127.2	136.2	124.2	128.6	131.3	119.3						127.8	5.82	-	-	-
	δ max (mm)	32.03	35.50	34.85	33.38	32.44	35.50						33.95	1.54	-	-	-
	2/3Pmax(kN)	84.8	90.8	82.8	85.8	87.6	79.5						85.2	3.88	0.045	0.894	76.1
	2/3 δ max (mm)	-	-	-	-	-	-						-	-	-	-	-
	Py (kN)	93.4	102.7	85.9	97.0	97.1	86.4						93.7	6.62	0.070	0.836	78.3
	δ y (mm)	17.35	19.26	16.98	17.77	17.43	18.63						17.90	0.87	-	-	-
	Pu (kN)	117.9	123.8	117.5	124.1	122.3	106.5						118.7	6.61	0.055	0.871	103.3
	δ v (mm)	21.91	23.21	23.22	22.74	21.95	22.97						22.67	0.60	-	-	-
	δ u (mm)	54.32	60.40	45.86	44.34	40.76	72.88						53.09	12.06	-	-	-
	K(kN/mm)	5.4	5.3	5.1	5.5	5.6	4.6						5.2	0.34	-	-	-
μ	2.48	2.60	1.98	1.95	1.86	3.17						2.34	0.51	-	-	-	
評価方法2	tPu (kN)	-	-	-	-	-	-					-	-	-	-	-	
	t δ v (mm)	-	-	-	-	-	-					-	-	-	-	-	
	K <sub>2</sub> (kN/mm)	-	-	-	-	-	-					-	-	-	-	-	

※評価方法1はバイリニア曲線から、評価方法2はトリリニア曲線からの算出による



実証事業実施者: 松栄建設株式会社  
出典: 平成28年度補正林野庁補助事業 CLT建築物等普及促進事業のうち協議会が取り組む実証的建築支援事業 報告書  
試験機関: ハウスプラス確認検査株式会社

接合形式	鋼板添え板ビス接合	接合金物	接合プレート(鉄骨に溶接)・材質:SS400、厚さ 6mm、ビス先孔径 8.5mm 木質構造用ビス:PK8-90・材質:SWCH22A 相当(JIS G 3507-2)		
接合部位	⑬H鋼梁-床(屋根)パネル せん断(CLTパネル強軸方向)				
試験体構成 (材質等)	床(屋根)パネル	CLT:スギ、Mx60、5層5プライ、厚150mm(ラミ厚30mm)、幅はぎ無し、接着剤:水性高分子イソシアネート系樹脂接着剤	密度(g/cm <sup>3</sup> )	含水率(%)	
	鉄骨梁	SS400、H-150×150×7×10	密度(g/cm <sup>3</sup> )	含水率(%)	

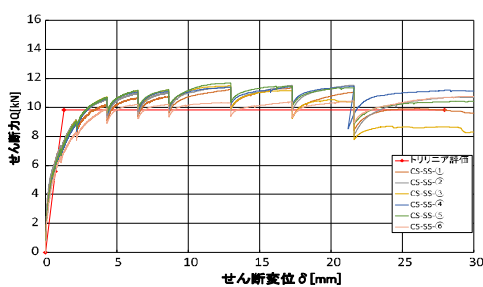
試験体図 金物図 接合具図等  
試験体図

木質構造用ビス:PK8-90

評価モデル	項目	試験体番号										平均値	標準偏差	変動係数	ばらつき係数	5%下限値	
		1	2	3	4	5	6	7	8	9	10						
評価方法1	Pmax(kN)	11.35	11.54	11.49	11.47	11.70	10.76						11.39	0.33	0.03	-	-
	δ max (mm)	17.28	21.60	12.96	21.60	12.96	29.99						19.40	6.47	0.33	-	-
	2/3Pmax(kN)	7.57	7.69	7.66	7.65	7.80	7.17						7.59	0.22	0.03	-	-
	2/3 δ max (mm)	-	-	-	-	-	-						-	-	-	-	-
	Py (kN)	6.90	6.31	6.21	6.16	6.42	5.97						6.33	0.32	0.05	0.88	5.58
	δ y (mm)	0.89	0.69	0.77	0.84	0.82	0.82						0.81	0.07	0.08	-	-
	Pu (kN)	10.33	10.57	10.67	10.85	10.72	10.03						10.53	0.30	0.03	0.93	9.83
	δ v (mm)	1.33	1.15	1.33	1.47	1.36	1.37						1.34	0.10	0.08	-	-
	δ u (mm)	30.00	29.99	21.61	30.00	29.99	29.99						28.60	3.42	0.12	-	-
	K(kN/mm)	7.78	9.18	8.04	7.37	7.85	7.30						7.92	0.68	0.09	-	-
μ	22.61	26.04	16.29	20.37	21.97	21.84						21.52	3.18	0.15	-	-	
評価方法2	tPu (kN)	-	-	-	-	-	-					-	-	-	-	-	
	t δ v (mm)	-	-	-	-	-	-					-	-	-	-	-	
	K <sub>2</sub> (kN/mm)	-	-	-	-	-	-					-	-	-	-	-	

※評価方法1はバイリニア曲線から、評価方法2はトリリニア曲線からの算出による

荷重-変位曲線/写真



破壊性状

・ビスの変形、ビスのめり込み、鋼板孔の変形

特記事項

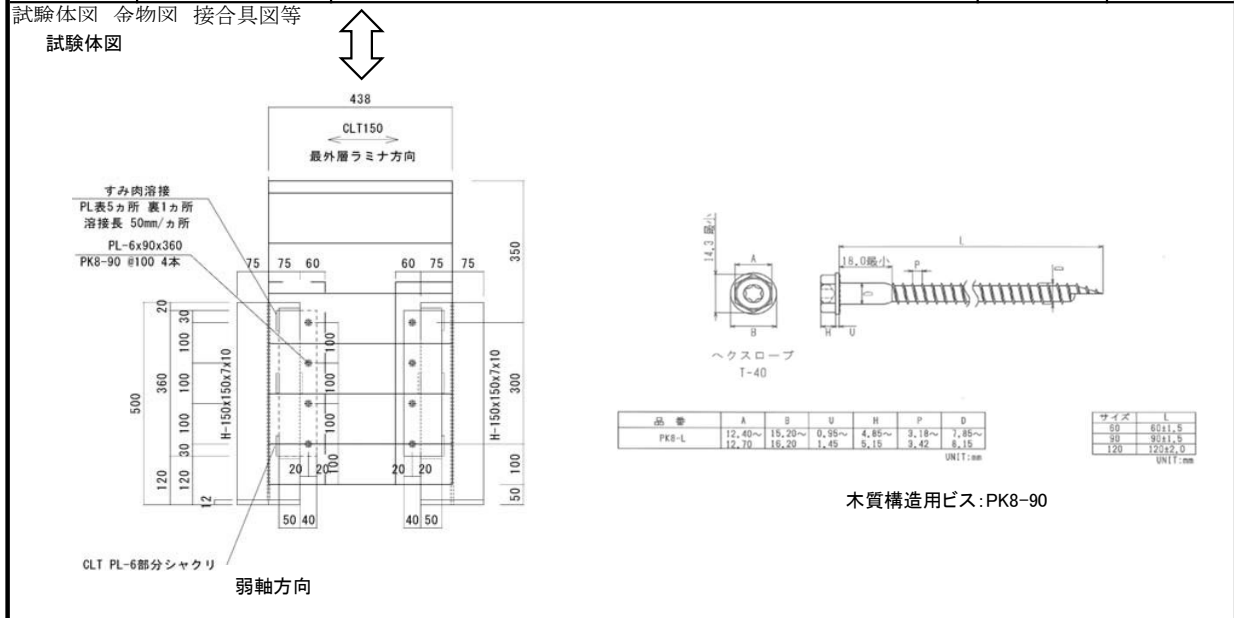
・試験結果は、CLTパネル強軸方向加力のビス1本当たりの結果。  
・加力は正負交替繰り返し加力

実証事業実施者:(株)オツカ (株)木質環境建築

出典:AUM社屋増築工事の設計及び部材性能実証(平成28・29年度 協議会が取り組む実証的建築支援事業)

試験機関:シネジック(株)

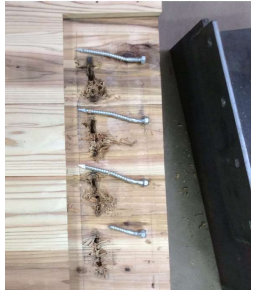
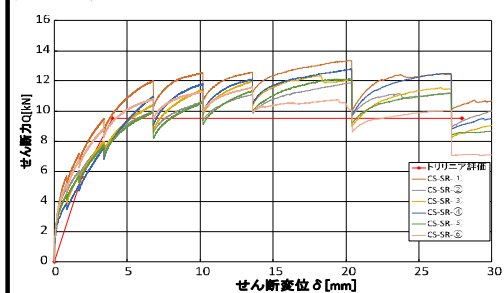
接合形式	鋼板添え板ビス接合	接合金物	接合プレート(鉄骨に溶接)・材質:SS400、厚さ 6mm、ビス先孔径 8.5mm 木質構造用ビス:PK8-90・材質:SWCH22A 相当(JIS G 3507-2)		
接合部位	⑬H鋼梁-床(屋根)パネル せん断 (CLTパネル弱軸方向)				
試験体構成 (材質等)	床(屋根)パネル	CLT:スギ、Mx60、5層5プライ、厚150mm(ラミ厚30mm)、幅はぎ無し、接着剤:水性高分子イソシアネート系樹脂接着剤	密度(g/cm <sup>3</sup> )	含水率(%)	
	鉄骨梁	SS400、H-150×150×7×10	密度(g/cm <sup>3</sup> )	含水率(%)	
			0.42	10.7	
			-	-	



評価モデル	項目	試験体番号										平均値	標準偏差	変動係数	ばらつき係数	5%下限値	
		1	2	3	4	5	6	7	8	9	10						
評価方法1	Pmax(kN)	13.34	11.87	12.34	12.78	12.12	11.58						12.34	0.64	0.05	-	-
	δ max (mm)	20.40	20.40	18.28	20.40	20.33	13.59						18.90	2.73	0.14	-	-
	2/3Pmax(kN)	8.89	7.91	8.23	8.52	8.08	7.72						8.23	0.43	0.05	-	-
	2/3 δ max (mm)	-	-	-	-	-	-						-	-	-	-	-
	Py (kN)	7.42	7.22	7.07	7.93	7.45	5.95						7.17	0.67	0.09	0.78	5.62
	δ y (mm)	2.01	2.76	2.67	3.88	3.13	1.28						2.62	0.90	0.34	-	-
	Pu (kN)	11.99	10.61	11.07	11.79	10.75	10.31						11.09	0.67	0.06	0.86	9.52
	δ v (mm)	3.24	4.05	4.17	5.77	4.52	2.22						4.00	1.20	0.30	-	-
	δ u (mm)	28.85	29.99	27.21	27.21	27.21	27.21						27.95	1.20	0.04	-	-
	K(kN/mm)	3.70	2.62	2.65	2.04	2.38	4.64						3.01	0.97	0.32	-	-
μ	8.91	7.40	6.52	4.71	6.02	12.25						7.64	2.66	0.35	-	-	
評価方法2	tPu (kN)	-	-	-	-	-	-	-	-	-	-	-	-	-	-	-	-
	t δ v (mm)	-	-	-	-	-	-	-	-	-	-	-	-	-	-	-	-
	K <sub>2</sub> (kN/mm)	-	-	-	-	-	-	-	-	-	-	-	-	-	-	-	-

※評価方法1はバイリニア曲線から、評価方法2はトリリニア曲線からの算出による

荷重-変位曲線/写真



破壊性状  
 ・ビスの変形及び破断、ビスのめり込み、鋼板孔の変形

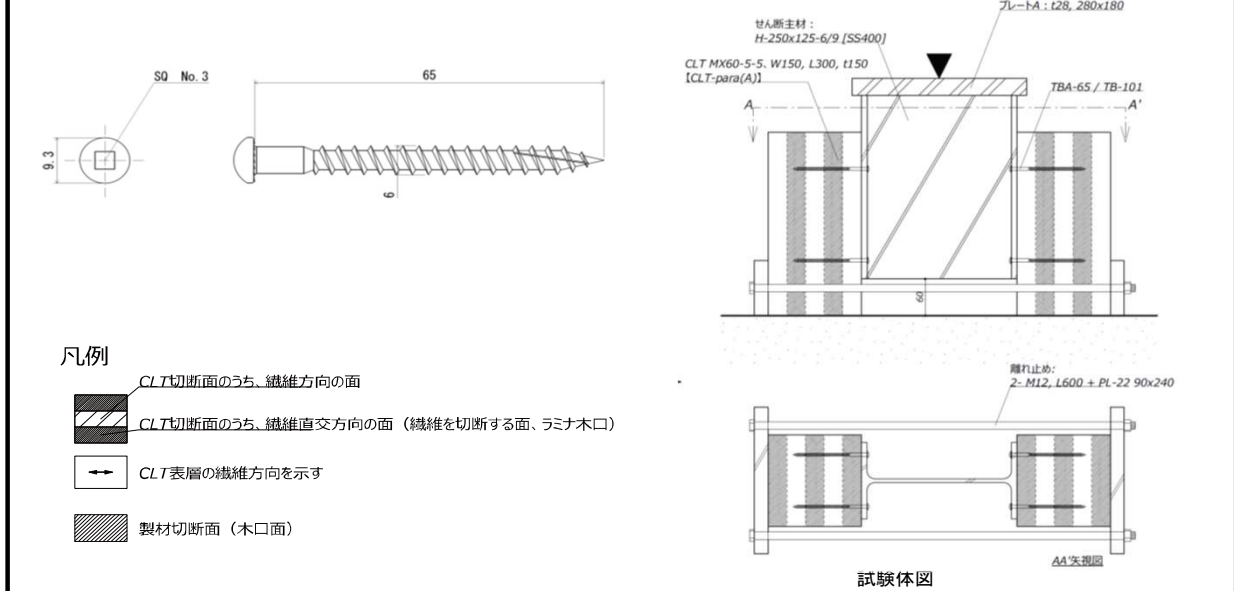
特記事項  
 ・試験結果は、CLTパネル弱軸方向加力のビス1本当たりの結果。  
 ・加力は正負交替繰り返し加力

実証事業実施者:(株)オノツカ (株)木質環境建築  
 出典:AUM社屋増築工事の設計及び部材性能実証(平成28・29年度 協議会が取り組む実証的建築支援事業)  
 試験機関:シネジック(株)



接合形式	ビスせん断	接合金物	TBA-65(φ6mm、長さ65mm)(株式会社タナカ製)	
接合部位	⑬その他 CLT-鋼材 せん断			
試験体構成 (材質等)	CLT	スギ、Mx60-5-5、A種構成、幅はぎ部の接着なし。接着剤:水性高分子-イソシアネート系木材接着剤(JIS K 6806)	密度(g/cm <sup>3</sup> )	含水率(%)
	鉄骨(治具)	SS400	-	-
			密度(g/cm <sup>3</sup> )	含水率(%)
			-	-

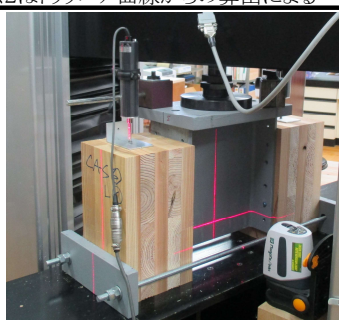
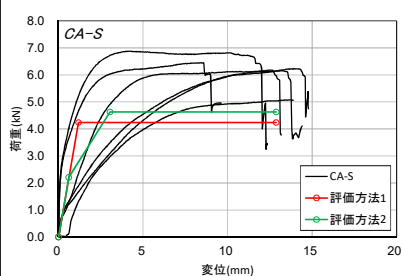
試験体図 金物図 接合具図等



評価モデル	項目	試験体番号										平均値	標準偏差	変動係数	ばらつき係数	5%下限値	
		1	2	3	4	5	6	7	8	9	10						
評価方法1	Pmax(kN)	5.08	6.18	6.88	6.45	6.23	6.15						6.16	0.6	-	-	-
	δ max (mm)	12.69	12.45	4.12	8.46	13.95	13.12						10.80	3.79	-	-	-
	2/3Pmax(kN)	3.38	4.12	4.59	4.30	4.15	4.10						4.11	0.4	0.097	0.774	3.2
	2/3 δ max (mm)	-	-	-	-	-	-						-	-	-	-	-
	Py (kN)	2.61	3.36	3.50	3.30	3.45	4.22						3.41	0.5	0.151	0.648	2.2
	δ y (mm)	1.64	2.86	0.42	0.43	3.56	2.34						1.87	1.29	-	-	-
	Pu (kN)	4.62	5.62	6.62	6.01	5.81	5.99						5.78	0.7	0.114	0.734	4.2
	δ v (mm)	2.90	4.78	0.80	0.78	5.98	3.32						3.09	2.09	-	-	-
	δ u (mm)	14.66	13.08	12.01	9.00	14.77	13.75						12.88	2.16	0.168	0.608	7.8
	K(kN/mm)	1.60	1.18	8.31	7.71	0.97	1.81						3.59	3.4	-	-	-
μ	5.06	2.74	15.06	11.56	2.47	4.15						6.84	5.22	-	-	-	
評価方法2	tPu (kN)	4.9	6.2	6.8	6.3	6.2	6.0						6.09	0.6	0.103	0.760	4.6
	t δ v (mm)	6.20	8.56	2.15	2.49	9.04	4.00						5.41	3.0	-	-	-
	K <sub>2</sub> (kN/mm)	0.51	0.50	1.92	1.46	0.51	1.10						1.00	0.6	-	-	-

※評価方法1はバイリニア曲線から、評価方法2はトリニア曲線からの算出による

荷重-変位曲線/写真



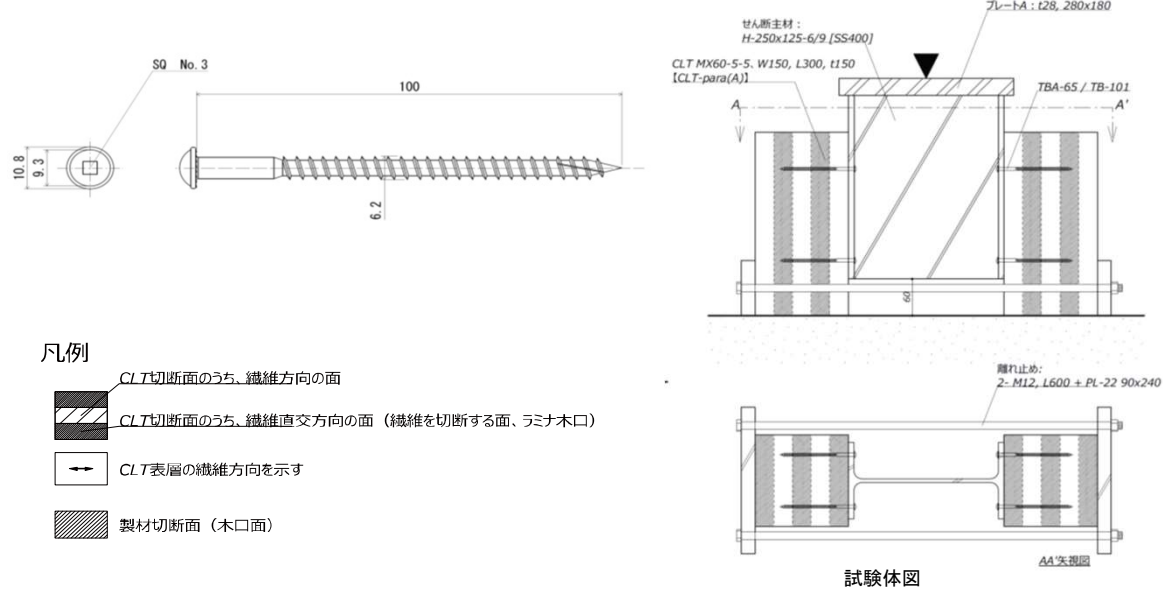
破壊性状  
・ビスのせん断変形

特記事項  
表、グラフはビス1本当りの数値

実証事業実施者:福山弘構造デザイン  
出典:愛媛県農林水産研究所試験成績書(H28.6.28)  
試験機関:愛媛県農林水産研究所

接合形式	ビスせん断	接合金物	TB-101(φ6mm、長さ101mm)(株タナカ製)	
接合部位	⑬その他 CLT-鋼材 せん断			
試験体構成 (材質等)	CLT	スギ、Mx60-5-5、A種構成、幅はぎ部の接着なし。接着剤:水性高分子-イソシアネート系木材接着剤(JIS K 6806)	密度(g/cm <sup>3</sup> )	含水率(%)
	鉄骨(治具)	SS400	密度(g/cm <sup>3</sup> )	含水率(%)

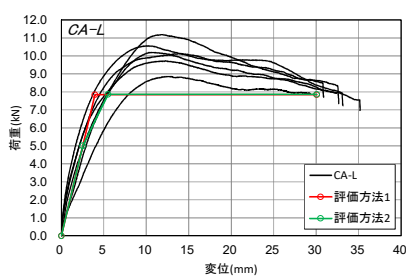
試験体図 金物図 接合具図等



評価モデル	項目	試験体番号										平均値	標準偏差	変動係数	ばらつき係数	5%下限値
		1	2	3	4	5	6	7	8	9	10					
評価方法1	Pmax(kN)	10.56	10.13	11.18	10.19	8.86	9.72					10.11	0.8	-	-	-
	δ max (mm)	10.20	14.00	11.73	10.95	12.51	12.27					11.94	1.32	-	-	-
	2/3Pmax(kN)	7.04	6.76	7.45	6.80	5.91	6.48					6.74	0.5	0.077	0.819	5.5
	2/3 δ max (mm)	-	-	-	-	-	-					-	-	-	-	-
	Py (kN)	5.70	5.68	5.54	5.82	5.17	5.41					5.55	0.2	0.043	0.900	5.0
	δ y (mm)	2.07	2.58	3.04	3.49	4.23	2.40					2.97	0.80	-	-	-
	Pu (kN)	9.71	9.37	10.04	9.22	8.32	8.89					9.26	0.6	0.066	0.847	7.8
	δ v (mm)	3.53	4.26	5.51	5.53	6.82	3.95					4.93	1.24	-	-	-
	δ u (mm)	29.68	32.57	26.32	30.21	29.29	32.38					30.07	2.30	0.076	0.822	24.7
	K(kN/mm)	2.75	2.20	1.82	1.67	1.22	2.25					1.99	0.5	-	-	-
μ	8.42	7.65	4.77	5.46	4.30	8.21					6.47	1.83	-	-	-	
評価方法2	tPu (kN)	9.9	9.5	10.3	9.3	8.4	9.1					9.42	0.7	0.071	0.835	7.9
	t δ v (mm)	5.84	6.31	8.24	6.94	8.24	6.48					7.01	1.0	-	-	-
	K <sub>2</sub> (kN/mm)	1.11	1.03	0.92	1.01	0.81	0.89					0.96	0.1	-	-	-

※評価方法1はバイリニア曲線から、評価方法2はトリニア曲線からの算出による

荷重-変位曲線/写真



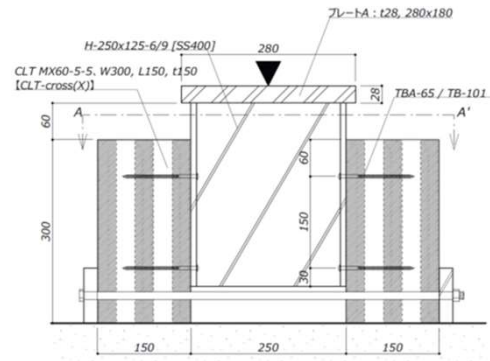
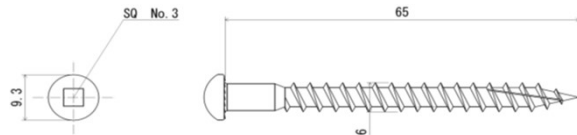
破壊性状  
・ビスのせん断変形

特記事項  
表、グラフはビス1本当りの数値

実証事業実施者:福山弘構造デザイン  
出典:愛媛県農林水産研究所試験成績書(H28.6.28)  
試験機関:愛媛県農林水産研究所

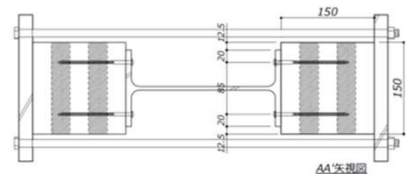
接合形式	ビスせん断	接合金物	TBA-65(φ6mm、長さ65mm)(㈱タナカ製)		
接合部位	⑬その他 CLT-鋼材 せん断				
試験体構成 (材質等)	CLT	スギ、Mx60-5-5、A種構成、幅はぎ部の接着なし。接着剤:水性高分子-イソシアネート系木材接着剤(JIS K 6806)	密度(g/cm <sup>3</sup> )	含水率(%)	
	鉄骨(治具)	SS400	密度(g/cm <sup>3</sup> )	含水率(%)	

試験体図 金物図 接合具図等



凡例

- CLT切断面のうち、繊維方向の面
- CLT切断面のうち、繊維直交方向の面 (繊維を切断する面、ラミナ木口)
- CLT表層の繊維方向を示す
- 製材切断面 (木口面)

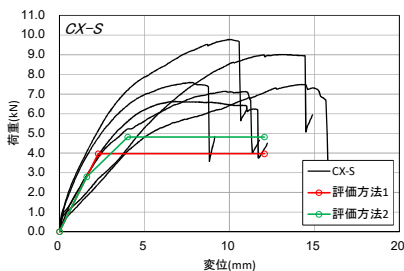


試験体図

評価モデル	項目	試験体番号										平均値	標準偏差	変動係数	ばらつき係数	5%下限値	
		1	2	3	4	5	6	7	8	9	10						
評価方法1	Pmax(kN)	6.63	9.01	9.78	7.14	7.59	7.49						7.9397	1.2	-	-	-
	δ max (mm)	6.84	12.92	10.06	9.67	7.71	14.26						10.24	2.89	-	-	-
	2/3Pmax(kN)	4.42	6.01	6.52	4.76	5.06	4.99						5.29	0.8	0.151	0.647	3.4
	2/3 δ max (mm)	-	-	-	-	-	-						-	-	-	-	-
	Py (kN)	3.78	-	5.64	4.22	4.09	4.74						4.49	0.7	0.162	0.620	2.8
	δ y (mm)	2.21	-	2.61	2.66	1.77	4.89						2.83	1.21	-	-	-
	Pu (kN)	6.36	10.19	8.92	6.53	7.04	6.70						7.62	1.6	0.205	0.521	4.0
	δ v (mm)	3.73	11.33	4.12	4.12	3.04	6.92						5.54	3.13	-	-	-
	δ u (mm)	11.67	14.45	10.57	11.25	8.77	15.68						12.06	2.56	0.212	0.505	6.1
	K(kN/mm)	1.71	-	2.16	1.59	2.32	0.97						1.75	0.5	-	-	-
μ	3.13	1.28	2.56	2.73	2.88	2.27						2.48	0.66	-	-	-	
評価方法2	tPu (kN)	6.5	8.9	9.8	6.9	7.6	7.1						7.8073	1.3	0.164	0.617	4.8
	t δ v (mm)	4.76	8.84	7.14	6.53	5.06	9.89						7.04	2.0	-	-	-
	K <sub>2</sub> (kN/mm)	1.08	0.80	0.91	0.70	1.06	0.46						0.84	0.2	-	-	-

※評価方法1はバイリニア曲線から、評価方法2はトリリニア曲線からの算出による

荷重-変位曲線/写真



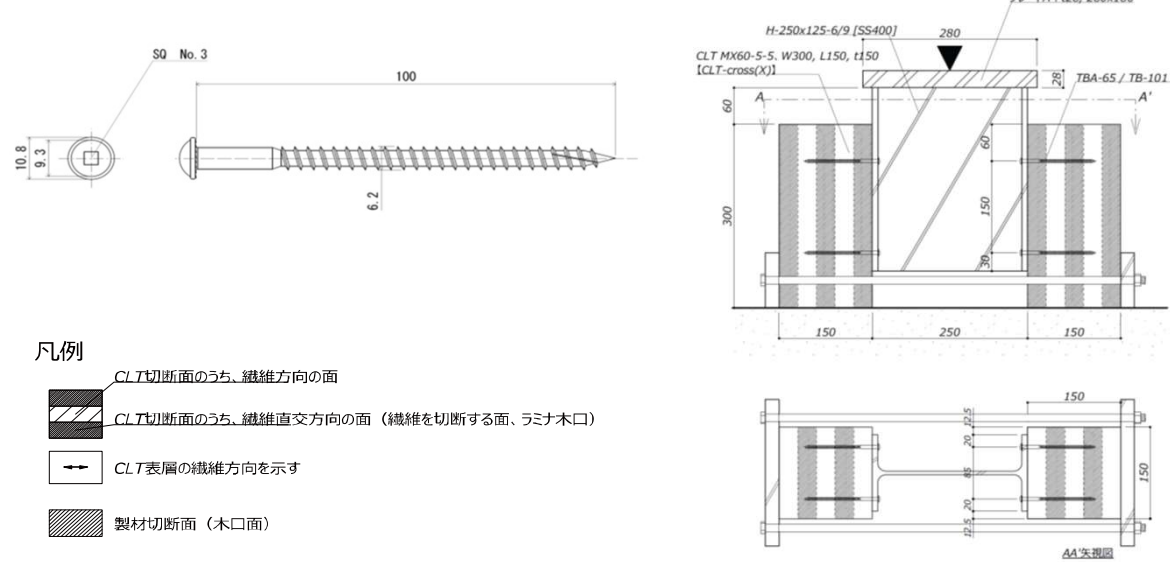
破壊性状  
・ビスのせん断変形

特記事項  
表、グラフはビス1本当りの数値  
Py、δ y、Kについては荷重回復が生じた試験体2を除いて平均値を算出

実証事業実施者: 福山弘構造デザイン  
出典: 愛媛県農林水産研究所試験成績書 (H28.6.28)  
試験機関: 愛媛県農林水産研究所

接合形式	ビスせん断	接合金物	TB-101(φ6mm、長さ101mm)(株タナカ製)	
接合部位	⑬その他 CLT-鋼材 せん断			
試験体構成 (材質等)	CLT	スギ、Mx60-5-5、A種構成、幅はぎ部の接着なし。接着剤:水性高分子-イソシアネート系木材接着剤(JIS K 6806)	密度(g/cm <sup>3</sup> )	含水率(%)
	鉄骨(治具)	SS400	密度(g/cm <sup>3</sup> )	含水率(%)

試験体図 金物図 接合具図等

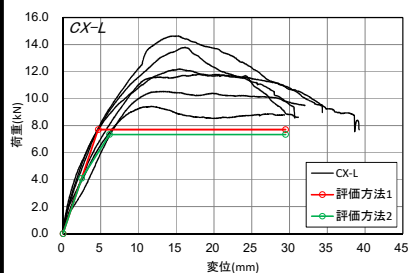


試験体図

評価モデル	項目	試験体番号										平均値	標準偏差	変動係数	ばらつき係数	5%下限値	
		1	2	3	4	5	6	7	8	9	10						
評価方法1	Pmax(kN)	9.43	12.18	14.63	13.79	11.81	10.53						12.062	1.9	-	-	-
	δ max (mm)	11.70	15.35	15.06	16.09	18.31	13.21						14.95	2.30	-	-	-
	2/3Pmax(kN)	6.28	8.12	9.76	9.19	7.87	7.02						8.04	1.3	0.161	0.623	5.0
	2/3 δ max (mm)	-	-	-	-	-	-						-	-	-	-	-
	Py (kN)	5.05	6.73	6.83	7.62	5.83	-						6.4102	1.0	0.154	0.640	4.1
	δ y (mm)	3.49	3.66	3.76	4.59	3.82	-						3.86	0.43	-	-	-
	Pu (kN)	8.90	11.18	13.15	12.30	11.08	10.39						11.167	1.5	0.133	0.690	7.7
	δ v (mm)	6.14	6.09	7.24	7.42	7.26	9.74						7.31	1.33	-	-	-
	δ u (mm)	29.32	29.57	26.39	25.14	34.32	32.04						29.46	3.42	0.116	0.729	21.5
評価方法2	K(kN/mm)	1.45	1.84	1.82	1.66	1.53	-						1.6573	0.2	-	-	-
	μ	4.78	4.86	3.65	3.39	4.72	3.29						4.11	0.75	-	-	-
	tPu (kN)	9.1	11.6	13.8	12.8	11.3	10.0						11.43	1.7	0.153	0.643	7.4
	K <sub>2</sub> (kN/mm)	0.87	0.76	0.93	0.79	0.91	0.99						0.88	0.1	-	-	-

※評価方法1はバイリニア曲線から、評価方法2はトリリニア曲線からの算出による

荷重-変位曲線/写真



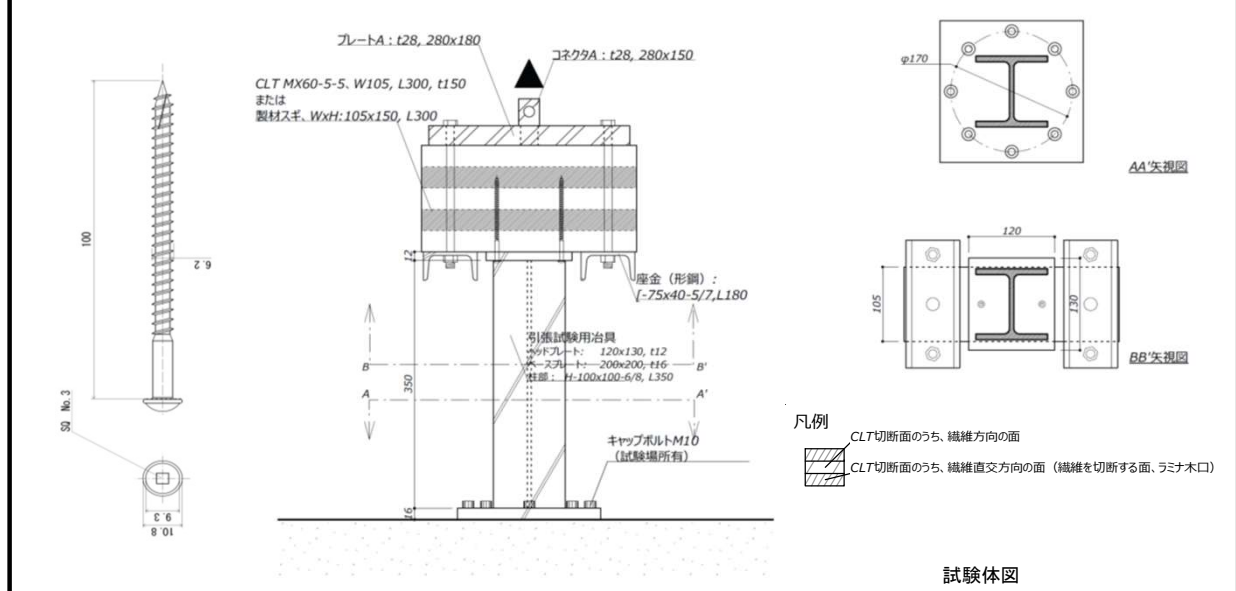
破壊性状  
・ビスのせん断変形

特記事項  
表、グラフはビス1本当りの数値  
Py、δ y、Kについては荷重回復が生じた試験体6を除いて平均値を算出

実証事業実施者:福山弘構造デザイン  
出典:愛媛県農林水産研究所試験成績書(H28.6.28)  
試験機関:愛媛県農林水産研究所

接合形式	ビス引抜	接合金物	TB-101(φ6mm、長さ101mm)(株タナカ製)
接合部位	⑬その他 CLT-鋼材 ビスの引き抜き		
試験体構成 (材質等)	CLT	スギ、Mx60-5-5、A種構成、幅はぎ部の接着なし。接着剤:水性高分子-イソシアネート系木材接着剤(JIS K 6806)	密度(g/cm <sup>3</sup> ) 含水率(%)
	鉄骨(冶具)	SS400	密度(g/cm <sup>3</sup> ) 含水率(%)

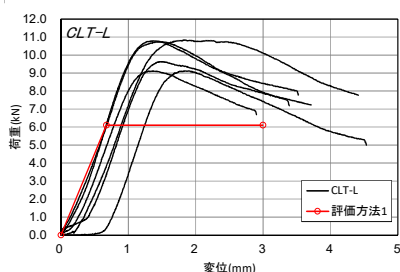
試験体図 金物図 接合具図等



評価モデル	項目	試験体番号										平均値	標準偏差	変動係数	ばらつき係数	5%下限値	
		1	2	3	4	5	6	7	8	9	10						
評価方法1	Pmax(kN)	9.13	9.12	10.79	10.84	9.63	10.74						10.04	0.8	-	-	-
	δ max (mm)	1.37	1.83	1.35	1.81	1.46	1.48						1.55	0.22	-	-	-
	2/3Pmax(kN)	6.08	6.08	7.20	7.23	6.42	7.16						6.69	0.6	0.084	0.804	5.4
	2/3 δ max (mm)	-	-	-	-	-	-						-	-	-	-	-
	Py (kN)	-	-	-	-	-	-						-	-	-	-	-
	δ y (mm)	-	-	-	-	-	-						-	-	-	-	-
	Pu (kN)	8.69	6.88	10.09	10.60	9.29	10.19						9.2917	1.4	0.147	0.657	6.1
	δ v (mm)	1.32	1.24	1.23	1.78	1.74	1.20						1.42	0.27	-	-	-
	δ u (mm)	2.58	3.07	2.76	3.74	3.17	2.65						3.00	0.43	0.145	0.661	2.0
	K(kN/mm)	8.43	9.98	9.37	8.59	9.00	9.00						9.06	0.6	-	-	-
μ	1.96	2.47	2.26	2.10	1.83	2.20						2.13	0.23	-	-	-	
評価方法2	tPu (kN)	-	-	-	-	-						-	-	-	-	-	
	t δ v (mm)	-	-	-	-	-						-	-	-	-	-	
	K <sub>2</sub> (kN/mm)	-	-	-	-	-						-	-	-	-	-	

※評価方法1はバイリニア曲線から、評価方法2はトリリニア曲線からの算出による

荷重-変位曲線/写真



破壊性状

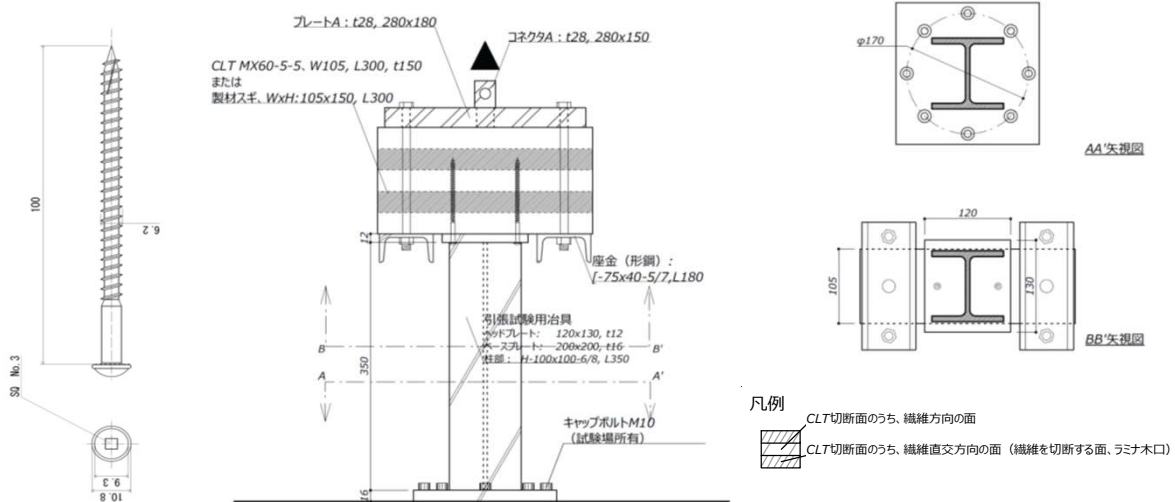
特記事項

表、グラフはビス1本当りの数値  
Py、δ yについては算出不能。Kは0.1Pmax-0.4Pmax間の傾きを採用。

実証事業実施者: 福山弘構造デザイン  
出典: 愛媛県農林水産研究所試験成績書 (H28.6.28)  
試験機関: 愛媛県農林水産研究所

接合形式	ビス引抜	接合金物	TB-101(φ6mm、長さ101mm)(株タナカ製)
接合部位	⑬その他 CLT-鋼材 ビスの引き抜き		
試験体構成 (材質等)	CLT	スギ、Mx60-5-5、A種構成、幅はぎ部の接着なし。接着剤:水性高分子-イソシアネート系木材接着剤(JIS K 6806)	密度(g/cm <sup>3</sup> ) 含水率(%)
	鉄骨(治具)	SS400	密度(g/cm <sup>3</sup> ) 含水率(%)

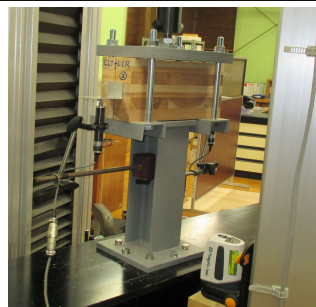
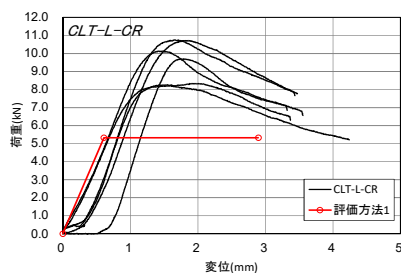
試験体図 金物図 接合具図等



評価モデル	項目	試験体番号										平均値	標準偏差	変動係数	ばらつき係数	5%下限値
		1	2	3	4	5	6	7	8	9	10					
評価方法1	Pmax(kN)	9.7175	10.755	10.725	8.2155	10.136	8.337					9.6477	1.1	-	-	-
	δ max (mm)	1.75	1.65	1.81	1.46	1.41	1.88					1.66	0.19	-	-	-
	2/3Pmax(kN)	6.4783	7.17	7.15	5.477	6.7573	5.558					6.4318	0.8	0.117	0.726	4.7
	2/3 δ max (mm)	-	-	-	-	-	-					-	-	-	-	-
	Py (kN)	-	-	-	-	-	-					-	-	-	-	-
	δ y (mm)	-	-	-	-	-	-					-	-	-	-	-
	Pu (kN)	6.8493	10.456	10.639	8.1175	9.5243	7.8603					8.9077	1.5	0.172	0.598	5.3
	δ v (mm)	1.17	1.76	1.99	1.58	1.25	1.06					1.5	0.37	-	-	-
	δ u (mm)	2.69	2.95	3.04	3.00	2.49	3.21					2.9	0.26	0.089	0.791	2.3
評価方法2	K(kN/mm)	11.63	9.27	8.36	8.20	7.47	7.66					8.8	1.5	-	-	-
	μ	2.30	1.68	1.53	1.90	1.99	3.03					2.1	0.54	-	-	-
	tPu (kN)	-	-	-	-	-	-					-	-	-	-	-
	K <sub>2</sub> (kN/mm)	-	-	-	-	-	-					-	-	-	-	-

※評価方法1はバイリニア曲線から、評価方法2はトリリニア曲線からの算出による

荷重-変位曲線/写真



破壊性状

特記事項

表、グラフはビス1本当りの数値  
Py、δ yについては算出不能。Kは0.1Pmax-0.4Pmax間の傾きを採用。打ち込み位置が表層ラミナの境目にあるとしても引抜性能には有意差は見られなかった。

実証事業実施者: 福山弘構造デザイン  
出典: 愛媛県農林水産研究所試験成績書 (H28.6.28)  
試験機関: 愛媛県農林水産研究所

接合形式	鋼板挿入型接合	接合金物	タイトフィットビスφ8mm、L=135mm(SFSintec社製)、貫通施工(先孔)なし、PL-6(SS400)	
接合部位	⑬その他 CLT-鋼材 引張			
試験体構成 (材質等)	壁パネル	スギ、Mx60-5-5、A種構成、幅はぎ部の接着なし。接着剤:水性高分子-イソシアネート系木材接着剤(JIS K 6806)	密度(g/cm <sup>3</sup> ) 0.40	含水率(%) 11.0
	床パネル	スギ、Mx60-5-5、A種構成、幅はぎ部の接着なし。接着剤:水性高分子-イソシアネート系木材接着剤(JIS K 6806)	密度(g/cm <sup>3</sup> ) -	含水率(%) -

試験体図 金物図 接合具図等

LSB  
名称:HLS-20-210(ストローク社製)  
材質:SWCH45K(JISG3507-2)  
先孔:φ21, L=215mm

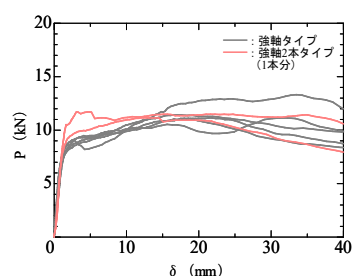
タイトフィットビス

試験体図(強軸方向加力)

評価モデル	項目	試験体番号										平均値	標準偏差	変動係数	ばらつき係数	5%下限値
		1	2	3	4	5	6	7	8	9	10					
評価方法1	Pmax(kN)	11.14	11.43	13.32	11.09	11.14	11.16					11.55	0.88	0.08	0.82	9.5
	δ max (mm)	21.36	16.54	33.48	17.50	31.19	12.01					22.01	8.56	0.39	0.09	2.0
	2/3Pmax(kN)	7.4267	7.62	8.88	7.3933	7.4267	7.44					7.70	0.58	0.08	0.82	6.3
	2/3 δ max (mm)	-	-	-	-	-	-					-	-	-	-	-
	Py (kN)	8.1387	7.7009	8.3574	7.6353	8.1605	8.1202					8.02	0.29	0.04	0.92	7.4
	δ y (mm)	1.41	1.40	1.87	1.41	1.34	1.29					1.45	0.21	0.15	0.66	1.0
	Pu (kN)	10.205	10.442	11.781	9.9911	10.177	10.437					10.51	0.65	0.06	0.86	9.0
	δ v (mm)	1.76	1.90	2.64	1.84	1.67	1.65					1.91	0.37	0.19	0.55	1.0
	δ u (mm)	37.63	42.53	41.55	31.50	42.62	32.04					37.98	5.15	0.14	0.68	26.0
	K(kN/mm)	5.79	5.51	4.46	5.43	6.11	6.32					5.60	0.65	0.12	0.73	4.1
μ	21.34	22.43	15.73	17.13	25.57	19.39					20.27	3.61	0.18	0.58	11.8	
評価方法2	tPu (kN)	-	-	-	-	-	-					-	-	-	-	-
	t δ v (mm)	-	-	-	-	-	-					-	-	-	-	-
	K <sub>2</sub> (kN/mm)	-	-	-	-	-	-					-	-	-	-	-

※評価方法1はバイリニア曲線から、評価方法2はトリリニア曲線からの算出による

荷重-変位曲線/写真



破壊性状

・40mmせん断変形させても、タイトフィットビスが切れてしまうことはなく、高い靱性が得られた。

特記事項

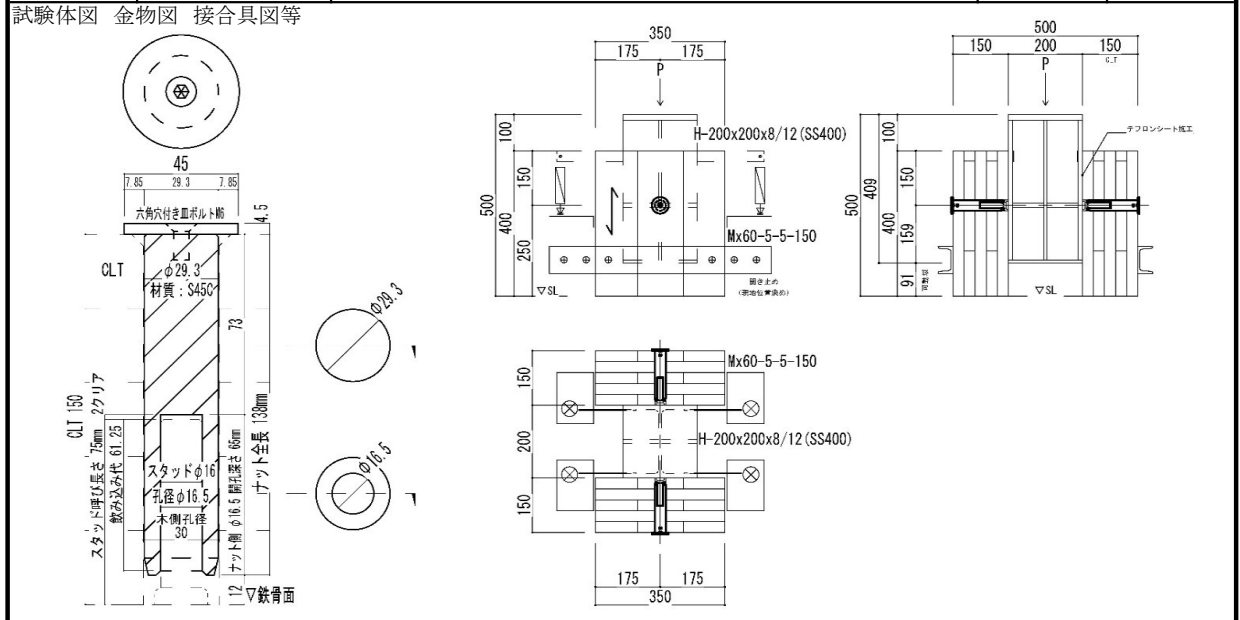
・試験体番号6については加力方向に7dのピッチでビスを2本打ちとめて試験した。表中の値は荷重を2で除して1本あたりの数値としている。

実証事業実施者:大成建設株式会社 技術センター

出典:平成27年度補正林野庁補助事業 CLTを活用した建築物の実証事業 報告書

試験機関:大成有楽不動産株式会社

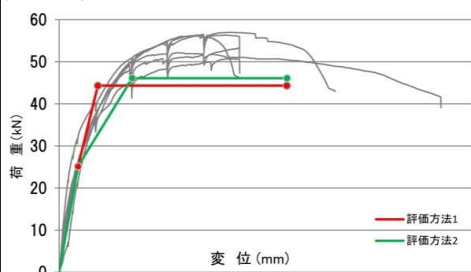
接合形式	ネジ無しスタッド+キャップナット接合	接合金物	機械構造用炭素鋼鋼材S45C(JIS G 4051)Φ29.3 ロングタイプ L138 + PL4.5(SS400)Φ45 + 六角皿付ボルトM6(SUS) CLT 強軸方向 縁距離250mm		
接合部位	⑬その他 CLT-鋼材 せん断				
試験体構成(材質等)	床パネル	スギ、Mx60-5-5、A種構成、幅はぎ部の接着なし。 接着剤:水性高分子-イソシアネート系木材接着剤(JIS K 6807)	密度(g/cm3)	含水率(%)	
			0.41	17.3	
	-	-	密度(g/cm3)	含水率(%)	
			-	-	



評価モデル	項目	試験体番号										平均値	標準偏差	変動係数	ばらつき係数	5%下限値
		1	2	3	4	5	6	7	8	9	10					
評価方法1	Pmax(kN)	56.34	56.97	52.13	50.82	53.31	56.30					54.31	2.57	-	-	-
	δ max (mm)	21.63	26.85	18.70	26.96	28.34	26.25					24.79	3.76	-	-	-
	2/3Pmax(kN)	37.56	37.98	34.75	33.88	35.54	37.53					36.21	1.72	0.05	0.89	32.20
	2/3 δ max (mm)	-	-	-	-	-	-					-	-	-	-	-
	Py (kN)	29.64	33.11	28.10	28.24	28.36	30.88					29.72	1.98	0.07	0.84	25.11
	δ y (mm)	3.71	4.98	3.53	3.42	3.42	2.67					3.62	0.75	-	-	-
	Pu (kN)	51.80	53.36	48.63	46.73	48.77	51.69					50.16	2.50	0.05	0.88	44.32
	δ v (mm)	6.48	8.03	6.11	5.66	5.88	4.47					6.11	1.16	-	-	-
	δ u (mm)	28.23	41.73	59.77	28.42	28.37	28.39					35.82	12.90	0.36	0.16	5.69
	K(kN/mm)	7.99	6.65	7.96	8.26	8.29	11.60					8.46	1.65	-	-	-
μ	4.35	5.20	9.78	5.02	4.82	6.35					5.92	2.00	-	-	-	
評価方法2	tPu (kN)	54.75	54.57	49.28	49.57	51.35	55.23					52.46	2.72	0.05	0.88	46.09
	t δ v (mm)	11.91	12.05	9.54	12.01	11.85	11.68					11.51	0.97	-	-	-
	K <sub>2</sub> (kN/mm)	3.06	3.04	3.52	2.48	2.73	2.70					2.92	0.37	-	-	-

※評価方法1はバイリニア曲線から、評価方法2はトリリニア曲線からの算出による

荷重-変位曲線/写真



破壊性状

CLTめり込み降伏→スタッド曲げ降伏→天端PL  
曲げ降伏→スタッド破断  
CLT:キャップナットの回転によるめり込み降伏  
キャップナット:天端PL曲げ降伏  
スタッド:曲げ降伏(一部破断試験体有)

特記事項

試験結果は荷重値を1/2した1箇所あたりの性能を表す

実証事業実施者: 島田治男建築設計事務所

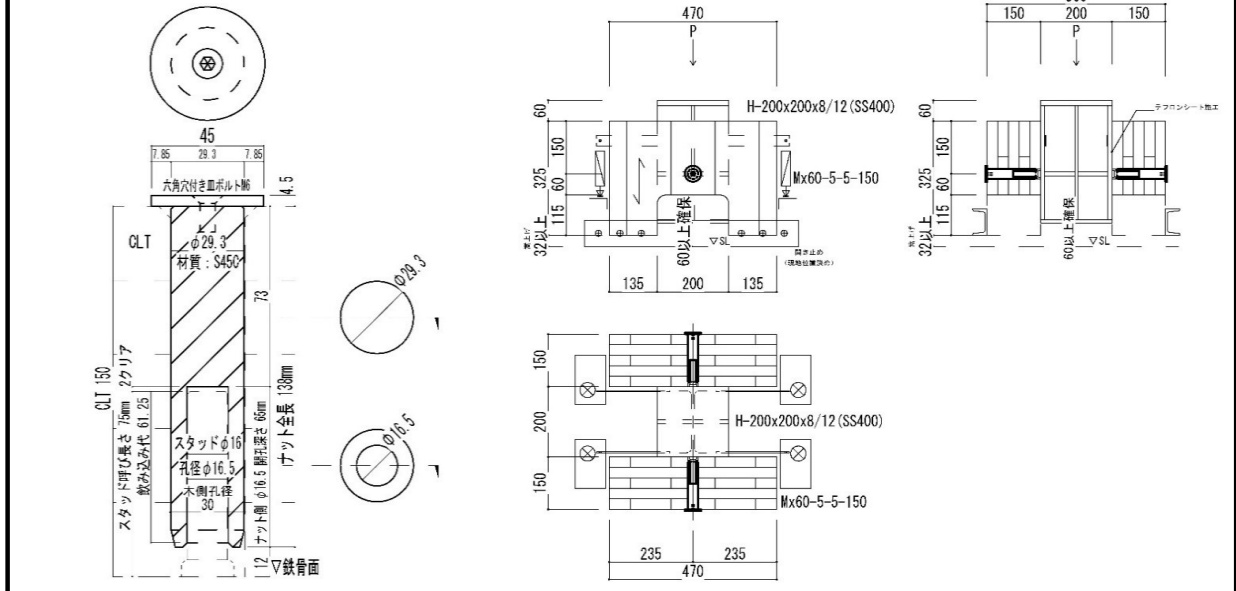
出典: 平成27年度補正林野庁補助事業 CLTを活用した建築物の実証事業 報告書

試験機関: 工学院大学河合研究室



接合形式	ネジ無しスタッド+キャップナット接合	接合金物	機械構造用炭素鋼鋼材S45C(JIS G 4051)Φ29.3 ロングタイプ L138 + PL4.5(SS400)Φ45 + 六角皿付ボルトM6(SUS) CLT 強軸方向 縁距離60mm
接合部位	⑬その他 CLT-鋼材 せん断		
試験体構成(材質等)	床パネル	スギ、Mx60-5-5、A種構成、幅はぎ部の接着なし。 接着剤:水性高分子-イソシアネート系木材接着剤(JIS K 6807)	密度(g/cm <sup>3</sup> ) 0.41 含水率(%) 17.3
	-	-	密度(g/cm <sup>3</sup> ) - 含水率(%) -

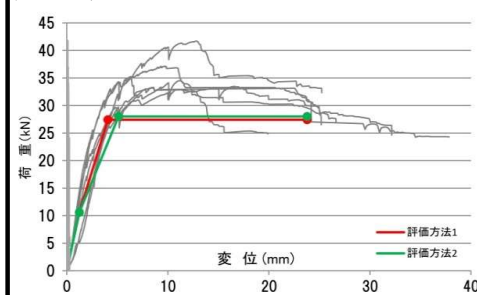
試験体図 金物図 接合具図等



評価モデル	項目	試験体番号										平均値	標準偏差	変動係数	ばらつき係数	5%下限値
		1	2	3	4	5	6	7	8	9	10					
評価方法1	Pmax(kN)	37.16	33.15	35.24	34.51	33.50	41.71					35.88	3.19	-	-	-
	δ max (mm)	9.70	9.32	6.34	11.23	16.63	12.84					11.01	3.50	-	-	-
	2/3Pmax(kN)	24.77	22.10	23.49	23.01	22.33	27.81					23.92	2.13	0.09	0.79	18.94
	2/3 δ max (mm)	-	-	-	-	-	-					-	-	-	-	-
	Py (kN)	21.29	22.53	20.55	20.99	19.79	34.04					23.20	5.39	0.23	0.46	10.61
	δ y (mm)	1.97	3.44	2.03	2.67	2.08	5.62					2.97	1.41	-	-	-
	Pu (kN)	33.47	32.26	32.29	30.94	30.58	36.85					32.73	2.27	0.07	0.84	27.43
	δ v (mm)	3.06	4.93	3.19	3.93	3.21	6.08					4.07	1.21	-	-	-
	δ u (mm)	24.82	24.08	13.94	25.17	30.69	24.04					23.79	5.44	0.23	0.47	11.09
	K(kN/mm)	10.92	6.55	10.12	7.86	9.51	6.06					8.50	1.98	-	-	-
μ	8.10	4.89	4.37	6.40	9.55	3.95					6.21	2.24	-	-	-	
評価方法2	tPu (kN)	33.80	32.38	32.65	31.36	30.99	36.86					33.01	2.13	0.06	0.85	28.02
	t δ v (mm)	4.26	5.41	3.86	5.71	5.28	6.24					5.13	0.90	-	-	-
	K <sub>2</sub> (kN/mm)	5.42	5.01	6.62	3.41	3.50	4.58					4.76	1.22	-	-	-

※評価方法1はバイリニア曲線から、評価方法2はトリニア曲線からの算出による

荷重-変位曲線/写真



破壊性状

CLTめり込み降伏→CLT平行層 端抜けせん断破壊  
CLT側:強軸層の端抜け+接着層のせん断破壊  
キャップナット:天端PL曲げ降伏  
スタッド側:外観上の変形無し

特記事項

試験結果は荷重値を1/2した1箇所あたりの性能を表す

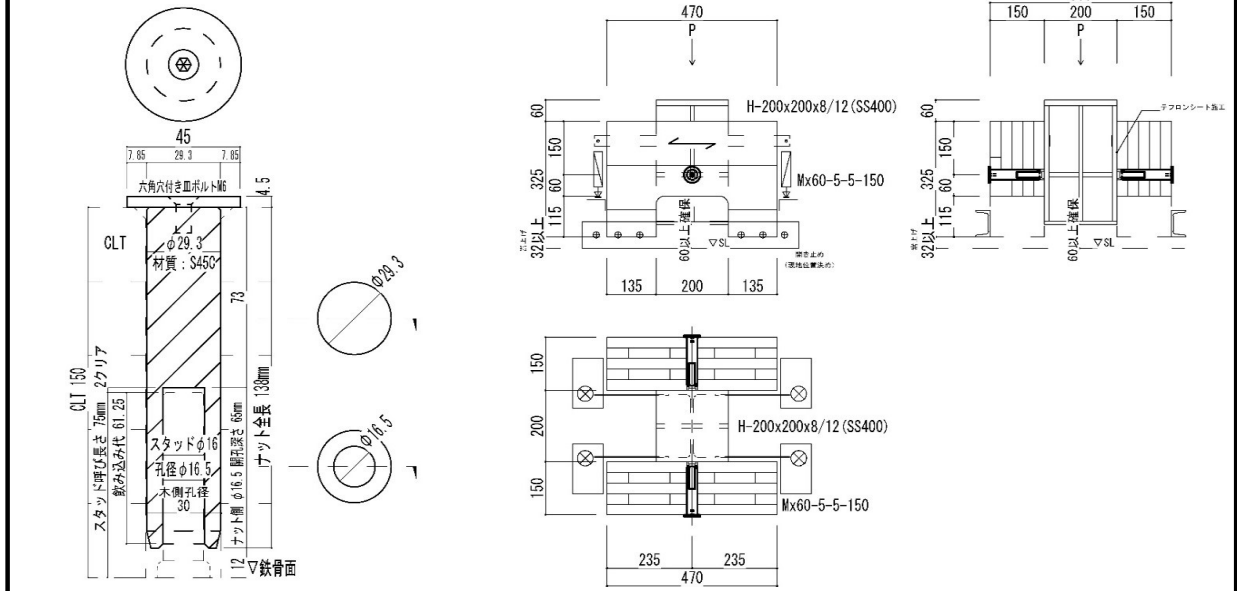
実証事業実施者:島田治男建築設計事務所

出典:平成27年度補正林野庁補助事業 CLTを活用した建築物の実証事業 報告書

試験機関:工学院大学河合研究室

接合形式	ネジ無しスタッド+キャップナット接合	接合金物	機械構造用炭素鋼鋼材S45C(JIS G 4051)Φ29.3 ロングタイプ L138 + PL4.5(SS400)Φ45 + 六角皿付ボルトM6(SUS) CLT 弱軸方向 縁距離60mm	
接合部位	⑬その他 CLT-鋼材 せん断			
試験体構成(材質等)	床パネル	スギ、Mx60-5-5、A種構成、幅はぎ部の接着なし。 接着剤:水性高分子-イソシアネート系木材接着剤(JIS K 6807)	密度(g/cm <sup>3</sup> )	含水率(%)
			0.41	17.3
	-	-	密度(g/cm <sup>3</sup> )	含水率(%)
			-	-

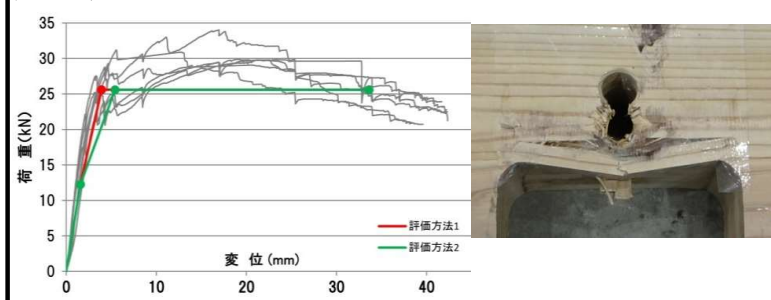
試験体図 金物図 接合具図等



評価モデル	項目	試験体番号										平均値	標準偏差	変動係数	ばらつき係数	5%下限値
		1	2	3	4	5	6	7	8	9	10					
評価方法1	Pmax(kN)	29.84	29.88	31.20	29.01	34.03	29.78					30.62	1.81	-	-	-
	δ max (mm)	23.30	19.12	5.53	13.93	16.95	21.31					16.69	6.37	-	-	-
	2/3Pmax(kN)	19.89	19.92	20.80	19.34	22.69	19.85					20.42	1.21	0.06	0.86	17.59
	2/3 δ max (mm)	-	-	-	-	-	-					-	-	-	-	-
	Py (kN)	21.09	25.94	17.14	23.02	22.91	16.14					21.04	3.76	0.18	0.58	12.26
	δ y (mm)	3.06	2.83	1.76	5.29	2.98	1.82					2.96	1.28	-	-	-
	Pu (kN)	27.49	26.89	28.65	28.23	30.17	27.84					28.21	1.13	0.04	0.91	25.56
	δ v (mm)	3.99	2.93	2.94	6.49	3.93	3.12					3.90	1.36	-	-	-
	δ u (mm)	40.76	36.27	33.93	25.45	33.94	31.33					33.61	5.10	0.15	0.65	21.69
	K(kN/mm)	6.89	9.17	9.74	4.35	7.69	8.87					7.79	1.98	-	-	-
μ	10.22	12.36	11.53	3.92	8.65	9.98					9.44	3.00	-	-	-	
評価方法2	tPu (kN)	27.75	26.89	28.88	28.47	30.43	27.94					28.39	1.21	0.04	0.90	25.58
	t δ v (mm)	6.94	3.53	4.21	8.21	6.00	3.61					5.42	1.94	-	-	-
	K <sub>2</sub> (kN/mm)	1.71	1.37	4.78	1.87	2.49	6.59					3.14	2.09	-	-	-

※評価方法1はバイリニア曲線から、評価方法2はトリニア曲線からの算出による

荷重-変位曲線/写真



破壊性状

CLTめり込み降伏→CLT平行層 端抜けせん断破壊  
→ 直交層割裂破壊  
CLT側:強軸層の端抜け+弱軸層割裂  
キャップナット:天端PL曲げ降伏  
スタッド側:外観上変形無し

特記事項

試験結果は荷重値を1/2した1箇所あたりの性能を表す

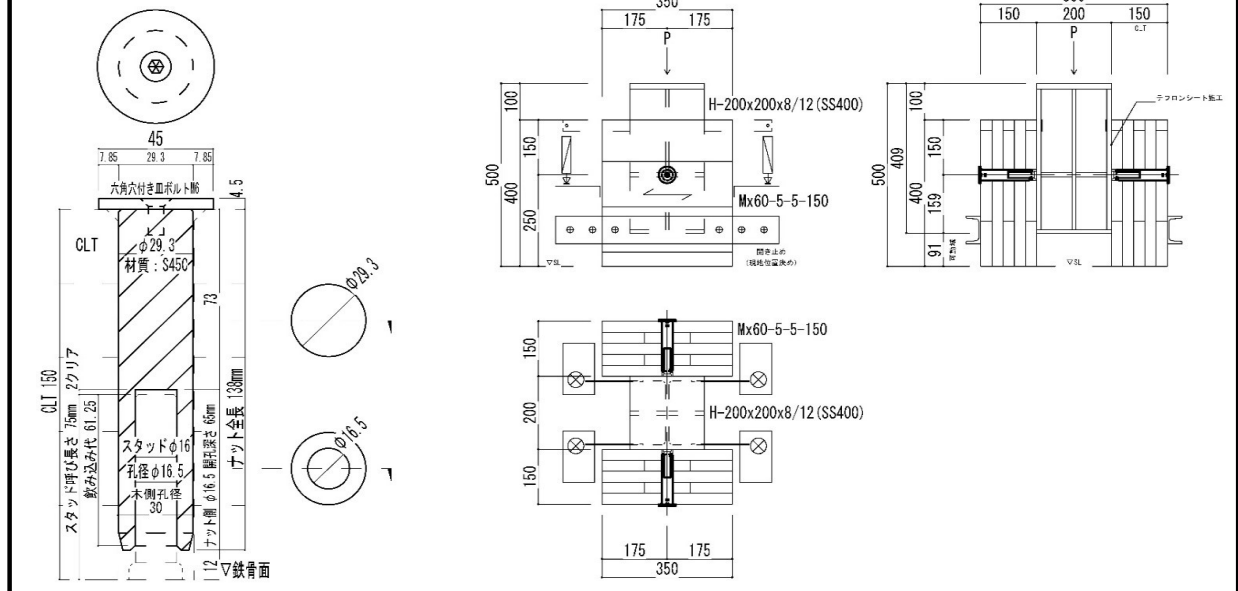
実証事業実施者:島田治男建築設計事務所

出典:平成27年度補正林野庁補助事業 CLTを活用した建築物の実証事業 報告書

試験機関:工学院大学河合研究室

接合形式	ネジ無しスタッド+キャップナット接合	接合金物	機械構造用炭素鋼鋼材S45C(JIS G 4051)Φ29.3 ロングタイプ L138 + PL4.5(SS400)Φ45 + 六角皿付ボルトM6(SUS) CLT 弱軸方向 縁距離250mm	
接合部位	⑬その他 CLT-鋼材 せん断			
試験体構成 (材質等)	床パネル	スギ、Mx60-5-5、A種構成、幅はぎ部の接着なし。 接着剤:水性高分子-イソシアネート系木材接着剤(JIS K 6807)	密度(g/cm <sup>3</sup> )	含水率(%)
			0.41	17.3
	-	-	密度(g/cm <sup>3</sup> )	含水率(%)
			-	-

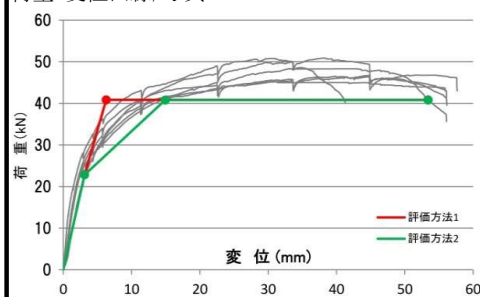
試験体図 金物図 接合具図等



評価モデル	項目	試験体番号										平均値	標準偏差	変動係数	ばらつき係数	5%下限値
		1	2	3	4	5	6	7	8	9	10					
評価方法1	Pmax(kN)	45.23	46.80	46.73	50.88	48.34	50.80					48.13	2.32	-	-	-
	δ max (mm)	31.08	51.82	44.82	38.21	33.06	30.74					38.29	8.51	-	-	-
	2/3Pmax(kN)	30.15	31.20	31.15	33.92	32.23	33.87					32.09	1.55	0.05	0.89	28.48
	2/3 δ max (mm)	-	-	-	-	-	-					-	-	-	-	-
	Py (kN)	24.07	27.29	29.05	29.01	28.49	30.72					28.11	2.26	0.08	0.81	22.81
	δ y (mm)	2.74	3.18	4.45	4.87	4.83	3.71					3.96	0.89	-	-	-
	Pu (kN)	42.37	44.06	43.82	46.63	44.81	46.52					44.70	1.65	0.04	0.91	40.84
	δ v (mm)	4.82	5.13	6.71	7.83	7.60	5.62					6.29	1.28	-	-	-
	δ u (mm)	55.91	57.67	56.16	53.45	56.12	41.16					53.41	6.15	0.12	0.73	39.04
	K(kN/mm)	8.78	8.58	6.53	5.96	5.90	8.28					7.34	1.35	-	-	-
μ	11.59	11.23	8.37	6.83	7.39	7.33					8.79	2.09	-	-	-	
評価方法2	tPu (kN)	44.12	43.19	45.33	48.38	46.62	48.77					46.07	2.26	0.05	0.89	40.79
	t δ v (mm)	13.90	10.92	16.10	16.32	17.52	14.73					14.92	2.33	-	-	-
	K <sub>2</sub> (kN/mm)	1.80	2.05	1.40	1.69	1.43	1.64					1.67	0.24	-	-	-

※評価方法1はバイリニア曲線から、評価方法2はトリリニア曲線からの算出による

荷重-変位曲線/写真



破壊性状

CLTめり込み降伏→スタッド曲げ降伏→天端PL  
曲げ降伏→CLTめり込み変形増大  
CLT:キャップナットの回転によるめり込み降伏  
キャップナット:天端PL曲げ降伏  
スタッド:曲げ降伏

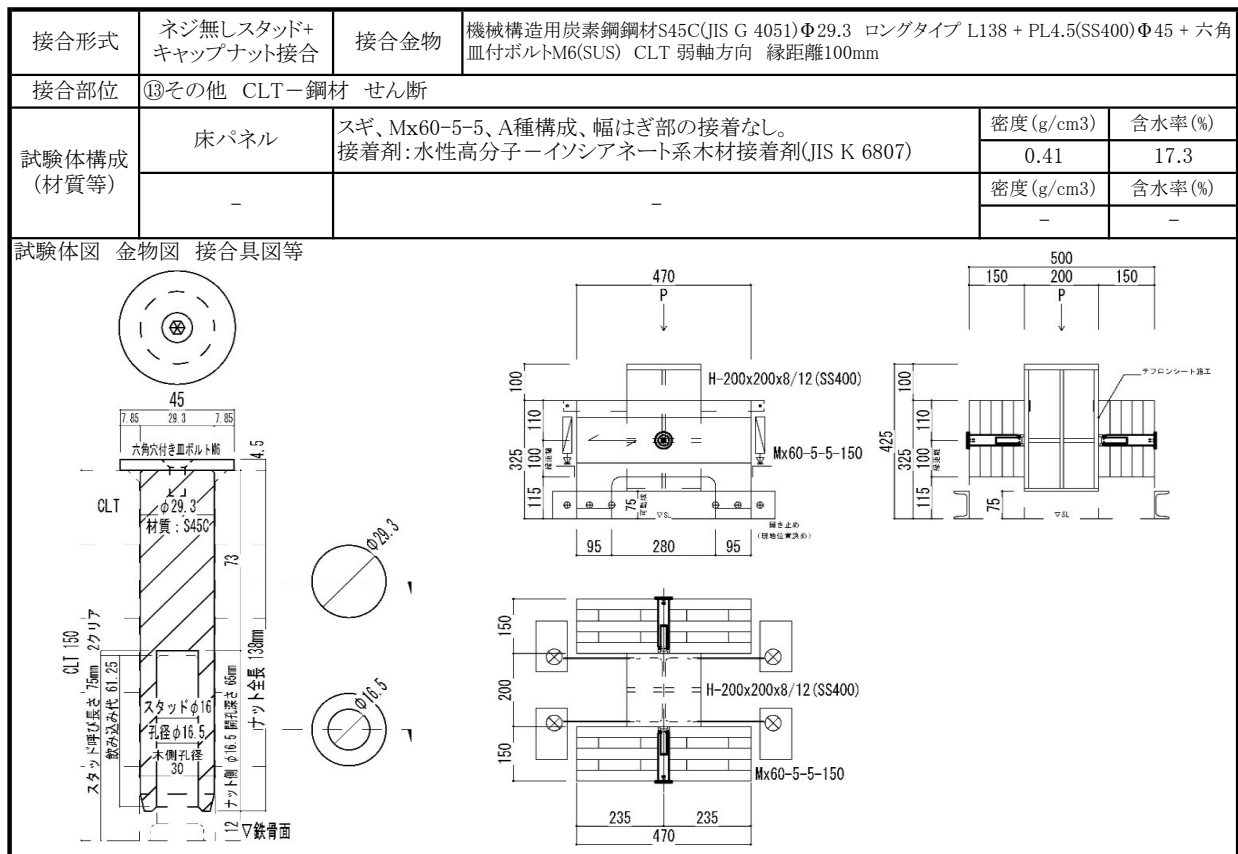
特記事項

試験結果は荷重値を1/2した1箇所あたりの性能を表す

実証事業実施者:島田治男建築設計事務所

出典:平成27年度補正林野庁補助事業 CLTを活用した建築物の実証事業 報告書

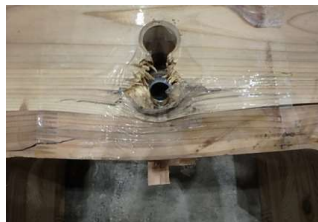
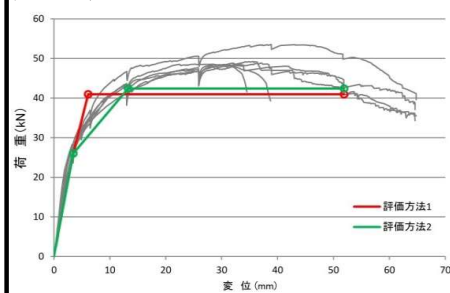
試験機関:工学院大学河合研究室



評価モデル	項目	試験体番号										平均値	標準偏差	変動係数	ばらつき係数	5%下限値
		1	2	3	4	5	6	7	8	9	10					
評価方法1	Pmax(kN)	48.82	48.82	49.25	53.53	48.56	48.48					49.58	1.96	-	-	-
	δ max (mm)	37.17	31.94	35.69	38.88	25.28	30.48					33.24	5.02	-	-	-
	2/3Pmax(kN)	32.55	32.55	32.83	35.69	32.37	32.32					33.05	1.30	0.04	0.91	30.01
	2/3 δ max (mm)	-	-	-	-	-	-					-	-	-	-	-
	Py (kN)	27.07	28.89	30.35	30.75	28.83	28.70					29.10	1.32	0.05	0.89	26.02
	δ y (mm)	2.95	4.29	4.23	3.98	4.12	3.93					3.92	0.49	-	-	-
	Pu (kN)	44.52	44.75	44.70	49.58	45.23	44.68					45.58	1.98	0.04	0.90	40.96
	δ v (mm)	4.85	6.64	6.23	6.42	6.46	6.11					6.12	0.65	-	-	-
	δ u (mm)	62.85	57.71	55.24	62.33	34.51	38.75					51.90	12.24	0.24	0.45	23.31
	K(kN/mm)	9.17	6.74	7.17	7.73	7.00	7.30					7.52	0.87	-	-	-
μ	12.95	8.69	8.87	9.71	5.34	6.33					8.65	2.68	-	-	-	
評価方法2	tPu (kN)	45.69	46.04	45.88	50.90	47.06	46.45					47.00	1.97	0.04	0.90	42.40
	t δ v (mm)	12.28	14.52	13.84	13.89	12.34	12.83					13.28	0.93	-	-	-
	K <sub>2</sub> (kN/mm)	2.00	1.68	1.62	2.03	2.22	1.99					1.92	0.23	-	-	-

※評価方法1はバイリニア曲線から、評価方法2はトリリニア曲線からの算出による

荷重-変位曲線/写真



破壊性状

CLTめり込み降伏→CLT平行層端抜けせん断破壊  
→ 直交層割裂破壊  
CLT:キャップナットの回転によるめり込み降伏  
キャップナット:天端PL曲げ降伏  
スタッド:曲げ降伏(一部破断試験体有)

特記事項

試験結果は荷重値を1/2した1箇所あたりの性能を表す

実証事業実施者: 島田治男建築設計事務所

出典:平成27年度補正林野庁補助事業 CLTを活用した建築物の実証事業 報告書

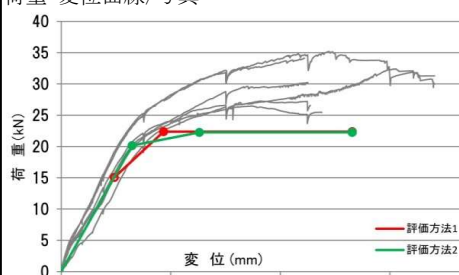
試験機関: 工学院大学河合研究室

接合形式	ネジ無しスタッド+キャップナット接合	接合金物	機械構造用炭素鋼鋼材S45C(JIS G 4051)Φ29.3 ショートタイプ L90 + PL4.5(SS400)Φ45 + 六角皿付ボルトM6(SUS) CLT 弱軸方向 縁距離100mm			
接合部位	⑬その他 CLT-鋼材 せん断					
試験体構成(材質等)	床パネル	スギ、Mx60-5-5、A種構成、幅はぎ部の接着なし。 接着剤:水性高分子-イソシアネート系木材接着剤(JIS K 6807)			密度(g/cm <sup>3</sup> )	含水率(%)
	-	-			0.41	17.3
					密度(g/cm <sup>3</sup> )	含水率(%)
					-	-
試験体図 金物図 接合具図等						

評価モデル	項目	試験体番号										平均値	標準偏差	変動係数	ばらつき係数	5%下限値
		1	2	3	4	5	6	7	8	9	10					
評価方法1	Pmax(kN)	32.41	26.47	27.26	30.23	34.12	35.17					30.94	3.58	-	-	-
	δ max (mm)	61.06	34.93	36.45	44.83	44.40	48.83					45.08	9.46	-	-	-
	2/3Pmax(kN)	21.61	17.65	18.17	20.15	22.75	23.45					20.63	2.39	0.12	0.73	15.05
	2/3 δ max (mm)	-	-	-	-	-	-					-	-	-	-	-
	Py (kN)	22.06	21.83	20.94	21.54	22.17	23.30					21.97	0.79	0.04	0.92	20.14
	δ y (mm)	16.13	16.91	13.20	15.00	11.85	13.07					14.36	1.97	-	-	-
	Pu (kN)	28.60	25.40	26.35	28.67	31.37	32.52					28.82	2.76	0.10	0.78	22.37
	δ v (mm)	20.91	19.67	16.61	19.97	16.76	18.24					18.69	1.78	-	-	-
	δ u (mm)	68.15	47.57	45.46	45.03	44.40	68.15					53.13	11.69	0.22	0.49	25.83
	K(kN/mm)	1.37	1.27	1.59	1.44	1.87	1.78					1.55	0.24	-	-	-
μ	3.26	2.42	2.74	2.26	2.65	3.74					2.85	0.56	-	-	-	
評価方法2	tPu (kN)	29.82	25.46	26.62	29.33	32.49	33.32					29.51	3.11	0.11	0.75	22.25
	t δ v (mm)	36.59	20.67	19.55	24.63	23.33	26.61					25.23	6.13	-	-	-
	K <sub>2</sub> (kN/mm)	0.38	0.96	0.89	0.81	0.90	0.74					0.78	0.21	-	-	-

※評価方法1はバイリニア曲線から、評価方法2はトリリニア曲線からの算出による

荷重-変位曲線/写真



破壊性状

CLTめり込み降伏→スタッド曲げ降伏  
→ 直交層割裂破壊  
CLT:キャップナットの回転によるめり込み降伏  
キャップナット:天端PL曲げ降伏  
スタッド:曲げ降伏

特記事項

試験結果は荷重値を1/2した1箇所あたりの性能を表す

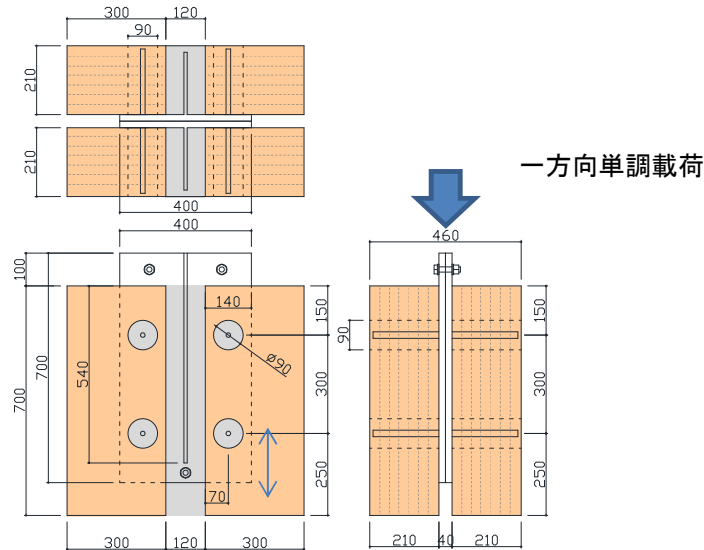
実証事業実施者:島田治男建築設計事務所

出典:平成27年度補正林野庁補助事業 CLTを活用した建築物の実証事業 報告書

試験機関:工学院大学河合研究室

接合形式	鉄筋スタッド コンクリート充填接 合	接合金物	鉄筋スタッド D13 SD295b, 普通コンクリート(材料試験による実強度35.1N/mm <sup>2</sup> )		
接合部位	⑬その他 CLT-鋼材(鉄骨梁) せん断				
試験体構成 (材質等)	CLT	スギ、Mx60-5-7、A種構成、幅はぎ部の接着なし。接着剤:水性高分子 ーイソシアネート系木材接着剤(JIS K 6806)			密度(g/cm <sup>3</sup> ) - 含水率(%) -
	鉄骨梁	SM490			密度(g/cm <sup>3</sup> ) - 含水率(%) -

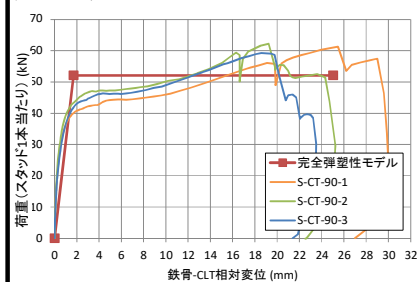
試験体図 金物図 接合具図等



評価モデル	項目	試験体番号										平均値	標準偏 差	変動係 数	ばらつ き係数	5%下限 値
		1	2	3	4	5	6	7	8	9	10					
評価方 法1	Pmax(kN)	61.3	62.3	59.3								60.9	1.24	0.02	-	-
	δ max (mm)	25.5	19.2	18.6								21.1	3.11	0.15	-	-
	2/3Pmax(kN)	40.9	41.5	39.5								40.6	0.83	0.02	0.94	38.0
	2/3 δ max (mm)	2.1	1.3	1.3								1.6	0.40	0.26	-	-
	Py (kN)	38.3	41.3	39.7								39.8	1.22	0.03	0.90	35.9
	δ y (mm)	1.3	1.3	1.3								1.3	0.04	0.03	-	-
	Pu (kN)	51.8	52.8	51.7								52.1	0.49	0.01	0.97	50.5
	δ v (mm)	1.7	1.6	1.7								1.7	0.06	0.04	-	-
	δ u (mm)	29.6	24.7	20.8								25.0	3.61	0.14	0.55	13.7
	K(kN/mm)	29.8	32.8	29.6								30.7	1.48	0.05	-	-
μ	17.0	15.4	11.9								14.8	2.12	0.14	-	-	
評価方 法2	tPu (kN)	-	-	-							-	-	-	-	-	-
	t δ v (mm)	-	-	-							-	-	-	-	-	-
	K <sub>2</sub> (kN/mm)	-	-	-							-	-	-	-	-	-

※評価方法1はバイリニア曲線から、評価方法2はトリリニア曲線からの算出による

荷重-変位曲線/写真



破壊性状

スタッドのせん断破壊

特記事項

最大耐力はスタッドのせん断耐力の評価式とよく一致した。  
密度・含水率は記録せず

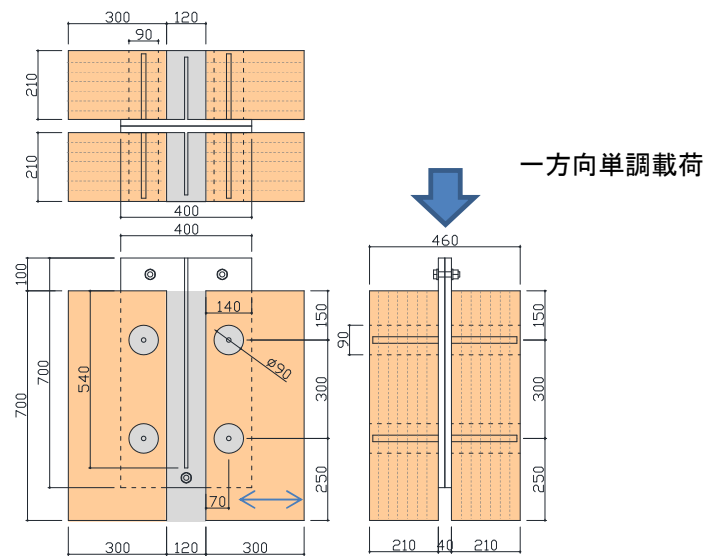
実証事業実施者:株式会社竹中工務店

出典:栗原他, CLTを用いたRC架構の耐震壁の構造性能 その3 CLTを分割した耐震壁の構造実験, 日本建築学会大会学術講演梗概集(東北), 2018年8月

試験機関:竹中技術研究所

接合形式	鉄筋コンクリート充填	接合金物	鉄筋 D13 SD295, 普通コンクリート(材料試験による実強度35.1N/mm <sup>2</sup> )		
接合部位	⑬その他 CLT-鋼材(鉄骨梁) せん断				
試験体構成 (材質等)	CLT	スギ、Mx60-5-7、A種構成、幅はぎ部の接着なし。接着剤:水性高分子-イソシアネート系木材接着剤(JIS K 6806)	密度(g/cm <sup>3</sup> )	含水率(%)	
			-	-	
	鉄骨梁	SM490	密度(g/cm <sup>3</sup> )	含水率(%)	
			-	-	

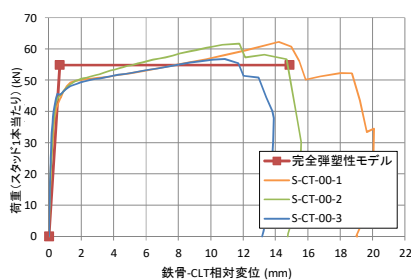
試験体図 金物図 接合具図等



評価モデル	項目	試験体番号										平均値	標準偏差	変動係数	ばらつき係数	5%下限値
		1	2	3	4	5	6	7	8	9	10					
評価方法1	Pmax(kN)	62.3	61.7	56.8								60.2	2.45	0.04	-	-
	δ max (mm)	14.2	11.8	10.9								12.3	1.41	0.11	-	-
	2/3Pmax(kN)	41.5	41.1	37.9								40.2	1.63	0.04	0.87	35.0
	2/3 δ max (mm)	0.5	0.4	0.2								0.4	0.10	0.27	-	-
	Py (kN)	45.4	42.7	42.5								43.5	1.32	0.03	0.90	39.4
	δ y (mm)	0.8	0.4	0.4								0.5	0.19	0.36	-	-
	Pu (kN)	56.2	55.5	52.8								54.9	1.49	0.03	0.91	50.2
	δ v (mm)	1.0	0.6	0.5								0.7	0.23	0.35	-	-
	δ u (mm)	15.9	15.4	13.4								14.9	1.05	0.07	0.78	11.6
	K(kN/mm)	56.7	98.2	116.2								90.4	24.93	0.28	-	-
μ	16.0	27.1	29.6								24.2	5.91	0.24	-	-	
評価方法2	tPu (kN)	-	-	-							-	-	-	-	-	
	t δ v (mm)	-	-	-							-	-	-	-	-	
	K <sub>2</sub> (kN/mm)	-	-	-							-	-	-	-	-	

※評価方法1はバイリニア曲線から、評価方法2はトリリニア曲線からの算出による

荷重-変位曲線/写真



破壊性状

スタッドのせん断破壊

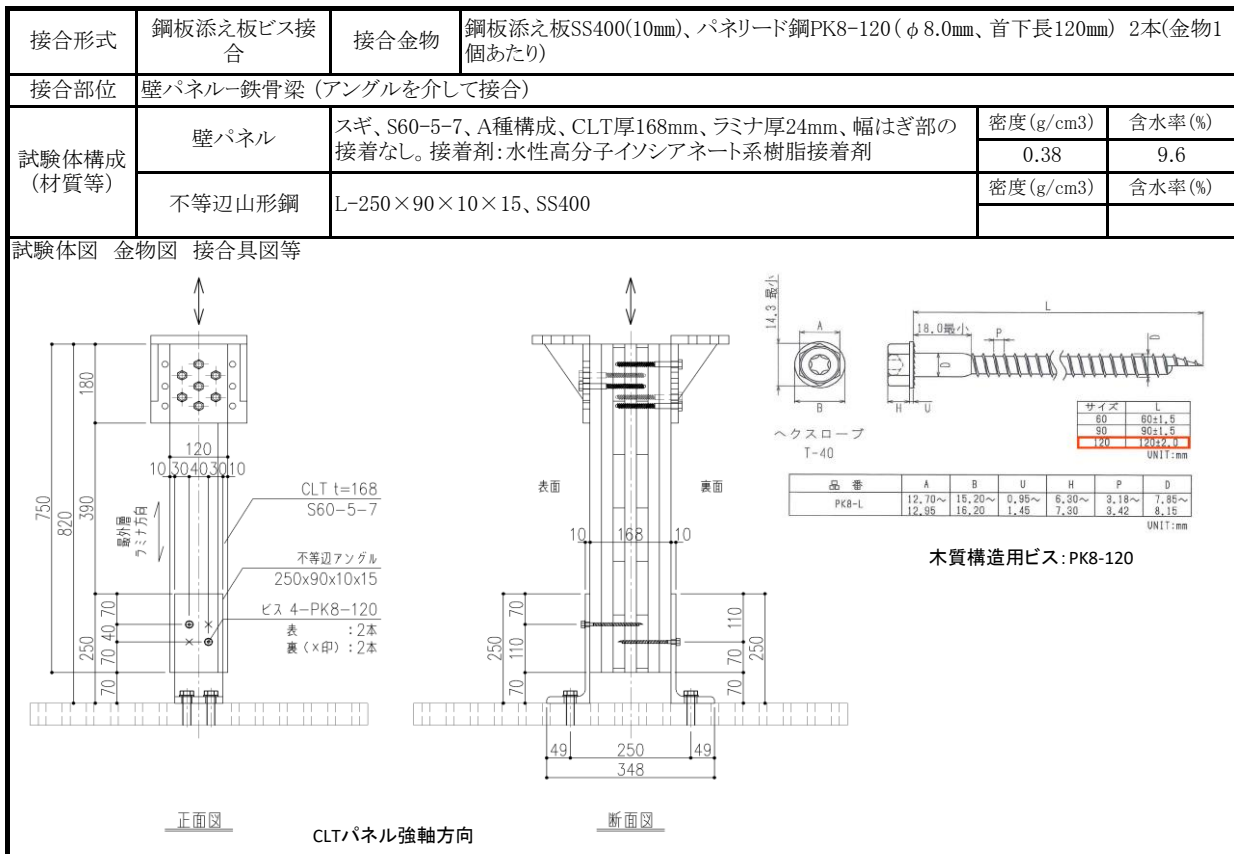
特記事項

最大耐力はスタッドのせん断耐力の評価式とよく一致した。  
密度・含水率は記録せず

実証事業実施者:株式会社竹中工務店

出典:栗原他, CLTを用いたRC架構の耐震壁の構造性能 その3 CLTを分割した耐震壁の構造実験, 日本建築学会大会学術講演梗概集(東北), 2018年8月

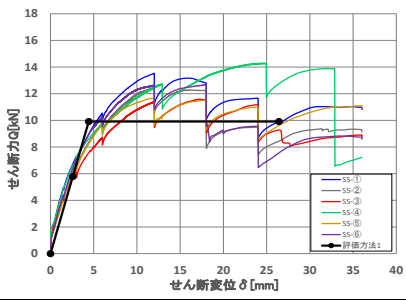
試験機関:竹中技術研究所



評価モデル	項目	試験体番号										平均値	標準偏差	変動係数	ばらつき係数	5%下限値	
		1	2	3	4	5	6	7	8	9	10						
評価方法1	Pmax(kN)	13.53	12.38	11.58	12.50	11.66	12.69						12.39	0.72	-	-	-
	δ max (mm)	12.00	11.80	17.29	17.92	11.99	17.88						14.81	3.17	-	-	-
	2/3Pmax(kN)	9.02	8.26	7.72	8.33	7.77	8.46						8.26	0.48	0.058	0.865	7.14
	2/3 δ max (mm)	8.00	7.87	11.52	11.95	7.99	11.92						9.88	2.11	-	-	-
	Py (kN)	7.01	6.83	6.06	6.96	6.75	7.45						6.84	0.45	0.066	0.845	5.78
	δ y (mm)	2.78	3.21	2.90	2.95	3.24	3.32						3.07	0.22	-	-	-
	Pu (kN)	11.43	11.72	10.31	11.61	10.89	11.89						11.31	0.60	0.053	0.876	9.91
	δ v (mm)	4.54	5.51	4.93	4.91	5.22	5.31						5.07	0.35	-	-	-
	δ u (mm)	36.03	18.01	26.52	24.02	36.01	18.01						26.43	8.14	-	-	-
	K(kN/mm)	2.52	2.13	2.09	2.36	2.08	2.24						2.24	0.17	-	-	-
μ	7.93	3.27	5.38	4.89	6.89	3.39						5.29	1.87	-	-	-	
評価方法2	tPu (kN)																
	t δ v (mm)																
	K <sub>2</sub> (kN/mm)																

※評価方法1はバイリニア曲線から、評価方法2はトリリニア曲線からの算出による

荷重-変位曲線(包絡線)/写真



破壊性状  
 ・ビスの変形、めり込み、破断  
 ・鋼板孔の変形

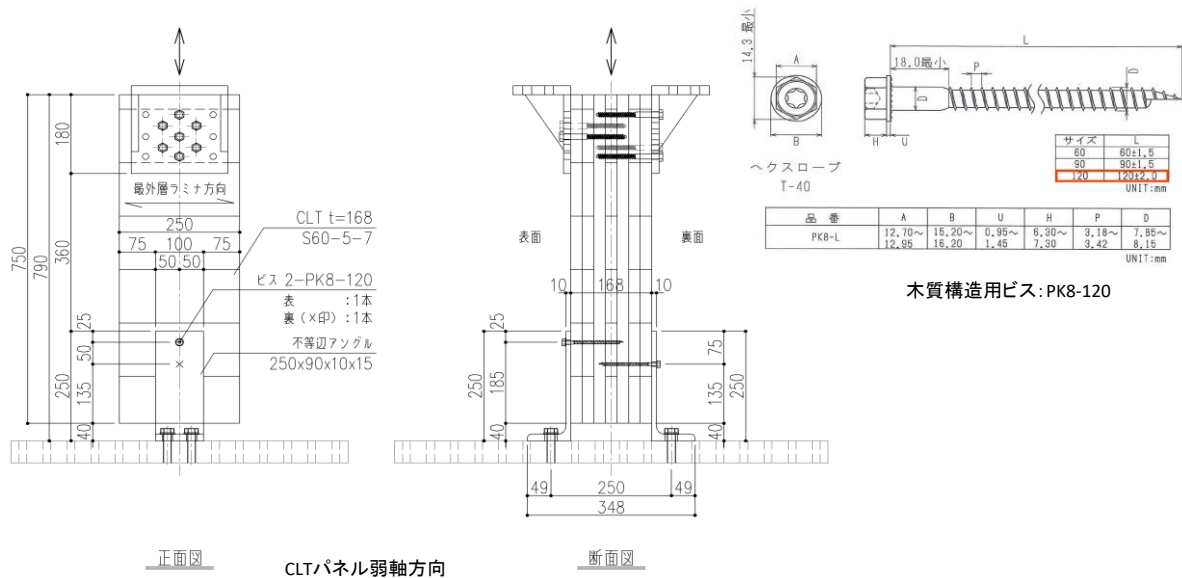
特記事項  
 ・試験結果はビス1本当たりの数値  
 ・CLTパネル強軸方向加力  
 ・正負交番繰り返し加力

実証事業実施者: (有)阪根宏彦計画設計事務所、(株)木質環境建築  
 出典:平成30年度CLTを活用した建築物等実証事業 報告書  
 試験機関:シネジック(株)



接合形式	鋼板添え板ビス接合	接合金物	鋼板添え板SS400(10mm)、パネリート鋼PK8-120(φ8.0mm、首下長120mm) 1本(金物1個あたり)
接合部位	壁パネル-鉄骨梁 (アングルを介して接合)		
試験体構成(材質等)	壁パネル	スギ、S60-5-7、A種構成、CLT厚168mm、ラミナ厚24mm、幅はぎ部の接着なし。接着剤:水性高分子イソシアネート系樹脂接着剤	密度(g/cm <sup>3</sup> ) 0.37 含水率(%) 9.0
	不等辺山形鋼	L-250×90×10×15、SS400	密度(g/cm <sup>3</sup> ) 含水率(%)

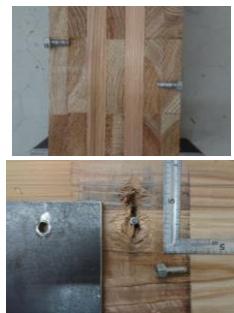
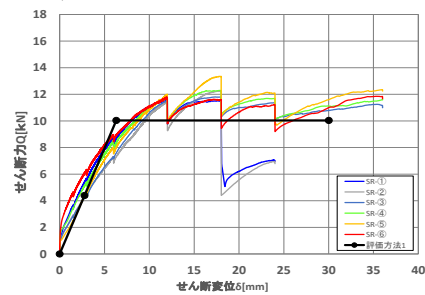
試験体図 金物図 接合具図等



評価モデル	項目	試験体番号										平均値	標準偏差	変動係数	ばらつき係数	5%下限値	
		1	2	3	4	5	6	7	8	9	10						
評価方法1	Pmax(kN)	11.61	12.27	11.80	12.29	13.36	11.85						12.19	0.63	-	-	-
	δ max (mm)	11.98	17.67	17.34	17.88	18.00	35.32						19.70	7.99	-	-	-
	2/3Pmax(kN)	7.74	8.18	7.87	8.19	8.90	7.90						8.13	0.42	0.052	0.879	7.15
	2/3 δ max (mm)	7.99	11.78	11.56	11.92	12.00	23.55						13.13	5.33	-	-	-
	Py (kN)	6.41	5.98	6.14	6.90	8.54	6.06						6.67	0.97	0.146	0.659	4.40
	δ y (mm)	3.59	4.47	4.56	4.40	6.81	2.72						4.43	1.36	-	-	-
	Pu (kN)	11.00	10.83	11.09	11.43	12.09	10.75						11.20	0.50	0.044	0.897	10.04
	δ v (mm)	6.16	8.11	8.23	7.29	9.64	4.83						7.38	1.69	-	-	-
	δ u (mm)	18.01	18.01	36.01	36.02	36.01	30.01						30.01	0.31	-	-	-
	K(kN/mm)	1.79	1.34	1.35	1.57	1.25	2.23						1.59	0.37	-	-	-
μ	2.92	2.22	4.37	4.94	3.74	7.45						4.28	1.84	-	-	-	
評価方法2	tPu (kN)																
	t δ v (mm)																
	K <sub>2</sub> (kN/mm)																

※評価方法1はバイリニア曲線から、評価方法2はトリリニア曲線からの算出による

荷重-変位曲線(包絡線)/写真



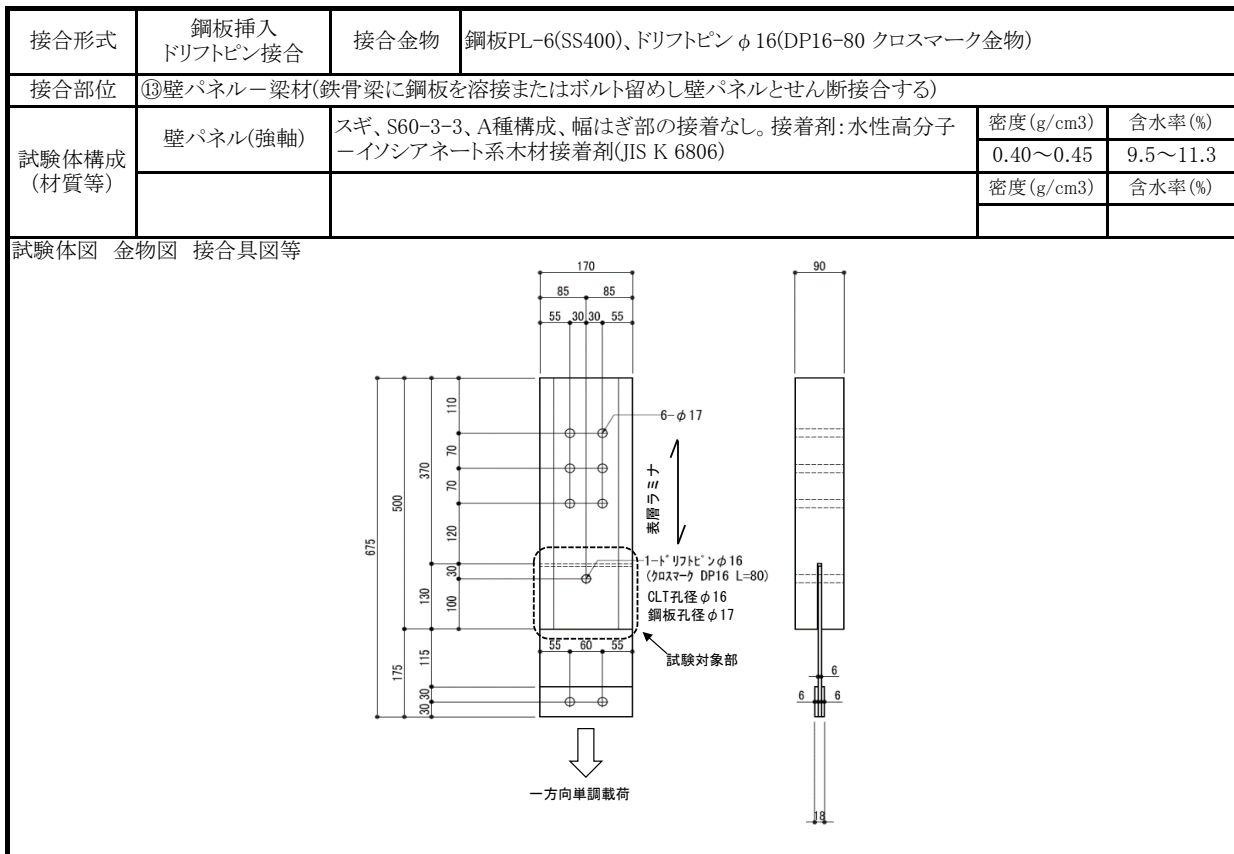
破壊性状

- ビスの変形、めり込み、破断
- 鋼板孔の変形

特記事項

- 試験結果はビス1本当たりの数値
- CLTパネル弱軸方向加力
- 正負交番繰り返し加力

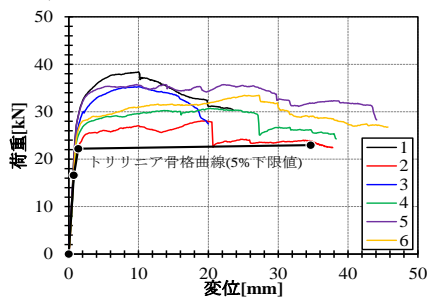
実証事業実施者: (有)阪根宏彦計画設計事務所、(株)木質環境建築  
出典: 平成30年度CLTを活用した建築物等実証事業 報告書  
試験機関: シネジック(株)



評価モデル	項目	試験体番号										平均値	標準偏差	変動係数	ばらつき係数	5%下限値	
		1	2	3	4	5	6	7	8	9	10						
評価方法1	Pmax(kN)	38.40	28.09	35.26	30.70	35.75	33.46						33.61	3.72	0.11	0.74	24.92
	δ max (mm)	10.01	19.60	10.00	20.31	9.70	27.20						16.14	—	—	—	—
	2/3Pmax(kN)	25.60	18.73	23.51	20.47	23.83	22.31						22.41	2.48	0.11	0.74	16.61
	2/3 δ max (mm)	—	—	—	—	—	—						—	—	—	—	—
	Py (kN)	25.97	18.89	24.89	22.78	25.30	26.01						23.97	2.76	0.12	0.73	17.53
	δ y (mm)	1.01	0.88	1.15	1.05	0.98	1.34						1.07	—	—	—	—
	Pu (kN)	34.84	25.09	33.19	28.51	34.12	30.27						31.00	3.77	0.12	0.72	22.20
	δ v (mm)	1.36	1.16	1.53	1.31	1.33	1.56						1.37	—	—	—	—
	δ u (mm)	22.90	37.70	19.50	38.11	43.90	45.70						34.64	—	—	—	—
	K(kN/mm)	25.61	21.57	21.71	21.75	25.71	19.45						22.63	—	—	—	—
μ	16.83	32.42	12.75	29.08	33.08	29.36						25.59	—	—	—	—	
評価方法2	tPu (kN)	—	—	—	—	—	—					—	—	—	—	—	
	t δ v (mm)	—	—	—	—	—	—					—	—	—	—	—	
	K <sub>2</sub> (kN/mm)	—	—	—	—	—	—					—	—	—	—	—	

※評価方法1はバイリニア曲線から、評価方法2はトリリニア曲線からの算出による

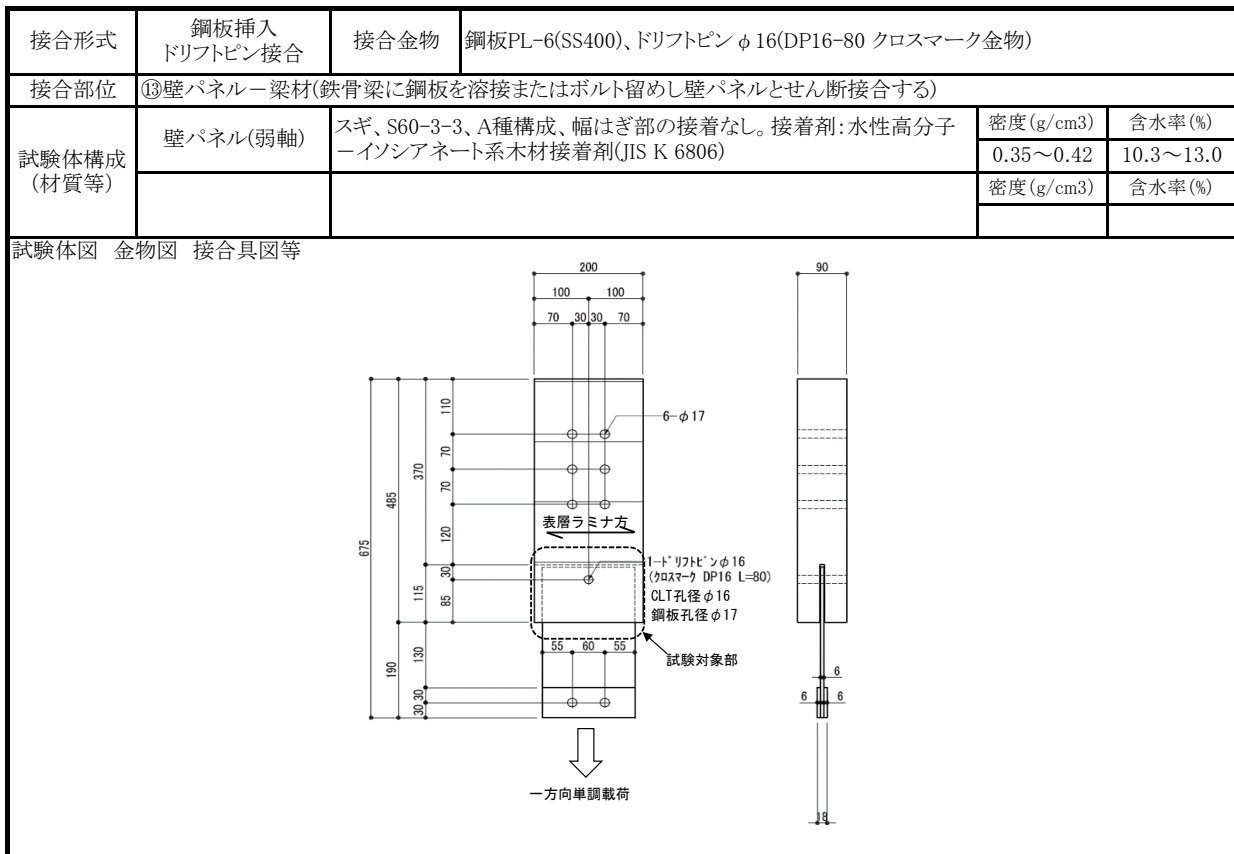
荷重-変位曲線/写真



破壊性状  
CLTスリット部の破壊

特記事項  
試験結果はドリフトピン1本当りの数値

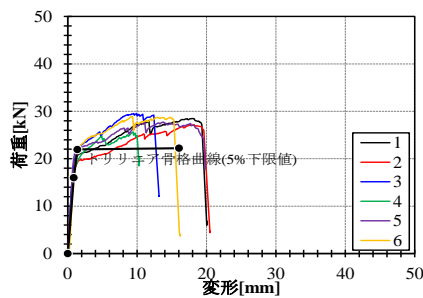
実証事業実施者:(株)采建築社  
出典:令和元年度 CLT建築実証支援事業のうちCLT建築実証事業  
試験機関:(一財)建材試験センター西日本試験所



評価モデル	項目	試験体番号										平均値	標準偏差	変動係数	ばらつき係数	5%下限値
		1	2	3	4	5	6	7	8	9	10					
評価方法1	Pmax(kN)	28.48	27.16	29.54	25.68	27.81	28.94					27.94	1.38	0.05	0.88	24.70
	δ max (mm)	17.90	18.20	9.91	9.40	11.10	9.31					12.64	—	—	—	—
	2/3Pmax(kN)	18.99	18.11	19.69	17.12	18.54	19.29					18.62	0.92	0.05	0.88	16.47
	2/3 δ max (mm)	—	—	—	—	—	—					—	—	—	—	—
	Py (kN)	19.52	18.48	19.76	17.03	21.07	20.35					19.37	1.44	0.07	0.83	16.01
	δ y (mm)	1.03	1.16	0.98	0.92	0.99	1.23					1.05	—	—	—	—
	Pu (kN)	25.68	23.98	26.92	23.36	25.83	27.02					25.47	1.51	0.06	0.86	21.95
	δ v (mm)	1.36	1.51	1.33	1.26	1.22	1.64					1.38	—	—	—	—
	δ u (mm)	19.31	19.61	12.41	10.00	19.60	15.31					16.04	—	—	—	—
	K(kN/mm)	18.90	15.91	20.25	18.57	21.22	16.52					18.56	—	—	—	—
μ	14.21	13.01	9.33	7.95	16.10	9.36					11.66	—	—	—	—	
評価方法2	tPu (kN)	—	—	—	—	—	—					—	—	—	—	—
	t δ v (mm)	—	—	—	—	—	—					—	—	—	—	—
	K <sub>2</sub> (kN/mm)	—	—	—	—	—	—					—	—	—	—	—

※評価方法1はバイリニア曲線から、評価方法2はトリリニア曲線からの算出による

荷重-変位曲線/写真



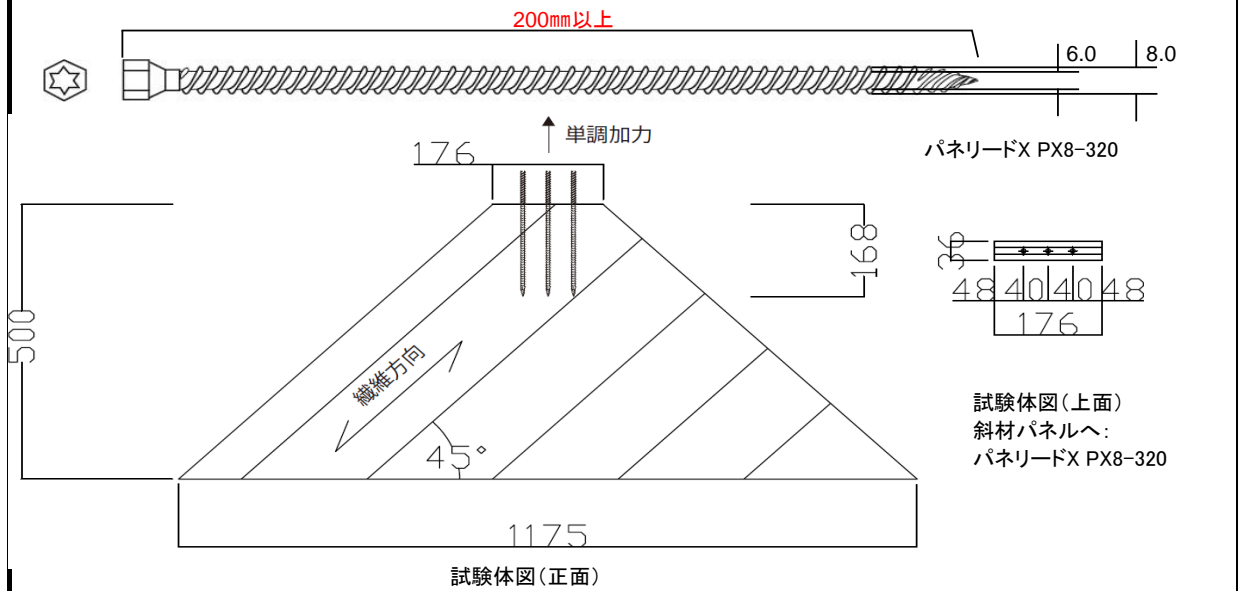
破壊性状  
CLTラミナの割れ

特記事項  
試験結果はドリフトピン1本当たりの数値

実証事業実施者:(株)采建築社  
出典:令和元年度 CLT建築実証支援事業のうちCLT建築実証事業  
試験機関:(一財)建材試験センター西日本試験所

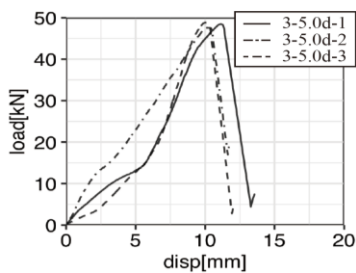
接合形式	長ビス接合	接合金物	SWCH22A相当(JISG3507-2):PX8-200以上(呼び径φ8.0mm、全長200mm以上)3本 商品名:パネリードX(シネジック(株))	
接合部位	⑬その他 ビス-CLT 引張			
試験体構成 (材質等)	斜材パネル	スギ、3層3プライ、A種構成、幅はぎ部の接着あり。接着剤:水性高分子-イソシアネート系接着剤、厚さ36mm	密度(g/cm <sup>3</sup> )	含水率(%)
	-	-	0.39	8.6
			密度(g/cm <sup>3</sup> )	含水率(%)
			-	-

試験体図 金物図 接合具図等



評価モデル	項目	試験体番号										平均値	標準偏差	変動係数	ばらつき係数	5%下限値
		1	2	3	4	5	6	7	8	9	10					
評価方法1	Pmax(kN)	48.5	47.6	48.8								48.3	0.52			
	δ max (mm)	11.1	10.2	10.0								10.4	0.49			
	2/3Pmax(kN)															
	2/3 δ max (mm)															
	Py (kN)															
	δ y (mm)															
	Pu (kN)															
	δ v (mm)															
	δ u (mm)															
	K(kN/mm)	7.6	5.1	10.4								7.7	2.18			
評価方法2	tPu (kN)															
	t δ v (mm)															
	K <sub>2</sub> (kN/mm)															

※ 荷重-変位曲線/写真



破壊性状  
ビスの引抜破壊・最大耐力を経験後に割裂破壊が生じた。

特記事項  
試験結果は1試験当たり(3本)の数値  
剛性Kは0.6Pmaxと0.9Pmaxの割線剛性  
※ビス頭部側の接合部性能については、別途検討が必要

実証事業実施者: 飯能商工会議所  
出典: 平成30年度補正林野庁補助事業 CLT建築実証支援事業 報告書  
試験機関: 日本住宅パネル工業協同組合 中央試験場

## 4 参考資料

本書で引用した資料は以下のとおり。適宜ご参照いただきたい。

- I. CLT を活用した建築物等実証事業報告書  
（公財）日本住宅・木材技術センターHP  
<http://www.howtec.or.jp/publics/index/102/>
- 1) 平成 26 年度 CLT 等新たな製品・技術活用建築物実証事業報告書
- 2) 平成 27 年度 CLT 建築等新たな製品・技術を活用した建築物の実証事業報告書
- 3) 平成 27 年度補正 CLT を活用した建築物の実証事業報告書
- 4) 平成 28 年度 CLT（直交集成板）を活用した先駆的な建築物の建設等支援事業報告書
- 5) 平成 28 年度補正 CLT 建築物等普及促進事業のうち協議会が取り組む実証的建築支援事業 報告書
- 6) 平成 29 年度 CLT（直交集成板）を活用した先駆的な建築物の建設等支援事業 報告書
- 7) 平成 30 年度 CLT を活用した先駆的な建築物の建設等支援事業 報告書
- 8) 平成 30 年度補正 CLT 建築実証支援事業 報告書
- 9) 平成 31 年度（令和元年度）CLT を活用した先駆的な建築物の建設等支援事業 報告書
- 10) 令和元年度補正 CLT 建築実証事業 報告書
- 11) 令和 2 年度 CLT 建築実証事業 報告書
- 12) 令和 2 年度補正 CLT 建築実証事業 報告書
- 13) 令和 3 年度 CLT を活用した先駆的な建築物の建設等支援事業 報告書
- II. 技術解説書
- 1) （公財）日本住宅・木材技術センター：  
「2016 年公布・施行 CLT 関連告示等解説書 増補版」 2019.3
- 2) （公財）日本住宅・木材技術センター：  
「2016 年版 CLT を用いた建築物の設計施工マニュアル」2021 年構造・材料 増補版 2021.11