



クロス
マーク表示金物を規格化！
 6階建てを想定した接合金物

(公財) 日本住宅・木材技術センター

当センターは、CLTパネル工法による3階建て（構造計算ルート1）までを対象とした接合金物に加えて、6階建てまでのCLTパネル工法（構造計算ルート3）を想定した接合金物7種類を下記のとおり規格化しました。

種類・記号/形状・寸法		(単位：mm)
<p>TB-4DP20</p>	<p>TB-6DP20</p>	<p>TB-9DP20</p>
<p>SB-5DP20</p>	<p>W6 (60 × 60 × Ø22)</p>	<p>DP20</p>
	<p>W40 (100 × 190 × Ø38)</p>	

問い合わせ先：(公財) 日本住宅・木材技術センター認証部
 電話：03(5653)7581

材料

鋼板 SS400 (JIS G 3101:1996)

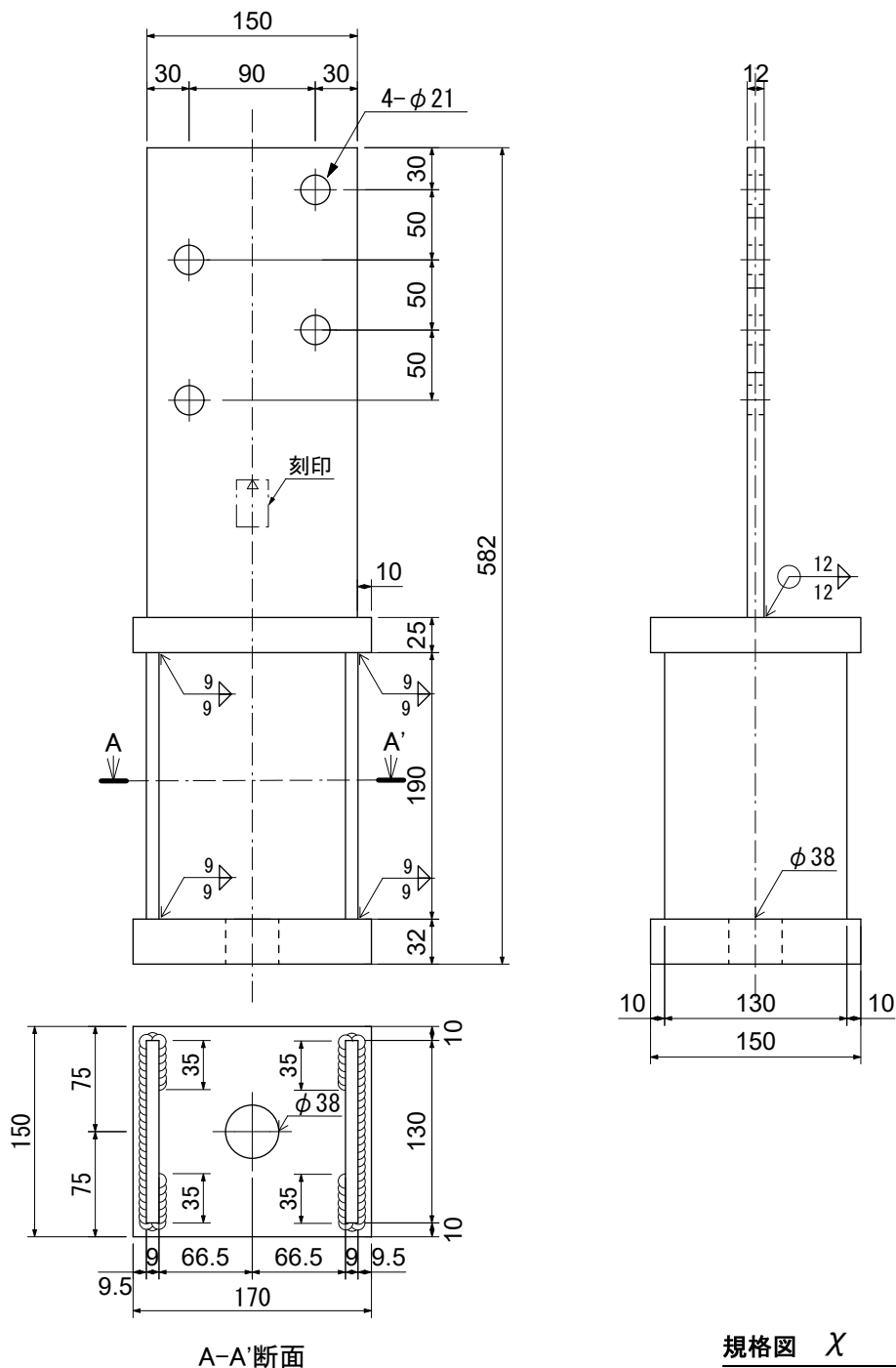
表面処理

電気 Ep-Fe/Zn20/CM1 (JIS H 8610:1999)
又は同等以上の処理

寸法許容差

長さ	幅	板厚	穴間隔	穴径
±2	±2	図に示す	±0.5	+0.4 0

寸法は、表面処理前のものとする。



規格図 X

引張金物
TB-4DP20
尺度 1/5

制定: 2021年 4月20日 単位mm
改定: - 年 - 月 - 日

材料

鋼板 SS400 (JIS G 3101:1996)

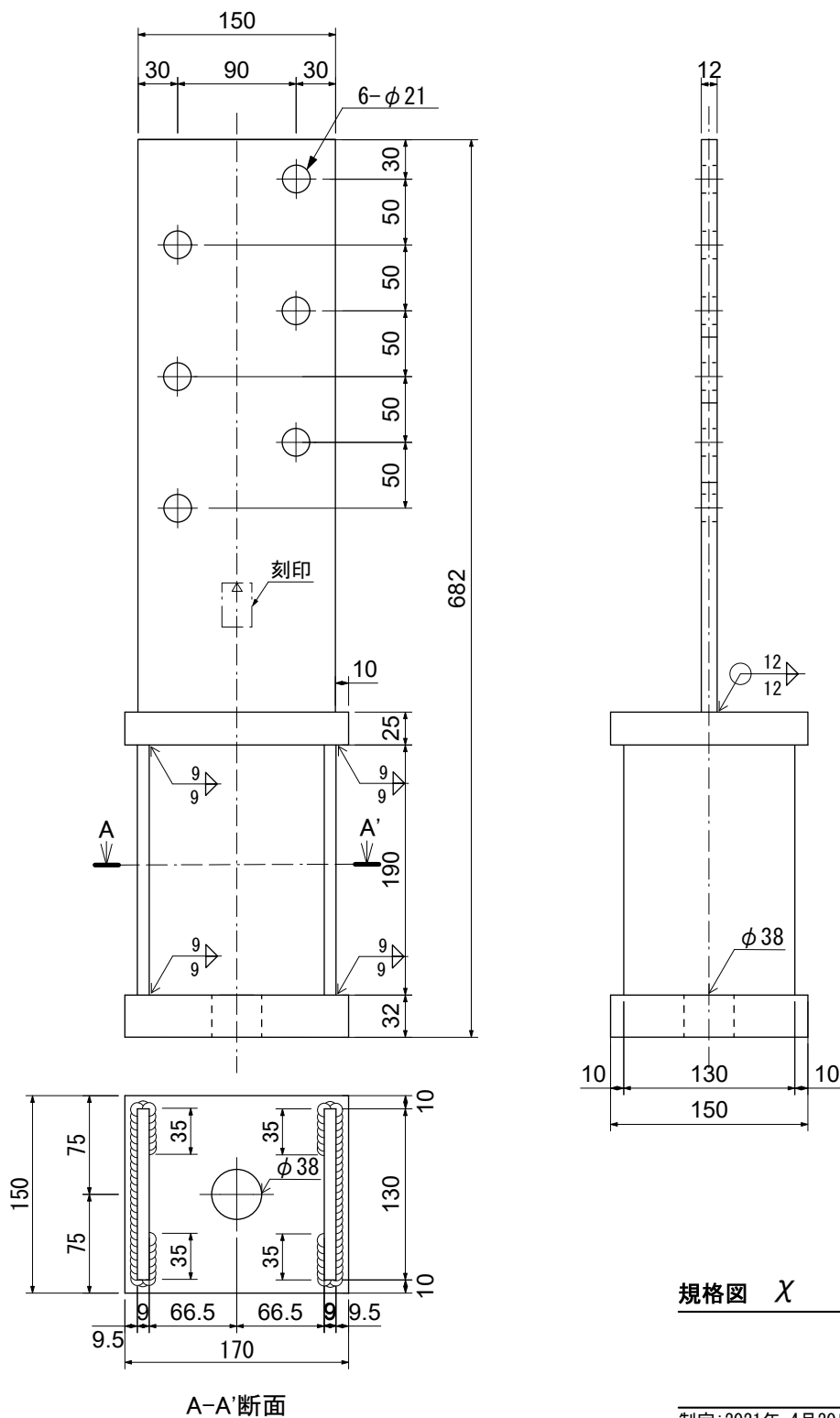
表面処理

電気 Ep-Fe/Zn20/CM1 (JIS H 8610:1999)
又は同等以上の処理

寸法許容差

長さ	幅	板厚	穴間隔	穴径
±2	±2	図に示す	±0.5	+0.4 0

寸法は、表面処理前のものとする。



規格図 X

引張金物
TB-6DP20
尺度 1/5

制定: 2021年 4月20日 単位mm
改定: - 年 - 月 - 日

材料

鋼板 SS400 (JIS G 3101:1996)

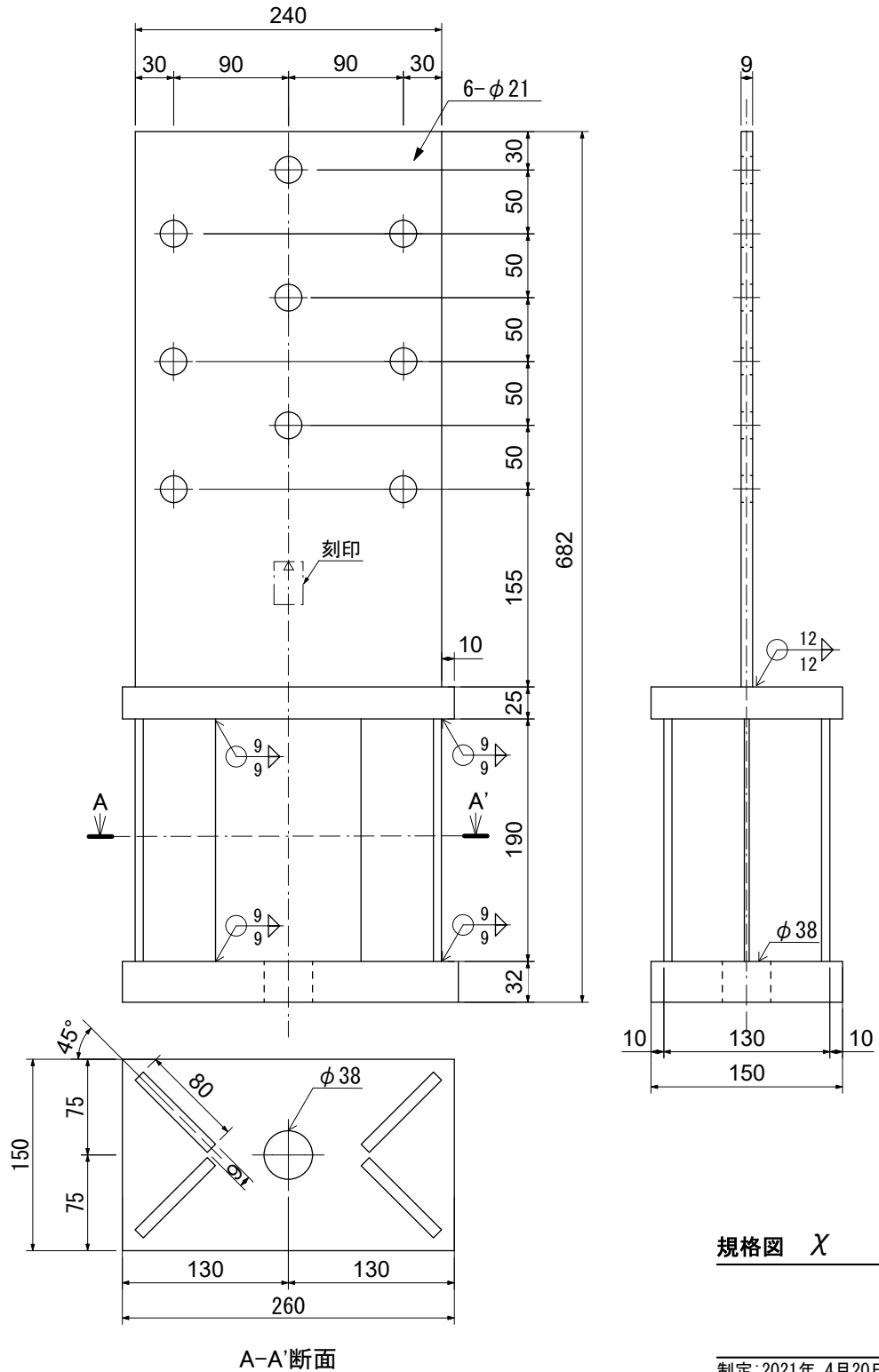
表面処理

電気 Ep-Fe/Zn20/CM1 (JIS H 8610:1999)
又は同等以上の処理

寸法許容差

長さ	幅	板厚	穴間隔	穴径
±2	±2	図に示す	±0.5	+0.4 0

寸法は、表面処理前のものとする。



規格図 X

引張金物
TB-9DP20
尺度 1/5

制定: 2021年 4月20日 単位mm
改定: - 年 - 月 - 日

材料

鋼板 SS400 (JIS G 3101:1996)

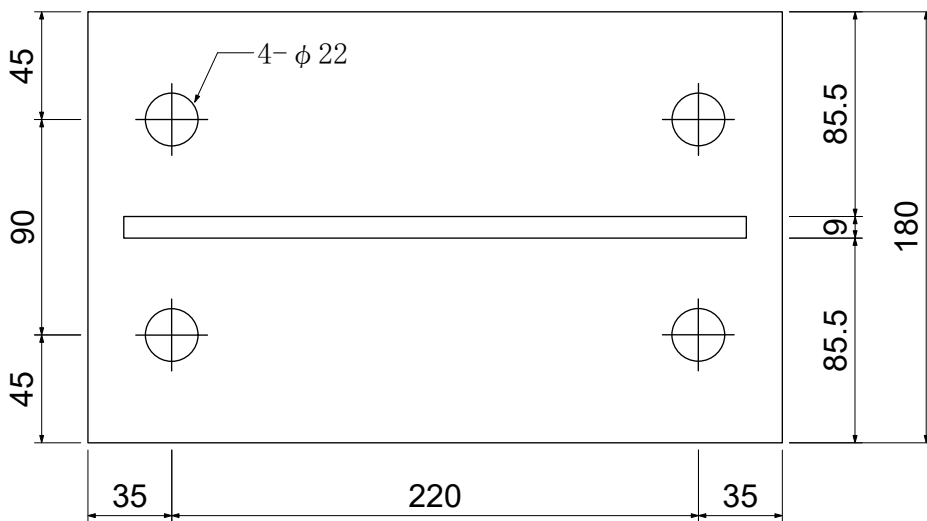
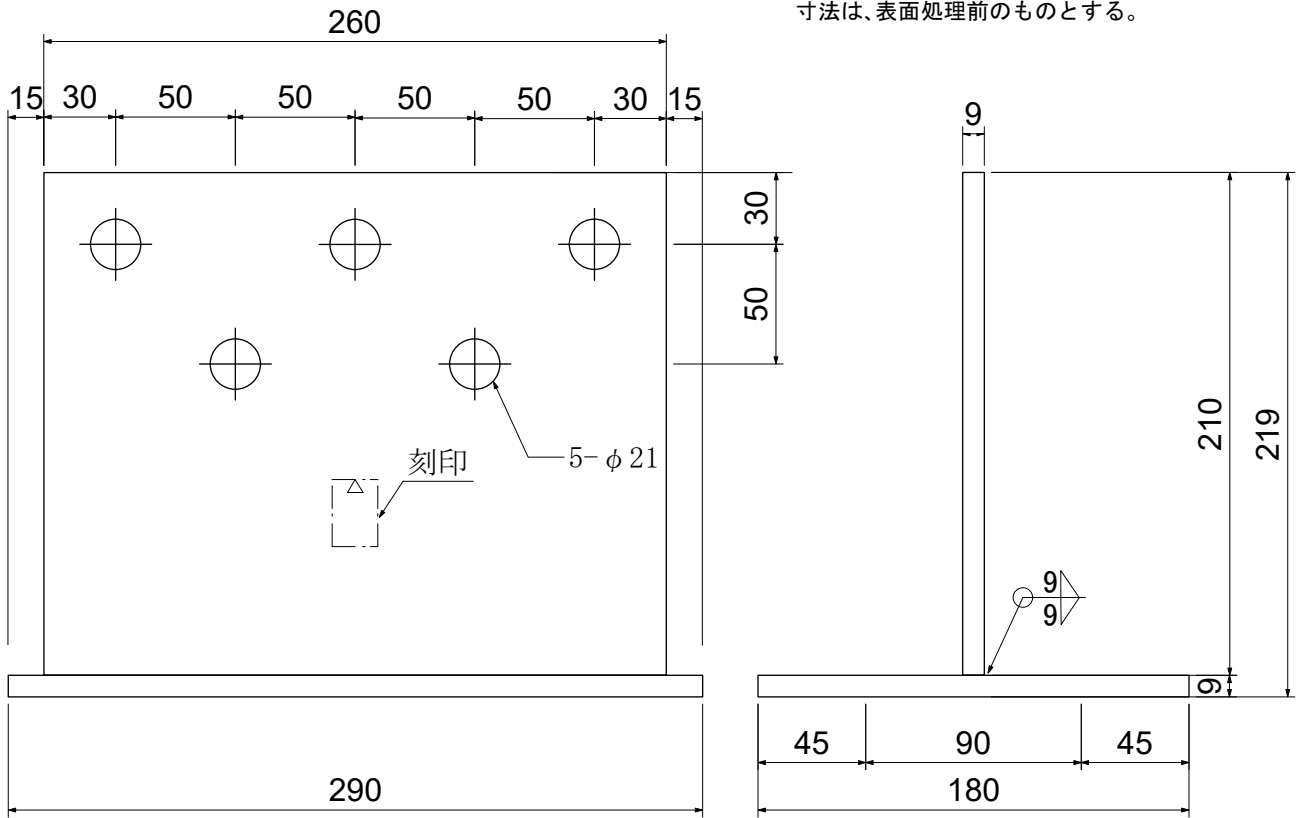
表面処理

電気 Ep-Fe/Zn20/CM1 (JIS H 8610:1999)
又は同等以上の処理

寸法許容差

長さ	幅	板厚	穴間隔	穴径
±2	±2	±0.45	±1	+0.4 0

寸法は、表面処理前のものとする。



規格図 X

せん断金物
SB-5DP20
尺度 1/3

制定: 2021年 4月20日 単位mm
改定: - 年 - 月 - 日

材料

鋼板 SS400 (JIS G 3101:1996)

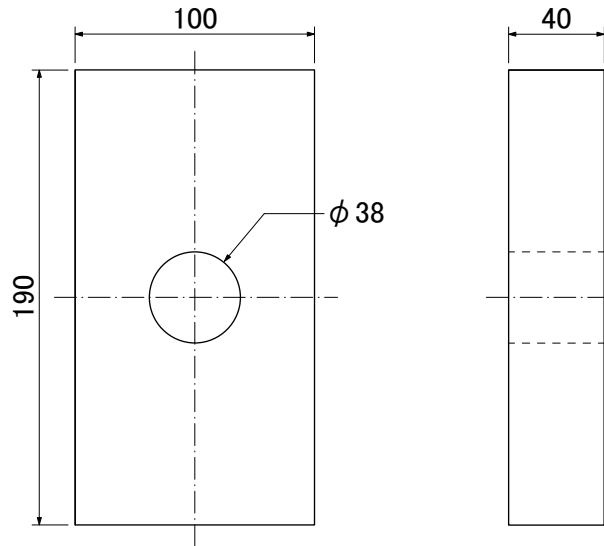
表面処理

電気 Ep-Fe/Zn20/CM1 (JIS H 8610:1999)
又は同等以上の処理

寸法許容差

長さ	幅	板厚	穴径
±2	±2	±0.65	+0.5 -0.2

寸法は、表面処理前のものとする。



規格図 X

角座金
W40 (100 × 190 × φ 38)

尺度 1/3

制定: 2021年 4月20日 単位mm
改定: - 年 - 月 - 日

材料

鋼板 SS400 (JIS G 3101:1996)

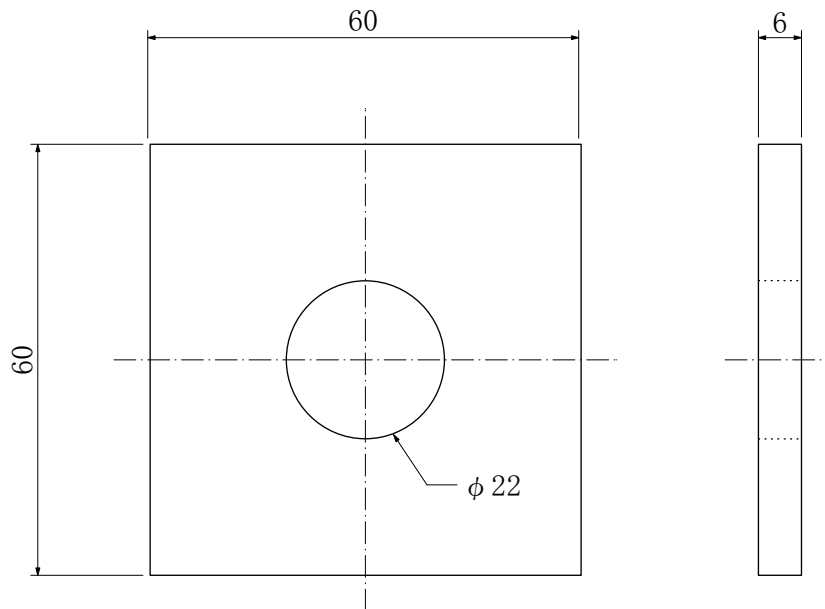
表面処理

電気 Ep-Fe/Zn20/CM1 (JIS H 8610:1999)
又は同等以上の処理

寸法許容差

長さ・幅	板厚	穴径
+1.0 -1.9	±0.35	+0.5 -0.2

寸法は、表面処理前のものとする。



規格図 X

角座金
W6 (60 × 60 × φ22)

尺度 1/1

制定: 2021年 4月20日 単位mm
改定: - 年 - 月 - 日

長さ L

210

材料

棒鋼 SS400 (JIS G 3101:2015)

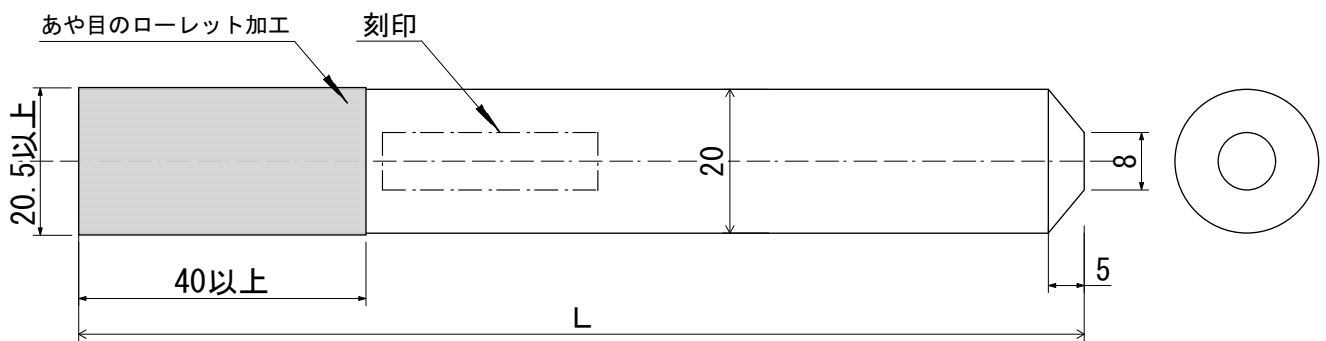
表面処理

電気 Ep-Fe/Zn8/CM2 (JIS H 8610:1999)
又は同等以上の処理

寸法許容差

長さ	胴部径	先端部長さ	先端部径
±2%	+0.5 -0.2	±1.0	±1.0

寸法は、表面処理前のものとする。



規格図 X

ドリフトピン
DP20

尺度 1/1

制定: 2021年 4月20日 単位mm
改定: - 年 - 月 - 日