

システムの名称：クラシス・スマートパネル工法

第1章 システムの基本的な考え方

在来軸組工法をベースにしなが、工場生産された構造パネルとウレタンフォーム吹付断熱を最適な形で組み合わせることで、設計上の自由度や柔軟性を確保しつつ、耐震性、断熱性、気密性、防音性等の性能を向上させるのが本工法の特徴である。加えて、壁パネルの軽量化や気密処理の簡素化等の現場施工の合理化によって、大工職人の減少する状況下でも品質・性能の高い住宅の安定供給を目指す工法である。

第2章 システムの概要

2-1. 合理化の概要

住宅設計の意匠CADから構造CADへのデータ連携を起点に、CAD/CAMによる構造プレカット加工から壁パネル製造、資材調達まで一貫した工場生産システムを構築している。独自の壁パネルと断熱工法によって現場施工を簡易化しながら、気密測定による客観的な性能保証まで行い、高性能住宅の供給の合理化を実現している。

2-2. 工法の概要

「クラシス・スマートパネル工法」は、下記の独自手法によって耐震性、断熱性、気密性に優れた性能の高い住宅を、施工面、コスト面から容易に実現できる合理化された工法である。

(1) パネル工法、剛床パネル、金物工法の併用による耐震性の向上

柱、梁などの外周構造材に壁パネルを組み込み、また厚物合板による剛床工法を採用することで、地震等の強い衝撃を面で吸収するモノコック構造体を実現している。またプレカットされたフェノール系断熱材を1F床合板にセットし、床パネルとして出荷する。加えて、断面欠損による強度低下が起こりやすい通柱と胴差の接合部に、プレセッターSU金物を用いた金物工法とすることで接合強度を高め、構造強度をより一層高めている。

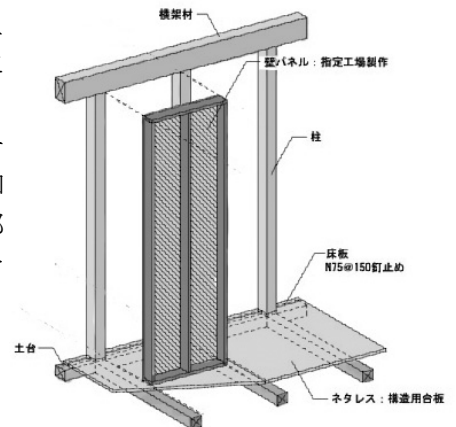


図1 壁パネル

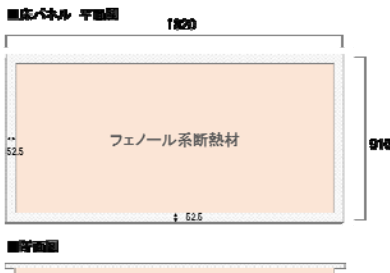


図2 剛床パネル(1階)

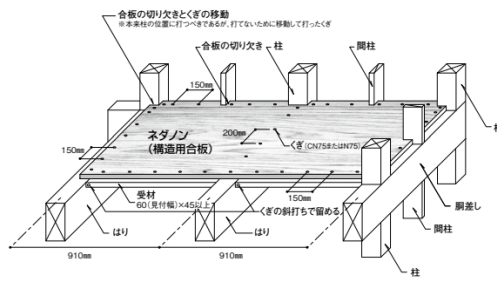


図2-1 ネダノンを使った床組 四周くぎ打ち仕様の施工例

図3 剛床パネル(2階)

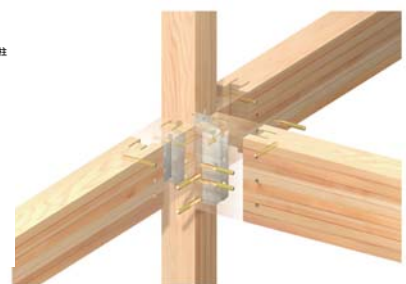


図4 金物工法

(2) ウレタンフォーム吹付断熱による高气密高断熱の容易化

一般的に使用されている繊維系断熱材やボード状断熱材では、湿気による脱落や施工上やむをえずできる隙間のため、断熱性能や気密性の確実な確保が難しいという欠点がある。本工法では、独自形状の壁パネルに現場吹付の硬質ウレタンフォームが密着することで、煩雑な気密テープ貼りが無くとも隙間の無い断熱工事を可能にしている。屋根も同様にウレタンフォームを吹き付けるため、基本的に1日で建物全体の断熱工事を完了し、施工合理化を実現している。加えてウレタンフォームの施工厚みを調整することで、断熱性能の邸別カスタマイズに対応が可能である。

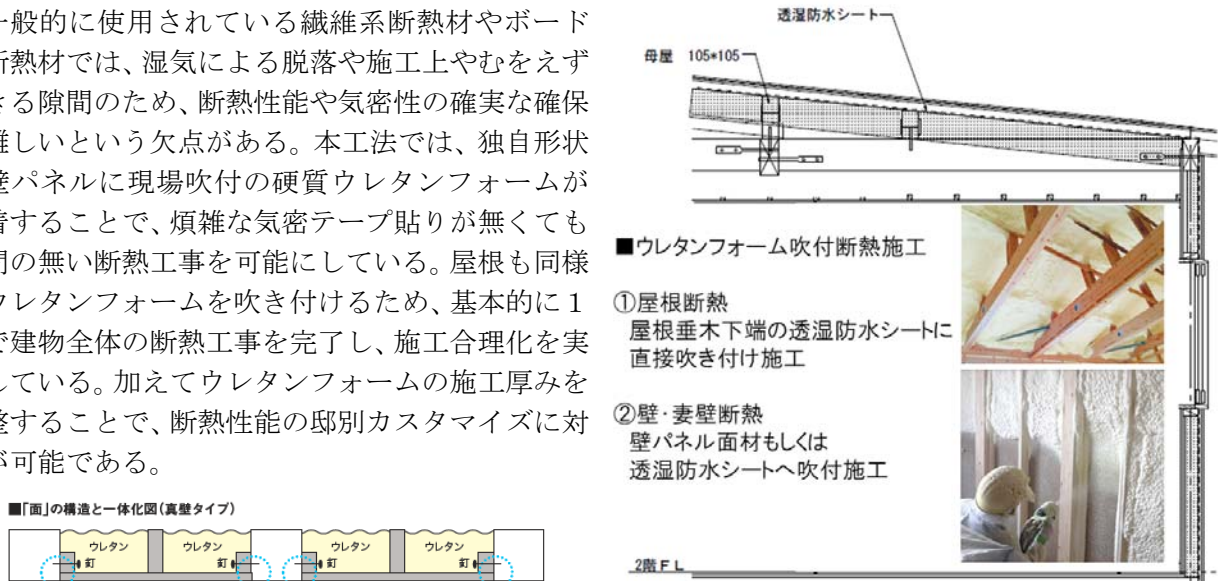


図5 壁パネル及びウレタン吹付断熱の断面イメージ

(3) 現場施工の合理化とコストダウン

本工法の壁パネルは、建物内部から取付けできる真壁タイプのため内部側からでも取付けしやすく、かつ一般的な真壁パネルに比べて枠材がスリムで軽量である。ホールダウン金物等との干渉防止もなされており、一般的なパネル工法に比べて、現場での施工性向上と工期短縮によって施工コストの削減が可能である。さらに、必要耐力に応じて壁パネルや開口パネルを柔軟に選択して配置できるため、本工法の普及に重要となる高い設計自由度と、コストダウンを実現している。

第3章 供給体制について

「クラシス・スマートパネル工法」では、営業活動から設計、積算、資材調達、プレカット加工を生産部内で一本化することで合理化している。また、当社技術基準を満たした職人によって構成するクラシス共栄会をはじめとする提携施工店を組織化して施工を行い、その工事管理や維持管理およびアフターサービスを、工事部が担当する。

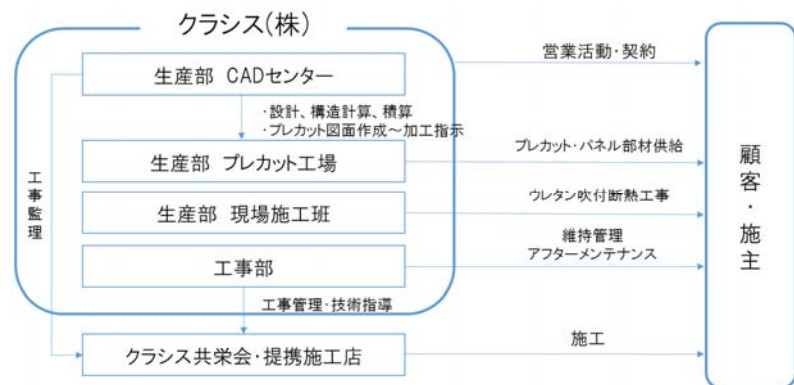


図6 供給体制

第4章 維持管理について

建物完成の際に施主へ保全計画書を渡して、工務部門を担当部署として35年間にわたり維持管理を実施する。「3カ月点検」、「1年点検」、「3年点検」から「35年点検」までに渡って、この保全計画書に基づいて各所の点検を行い、必要に応じて無償もしくは有償にて修繕を適時実施する。また、住宅瑕疵担保責任保険ならびに地盤保証による10年間保証を利用する。