

システムの名称：I.S.I工法

第1章 システムの基本的な考え方

地域に根ざす工務店造りをめざすイシカワに於いて、技能者不足に依る工期遅延は正当な利益確保さえ難しく建築コストを上げざるをえない状態にあり、益々高騰に拍車をかけることになる。

都市部周辺での建替需要が多くなった今日では、住宅の価格高騰は加速化する一方消費者は、品質の良い商品を安価にできる限り短期間で習得することを望む。

このシステムでは、工期短縮を可能とし、熟練技能者を必要とせず、総合的な品質管理が可能な工業化生産型在来木造住宅生産システムをまとめたものである。

1.1 基本構造

- (1) 1階床組には、床束・根がらみを使用しないはり掛け構法とする。
- (2) 1階及び2階床に合板を採用し、床貼りを先行するプラットフォーム構法を採用。作業の効率と安全性を高める。
- (3) 小屋組には、束・母屋を使用しない上りばり構法を採用する。
- (4) 構造用部材は、管柱・はり・桁材の寸法、長さを統一し、プレカット加工とする。
- (5) 部材の仕口・継ぎ手は、一部接合金物を採用とする。

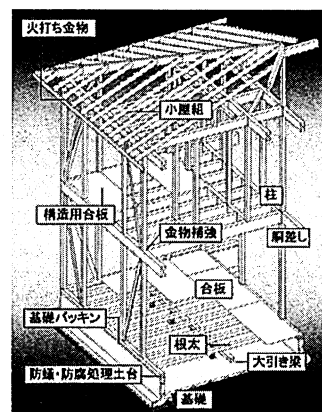


図1-1 軸組システム図

第2章 システムの概要

2.1 部材寸法の統一

(1) 横架材の断面寸法の統一

現行までの軸組工法では、開口部幅や柱間隔・荷重条件に応じて、はり・桁・胴差など横架材の断面は、それぞれ必要最小寸法で設計していくため、横架材寸法は不連続になり、柱・間柱・筋かいの寸法の標準化を難しくさせていた。

このシステムでは、柱間隔を統一し、横架材の断面寸法を必要最大寸法で統一した。

(2) 柱・間柱の長さの統一

1階及び2階の横架材間距離を統一することにより、柱・間柱の長さを共通なものにしている。さらにこのシステムでは、(財)日本住宅・木材技術センター発行の「3階建て木造住宅の構造設計と防火設計の手引き」による接合金物補強方法の、通し柱と同等の耐力を通し柱に代わる管柱で可能にし通し柱を採用しない構法としている。

(3) 柱の仕口・継手の簡易化

仕口・継手の種類を限定することにより、加工作業の標準化を図り生産性の向上と品質の確保を行う。また、柱上下両端の加工を同形状に統一、これにより取付位置や取付方向の限定をなくし、上下階や別の建物の併用を可能にする。

(4) 部材寸法の標準化

これまでの軸組構法では、30種以上あった構造部材の断面寸法を、10種類に減少させ、根太・たるきなどの使用量の多い部材の断面寸法を統一し、他用途併用をはかっている。

(5) 非耐力間仕切壁の簡易化

直接荷重を受けない間仕切壁は、現場施工による後付としている。

(6) 部材のプレカット化

簡易化された仕口・継手の加工を機械化加工とし、部材の精度・品質の向上、加工時間の短縮を図っている。

2.2 構造の合理化

(1) モジュールの統一

モジュールをメーターモジュール・尺モジュールに統一し、設計面での標準化とマニュアル化を図る。

(2) 施工の標準化

工場生産化率の向上による現場職人の手間の省力化と、木工事日数及び大工日数の削減を図り、トータル工期の短縮を図る。

(3) 木工事における多能工化と専門工化

システム施工により、非熟練工の活用が可能となり、熟練工の内部造作工事への専念を可能にすることで、品質の向上を図る。

(4) 合理的改良による施工方法

I 床組の改良 1階床組：束基礎、床束、根がらみ材の機能を床ばり材を採用することで転化し、プラットフォーム施工による合理化を図る。

II 軸組の改良 耐力壁：45×105統一サイズの筋かいをバランスよく配置

非耐力壁：床・天井の施工後、30×105の材料を上下に配置して後付けの壁として施工する。

III 小屋組の改良 小屋束、母屋材を、ランバー部材採用により登りばり構法とする。

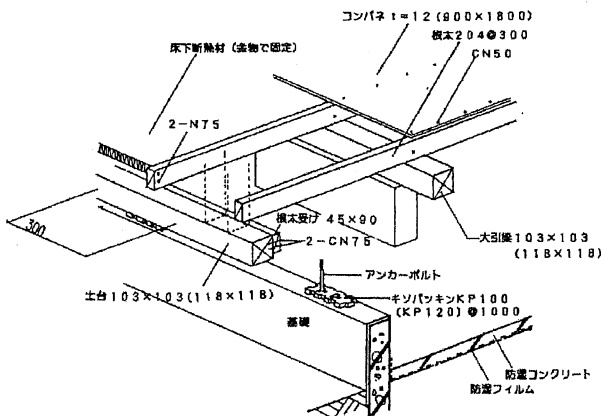


図2-2-1 基礎廻り詳細図

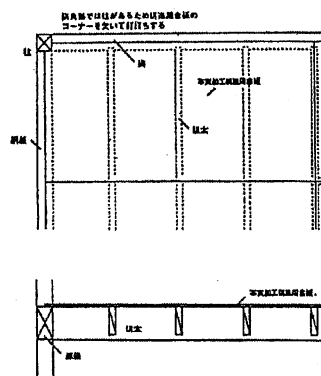


図2-2-2 柱と面材の取り合い(受け材無)

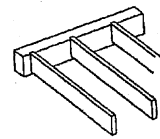


図2-2-3 根太と床張り (受け材無)

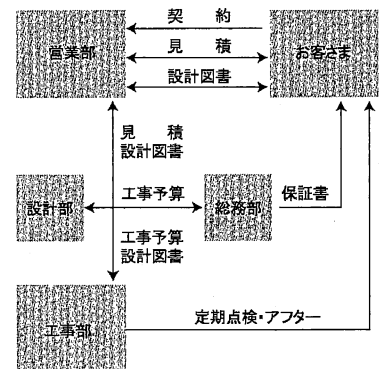
第3章 供給体制について

3-1. 設計、積算

- (1) 住宅設備・仕上げなどを標準化する。
- (2) 図面及び積算をCAD、パソコン等で行う。
- (3) 原価管理のパソコン化を行う。

3-2. 生産

- (1) 全ての構造設計をCAD化しており、プレカット工場にて行う。
- (2) プレカット工場にて生産の向上と現場作業の省力化を図っている。



第4章 維持管理について

住宅保証機構(株)の住宅瑕疵担保責任保険を活用する。また、下表のとおり、35年間の維持管理を行っている。

築後2年以内	年1回の保守点検及び、ユーザーからのクレームにより、別途に定める10年保険（住宅瑕疵担保責任保険制度）における、短期保険内容については無償で行う。
築後5～10年以内	5年に回の重要点検において、別途に定める10年保険（住宅瑕疵担保責任保険制度）における長期保険内容については、無償で修繕を行う。又、短期保険内容については無償にて行う。
築後10～35年以内	10年総合点検（有償）によりチェックリストを作成し、10年～35年間で5年毎に実行される。保守点検により発生した修繕箇所について、修繕（有償）を行う。