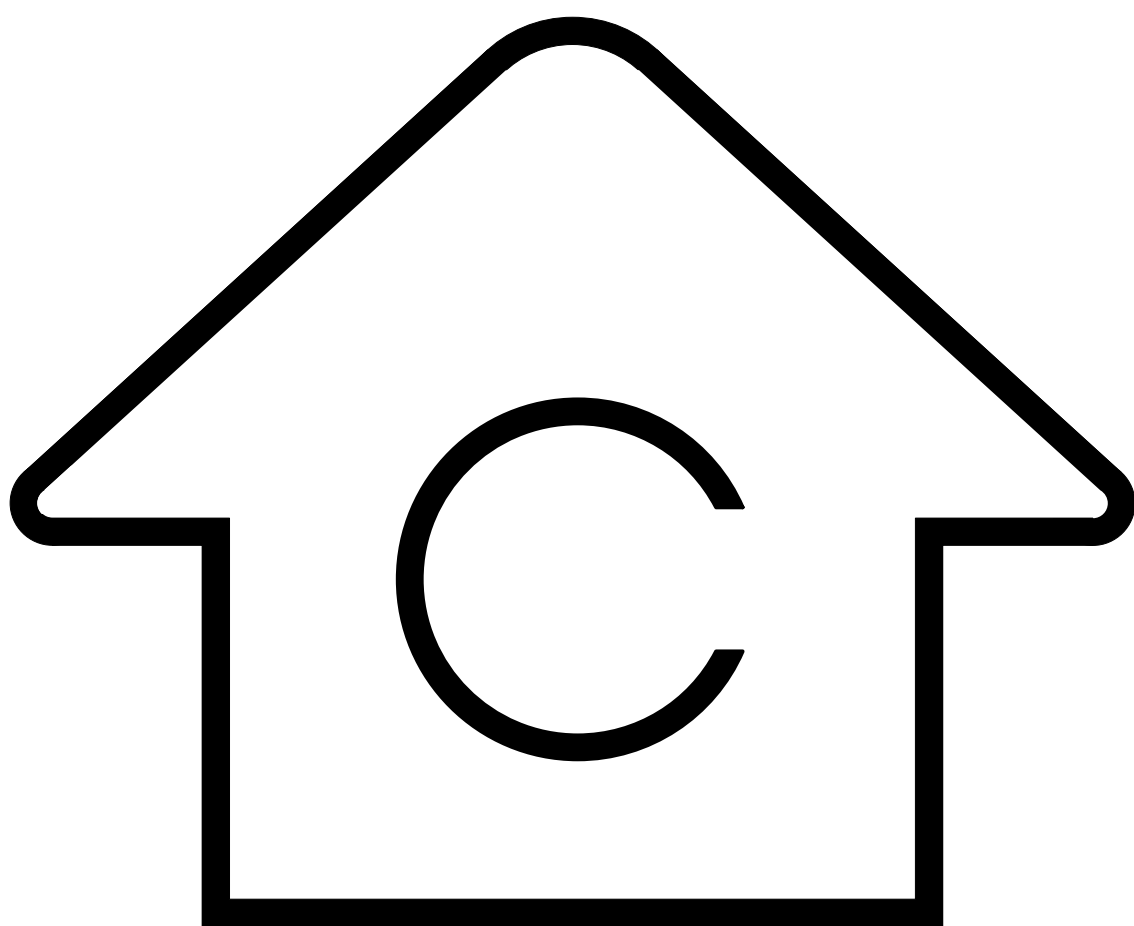


Cマーク表示金物

(杢組壁工法用接合金物)



(公財) 日本住宅・木材技術センター

はじめに

Cマーク表示金物は、公益財団法人日本住宅・木材技術センター（以下、「住木センター」という。）が1977年に枠組壁工法用接合金物として制定した規格金物です。規格金物には、軸組構法用のZマーク表示金物、これらと同等のDマーク表示金物及び品質・性能を認定するSマーク表示金物などがあります。

これらの規格金物は、当時の住宅金融公庫の仕様書（枠組壁工法住宅工事共通仕様書及び木造住宅工事共通仕様書）等に掲載され、現在に至っています。また、国土交通省大臣官房官庁営繕統一基準「公共建築木造工事標準仕様書（平成25年版）」では、枠組壁工法、軸組構法及び丸太組構法の木造建築に使用する接合金物は、住木センターが規定する「木造建築物用接合金物認定規格」に適合するもので、使用環境2に区分のものとされています。よって、規格金物以外の接合金物を使用する場合は、材質や表面処理の性能等を監督職員に提出するなどの注意が必要です。

枠組壁工法用の構造用製材のJAS規格の一部が改正され、スギ、ヒノキ、カラマツが新たな樹種群として追加されました。Cマーク表示金物は外材を含め、これらの全ての樹種に対応していますので、安心して使用することができます。

（公財）日本住宅・木材技術センター

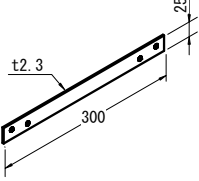
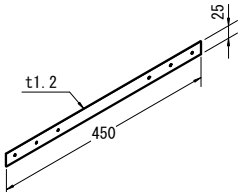
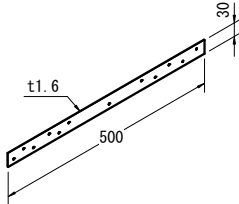
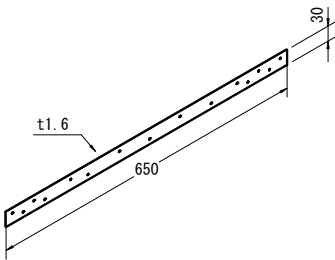
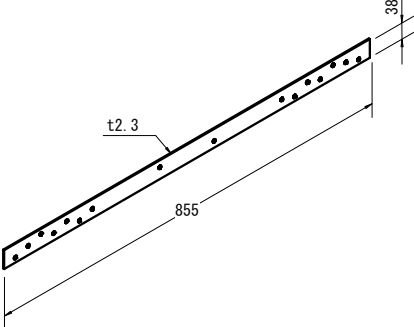
Cマーク表示金物の種類

(単位：mm)

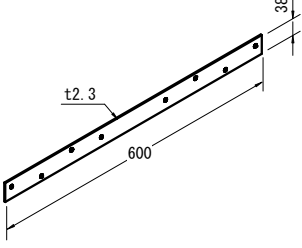
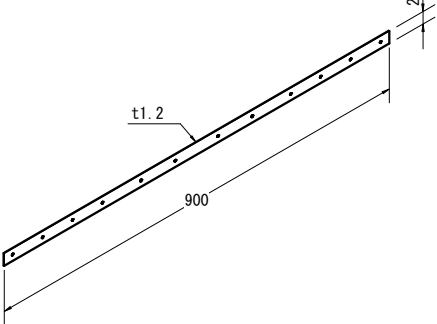
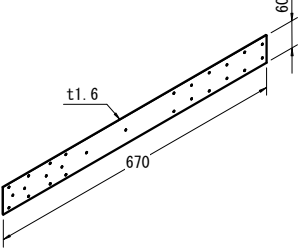
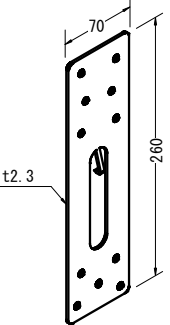
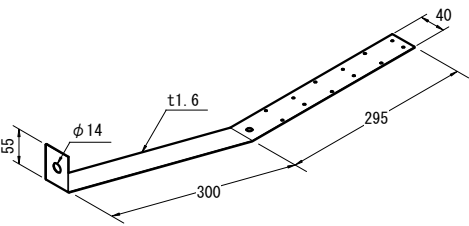
接合金物				
種類	記号	形状・寸法	接合具	用途
柱 脚 金 物	PB-33*		六角ボルト 1-M12×110 六角ナット 1-M12 又は 全ねじボルト 1-M12×115 六角袋ナット 2-M12	独立柱の支持
	PB-42*		六角ボルト 2-M12×110 六角ナット 2-M12 又は 全ねじボルト 2-M12×115 六角袋ナット 4-M12	
	GL-PB		打込みピン 1-φ14×100 太めくぎ 8-ZN65	支持柱脚部と床枠組の 緊結
柱 頭 金 物	PC		はりに 柱に 6-ZN65 6-ZN65	柱とはりの緊結
	GL-PC		はりに 柱に 8-ZN65 6-ZN65	支持柱頭部とはりの緊 結

(注) 記号に*のある接合金物及び接合具は、(公財)日本住宅・木材技術センター規格によるZマーク表示金物とすることができる。

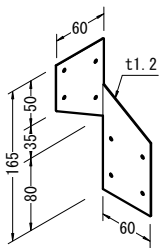
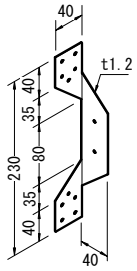
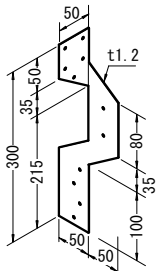
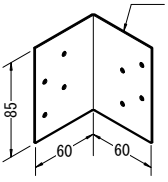
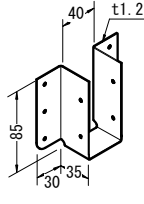
(単位：mm)

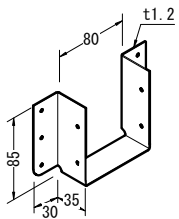
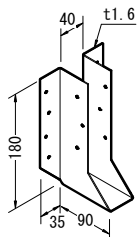
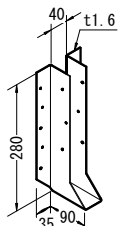
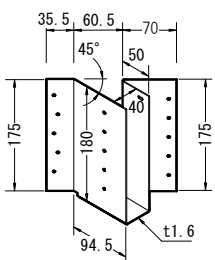
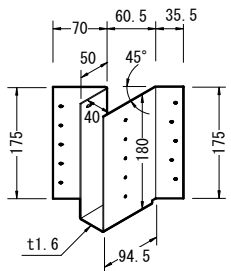
接合金物				
種類	記号	形状・寸法	接合具	用途
帯 金 物	S-30S		タッピンねじ 4-ST5・C45	根太、上枠又は頭つなぎ等の緊結
	S-45		太めくぎ 6-ZN40	
	S-50		太めくぎ 12-ZN65	壁と床枠組の緊結 2階に両面開口を設けたときの隅柱、側壁のまぐさ受け及びたて枠と1階壁との緊結等
	S-65		太めくぎ 15-ZN65	
	S-85S		タッピンねじ 16-ST5・C65	

(単位：mm)

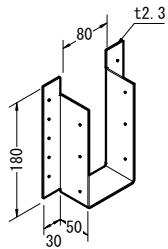
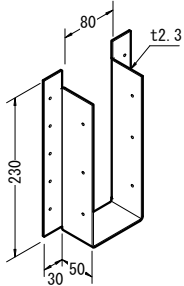
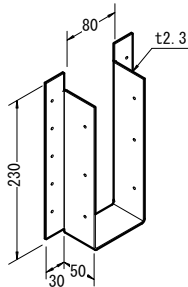
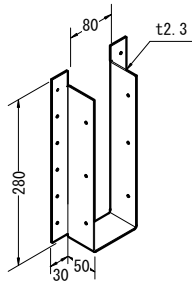
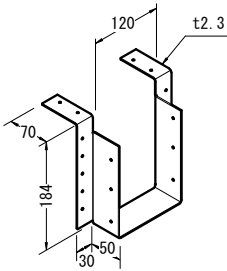
接合金物				
種類	記号	形状・寸法	接合具	用途
帯金物	S-60S		タッピンねじ 8-ST5・C45	棟部たる木相互の緊結 オーバーハング等の偶 各部の緊結
	S-90		太めくぎ 12-ZN40	
	SW-67		太めくぎ 26-ZN65	両面開口を設けたときの 側壁のまぐさ受け及び びたて枠と土台の緊結
	SW-26S		タッピンねじ 11-ST5・C65	
ストラップアンカー	SA-65		太めくぎ 12-ZN65 六角ボルト 1-M8×150 ちょうナット 1-M8 平座金 1-W1.6×23	土間コンクリート床ス ラブで構成し両面開口 を設けた場合の隅柱及 びたて枠並びにまぐさ 受けと土台の緊結

(単位 : mm)

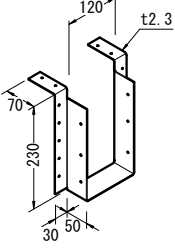
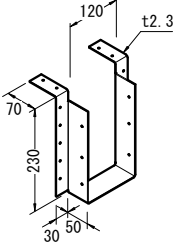
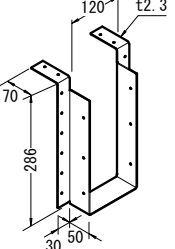
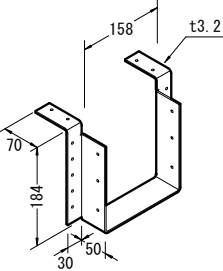
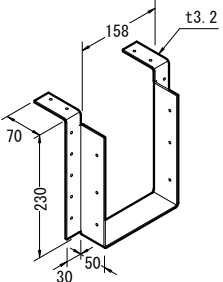
接合金物				
種類	記号	形状・寸法	接合具	用途
あおり止め金物	TS		たる木に 4-ZN40 頭つなぎに 2-ZN40 上枠に 2-ZN40	たる木又はトラスと頭つなぎ及び上枠の緊結
	TW-23		たる木に 4-ZN40 頭つなぎに 1-ZN40 上枠に 1-ZN40 たて枠に 4-ZN40	
	TW-30		たる木に 4-ZN40 頭つなぎに 1-ZN40 上枠に 1-ZN40 たて枠に 4-ZN40	
根太受け金物	JH-S 204・206		(204及び206用) 端根太に 4-ZN40 根太に 4-ZN40	床根太、たる木、屋根根太又は天井根太の接合部に支持点がない場合の緊結
	JH 204・206		(204及び206用) 端根太に 6-ZN40 根太に 4-ZN40	

接合金物				
種類	記号	形状・寸法	接合具	用途
根 太 受 け 金 物	JH 2-204 2-206		(2-204及びび2-206用) 端根太に 6-ZN65 根太に 4-ZN65	床根太、たる木、屋根 根太又は天井根太の接 合部に支持点がない場 合の緊結
	JH 208・210		(208及びび210用) 端根太に 8-ZN65 根太に 6-ZN40	
	JH 212		(212用) 端根太に 10-ZN65 根太に 6-ZN40	
	JHS 208・210R		(208及びび210用右勝手) 端根太に 10-ZN65 根太に 6-ZN40	45° に根太を緊結す る場合の接合部に支持 点がない場合の緊結
	JHS 208・210L		(208及びび210用左勝手) 端根太に 10-ZN65 根太に 6-ZN40	

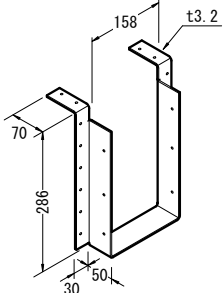
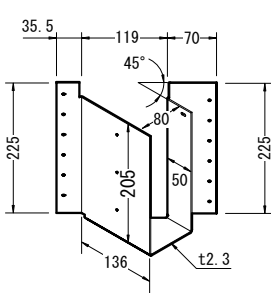
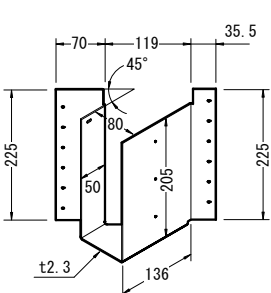
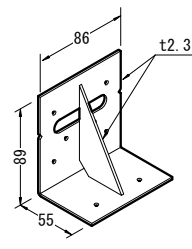
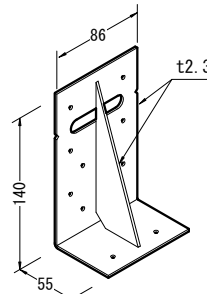
(単位 : mm)

接合金物				
種類	記号	形状・寸法	接合具	用途
梁 受 け 金 物	BH 2-208		(2-208用) 受け材に はりに 10-ZN65 6-ZN65	はりの接合部に支持点 がない場合のはりの緊 結
	BH 2-210		(2-210用) 受け材に はりに 10-ZN65 6-ZN65	
	BHH 2-210		(BHH2-210用) 受け材に はりに 10-ZN80 6-ZN65	
	BH 2-212		(2-212用) 受け材に はりに 12-ZN90 6-ZN65	
	BH 3-208		(3-208用) 受け材に はりに 14-ZN90 6-ZN90	

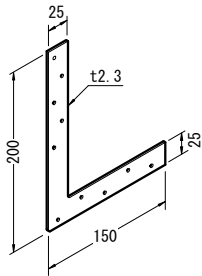
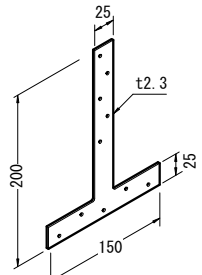
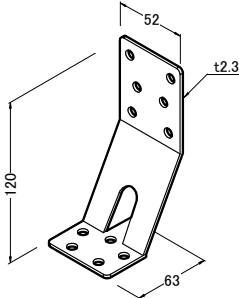
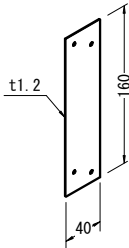
(単位：mm)

接合金物				
種類	記号	形状・寸法	接合具	用途
梁 受 け 金 物	BH 3-210		(3-210用) 受け材に 14-ZN90 はりに 6-ZN90	はりの接合部に支持点 がない場合のはりの緊 結
	BHH 3-210		(BHH3-210用) 受け材に 14-ZN80 はりに 6-ZN90	
	BH 3-212		(3-212用) 受け材に 16-ZN90 はりに 6-ZN90	
	BH 4-208		(4-208用) 受け材に 14-ZN90 はりに 6-ZN90	
	BH 4-210		(4-210用) 受け材に 14-ZN90 はりに 6-ZN90	

(単位：mm)

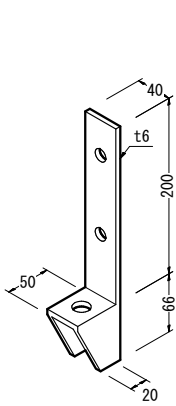
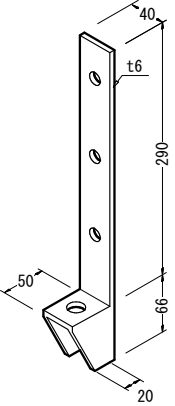
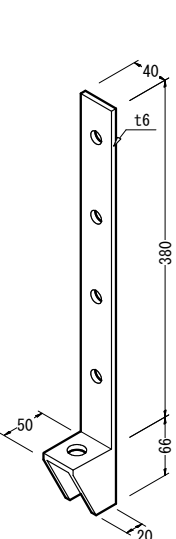
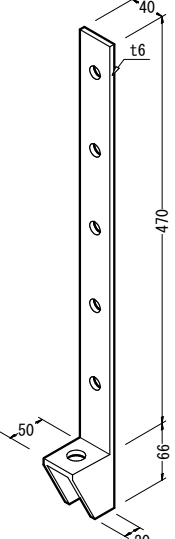
接合金物				
種類	記号	形状・寸法	接合具	用途
梁 受 け 金 物	BH 4-212		(4-212用) 受け材に 16-ZN90 はりに 6-ZN90	はりの接合部に支持点がない場合のはりの緊結
	BHS 2-210R		(2-210用右勝手) 受け材に 12-ZN65 はりに 4-ZN65	45° にはりを緊結する場合の接合部に支持点がない場合のはりの緊結
	BHS 2-210L		(2-210用左勝手) 受け材に 12-ZN65 はりに 4-ZN65	
ま ぐ さ 受 け 金 物	LH 204		(2-204用) たて枠に 6-ZN65 まぐさに 2-ZN65	開口部の幅が1 m以下の場合のたて枠とまぐさの緊結
	LH 206		(2-206用) たて枠に 10-ZN65 まぐさに 2-ZN65	

(単位：mm)

接合金物				
種類	記号	形状・寸法	接合具	用途
かど金物	CP・L*		太めくぎ 10-ZN65	土間コンクリート床スラブの隅角部及び開口部両端の補強 半地下室のたて枠の隅角部及び開口部両端の補強
	CP・T*		太めくぎ 10-ZN65	
コーナー金物	CP・CS		たて枠に 下枠に 6-ST5・C65 5-ST5・HC135	両面開口を設けた時の側壁のまぐさ受け及びたて枠と土台の緊結
パイプガード	PG		太めくぎ 4-ZN65	たて枠、床根太等の配線、配管の保護

(注) 記号に*のある接合金物及び接合具は、(公財)日本住宅・木材技術センター規格によるZマーク表示金物とすることができる。

(単位：mm)

接合金物				
種類	記号	形状・寸法と接合具	接合具	用途
ホールダウン金物 (引き寄せ金物)	S-HD10*		六角ボルト 2-M12 角座金 2-W4.5×40 又は ラグスクリュー 2-LS12	たて枠と基礎（土台） 又はたて枠相互の緊結
	S-HD15*		六角ボルト 3-M12 角座金 3-W4.5×40 又は ラグスクリュー 3-LS12	
	S-HD20*		六角ボルト 4-M12 角座金 4-W4.5×40 又は ラグスクリュー 4-LS12	
	S-HD25*		六角ボルト 5-M12 角座金 5-W4.5×40 又は ラグスクリュー 5-LS12	
	S-HD10	S-HD15	S-HD20	

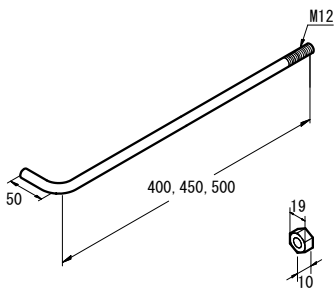
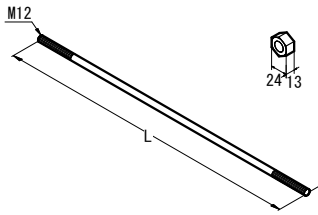
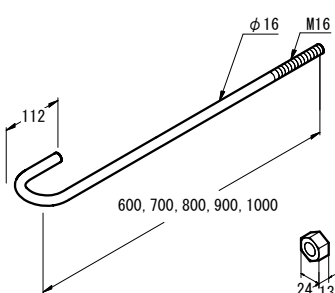
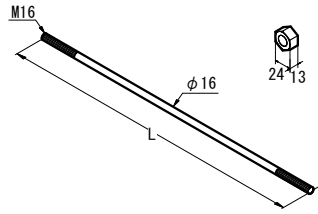
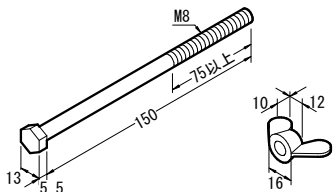
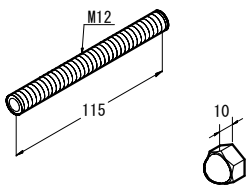
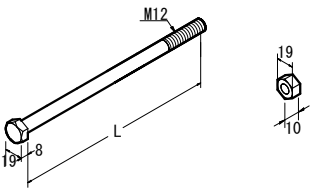
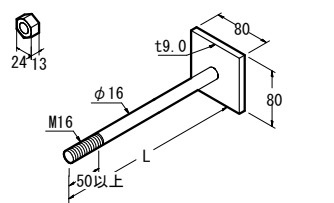
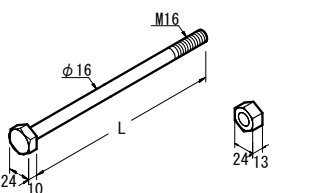
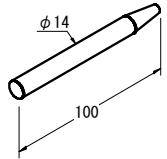
(注) 記号に*のある接合金物及び接合具は、(公財)日本住宅・木材技術センター規格によるZマーク表示金物とすることができる。

(単位：mm)

接合金物				
種類	記号	形状・寸法と接合具	接合具	用途
ホールダウン金物 (引き寄せ金物)	HD-B10*		六角ボルト 2-M12 角座金 2-W4.5x40 又は ラグスクリュー 2-LS12	たて枠と基礎(土台) 又はたて枠相互の緊結
	HD-B15*		六角ボルト 3-M12 角座金 3-W4.5x40 又は ラグスクリュー 3-LS12	
	HD-B20*		六角ボルト 4-M12 角座金 4-W4.5x40 又は ラグスクリュー 4-LS12	
	HD-B25*		六角ボルト 5-M12 角座金 5-W4.5x40 又は ラグスクリュー 5-LS12	
	HD-N5*		太めくぎ 6-ZN90	太めくぎ
	HD-N10*		太めくぎ 10-ZN90	
	HD-N15*		太めくぎ 16-ZN90	
	HD-N20*		太めくぎ 20-ZN90	
	HD-N25*		太めくぎ 26-ZN90	

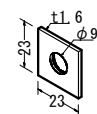


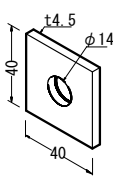
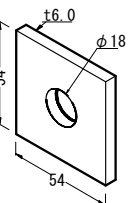
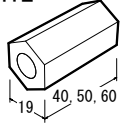
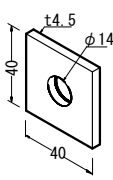
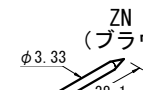
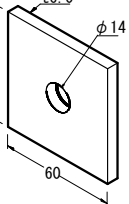
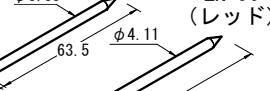
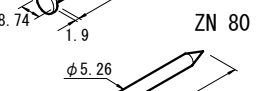
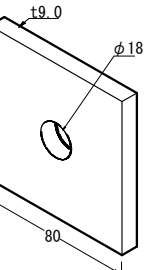
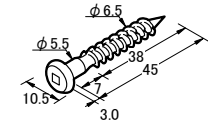
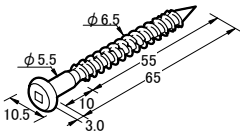
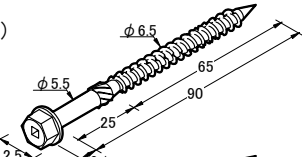
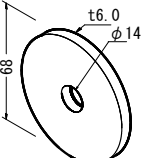
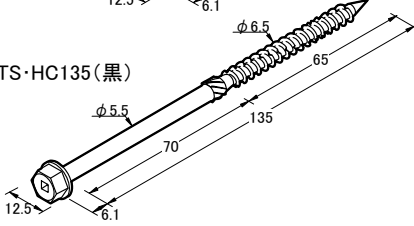
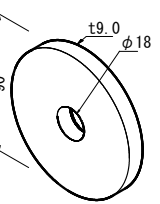
(注) 記号に*のある接合金物及び接合具は、(公財)日本住宅・木材技術センター規格によるZマーク表示金物とすることができる。

(単位：mm)

接 合 具						
種類	記号	形状・寸法	種類	記号	形状・寸法	
アンカーボルト	M12*		両ねじボルト	M12*	 L (mm) : 300から30刻みで3300	
	M16*			M16*	 L (mm) : 300から30刻みで3300	
六角ボルト	M8		全ねじボルト	M12*		
	M12*	 L (mm) : 105, 110, 115, 120, 125, 130, 135, 140, 145, 150, 165, 180, 195, 210, 225, 240, 255, 270, 285, 300, 315, 330, 345, 360, 375, 390, 405, 420, 435, 450, 480, 510, 540, 570, 600, 700, 800, 900, 1000		座金付きボルト	M16W*	 L (mm) : 150, 165, 180, 195, 210, 225, 240, 255, 270, 285, 300, 315, 330, 345, 360, 375, 390, 405, 420, 435, 450, 510, 540, 570, 600
	M16*	 L (mm) : 110, 125, 140, 150, 165, 180, 195, 210, 225, 240, 255, 270, 285, 300, 315, 330, 345, 360, 375, 390, 405, 420, 435, 450, 480, 510, 540, 570, 600, 700, 800, 900, 1000			ラグスクリーユー	LS12*
			打込みピン	P14		

(注) 記号に*のある接合金物及び接合具は、(公財)日本住宅・木材技術センター規格によるZマーク表示金物とすることができる。

(単位：mm)

接 合 具							
種類	記号	形状・寸法	種類	記号	形状・寸法		
平座金	W1.6 × 23	 <p>(ストラップアンカーSA-65の専用座金)</p>	座金用スプリング	SW12* SW16*	SW12 	SW16 	
		W4.5 × 40  W6.0 × 54 			ジョイントナット	M12* M16*	M12 
角座金	W4.5 × 40* W6.0 × 54* W6.0 × 60* W9.0 × 80*	W4.5 × 40 (ホールダウン金物HD-B又はHD-Nの専用座金) 	太めくぎ	ZN 40* ZN 65* ZN 90* ZN 80			ZN 40 (ブラウン) 
		W6.0 × 60 			ZN 90 (レッド) 	ZN 80 	
		W9.0 × 80 			ZN40とZN65のくぎ頭が同形のため、施工や検査時に確認ができるようにZN40はブラウン、ZN90はレッドに着色している。		
		STS・C45(緑) 			STS・C65(黄) 	STS・HC90(赤) 	
丸座金	RW6.0 × 68* RW9.0 × 90*	RW6.0 × 68 	四角穴付きタッピンねじ	STS・C45* STS・C65* STS・HC90* STS・HC135	STS・HC135(黒) 		
		RW9.0 × 90 			これらのねじは、施工や検査時に確認ができるように着色している。		

(注) 記号に*のある接合金物及び接合具は、(公財)日本住宅・木材技術センター規格によるZマーク表示金物とすることができる。

Cマーク表示金物の耐力性能一覧表

1. Cマーク表示金物

1. 1 接合金物（接合具：六角ボルト、太めくぎ又はラグスクリュー）

表 1-1 短期許容耐力表 (kN)

名称	記号	短期許容耐力			接合具
		D. Fir-L ベイマツ類* ¹	Hem-Fir ヒノキ類* ²	S. P. F スギ類* ³	
柱脚金物	PB-33	11.3	10.4	10.0	六角ボルト M12(1 本)
	PB-42	22.7	20.8	20.0	六角ボルト M12(2 本)
柱頭金物	PC	10.3	9.3	8.1	太めくぎ ZN65(24 本)
帯金物	S-45	2.5	2.3	2.0	太めくぎ ZN40(6 本)
	S-50	5.1	4.6	4.0	太めくぎ ZN65(12 本)
	S-65	5.1	4.6	4.0	太めくぎ ZN65(15 本)
	S-90	5.1	4.6	4.0	太めくぎ ZN40(12 本)
	SW-67	10.3	9.3	8.1	太めくぎ ZN65(26 本)
ストラップアンカー	SA-65	10.3	9.3	8.1	太めくぎ ZN65(12 本) 六角ボルト M8(1 本)
あおり止め 金物	TS	3.4	3.1	2.7	太めくぎ ZN40(8 本)
	TW-23	4.3	3.8	3.3	太めくぎ ZN40(10 本)
	TW-30				
かど金物	CP・L	4.3	3.8	3.4	太めくぎ ZN65(10 本)
	CP・T				
引き寄せ金物	HD-B10	11.3	10.4	10.0	六角ボルト M12(2 本) 又は ラグスクリュー LS12(2 本)
	S-HD10				
	HD-B15	17.0	15.6	15.0	六角ボルト M12(3 本) 又は ラグスクリュー LS12(3 本)
	S-HD15				
	HD-B20	22.7	20.8	20.0	六角ボルト M12(4 本) 又は ラグスクリュー LS12(4 本)
	S-HD20				
	HD-B25	28.4	26.0	25.0	六角ボルト M12(5 本) 又は ラグスクリュー LS12(5 本)
	S-HD25				
	HD-N5	7.5	6.8	5.8	太めくぎ ZN90(6 本)
	HD-N10	12.6	11.4	9.8	太めくぎ ZN90(10 本)
	HD-N15	20.1	18.2	15.6	太めくぎ ZN90(16 本)
	HD-N20	22.6	20.5	17.6	太めくぎ ZN90(20 本)
HD-N25	29.4	26.6	22.9	太めくぎ ZN90(26 本)	

(注 1) 耐力の算出方法は、一般社団法人日本建築学会発行 1988「木構造計算規準・同解説」による。

(注 2) PC は、2 枚組で使用する値である。SA-65 に使用する座金は、平座金 W1.6×23 とする。

(注 3) SA-65 以外の接合金物に座金を使用する場合は、角座金 W4.5×40 以上とする。

(注 4) 短期許容耐力は、枠組材と接合金物を直接接合した場合の耐力である。

(注 5) *1 ベイマツ類：ベイマツ、クロマツ、アカマツ、カラマツ、ツガ、リュウキュウマツ

*2 ヒノキ類：ヒノキ、ベイツガ、ベイヒ、ヒバ、モミ、アスナロ

*3 スギ類：スギ、ベイスギ、トドマツ、エゾマツ、ベニマツ、スプルース

これらの樹種分類は、密度ベースで整理した一般社団法人日本建築学会基準の趣旨を援用して整理している。

表 1-2 長期許容耐力表 (kN)

名称	記号	長期許容耐力			接合具
		D. Fir-L ベイマツ類*1	Hem-Fir ヒノキ類*2	S. P. F スギ類*3	
根太受け金物	JH-S 204・206	3.4	3.1	2.7	端根太へ太めくぎ ZN40(8本) 根太へ太めくぎ ZN40(8本)
	JH 204・206	2.5	2.3	2.0	端根太へ太めくぎ ZN40(6本) 根太へ太めくぎ ZN40(4本)
	JH 2-204・2-206	2.5	2.3	2.0	端根太へ太めくぎ ZN65(6本) 根太へ太めくぎ ZN65(4本)
	JH 208・210	3.4	3.1	2.7	端根太へ太めくぎ ZN65(8本) 根太へ太めくぎ ZN40(6本)
	JH 212	4.3	3.8	3.3	端根太へ太めくぎ ZN65(10本) 根太へ太めくぎ ZN40(6本)
	JHS 208・210R				
	JHS 208・210L				
梁受け金物	BH 2-208	4.3	3.8	3.3	端根太へ太めくぎ ZN65(10本) 根太へ太めくぎ ZN65 (6本)
	BH 2-210				
	BH 2-212	7.5	6.8	5.8	端根太へ太めくぎ ZN90(12本) 根太へ太めくぎ ZN65 (6本)
	BH 3-208	8.7	7.9	6.8	端根太へ太めくぎ ZN90(14本) 根太へ太めくぎ ZN90 (6本)
	BH 3-210				
	BH 3-212	10.0	9.1	7.8	端根太へ太めくぎ ZN90(16本) 根太へ太めくぎ ZN90 (6本)
	BH 4-208	8.7	7.9	6.8	端根太へ太めくぎ ZN90(14本) 根太へ太めくぎ ZN90 (6本)
	BH 4-210				
	BH 4-212	10.0	9.1	7.8	端根太へ太めくぎ ZN90(16本) 根太へ太めくぎ ZN90 (6本)
	BHS 2-210R	5.1	4.6	4.0	端根太へ太めくぎ ZN65(12本) 根太へ太めくぎ ZN65 (4本)
	BHS 2-210L				
へビータイプ 梁受け金物	BHH 2-210	9.8	8.8	7.7	端根太へ太めくぎ ZN80(10本) 根太へ太めくぎ ZN65 (6本)
	BHH 3-210	13.7	12.3	10.7	端根太へ太めくぎ ZN80(14本) 根太へ太めくぎ ZN90 (6本)
まぐさ受け 金物	LH 204	2.5	2.3	2.0	縦枿へ太めくぎ ZN65(6本) まぐさへ太めくぎ ZN65(2本)
	LH 206	4.3	3.8	3.3	縦枿へ太めくぎ ZN65(10本) まぐさへ太めくぎ ZN65(2本)

(注1) 耐力の算出方法は、一般社団法人日本建築学会発行 1988「木構造計算規準・同解説」による。

(注2) JH-S 204・206 は、2枚組で使用する値である。

(注3) 長期許容耐力は、枿組材と接合金物を直接接合した場合の耐力である。

1. 2 接合金物（接合具：四角穴付きタッピンねじ）

表 1-3 短期許容耐力表 (kN)

名称	記号	短期許容耐力			接合具
		D. Fir-L ベイマツ類* ¹	Hem-Fir ヒノキ類* ²	S. P. F スギ類* ³	
帯金物	S-30S	2.4			タッピンねじ STS・C45 (4本)
	S-60S	5.6			タッピンねじ STS・C45 (8本)
	S-85S	8.8			タッピンねじ STS・C65 (16本)
	SW-26S	8.7			タッピンねじ STS・C65 (11本)
コーナー金物	CP・CS	9.1			縦枠へタッピンねじ STS・C65 (6本) 下枠へタッピンねじ STS・HC135 (5本)

(注1) 耐力の算出方法は、公益財団法人日本住宅・木材技術センター接合金物試験法規格及び公益財団法人日本住宅・木材技術センター発行「木造軸組工法住宅の許容応力度設計(2008年版)」による。

(注2) 短期許容耐力は、枠組材に構造用合板 12mmを介して接合した接合金物の耐力である。

2. アンカーボルト

表 2-1 アンカーボルトのコンクリートの短期付着耐力表 (kN)

記号	円周の長さ	定着長さ	短期付着応力度	短期付着耐力
M12	10.7 mm×3.14	250 mm	1.4 N/mm ²	11.7
M16	16 mm×3.14	360 mm		25.3

(注) 短期付着応力度は、建築基準法施行令第91条の規定による。定着長さには、フックは含んでいない。

3. 接合具

表 3-1 接合具の短期許容耐力表 (kN)

名称	記号	短期許容耐力			主な用途等
		D. Fir-L ベイマツ類* ¹	Hem-Fir ヒノキ類* ²	S. P. F スギ類* ³	
太めくぎ	ZN 40	0.86	0.77	0.68	長期許容せん断耐力の値は、表値の1/2とする。鋼板添え板のため、25%増しによる数値とする。
	ZN 65	0.86	0.77	0.68	
	ZN 90	1.26	1.14	0.98	
	ZN 80	1.96	1.77	1.54	
スクリューくぎ	ZS 50	1.48	1.34	1.17	
角座金	W4.5×40×φ14	9.60	8.32	6.40	めり込み耐力以下の引張りを受けるボルト M12用の座金
	W6.0×60×φ14	21.60	18.72	14.40	めり込み耐力以下の引張りを受けるボルト M16用の座金
	W9.0×80×φ18	38.40	33.28	25.60	
丸座金	RW6.0×68×φ14	21.77	18.87	14.51	めり込み耐力以下の引張りを受けるボルト M12用の座金
	RW9.0×90×φ18	38.14	33.06	25.43	めり込み耐力以下の引張りを受けるボルト M16用の座金
座金付きボルト	M16W	38.40	33.28	25.60	ホールダウン金物用の接合具
角座金	W6.0×54×φ18	—	—	—	ホールダウン金物用の座金
平座金	W1.6×23×φ9	—	—	—	ストラップアンカー用の座金

(注1) 座金のめり込み耐力の算出方法は、国土交通省告示第1024号第1の1の規定によるとともに、座面積の算出方法は、公益財団法人日本住宅・木材技術センター発行「木造軸組工法住宅の許容応力度設計(2008年版)」による。

(注2) 太めくぎ及びスクリューくぎの耐力は、枠組材と接合具を直接接合した場合の耐力である。