

平成27年5月21日

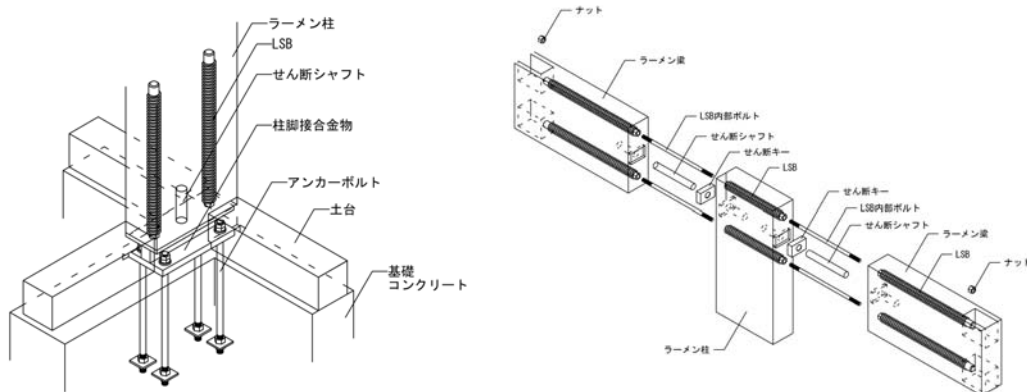
## 木造住宅新工法性能認証について

公益財団法人 日本住宅・木材技術センター

木造住宅新工法性能認証事業において申請のあった下記工法を、新工法性能認証委員会において審議した結果、認証要件を満足するものであると了承を得られたため、13件目の工法として認証いたしました。

### 記

- 1 認証番号：新工法NSK7a2  
名称：HSフレームシステム木構造
- 2 認証取得者：株式会社グランドワークス（富山県滑川市大榎452）
- 3 認証事項：HSラーメンフレームと、HS金物構法、製作金物を使用した基本構法とを併用するHSフレームシステム木構造の工法及び構造計算方法は、建築基準法施行令第46条第2項に定める構造計算によって安全であることが確かめられるものとして妥当である。
- 4 認証日：平成27年5月20日
- 5 連絡先：株式会社グランドワークス  
TEL：076-471-2021、FAX：076-471-2400



HSラーメンシステム 接合部の例

参考：木造住宅新工法性能認証とは、

木造住宅・木材産業における新工法や新商品の性能を認証する制度です。この制度のねらいは、これらの認証対象品が社会的に認められ広く普及するためには、建築確認の検査等で理解を得るための判断材料が必要になることです。

具体的には企業等が開発した木造住宅の工法や木質建材による部品化した新しい部材等の性能等を認証するものです。また、中小工務店や木材加工会社など新技術開発が困難な新しい工法や部品・部材を活用してもらうために、当センターが定めた基準・規格に適合するものを生産・供給することも認証します。ただし、①建築基準法令及び品確法に基づく認証と重複する内容のもの、②JAS、JIS及びAQ制度による認証と重複するもの、③現状の技術水準その他の事情からその品質・性能を評価することが困難な内容のものは認証の対象外としています。

制度に関する問い合わせ先

公益財団法人 日本住宅・木材技術センター

認証部 沖本

TEL 03-5653-7581 FAX:03-5653-7582