

優良木質建材等表示基準

1 趣旨

この基準は、優良木質建材等認証規程（HW-6001-2004）（以下「規程」という。）第10条第2項の規定に基づき、認証製品への表示の方法を定めるものである。

2 表示事項

2. 1 原則として、認証製品の各個又はその包装の梱毎に、以下の項目について表示をしなければならない。

ただし、梱内の製品各個については、(1)～(3)の項目を簡易表示することで代替できるものとする。

- (1) 認証マーク
- (2) 認証番号
- (3) 製品名・認証区分（防腐・防蟻製品については使用薬剤略称を含む。）
- (4) 認証を受けた者の名称及びその連絡先電話番号
- (5) 製造業者（加工業者及び処理業者を含む。以下同じ。）の名称及び製造工場（加工工場及び処理工場を含む。以下同じ。）の名称又は製造工場を表す文字、ただし、認証を受けた者が製造業者である場合にあっては、製造業者の名称は省略することができる。
- (6) 製造年月
- (7) 認証書に「使用上の注意事項」が記載されている場合にあっては、当該注意事項

3 表示の方法

3. 1 プレカット部材以外の認証対象品目については、別記1に定める表示の様式によって、最小販売単位の各個又は各梱毎に、見やすい箇所にシールを貼付するものとする。

ただし、梱内製品各個についての簡易表示は、製品への直接すり込み又はスタンプも可とする。

3. 2 プレカット部材認証品については、別記1に定める表示の様式によって、代表的な部材の見やすい箇所にシールを貼付するものとする。

4 表示様式等の報告

使用する表示の方法及び様式については、認証番号を空欄とした状態を、申請書類にあらかじめ明記するものとする。

なお、認証された木質建材であっても、ここに定める表示基準に適合する表示が行われていないものにあつては、「優良木質建材等認証品」と称することができないものとする。

(付則)

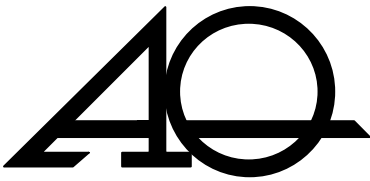

- 1 この基準は平成24年4月20日から施行する。
- 2 この基準の施行の際、既に旧規程に基づく認証を受けているものについては、当分の間、旧規格による表示の様式も使用できることとし、移行猶予期間については別途定めるものとする。

制定	平成 7年 4月 10日	住木技発 7第 60号
改正	平成 7年 11月 9日	住木技発 7第 233号
改正	平成 16年 6月 15日	住木技発 16第 114号
改正	平成 24年 4月 20日	住木認発 24第 42号

別記1 表示の様式

- 1 表示の様式はそれぞれ下記による。

1 標準的な表示様式

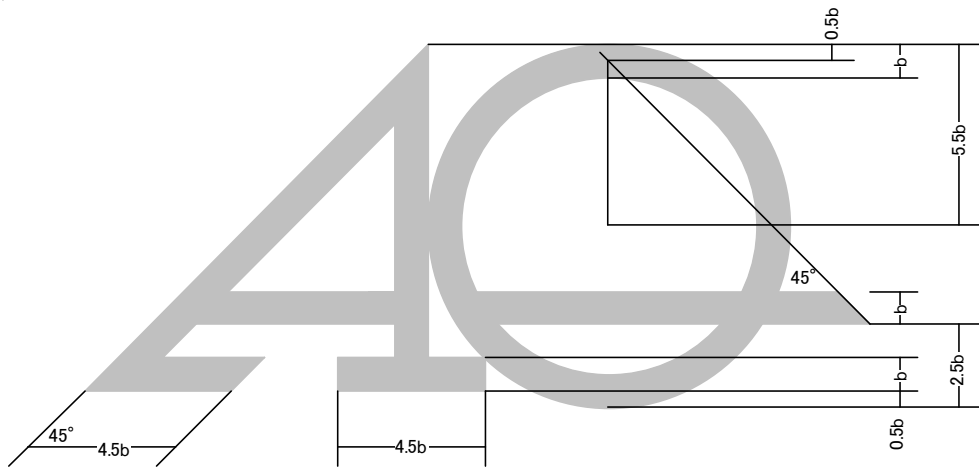
	
	この製品は、当センターの定める品質性能基準を満たしていることを認証されたものです。 財団法人 日本住宅・木材技術センター
認証番号	
製品名 認証区分	
認証業者 (連絡先)	
製造業者 製造工場	
製造年月	
使用上の 注意事項	

2 簡易表示様式

	
認証番号	<input type="text"/>
製品名	<input type="text"/>
認証区分	<input type="text"/>

2 認証マークの基準

AQ マーク



HOWTEC マーク

