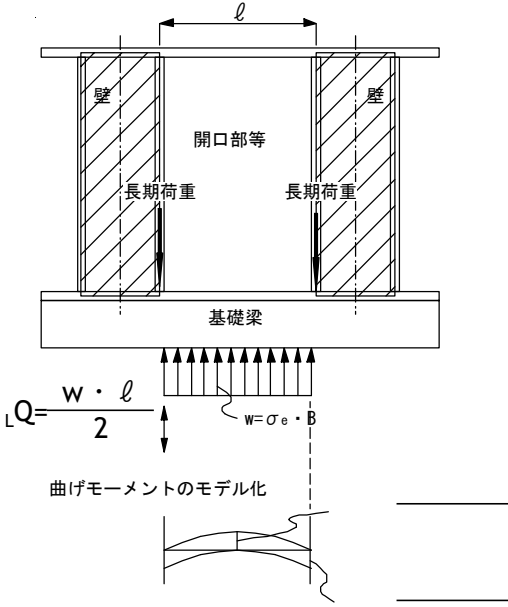
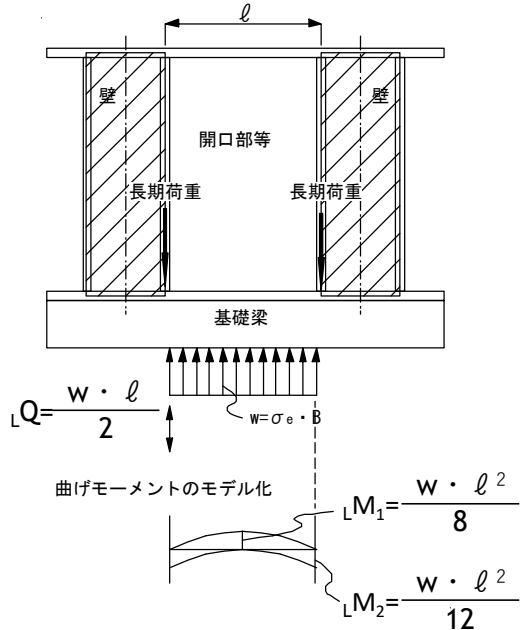


項	誤	正
24	<p>図 13 受材・貫仕様の概要</p>	
66	<p>上から 12 行目                  ……に応じて表 23 に掲げる数値</p>	<p>……に応じて表 25 に掲げる数値</p>
89	<p>欄外の囲み</p> <div style="border: 1px solid black; padding: 5px;"> <p>2 階壁高さの下部 1/2                      +                      2 階床・天井                      +                      1 階屋根・天井                      +                      1 階壁高さの上部 1/2                      +                      バルコニー (壁+床))</p> </div>	<div style="border: 1px solid black; padding: 5px;"> <p>2 階壁高さの下部 1/2                      +                      2 階床・1 階天井                      +                      1 階屋根・1 階天井                      +                      1 階壁高さの上部 1/2                      +                      バルコニー (壁+床))</p> </div>
98	<p>下から 3 行目                  ……「4.6 梁上に乗る…」</p>	<p>……「4.5 梁上に乗る…」</p>
129	<p>下から 8 行目</p> <p>Y4 通りの Y3 側  <math>Q_{43}=Q_{34}-w_{34} \cdot l_{34}=-8.94-1.93=-10.87</math></p> <p>Y7 側 <math>Q_{47}=Q_{43}+P_{(下4)}-P_{(上4)}</math>  <math>=-10.87+9.09-0=-1.78</math></p> <p>Y7 通りの Y4 側  <math>Q_{74}=Q_{47}-w_{47} \cdot l_{47}=-1.78-5.79=-7.57</math></p> <p>Y9 側 <math>Q_{79}=Q_{74}+P_{(下7)}-P_{(上7)}</math>  <math>=-7.57+9.09-3.44=-1.92</math></p> <p>Y9 通りの Y7 側</p>	<p>Y4 通りの Y3 側  <math>Q_{43}=Q_{34}-w_{34} \cdot l_{34}=-9.05-1.93=-10.98</math></p> <p>Y7 側 <math>Q_{47}=Q_{43}+P_{(下4)}-P_{(上4)}</math>  <math>=-10.98+9.09-0=-1.89</math></p> <p>Y7 通りの Y4 側  <math>Q_{74}=Q_{47}-w_{47} \cdot l_{47}=-1.89-5.79=-7.68</math></p> <p>Y9 側 <math>Q_{79}=Q_{74}+P_{(下7)}-P_{(上7)}</math>  <math>=-7.68+9.09-3.44=-2.03</math></p> <p>Y9 通りの Y7 側</p>

	$Q_{97} = Q_{79} - w_{79} \cdot \ell_{79} = -1.92 - 3.86 = -5.78$	$Q_{97} = Q_{79} - w_{79} \cdot \ell_{79} = -2.03 - 3.86 = -5.89$
142	上から 2 行目 $M = (-12.19 + 5.082) \times 8.19 +$	$M = (-12.19 + 5.82) \times 8.19 +$
146	上から 6 行目 $T(Y6) = \frac{M_f(Y6)}{h(Y6)} = \frac{373 \frac{1}{374}}{374 \frac{1}{374}} = \frac{1}{375} \frac{1}{374} [\text{kN}]$	$T(Y6) = \frac{M_f(Y6)}{h(Y6)} = \frac{373 \frac{\quad}{374}}{374 \frac{\quad}{374}} = \frac{\quad}{375} \frac{\quad}{374} [\text{kN}]$
187	上から 5 行目 $= \frac{1}{392} \times \left( \frac{1}{1} \right) \times$	$= \frac{\quad}{392} \times \left( \frac{\quad}{\quad} \right) \times$
187	上から 8 行目 $I = 0.9 \times \frac{\left( \frac{1 \times \quad}{1} \right)}{394}$	$I = 0.9 \times \frac{\left( \frac{\quad \times \quad}{\quad} \right)}{394}$
195	上から 12 行目 $f'_e - 24 \times d$	$f'_e = q_a - 24 \times d$
199	右欄外 図 68 	
229	262) 6.50 263) -2.21 264) -2.21 267) -8.94 296) -5.82 298) -2.02	262) 6.61 263) -2.32 264) -2.32 267) -9.05 296) -5.89 298) -2.03

	300) -7.59 302) -1.90 304) -10.91 306) -9.01 308) -2.28 310) 4.22	300) -7.68 302) -1.89 304) -10.98 306) -9.05 308) -2.32 310) 4.29
230	346) 2.21 349) 8.94 351) 10.89 354) 1.78 356) 7.57 359) 1.92 361) 5.78	346) 2.32 349) 9.05 351) 10.98 354) 1.89 356) 7.68 359) 2.03 361) 5.89