

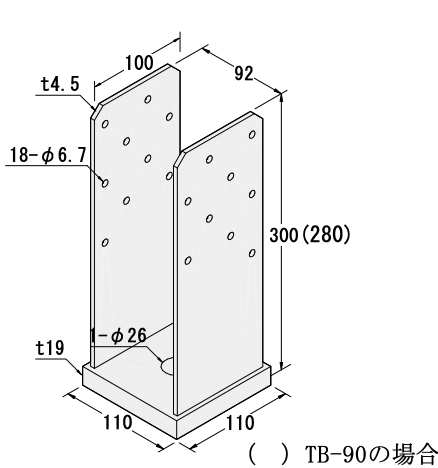


# 「CLTパネル工法用金物」 ねこ土台対応の規格化について

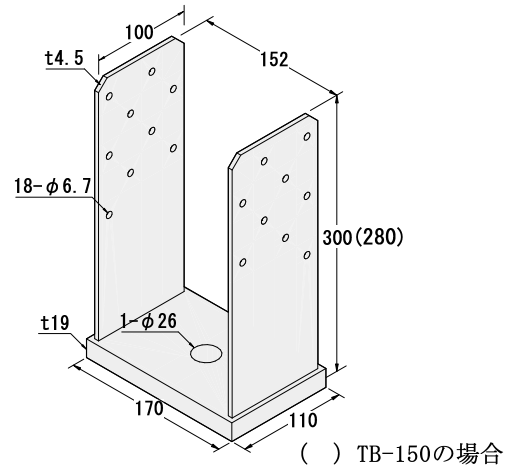
当センターでは、(一社)日本CLT協会のご要望を受けて、<sup>2)</sup>Xマーク表示金物にねこ土台対応の引張金物とせん断金物を下図のとおり規格に追加しました。ねこ土台は、CLT建築物の耐久性を向上させるために使用するものです。

この金物は、平成28年8月22日付けで規格化した引張金物TB-90、TB-150及びせん断金物SBM-90、SBM-150を改良したものです。これらの金物等の詳細は、当センターHPで確認することができます。

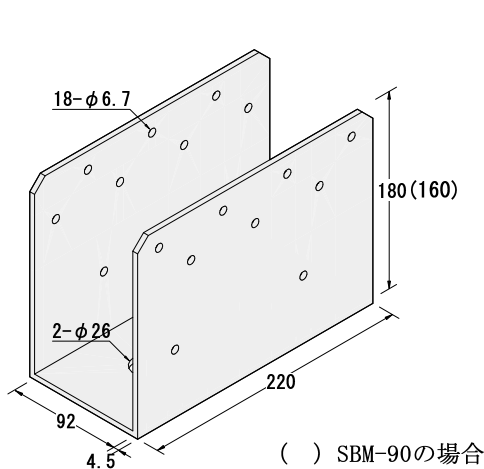
Xマーク表示金物は、CLTパネルを用いた建築物の高さ $\leq 13\text{m}$ 、軒高 $\leq 9\text{m}$ 及び階数 $\leq 3$ を許容応力度計算で行う場合、CLT告示の技術基準に適合した接合金物として使用することができます。



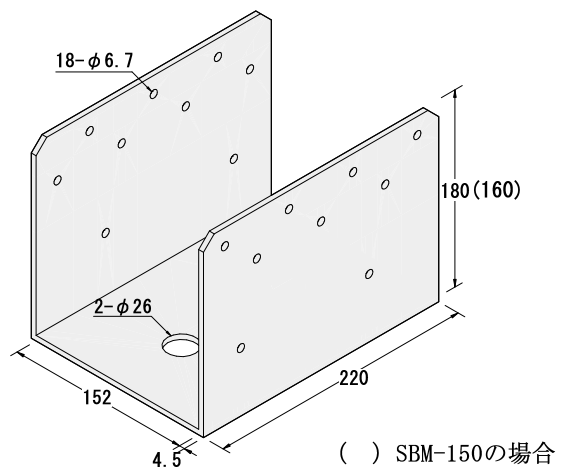
引張金物  
TB-90P



引張金物  
TB-150P



せん断金物  
SBM-90P



せん断金物  
SBM-150P

図 ねこ土台対応のXマーク表示金物